

**KONSTRUKTIVER PLAN STAHLBOGEN 3**  
**CARPENTERIA CENTINA 3**

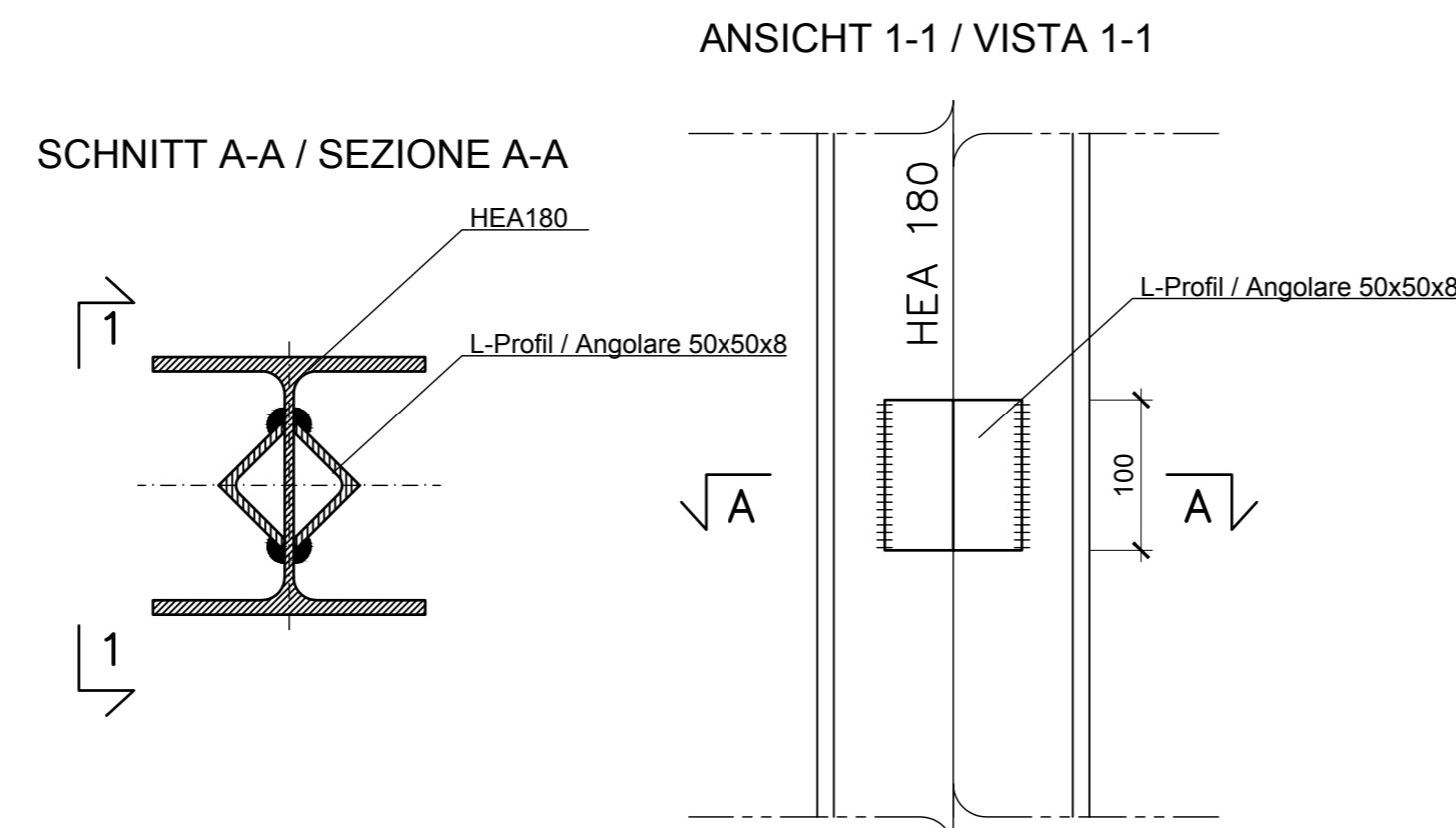
(1:25)

0(m) 50 100 150

**DETAIL 1 / PARTICOLARE 1**

(1:5)

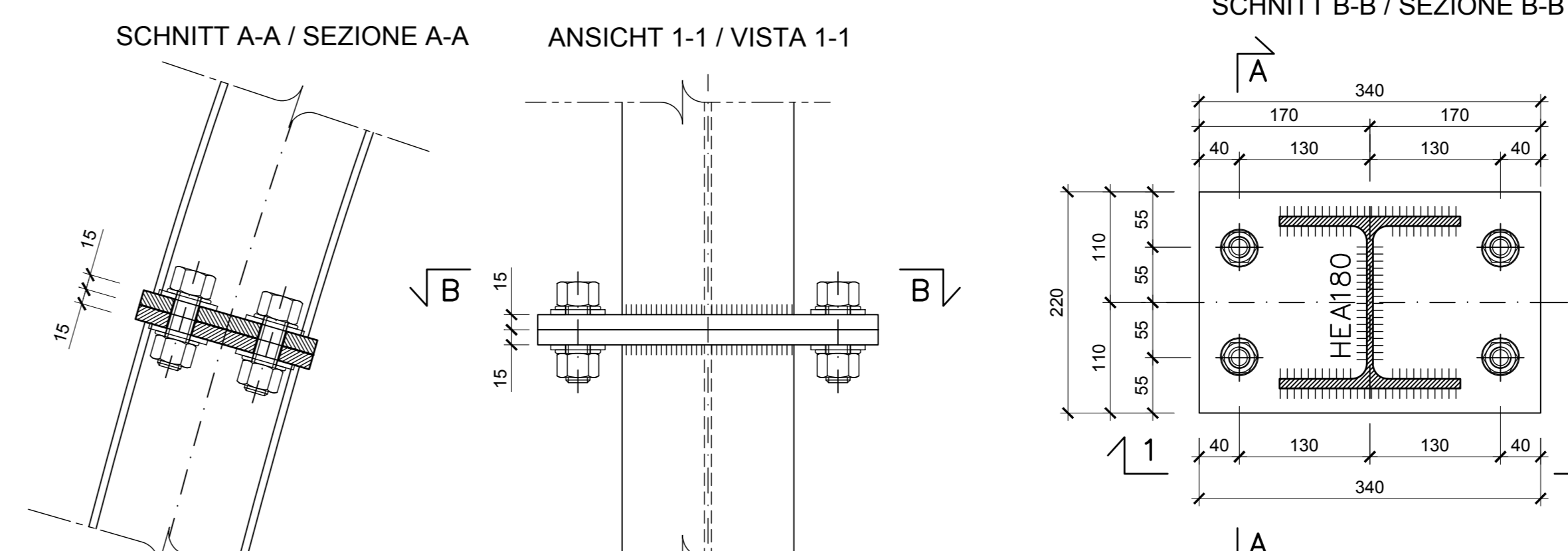
0(m) 10 20 30



**DETAIL 2 / PARTICOLARE 2**

(1:5)

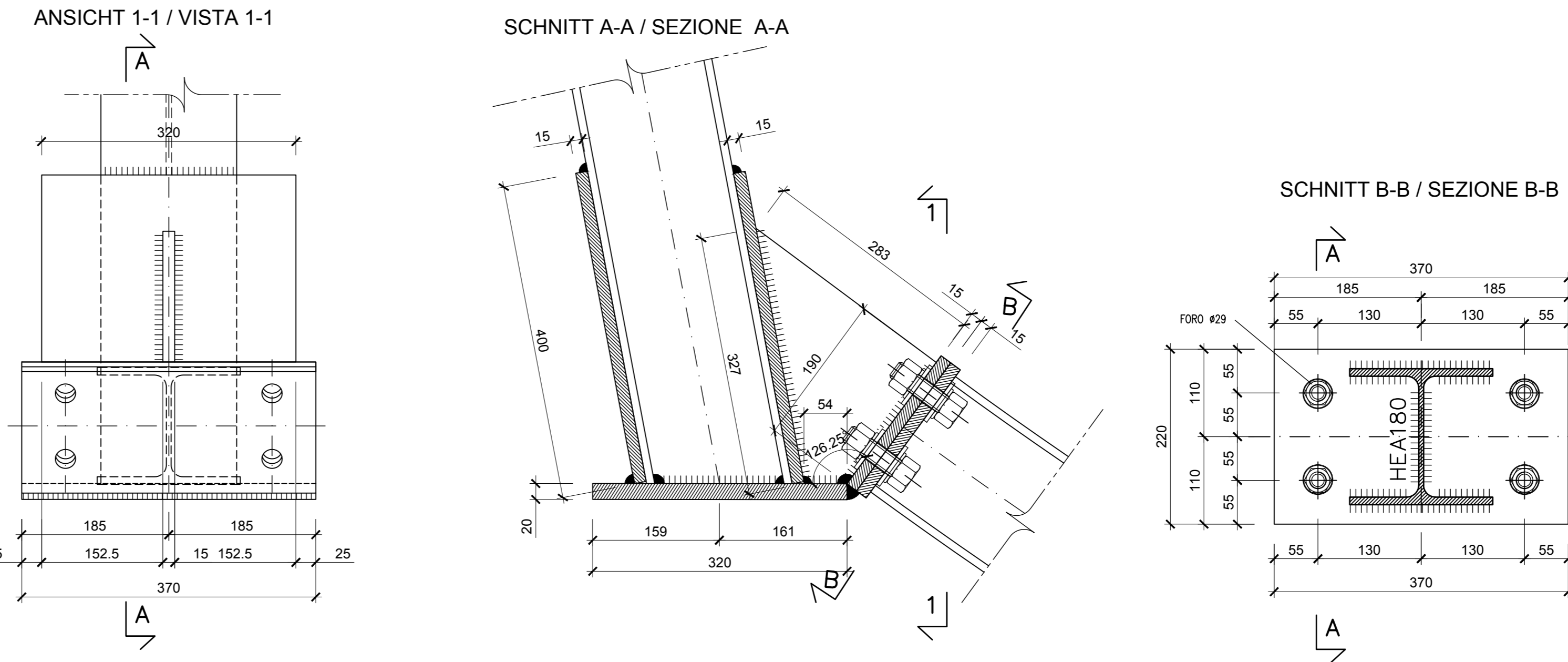
0(m) 10 20 30



**DETAIL 3 / PARTICOLARE 3**

(1:5)

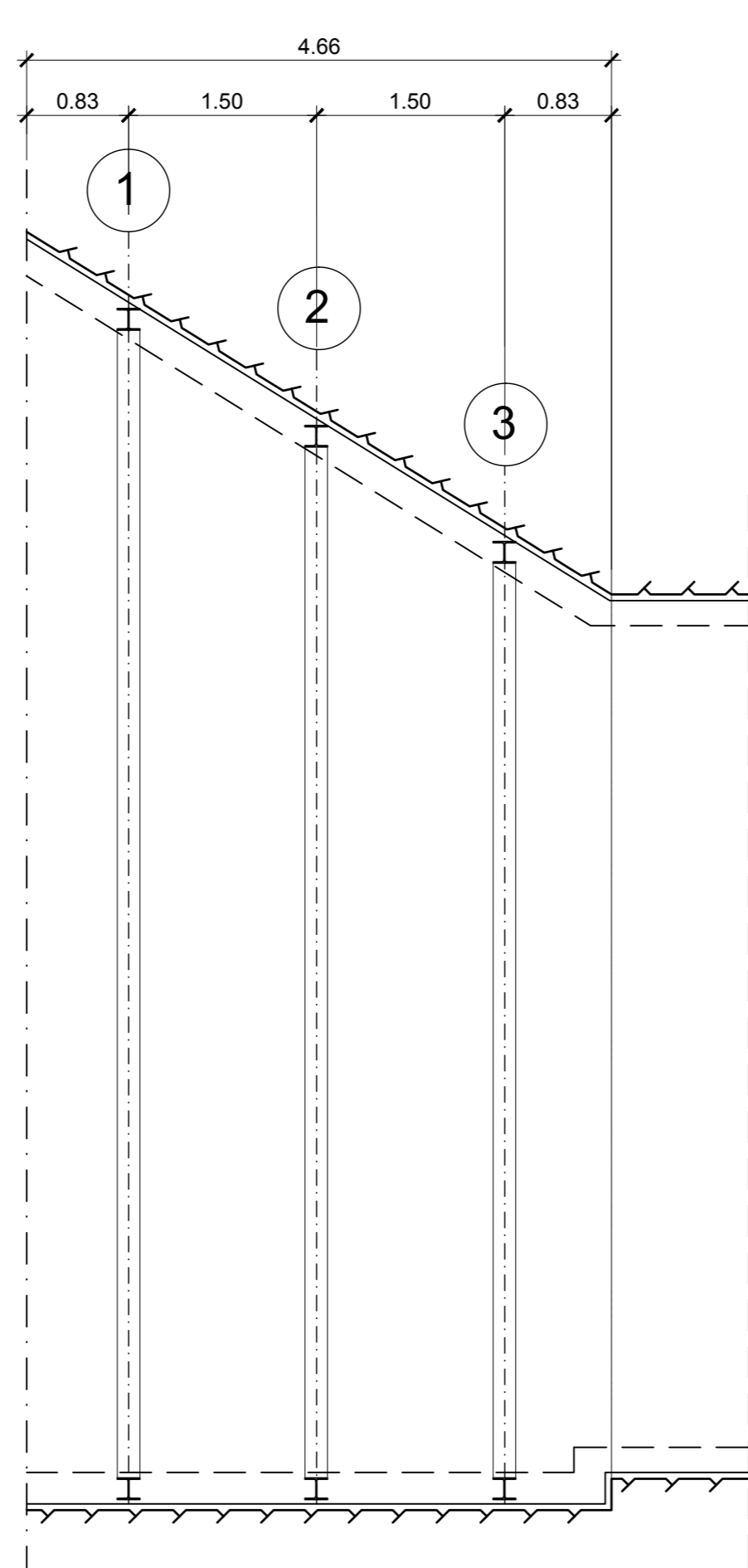
0(m) 10 20 30



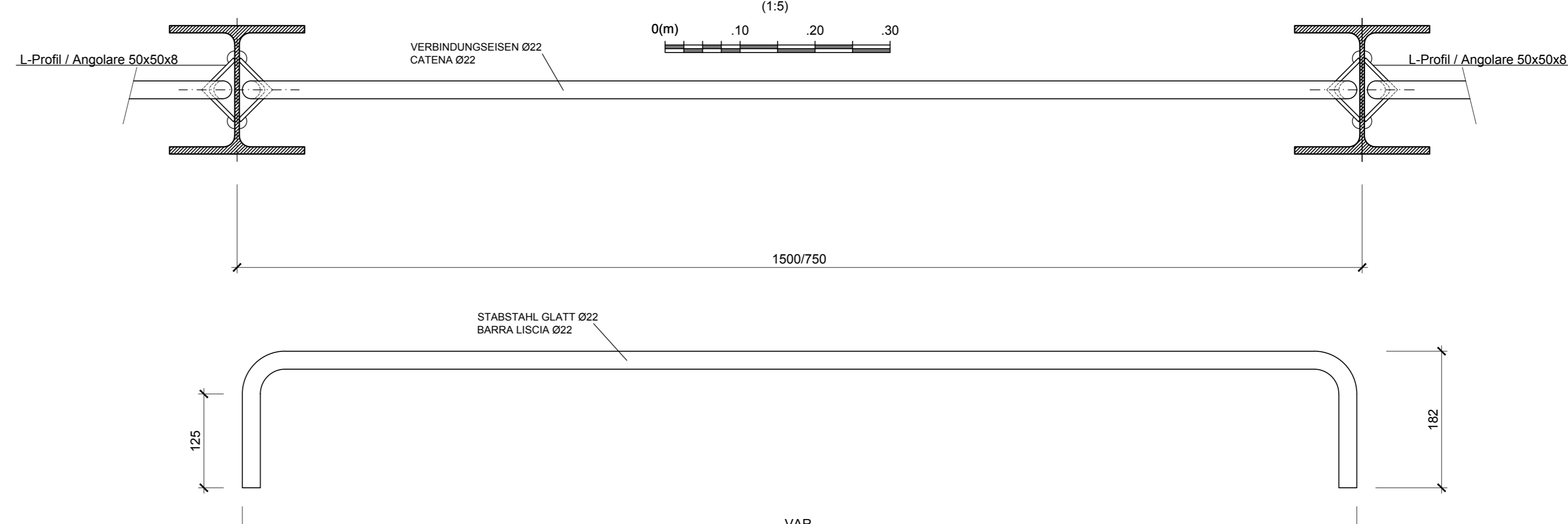
**POSITION STAHLBOGEN 3 / POSIZIONE CENTINA 3**

(1:50)

0(m) 1.00 2.00 3.00



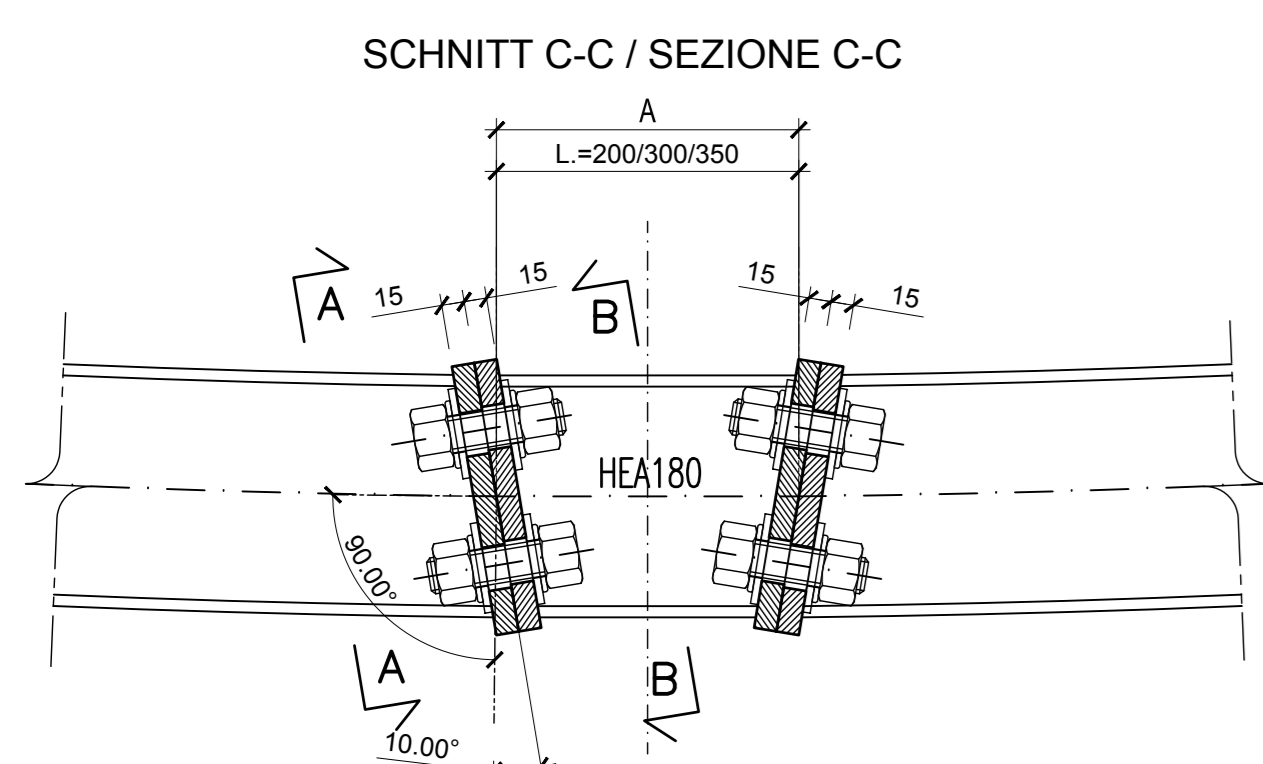
**DETAIL VERBINDUNG STAHLBÖGEN (Verbindungsseisen Ø22)**  
**PARTICOLARE COLLEGAMENTO CENTINE (catene Ø22)**



**DETAIL 4 / PARTICOLARE 4**

(1:5)

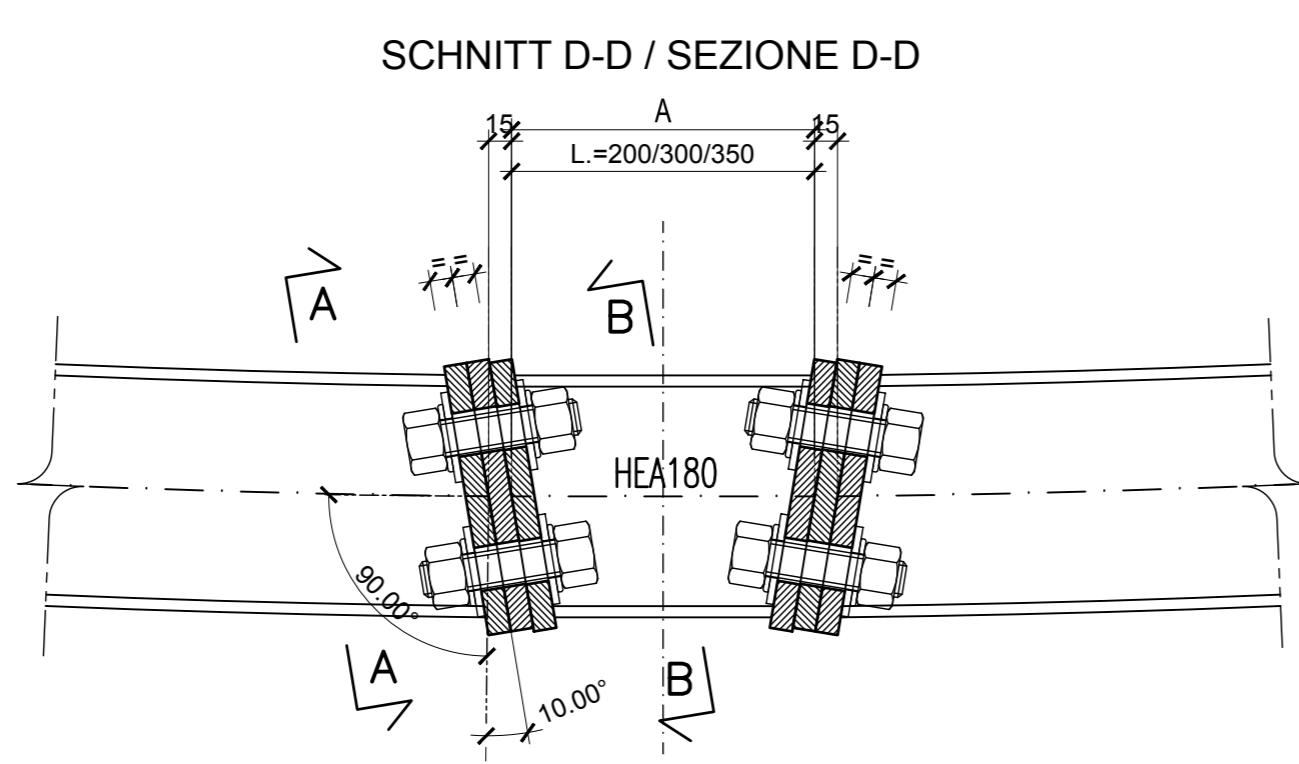
0(m) 10 20 30



**DETAIL 4 / PARTICOLARE 4**

(1:5)

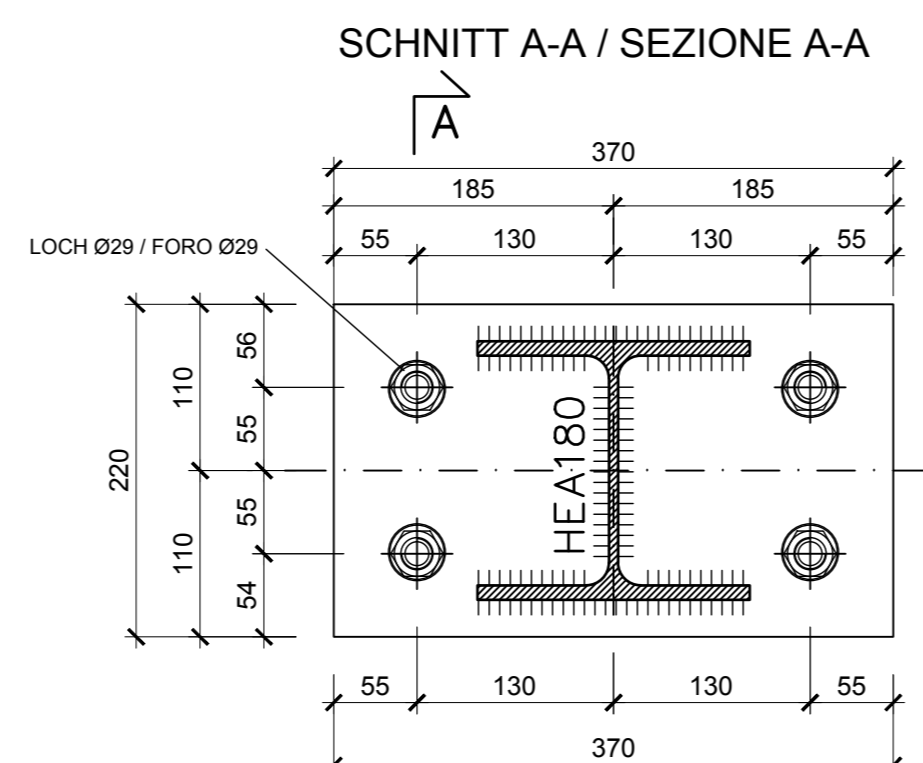
0(m) 10 20 30



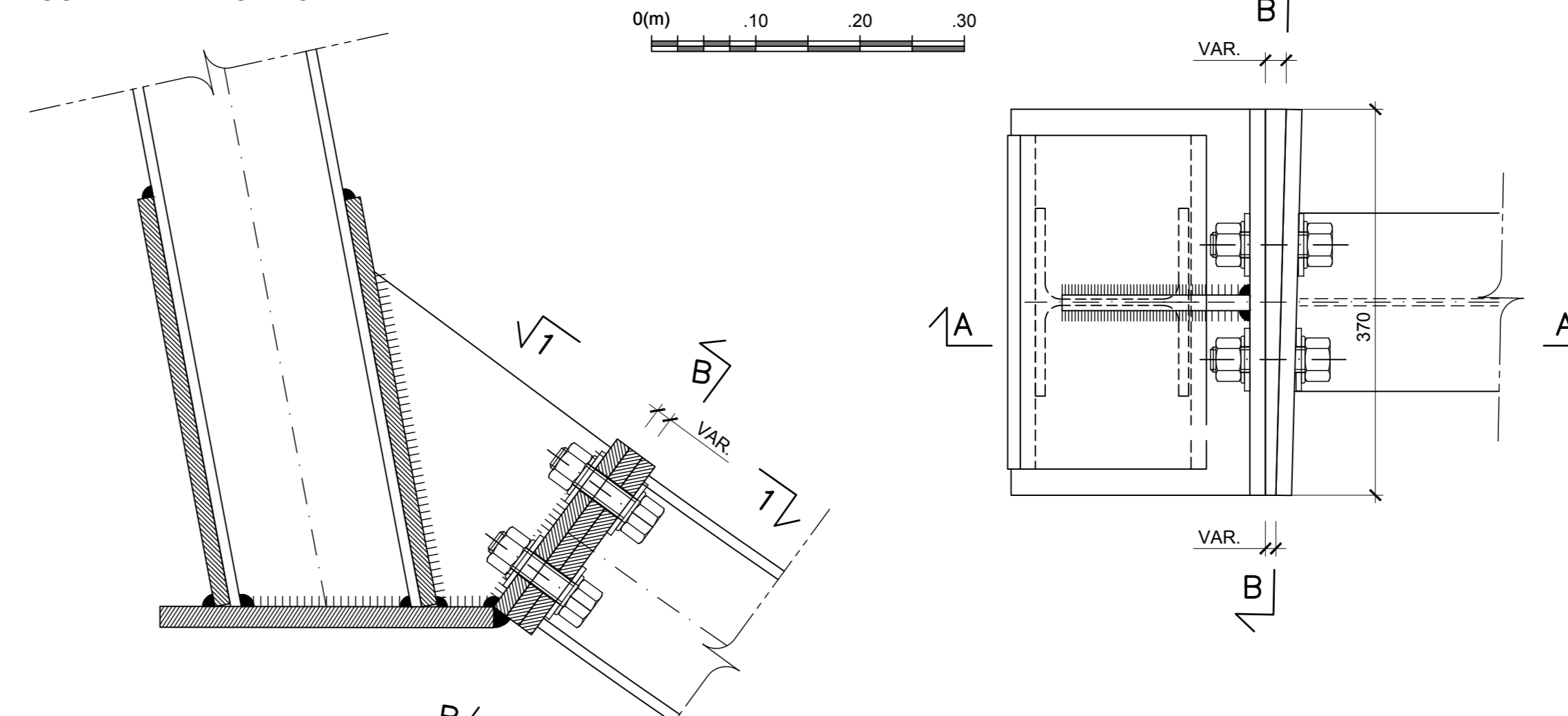
**DETAIL 3 / PARTICOLARE 3**

(1:5)

0(m) 10 20 30



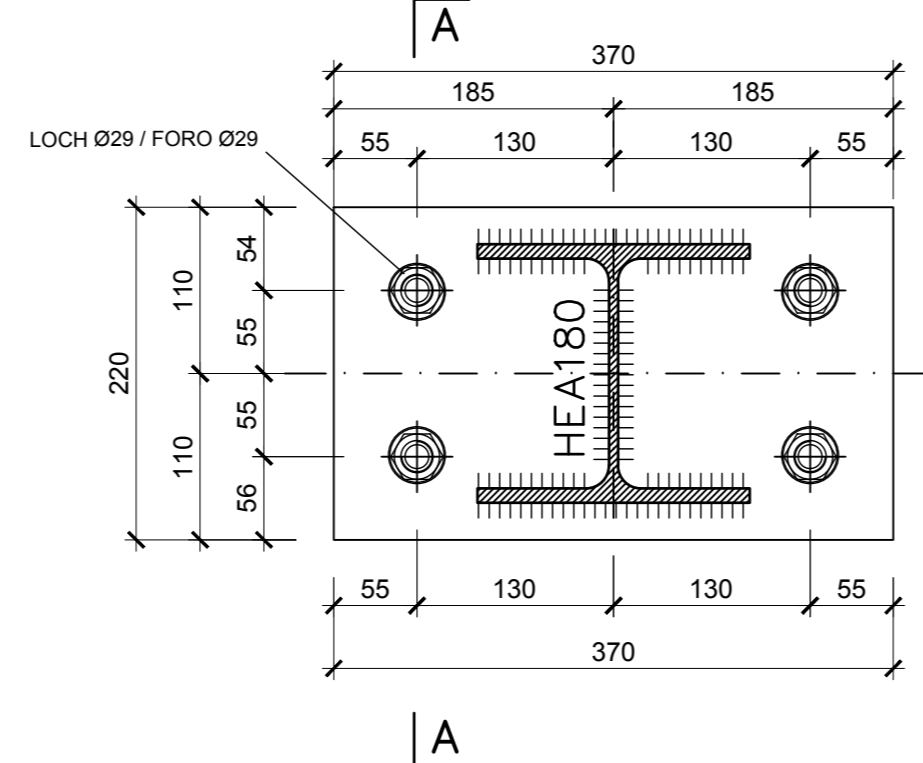
**ANSICHT 1-1 / VISTA 1-1**



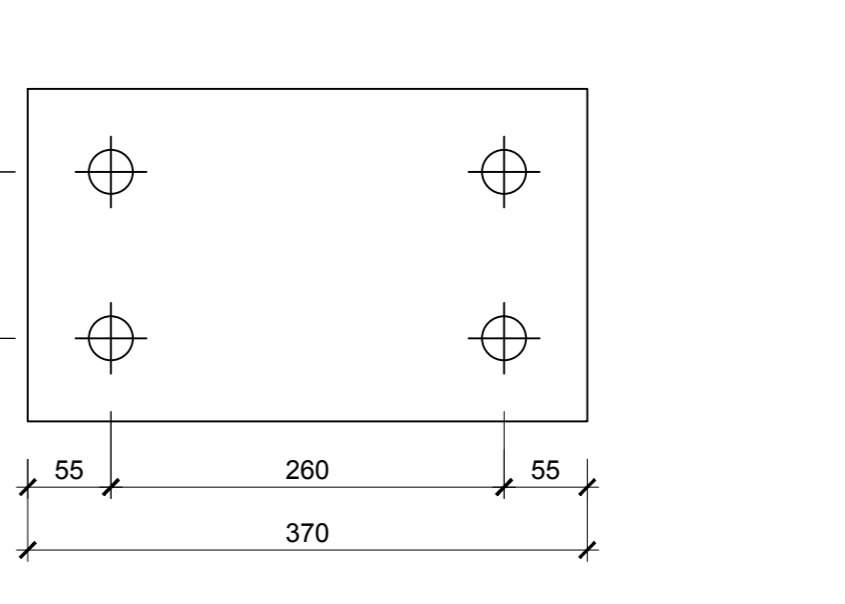
**DETAIL 3 / PARTICOLARE 3**

(1:5)

0(m) 10 20 30



**ANSICHT 1-1 / VISTA 1-1**



OHNE MONTAGETOLERANZ  
SENDA TOLLERANZA DI MONTAGGIO  
-A=20mm

MIT MONTAGETOLERANZ  
CON TOLLERANZA DI MONTAGGIO  
-A=30mm  
-A=50mm  
-A = KOPFPLATTEN / PIASTRE

TABELLE MATERIALIEN	
<b>- STAHLBÖGEN</b>	Im Abstand p=1.50/0.75 m, bestehend aus einem Profil HEA 180 aus Stahl S355JR. Platten und Knotenbleche aus Stahl S275JR Dicke 15/20 mm, Löcher Ø26/29 mm. Winkelprofile 60x60x10 mm aus Stahl S355JR zum Einhängen der Verbindungsseisen.
<b>- VERBINDUNGSEISEN</b>	Verbindungsseisen der Stahlbögen Ø22: Stabstahl glatt mit fyk350MPa, Abstand von 1.00m entlang der Abwicklung. Länge variabel.
<b>- SCHRAUBEN</b>	Schrauben und Schraubenmutter M24 aus hochfestem Stahl - Klasse 8.8.
<b>- SCHWEIßVERBINDUNGEN</b>	Manuelle Schweißvorrichtung zum Lichtbogenschweißen mit umhüllten und amtlich zugelassenen Elektroden des Typs E44, Kehlnahtdicke ≥10 mm (Norm UNI 5132).
TABELLA MATERIALI	
<b>- CENTINE METALLICHE</b>	Disposte a passo p=1.50/0.75 m Composite da un profilato HEA 180 in acciaio S355JR. Piastre e fazzoletti in acciaio S275JR spessore 15/20 mm, fori Ø26/29 mm. Angolari 60x60x10 mm in acciaio S355JR per aggancio catene.
<b>- CATENE DI COLLEGAMENTO</b>	Catene di collegamento centine Ø22: barre lisce in acciaio avente fyk350MPa, a passo 1.00m sullo sviluppo.
<b>- BULLONI</b>	Dadi e bulloni ad alta resistenza M24 - Classe 8.8.
<b>- SALDATURE</b>	Saldatura manuale ad arco con elettrodi rivestiti ed omologati del tipo E44 sezione di gola ≥10 mm (norme UNI 5132)
BEMERKUNGEN	
- DIE ABWICKLUNGEN WURDEN INKL. KOPFPLATTEN UND IN AXHSE DES STAHLBOGENS ERMITTELT.	
- TUTTE LE DIMENSIONI SONO ESPRESSE IN mm	
- DER STAHLBOGEN IM SOHLGEWÖLBE KANN DURCH EINEN STATISCH GLEICHWERTIGEN ORTBETONBALKEN ERSETZT WERDEN.	
NOTE	
- GLI SVILUPPI INDICATI SONO AL LORDO DELLE PIASTRE E IN ASSE CENTINA.	
- LA CENTINA IN ARCO RIVESSICO POTRA' ESSERE SOSTITUITA DA UN PUNTOINE IN CLS GETTATO IN OPERA STRUTTURAMENTE EQUIVALENTE.	

Referenzdokumente		
Documenti di riferimento		
02_H61_Q5_060_KRQ_D0700_22716	Ausbruchquerschnitt FdE-V(01-06)T4/FdE-Va(01-06)T4	Sezione di scavo FdE-V(01-06)T4/FdE-Va(01-06)T4

Bearbeitungsstand			
Stato di elaborazione			
Revision	Änderungen	Verantwortliche Änderung	Datum
Revisions	Modifiche	Responsabile modifica	Data
00	Vorbereitung / consegna preliminare	Metris	30.06.2014
10	Endabgabe / consegna definitiva	Metris	31.07.2014
11	Projektveränderung und Umsetzung der Verbesserungen aus dem Prüfverfahren / Completamento progetto e recepimento deviazioni	Metris	09.10.2014
20	Überarbeitung Anlage Dienstleistung Nr. 1 vom 17.10.2014 / Revisione a seguito Q22 n. 988 17.10.14	Metris	04.12.2014
21	Abgabe für Ausschreibung / Emissione per Appalto	Metris	30.01.2015




**BRENNER BASISTUNNEL**  
Ausführungsplanning

Protezione asse ferroviario Monaco - Verona  
**GALLERIA DI BASE DEL BRENNERO**  
Protezione esecutiva

D0700: Baufeld Mules 2-3	D0700: Lotta Mules 2-3
Projektentwurf: WBS	Notfallentwurf: Fermata di Emergenza
Dokumententwurf: Typo documento	Stahlkonstruktionen: Carpenteria metallica
Titolo: Konstruktiver Plan Stahlbögen FdE-V-IN-FdE-CcTa (Blatt 3/4)	
Titolo: Carpenteria centine FdE-V-IN-FdE-CcTa (Tav. 3/4)	
Coordinatore / Responsabile integratori prestazioni esecutive: Ing. Enrico Maria Pizzardi	
Mandatar: PRO TIER	Mandante: PÖRY
Mandatar: pini swiss	Mandante: PASQUALI-HAURA
Partecipante / progettista specialiste: Ing. Davide Merini	Partecipante / progettista specialiste: Ing. R. Zurlo
Partecipante / progettista specialiste: Ing. R. Zurlo	Partecipante / progettista specialiste: K. Bergmeister
Elaborato: 30.01.2015	Verificato: 30.01.2015
Disegnato: 30.01.2015	Verificato: 30.01.2015
Autore: R. Zurlo	Disegnato: K. Bergmeister
Verificato: R. Zurlo	Disegnato: K. Bergmeister
Autore: R. Zurlo	Disegnato: K. Bergmeister
Verificato: R. Zurlo	Disegnato: K. Bergmeister