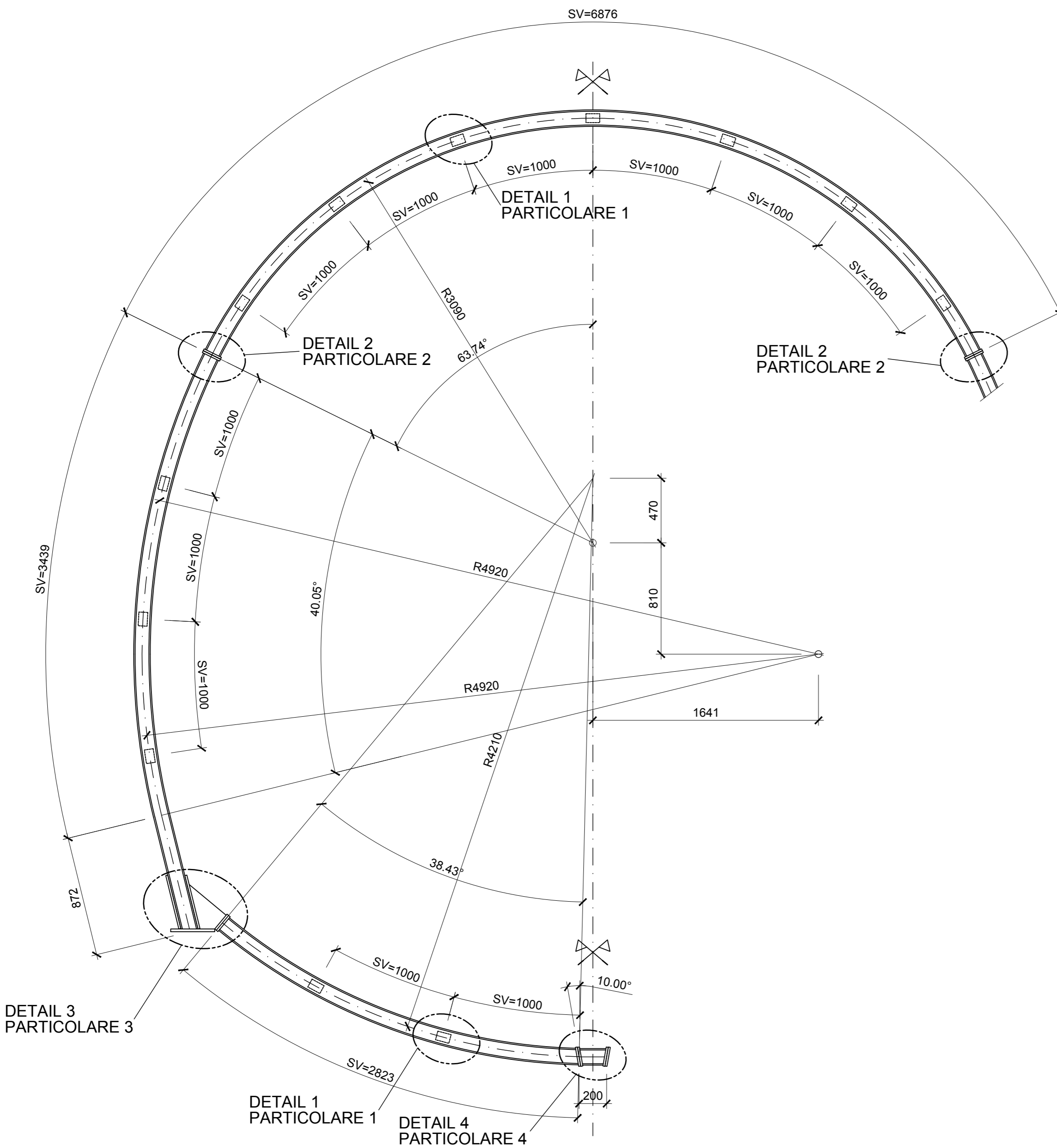
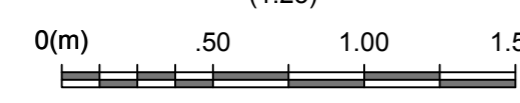
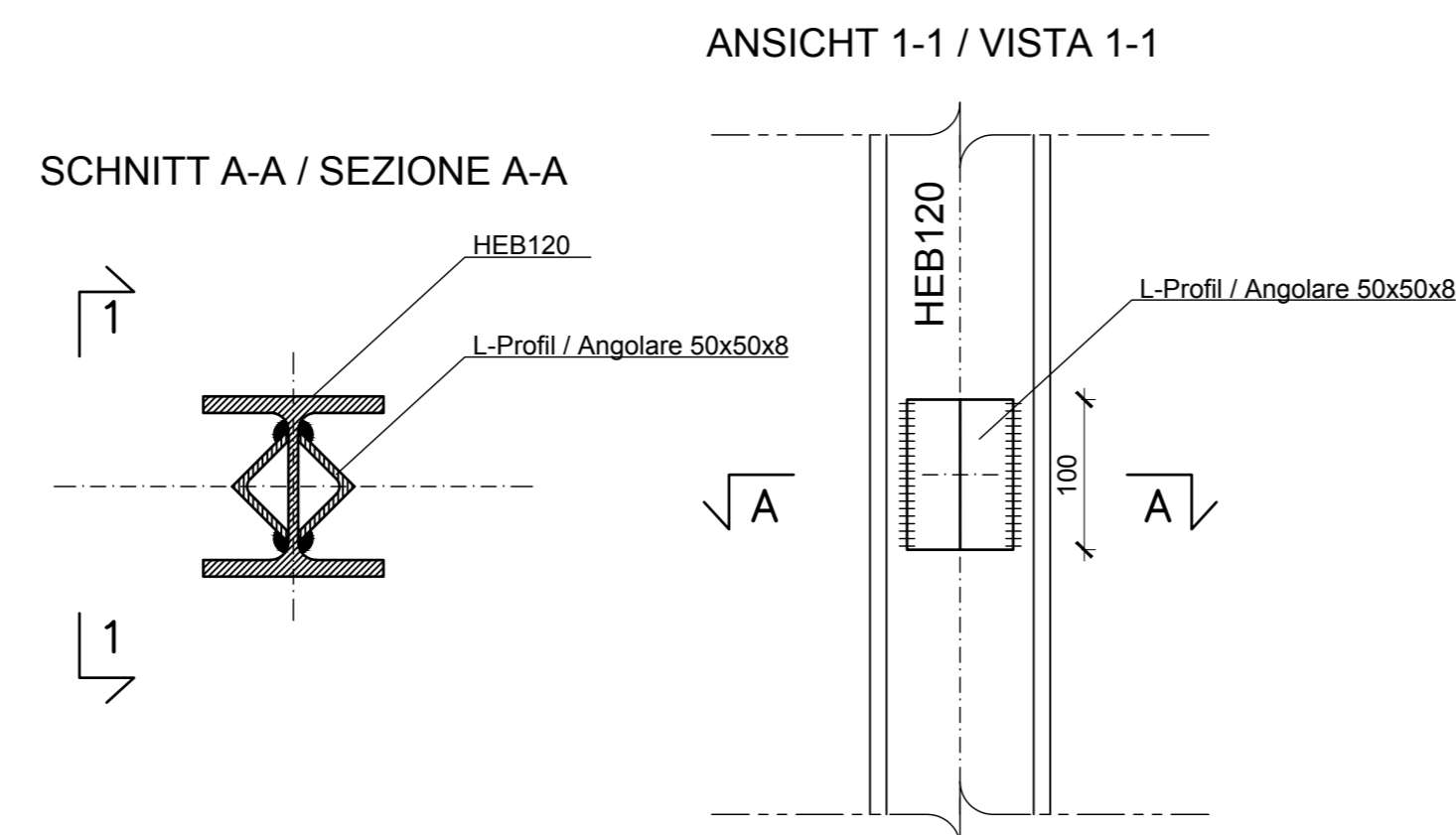
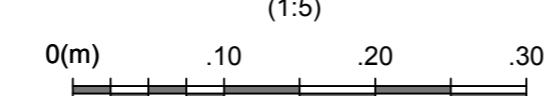


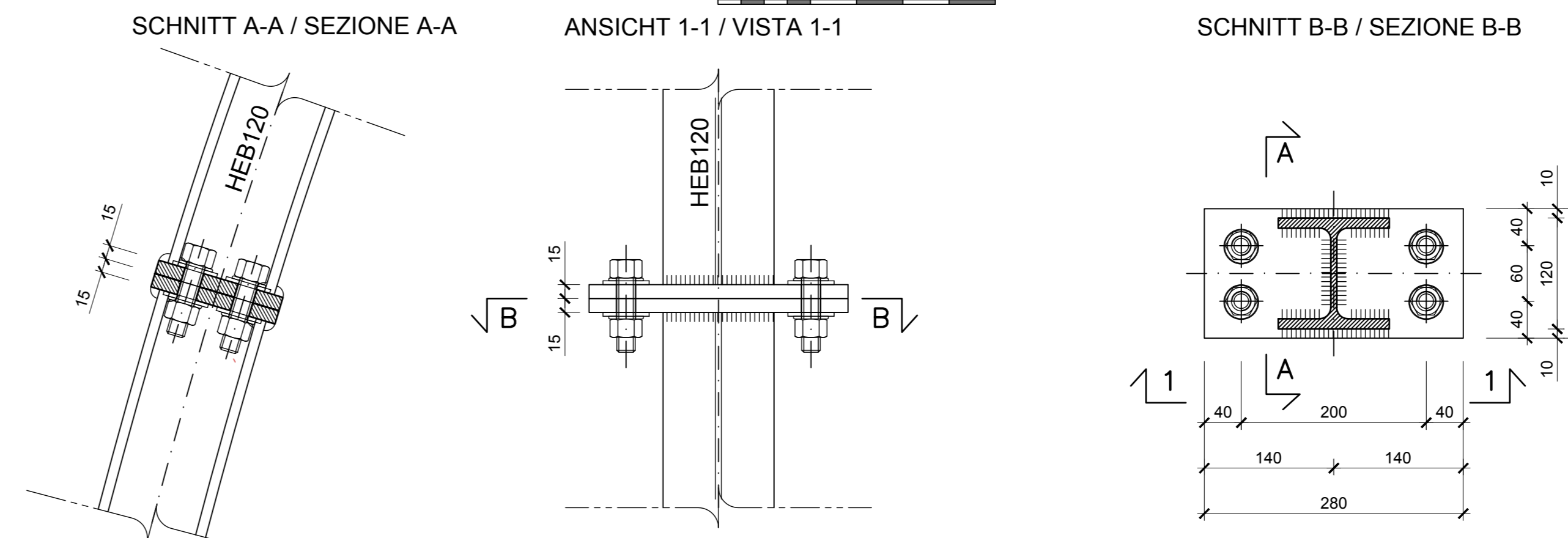
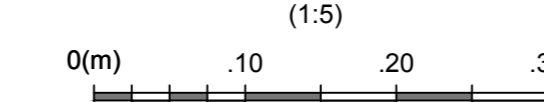
KONSTRUKTIVER PLAN / CARPENTERIA



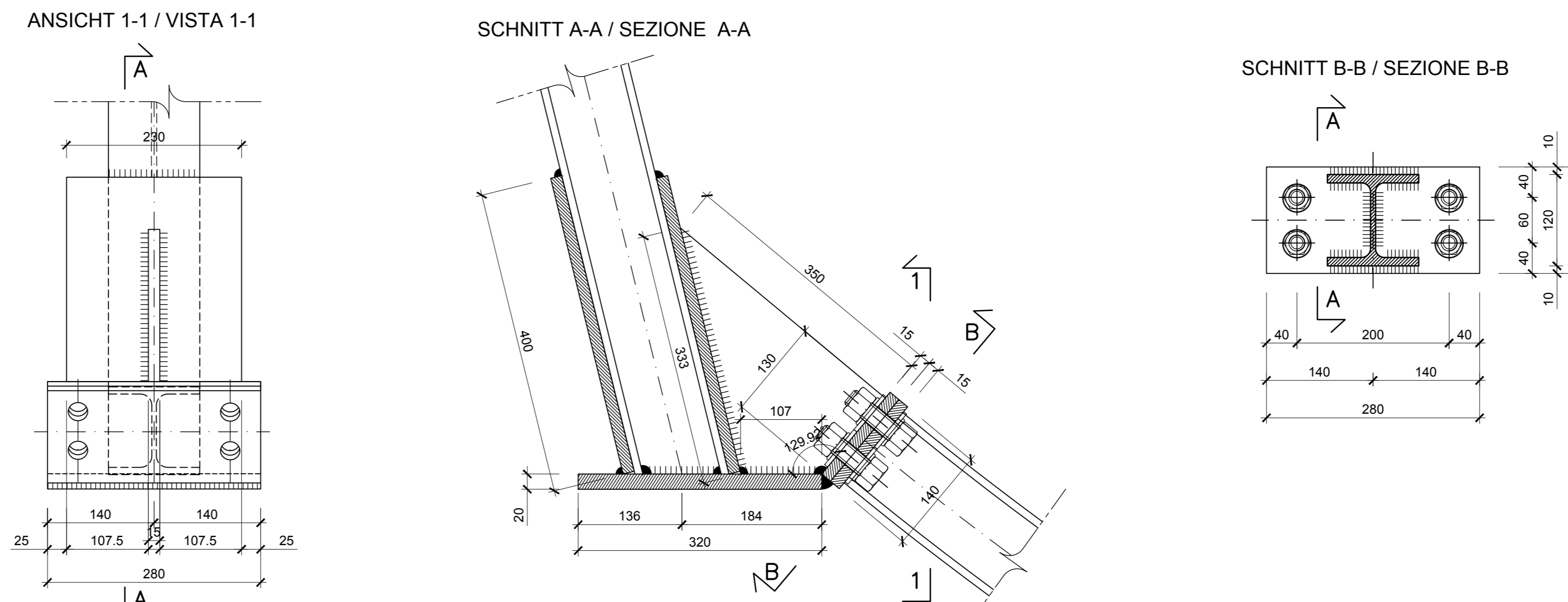
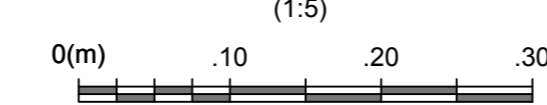
DETAIL 1 / PARTICOLARE 1



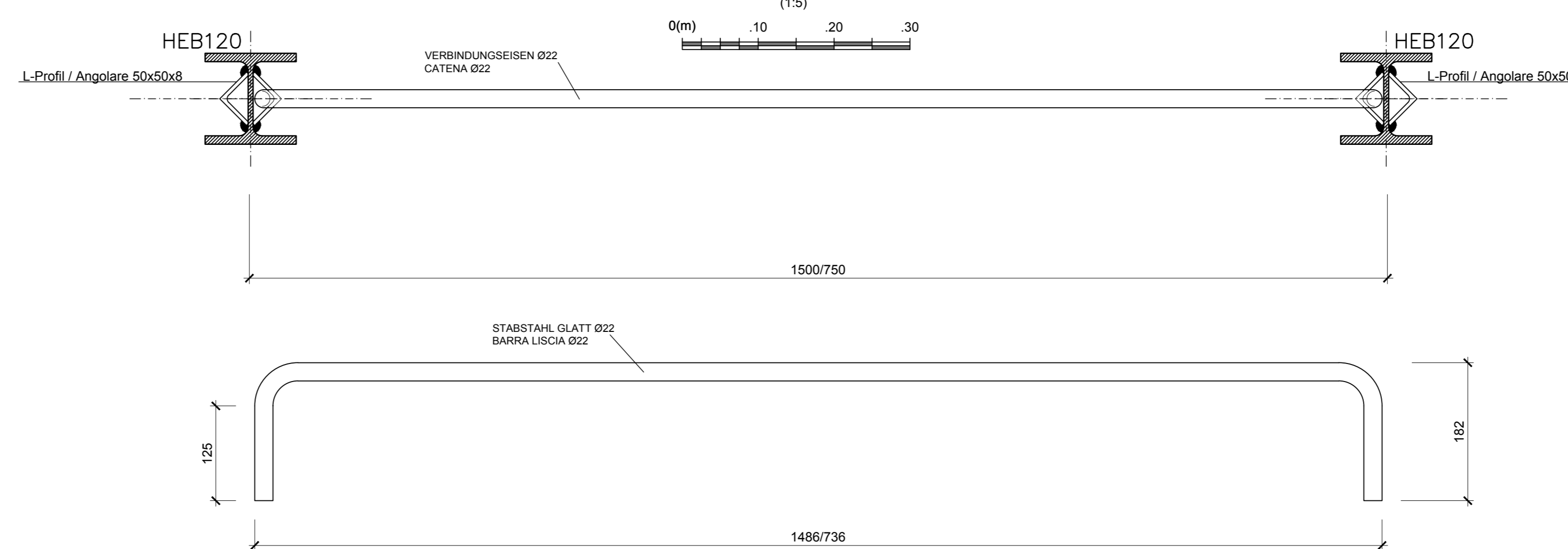
DETAIL 2 / PARTICOLARE 2



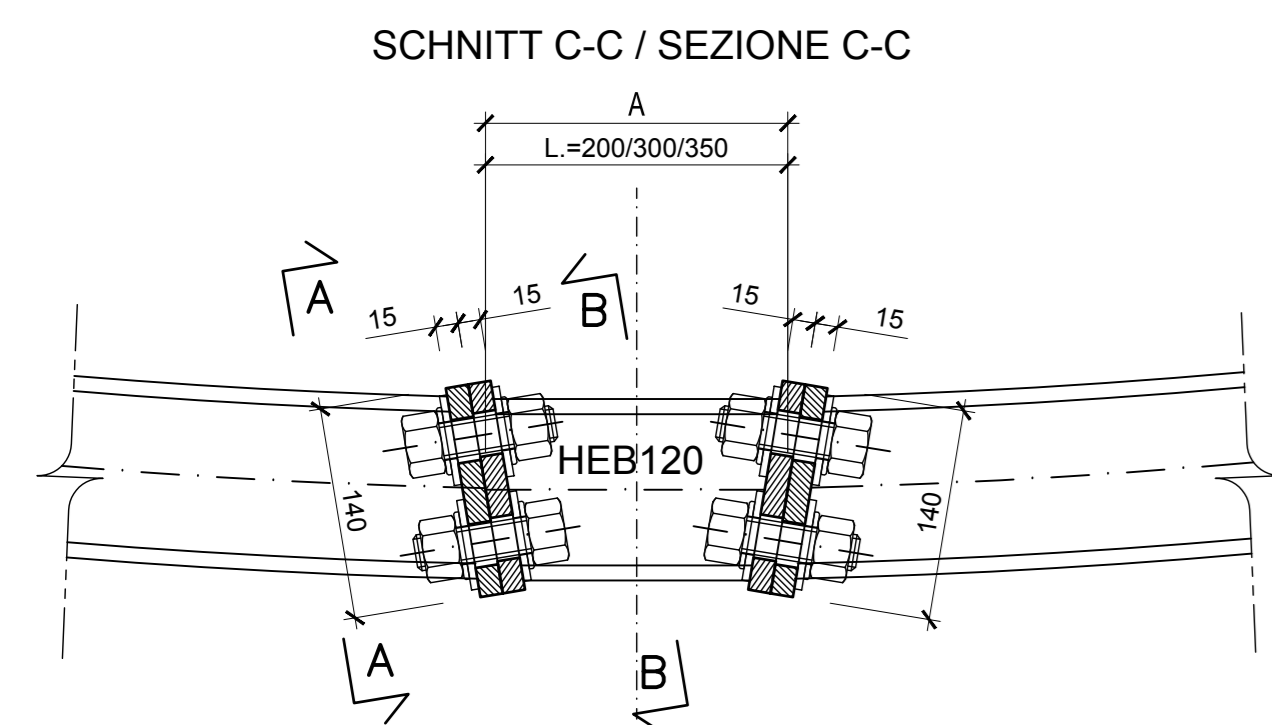
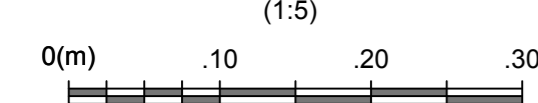
DETAIL 3 / PARTICOLARE 3



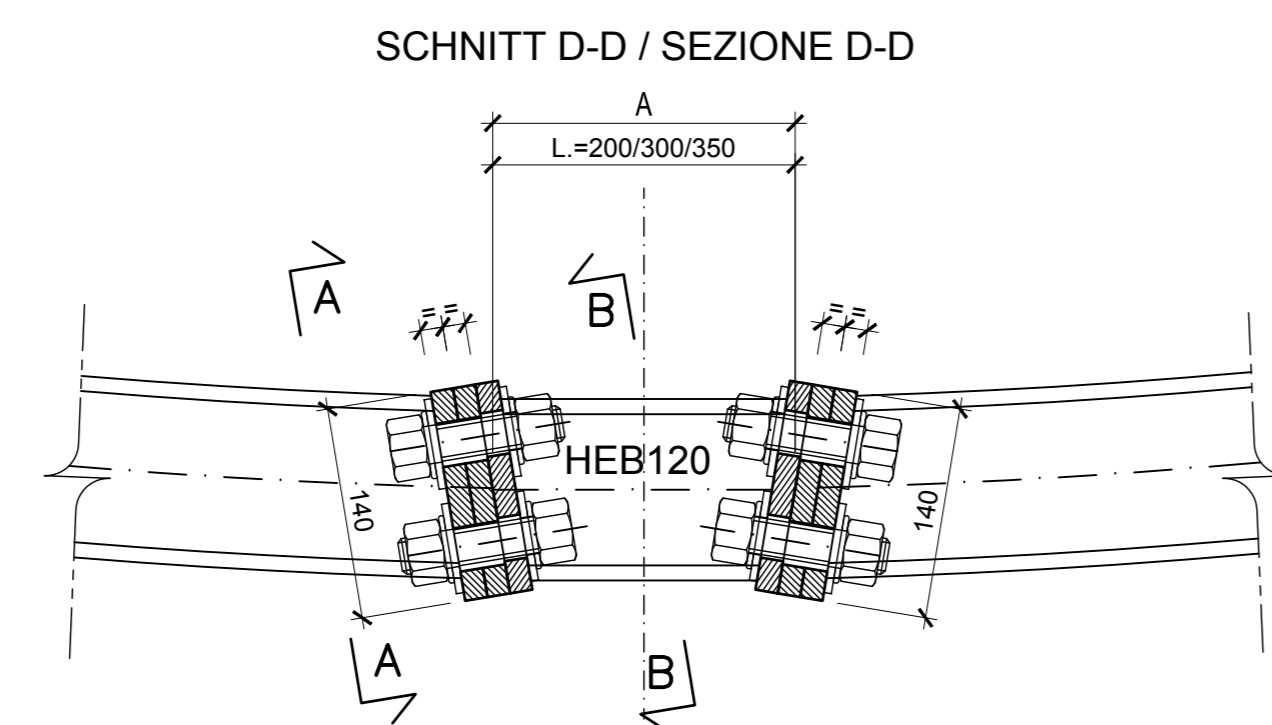
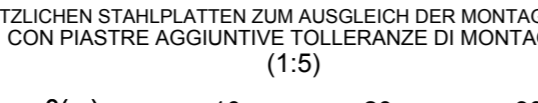
DETAIL VERBINDUNG STAHLBÖGEN (Verbindungseisen Ø22)
PARTICOLARE COLLEGAMENTO CENTINE (catene Ø22)



DETAIL 4 / PARTICOLARE 4

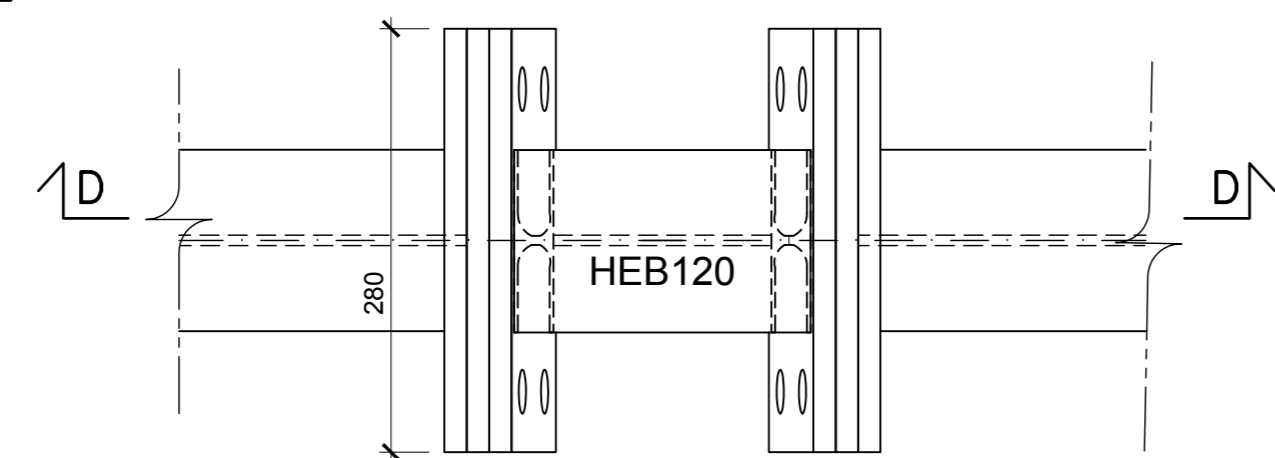
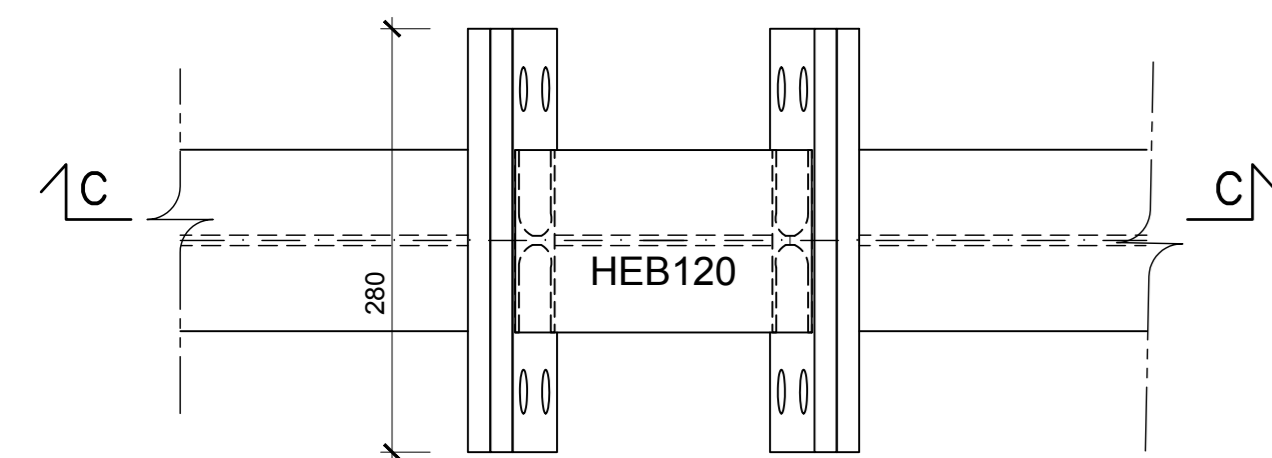


DETAIL 4 / PARTICOLARE 4

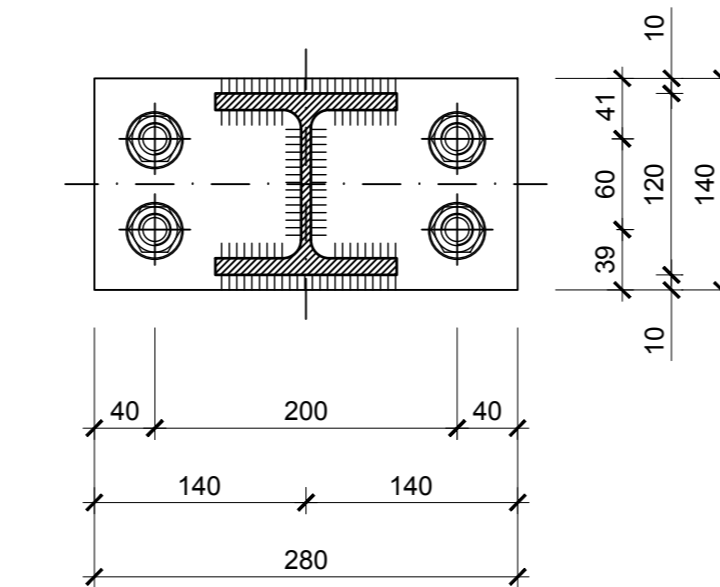


OHNE MONTAGETOLERANZ
SENZA TOLLERANZA DI MONTAGGIO
- A=200mm.

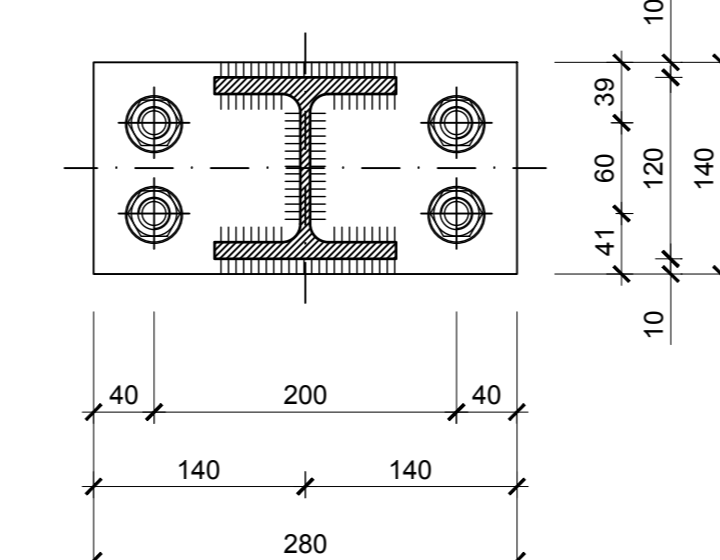
MIT MONTAGETOLERANZ
CON TOLLERANZA DI MONTAGGIO
- A=350mm.
- A = KOPFPLATTEN / PIASTRE



SCHNITT A-A / SEZIONE A-A



SCHNITT B-B / SEZIONE B-B



DETAIL 3 / PARTICOLARE 3

MIT ZUSÄTZLICHEN STAHLPLATTEN (DICKE VARIABLE) ZUM AUSGLEICH DER MONTAGETOLERANZEN
CON PIASTRE AGGIUNTIVE (SPESORESSO VARIABLE) TOLLERANZE DI MONTAGGIO

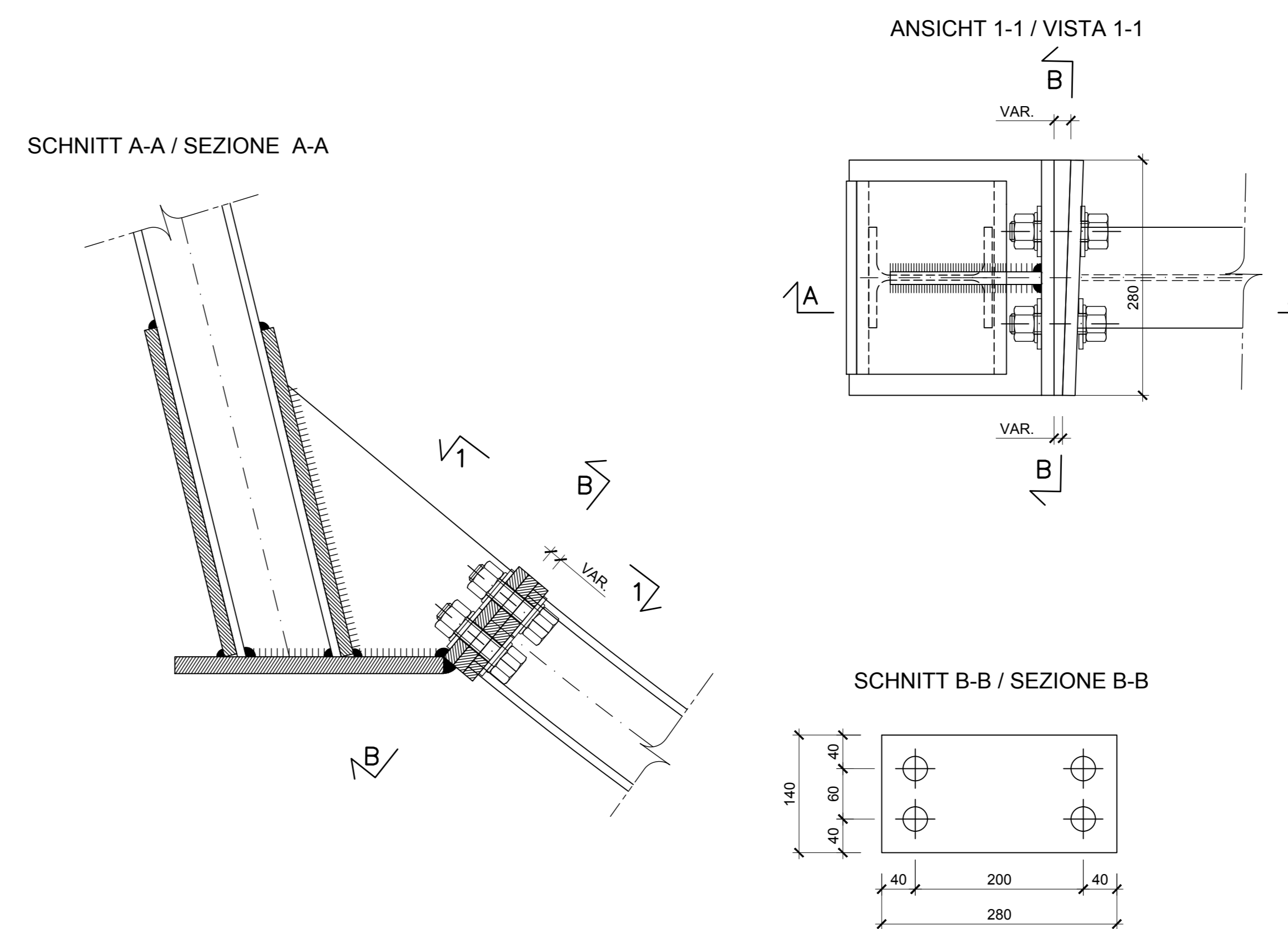
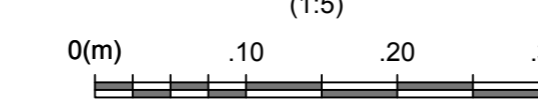


TABELLE MATERIALIEN

- STAHLBÖGEN
Im Abstand p=1.50/0.75 m, bestehend aus einem Profil HEB 120 aus Stahl S355JR. Kopfplatten und Knotenboche aus Stahl S275JR, Dicke 15/20 mm, Locher Ø26/29 mm. Winkelprofile 50x50x10 mm aus Stahl S355JR zum Erhängen der Verbindungseisen.
- VERBINDUNGSEISEN
Verbindungseisen der Stahlbögen Ø22: Stabstahl glatt mit fyk350MPa, Abstand von 1.00m entlang der Abwicklung.
- SCHRAUBEN
Schrauben und Schraubenmutter M24 aus hochfestem Stahl - Klasse 8.8.
- SCHWEIßVERBINDUNGEN
Manuelle Schweißvorrichtung zum Lichtbogenschweißen mit umhüllten und amtlich zugelassenen Elektroden des Typs E44, Kehlnahtdicke ≥10 mm (Norm UNI 5132).

TABELLA MATERIALI

- CENTINE METALLICHE
Disposte a passo p=1.50/0.75 m Composite da un profilato HEB 120 in acciaio S355JR. Piastre e fazzoletti in acciaio S275JR spessore 15/20 mm, fori Ø26/29 mm. Angolari 50x50x10 mm in acciaio S355JR per aggancio catene.
- CATENE DI COLLEGAMENTO
Catene di collegamento centine Ø22: barre lisce in acciaio averse fyk350MPa, a passo 1.00 m sullo sviluppo.
- BULLONI
Dadi e bulloni ad alta resistenza M24 - Classe 8.8.
- SALDATURE
Saldatura manuale ad arco con elettrodi rivestiti ed omologati del tipo E44 sezione di gola ≥10 mm (norme UNI 5132)

BEMERKUNGEN

- DIE ABWICKLUNGEN WURDEN INKL. KOPFPLATTEN UND IN AXHSE DES STAHLBOGENS ERMITTELT.
- ALLE MAßE SIND IN MM ANGEZEIGT.
- DER STAHLBOGEN IM SOHLEWÖLBE KANN DURCH EINEN STATISCH GLEICHWERTIGEN ORTBETONBAHKEN ERSETZT WERDEN.

NOTE

- GLI SVILUPPI INDICATI SONO AL LORDO DELLE PIASTRE E IN ASSE CENTINA.
- TUTTE LE DIMENSIONI SONO ESPRESSE IN MM
- LA CENTINA IN ARCO INWEGGIO POTRA' ESSERE SOSTITUITA DA UN PUNTOINE IN CLS GETTATO IN OPERA STRUTTURAMENTE EQUIVALENTE.

Referenzdokumente

Documenti di riferimento

02_H61_QS_060_KRQ_D0700_22716	Ausbruchquerschnitt FdE-V01-06;T4 / FdE-Va01-06;T4	Sezione di scavo FdE-V01-06;T4 / FdE-Va01-06;T4
-------------------------------	--	---

Bearbeitungsstand

Stato di elaborazione

Revision	Änderungen / Modifiche	Verantwortlicher / Responsabile	Datum
00	Vorbereitung / Consegna preliminare	Metris	30.06.2014
10	Endabgabe / Consegna definitiva	Metris	31.07.2014
11	Projektanpassung und Umsetzung der Verbesserungen aus dem Prüfverfahren / Completamento progetto e recepimento deviazioni	Metris	09.10.2014
20	Überarbeitung Anlage Dienstausweisung Nr. 1 vom 17.10.2014 / Revisione a seguito QS2 n.1 del 17.10.14	Metris	04.12.2014
21	Abgabe für Ausschreibung / Emissione per Appalto	Metris	30.01.2015

Autobahn Eisenbahnhofs München-Vienna
BRENNER BASISTUNNEL
Ausführungssplanung

Potenziamento asse ferroviario Monaco - Verona
GALLERIA DI BASE DEL BRENNERO
Progettazione esecutiva

D0700: Bauteil Mault 2-3	D0700: Lotta Mault 2-3
Projektkontext: WBS	Notfallstelle: Fermata di Emergenza
Dokumententyp: Typo documento	Stahlkonstruktionen: Carpenteria metallica
Titel: Konstruktiver Plan Stahlbögen FdE-V-IN-FdE-CcTa (Blatt 4/4)	Titolo: Carpenteria centine FdE-V-IN-FdE-CcTa (Tav. 4/4)
Mandatante: PRO TIER Mandatario: PÖYRY Mandatario: pini swiss Mandatario: PASQUALI-HAUSA	
Partecipante / progettista specialiste: Ing. Enrico Maria Pizzanotti Partecipante / progettista specialiste: Ing. Davide Merini Partecipante / progettista specialiste:	
Datum / Data: 30.01.2015 Bearbeiter / Elaborato: Metris / Verificato:	Name / Nome: R. Zurlo Gesellschaft / Società: Pini Swiss Pini Swiss
Projekt: 32-D-88 Mandat: 54-D-15 Datum: 01/15 Blatt: 4/4	Name / Nome: R. Zurlo Gesellschaft / Società: Pini Swiss Pini Swiss
Blatt: 02 Blatt: H61 Blatt: QS	Blatt: 060 Blatt: KCM Blatt: D0700