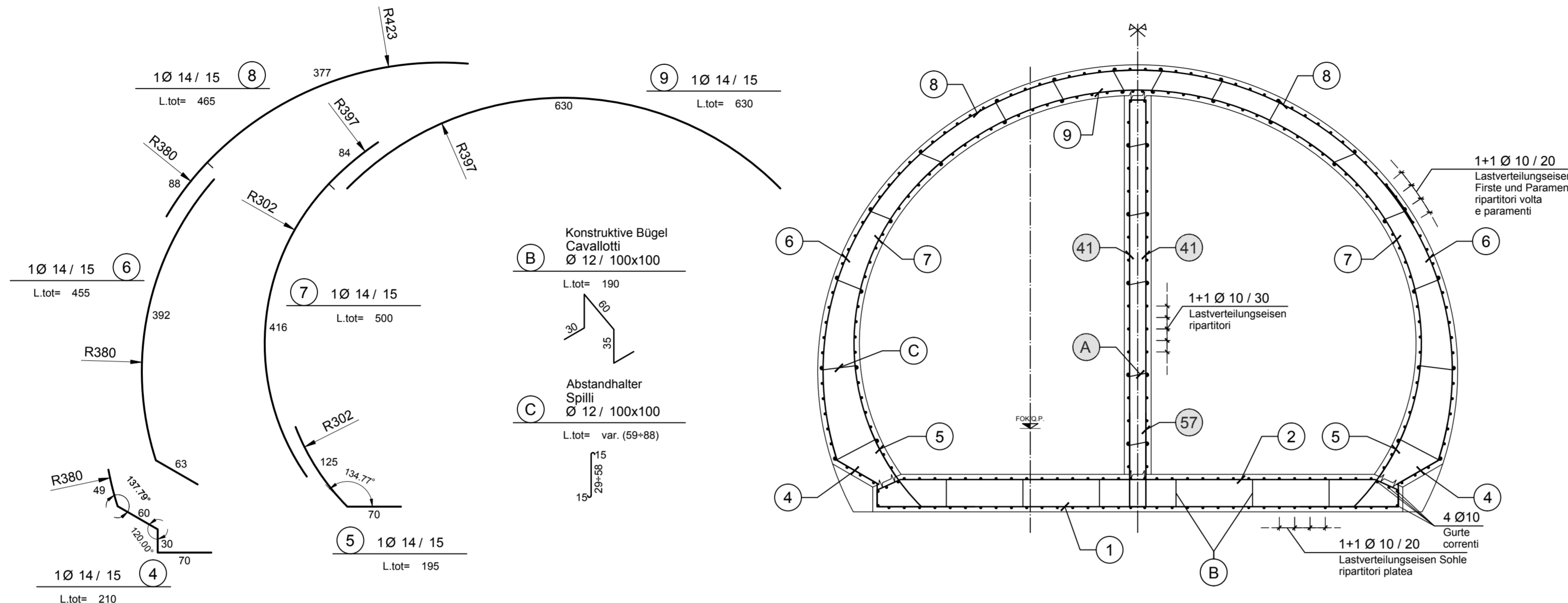
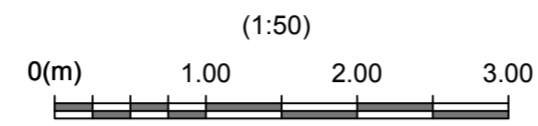
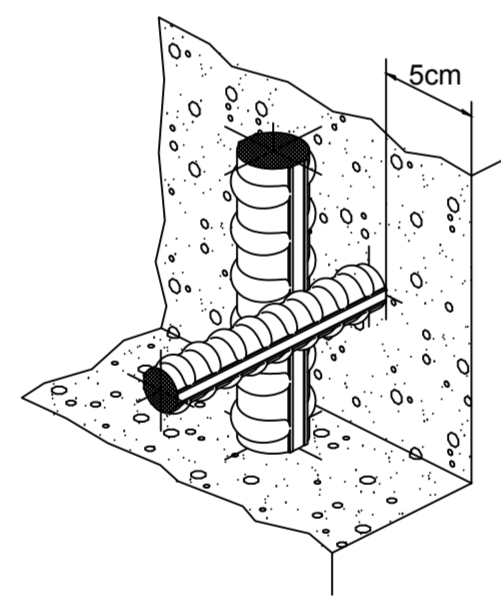


REGELQUERSCHNITT CT3-T2-T3
SEZIONE TIPO CT3-T2-T3



DETAIL BEWEHRUNGSÜBERDECKUNG
PARTICOLARE COPRIFERRO



ANMERKUNGEN / ANNOTAZIONI

SOK/P.F. Schienoberkante (SOK= ±0.00)
Quota piano ferro galleria di linea (P.F.= ±0.00)

FOK/Q.P. Kote Bodenniveau Querverbindung
Quota piano di calpestio del cunicolo

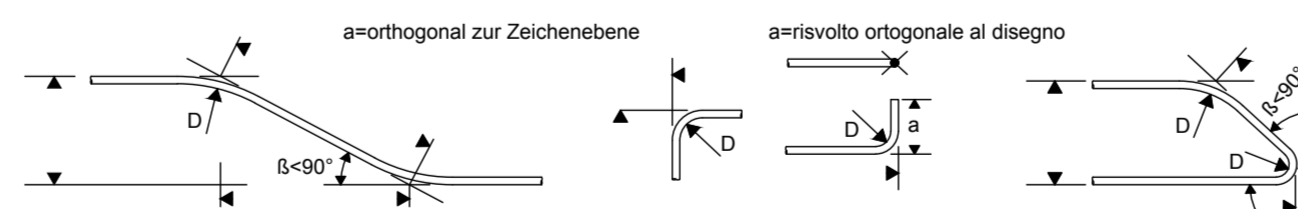
Q.B. Bankethöhe (bezogen auf SOK)
Quota banchina (con riferimento a P.F.)

MATERIALEIGENSCHAFTEN UND TECHNISCHE SPEZIFIKATIONEN

- BEWEHRUNGSSTAHL: Stabstahl B450C
- BETONDECKUNG: Betondeckung der äußeren Bewehrung =5cm
- ÜBERGREIFUNGSLÄNGE: Übergreifungslängen für Verteilungs- und/oder Längsseisen >50Ø
- SCHWEIßVERBINDUNGEN: Kehlnähte a ≥ 0.4 t (t=minimale Dicke der zu verschweißenden Elemente)
- SCHRAUBEN: Schrauben und Schraubenmuttern Klasse 8.8

CARATTERISTICHE DEI MATERIALI E SPECIFICHE TECNICHE

- ACCIAIO PER ARMATURE: Barre in acciaio B450C
- COPRIFERRO: Copriferro su armatura esterna =5cm
- SOVRAPPOSIZIONI: Sovrapposizioni per ferri ripartitori e/o longitudinali >50Ø
- SALDATURE: Saldature a cordoni d'angolo a ≥ 0.4 t (t=spessore minimo degli elementi da saldare)
- BULLONI: Dadi e bulloni classe 8.8



MINIMALER DURCHMESSER DER SPINDEL FÜR BIEGUNGEN, HAKEN, SCHLAUFEN, WENN NICHT ANDERS ANGEGBEN:

- D = 4Ø; FÜR Ø < 16
- D = 7Ø; FÜR Ø > 16

DIAMETRO MINIMO DEL MANDRINO PER PIEGATURE, UNCINI, CAPPI, SE NON DIVERSAMENTE INDICATO:

- D = 4Ø; PER Ø < 16
- D = 7Ø; PER Ø > 16

BEWERKUNG / NOTA:
BEWEHRUNG (X) SIEHE DOKUMENT 02_H61_OP_070_KBW_D0700_20350.
ARMATURA (X) VEDI DOCUMENTO 02_H61_OP_070_KBW_D0700_20350.

Referenzdokumente
Documenti di riferimento

| | | |
|-------------------------------|--|--|
| 02_H61_QS_070_KSC_D0700_22824 | Schalung CT3-T2-T3 | Carpenteria CT3-T2-T3 |
| 02_H61_OP_070_KBW_D0700_20350 | Bewehrung interne Strukturen CT3 (BP 45/2) - Löschwasserbecken | Armatura strutture interne CT3 (BP 45/2) - vasca antincendio |

Bearbeitungsstand
Stato di elaborazione

| Revision | Änderungen / Modifiche | Verantwortlicher Änderung / Responsabile modifica | Datum / Data |
|----------|---|---|--------------|
| 10 | Endabgabe / Consegna definitiva | Merlini | 31.07.2014 |
| 11 | Projektvollständigung und Umsetzung der Verbesserungen aus dem Prüfverfahren/Completamento progetto e recepimento istruttoria | Merlini | 09.10.2014 |
| 20 | Überarbeitung infolge Dienststarweisung Nr. 1 vom 17.10.2014 / Revisione a seguito ODS n°1 del 17.10.14 | Merlini | 04.12.2014 |
| 21 | Abgabe für Ausschreibung / Emissione per Appalto | Merlini | 30.01.2015 |



Mit Beteiligung der Europäischen Union aus dem Haushalt der Transeuropäischen Verkehrsnetze finanziertes Vorhaben
Opera finanziata con la partecipazione dell'Unione Europea attraverso il bilancio delle reti di trasporto trans-europee



Ausbau Eisenbahnachse München-Verona
BRENNER BASISTUNNEL
Ausführungsplanung

Potenziamento asse ferroviario Monaco - Verona
GALLERIA di BASE DEL BRENNERO
Progettazione esecutiva

| | |
|--------------------------------|---|
| D0700: Baulos Mauls 2-3 | D0700: Lotto Mules 2-3 |
| Projekteinheit: WBS | Haupttunnel: Gallerie principali |
| Dokumententart: Typo documento | Bewehrungsplan: Armatura |
| Titel: Titolo | Bewehrung CT3-T2-T3: Armatura CT3-T2-T3 |



Generalplaner / Responsabile integrazioni prestazioni specialistiche
Ing. Enrico Maria Pizzarotti
Ord. Ingg. Milano N° A 29419

| Mandataria | Mandante | Mandante | Mandante |
|---|---|---|---|
|  |  |  |  |
| Fachplaner / il progettista specialista | Fachplaner / il progettista specialista | Fachplaner / il progettista specialista | Fachplaner / il progettista specialista |
| | | Ing. Davide Merlini Ord. Ingg. Como N° 2354 A | |

| Bearbeitet / Elaborato | Datum / Data | Name / Nome | Gesellschaft / Società |
|------------------------|--------------|---------------------|------------------------|
| Geprüft / Verificato | 30.01.2015 | Palermo | Pini Swiss |
| | 30.01.2015 | Merlini / Ganthaler | Pini Swiss |



Name / Nome: R. Zurlo

Name / Nome: K. Bergmeister

| | | | | | | |
|----------------------------------|---|--|---|---|---|-----------------------------------|
| Projekt: Kilometer bei / a | von / da 32.0+88 bis / a 54.0+15 | Bau- kilometer / Chilometro bei / a | von / da 32.0+88 bis / a 54.0+15 | Status Dokument / Numero documento | von / da 32.0+88 bis / a 54.0+15 | Messstab / Scala 1 : 50 / 5 |
| Staat | Los | Einheit | Nummer | Dokumententyp | Vertrag | Nummer |
| 02 | H61 | QS | 070 | KBW | D0700 | 22870 |
| | | | | | | 21 |

0.46m²