

REGELQUERSCHNITT CT3-T2-T3
SEZIONE TIPO CT3-T2-T3

(1:25)

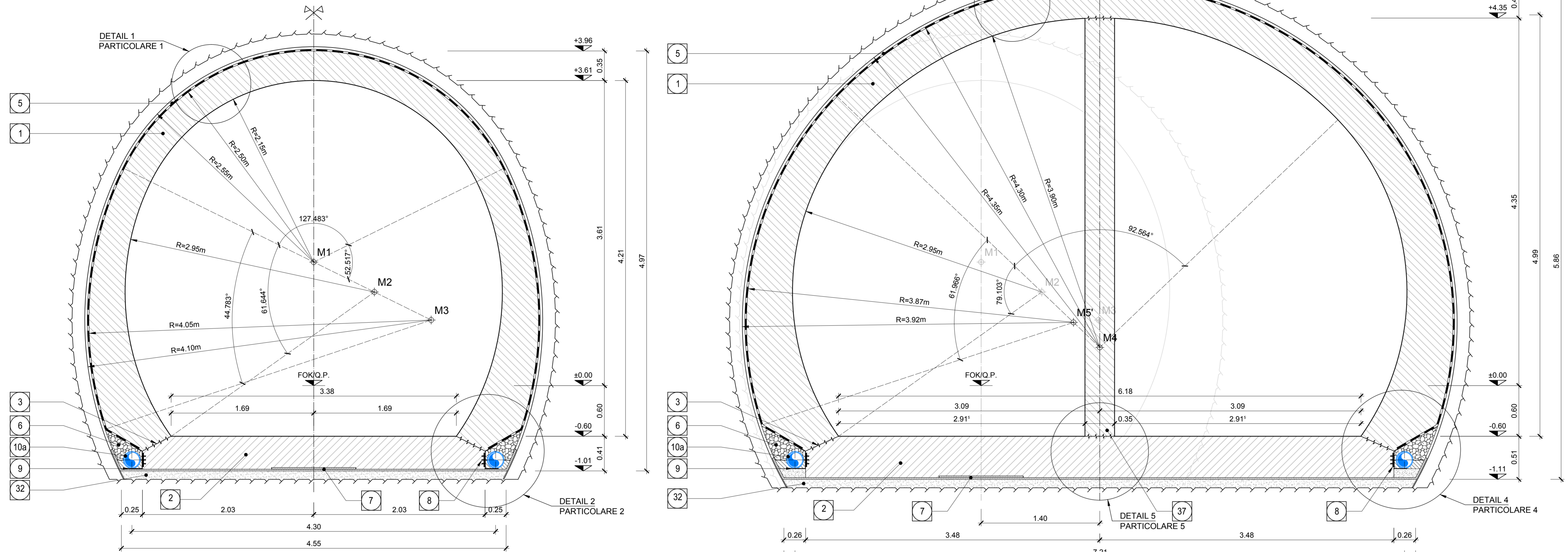
0(m) 0.50 1.00 1.50

KOORDINATEN / COORDINATE		
Pkt.Nr./PTNo.:	X	Y
M1	0.000	+1.460
M2	+0.717	+1.108
M2'	-0.717	+1.108
M3	+1.390	+0.776
M3'	-1.390	+0.776
M4	0.000	+0.452
M5	+0.312	+0.749
M5'	-0.312	+0.749

REGELQUERSCHNITT MIT LÖSCHWASSERBEHÄLTER CT3-T2-T3
SEZIONE TIPO CON VASCA ANTINCENDIO CT3-T2-T3

(1:25)

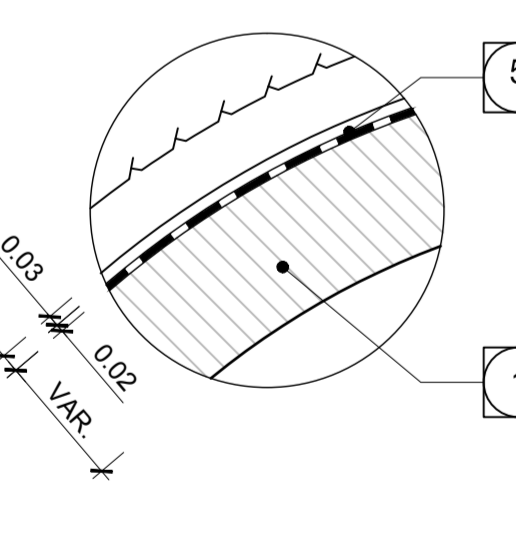
0(m) 0.50 1.00 1.50



DETAIL 1
PARTICOLARE 1

(1:20)

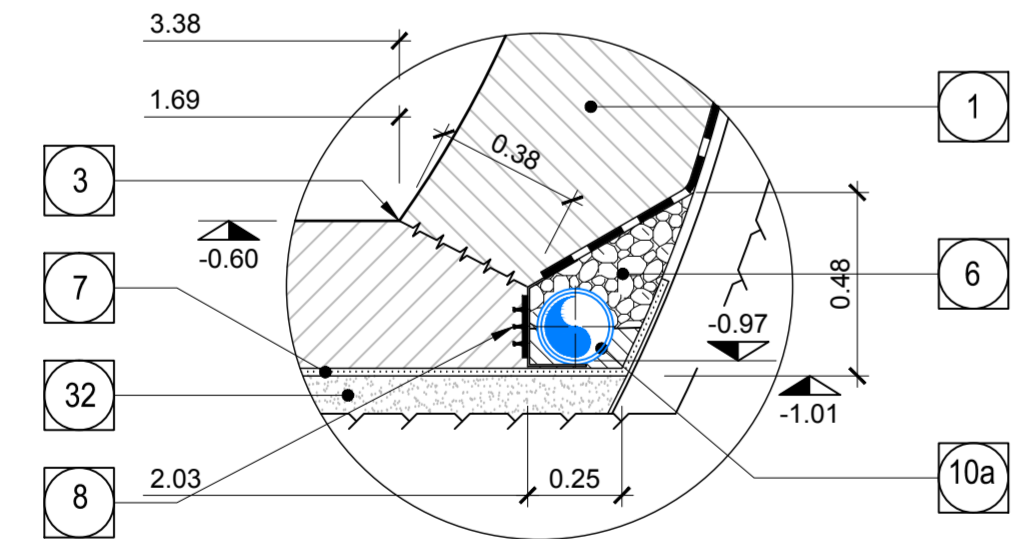
0(m) 0.40 0.80 1.20



DETAIL 2
PARTICOLARE 2

(1:20)

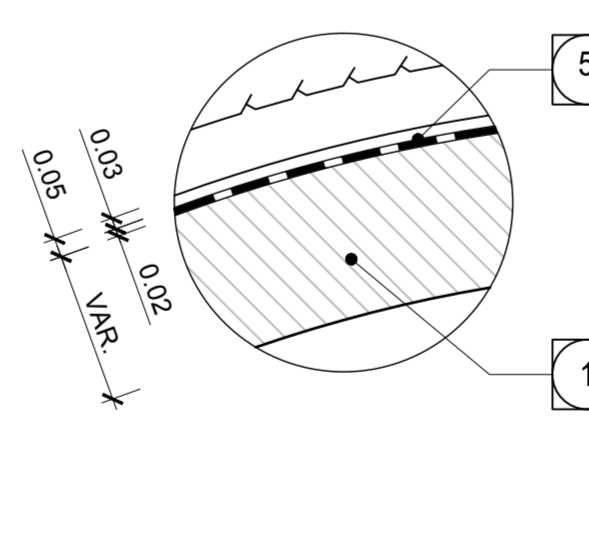
0(m) 0.40 0.80 1.20



DETAIL 3
PARTICOLARE 3

(1:20)

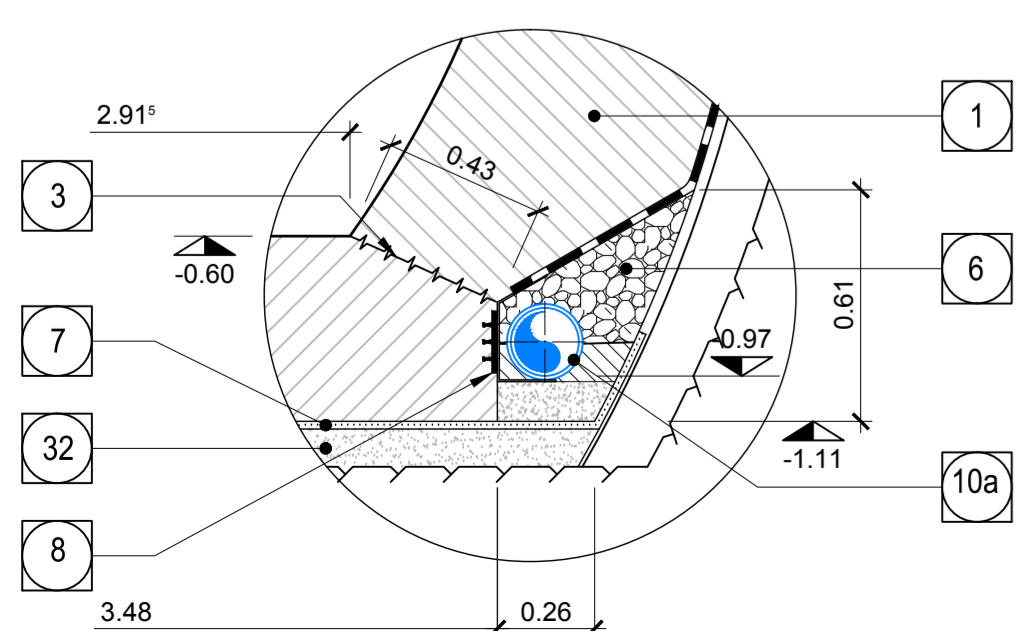
0(m) 0.40 0.80 1.20



DETAIL 4
PARTICOLARE 4

(1:20)

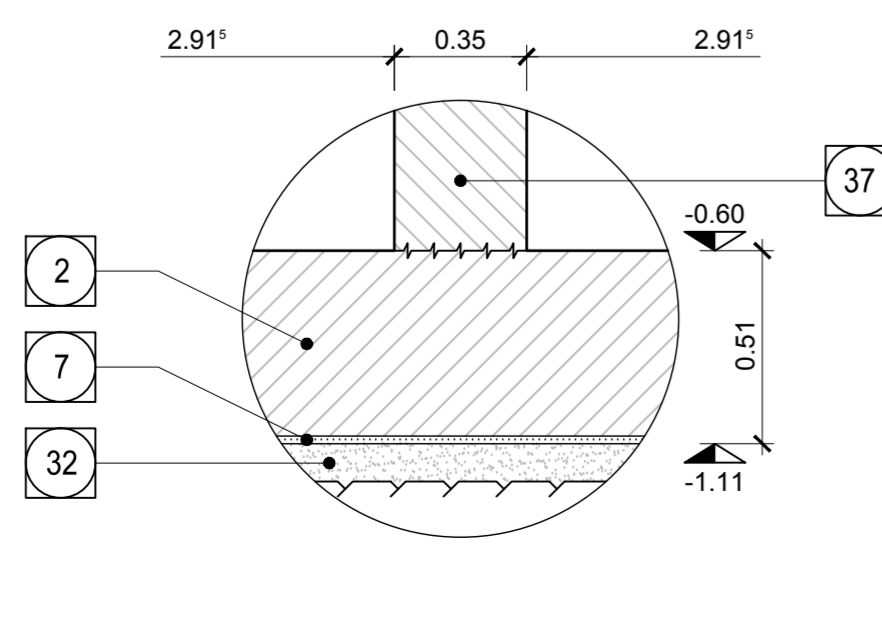
0(m) 0.40 0.80 1.20



DETAIL 5
PARTICOLARE 5

(1:20)

0(m) 0.40 0.80 1.20





ANMERKUNGEN / ANNOTAZIONI	
SOK/P.F.	Schienenoberkante (SOK=±0.00) Quota piano ferro galleria di linea (P.F.=±0.00)
FOK/Q.P.	Kote Bodenniveau Querverbindung Quota piano di calpestio del cunicolo
Q.B.	Bankethöhe (bezogen auf SOK) Quota banchina (con riferimento a P.F.)

1	Innenschale Rivestimento definitivo	6	Drainagekies 16/32mm Ghiaia drenante 16/32mm
2	Widerlager und Sohlplatte in bewehrtem Ortbeton Piedritti e platea in c.a.	7	Noppenbahn in Längsrichtung, d=2cm. Noppenbahn in Querrichtung, d=2cm, bei Betonierfuge Membrana bugnata in direzione longitudinale, d=2cm Membrana bugnata in direzione trasversale, d=2cm, in corrispondenza delle riprese di getto.
3	Arbeitsfuge rau gem. EN 1992-1-1 Neigung nach statischen Erfordernissen Giunto di ripresa scabro sec. EN 1992-1-1 Inclinazione secondo necessità statica	8	Anschlussfugenband, halbseitig ohne Sperranker, b=400mm Giunto di impermeabilizzazione, parzialmente senza elementi di ancoraggio, b=400mm
4	Sohlgewölbe in Stahlbeton Arco rovescio in c.a.	9	Winkelprofil Profilo angolare
5	Fugenband in Arbeitfuge - Abdichtungsträger, 3cm - Abdichtungssystem: • PVC-P Kunststoffdichtungsbahn, 2mm mit Schutzschicht bei bewehrten Bauteilen • Geotextil ≥900g/m ² • Eventuelle Oberflächendrainage mittels Elemente mit hoher Drainagefähigkeit (gemäß Übersichtstafel Materialanwendung)	10a	Ulmendrainage (geschlitzl), PP DN/OD 200 auf Betonbett Drenaggio acque di falda (tubo microfessurato), PP DN/OD 200 posato sul calcestruzzo
	- Water-stop nei giunti di getto - Strato di regolizzazione, 3cm - Sistema di impermeabilizzazione: • membrana di impermeabilizzazione PVC-P, 2mm con strato di protezione per rivestimenti armati • geocomposito ≥900g/m ² • eventuali elementi di drenaggio di superficie con elevata funzione drenante (rif. Tavola sinottica di applicazione dei materiali)	32	Unterbeton Calcestruzzo di sottofondo
		37	Bewehrte Ortbetonwand Setto in c.a.

Referenzdokumente Documenti di riferimento		
02_H61_EG_991_KLS_D0700_12522	Bautechnisches Längenprofil und Trassierung - Querschläge - Plan 9b	Profilo longitudinale delle opere e di tracciamento - Cunicoli trasversali Tav. 9b
02_H61_WB_993_KDP_D0700_16301	Hydraulische Details (Blatt 1/3)	Particolari idraulici - (Tav.1/3)
02_H61_WB_993_KDP_D0700_16302	Hydraulische Details (Blatt 2/3)	Particolari idraulici - (Tav.2/3)
02_H61_OP_040_KTB_D0700_22128	Synoptischer Plan - Anwendung der Materialien	Tavola sinottica di applicazione dei materiali
02_H61_OP_040_KDP_D0700_22132	Detailplan Abdichtung: konv. Vortrieb - Anschluss Schächte	Dettagli impermeabilizzazione: scavo in tradizionale - zona platea
02_H61_OP_040_KDP_D0700_22133	Detailplan Abdichtung: konv. Vortrieb - Anschluss Schächte	Dettagli impermeabilizzazione: scavo in tradizionale - raccordo pozzeiti
02_H61_OP_040_KDP_D0700_22134	Detailplan Abdichtung: konv. Vortrieb - Übergangsbereiche	Dettagli impermeabilizzazione: scavo in tradizionale - zone di transito
v02_H61_OS_070_KRQ_D0700_22813	Ausbruchquerschnitt CT3-T2	Sezione di scavo CT3-T2
02_H61_OS_070_KRQ_D0700_22814	Ausbruchquerschnitt CT3-T3	Sezione di scavo CT3-T3
02_H61_QI_070_KRP_D0700_22847	Regelprofil und Grundriss CT3	Sezione tipo applicata e pianta CT3
02_H61_QI_070_KRP_D0700_22848	Regelprofil CT3	Sezione tipo applicata CT3
02_H61_OS_070_KBW_D0700_22870	Bewehrung CT3-T2-T3	Armatura CT3-T2-T3

Bearbeitungsstand Stato di elaborazione				
Revision	Revisions	Änderungen Modifiche	Verantwortlicher Änderung Responsabile modifica	Datum Data
00	Vorabzug / Consegna preliminare		Merlini	27.03.2014
01	Änderungen / Modifiche generali		Merlini	22.05.2014
10	Endabgabe / Consegna definitiva		Merlini	31.07.2014
11	Projektvollständigkeit und Umsetzung der Verbesserungen aus dem Prüfverfahren / Completamento progetto e recepimento istruttoria		Merlini	09.10.2014
20	Überarbeitung mtlige Dienstleistung Nr. 1 vom 17.10.2014 / Revisione a seguito ODS n°1 del 17.10.14		Merlini	04.12.2014
21	Abgabe für Ausschreibung / Emissione per Appalto		Merlini	30.01.2015









Mit Beteiligung der Europäischen Union aus dem Haushalt der Transportspezifischen Verkehrsinfrastruktur Vorhaben
Opera finanziata con la partecipazione dell'Unione Europea attraverso il bilancio delle reti di trasporto trans-europee


Ausbau Eisenbahnstrecke München-Verona
BRENNER BASISTUNNEL
Ausführungsplanung

Potenziamento asse ferroviario Monaco - Verona
GALLERIA DI BASE DEL BRENNERO
Progettazione esecutiva

D0700: Baulos Mauls 2-3	D0700: Lotta Mules 2-3
Projekteinheit	WBS
Haupttunnel	Gallerie principali
Dokumentenart	Tipo documento
Schalungsplan	Carpenteria
Titel	Titolo
Schalung CT3-T2-T3	Carpenteria CT3-T2-T3

 Raggruppamento Temporaneo di Imprese - RT RT4P via S. Maria Maddalena, 10 - 38060 - Trento		Generalplaner / Responsabile integrazioni prestazioni specialistiche Ing. Enrico Maria Pizzarotti Del. Pagn. 01/04/2014	
Mandataria	Mandante	Mandante	Mandante
 PRO ITER Infrastrutture	 PÖYRY	 pini swiss engineers	 PASQUALI-RAUSA ENGINEERING S.p.A.
Fachplaner / il progettista specialista	Fachplaner / il progettista specialista	Fachplaner / il progettista specialista	Fachplaner / il progettista specialista
		Ing. Davide Merlini Del. Pagn. 01/04/2014	

Bearbeitet / Elaborato	Datum / Data	Name / Nome	Gesellschaft / Società
Geprüft / Verificato	30.01.2015	Crotti	Pini Swiss
	30.01.2015	Merlini / Ganthaler	Pini Swiss



Projekt- kilometer / bis a / Chilometro progetto	von / da 32.0+88 bis a / 54.0+15 bei / al progetto	Bau- kilometer / Chilometro opera	von / da 45.3+33	Status Document / Stato documento	Massstab / Scala
					1 : 25 / 20

Staat Stato	Los Lotto	Einheit Unità	Nummer Numero	Dokumentenart Tipo documento	Vertrag Contratto	Nummer Codice	Revision Revisione
02	H61	QS	070	KSC	D0700	22824	21