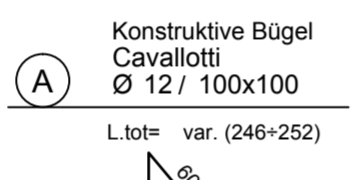
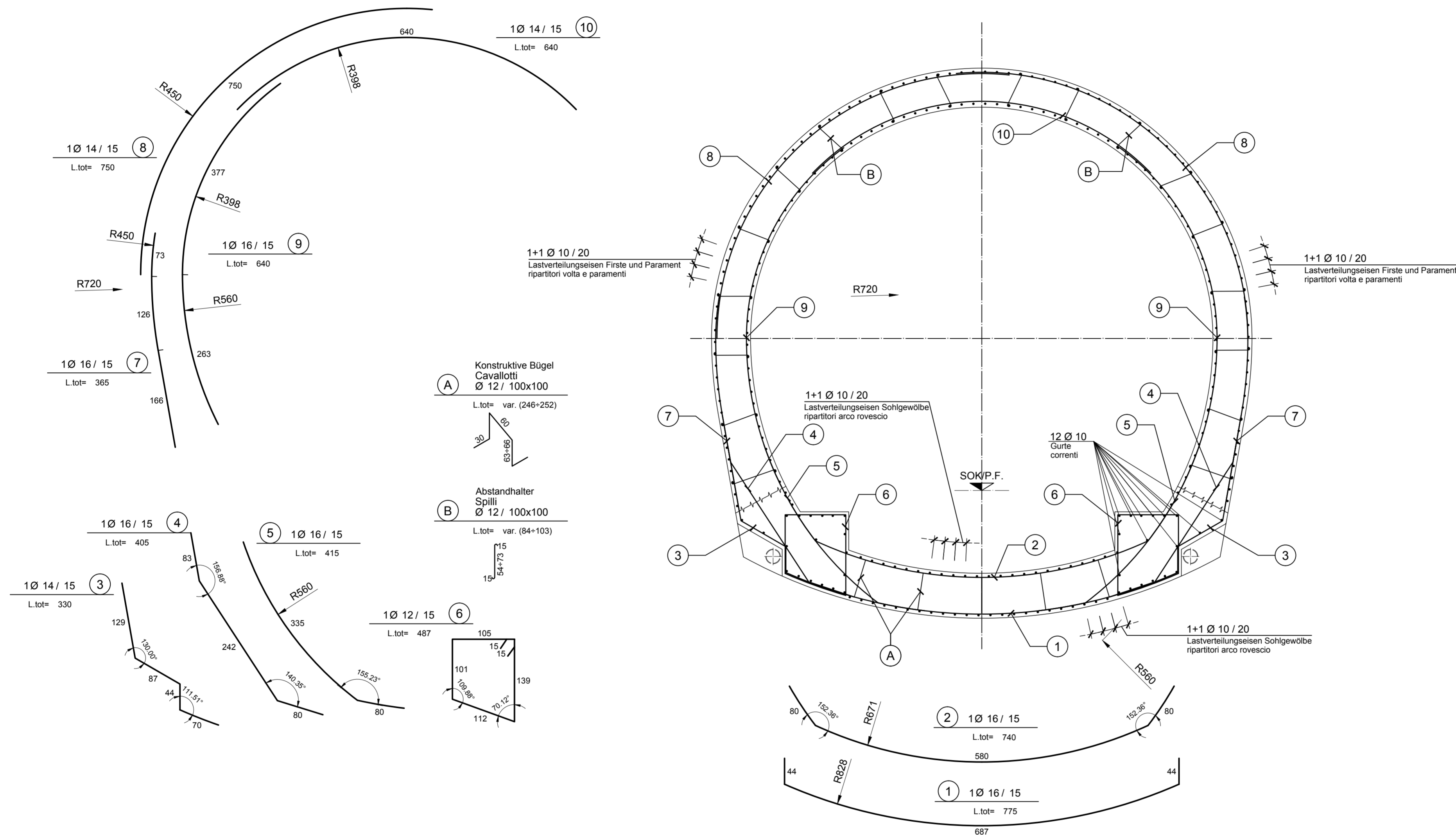
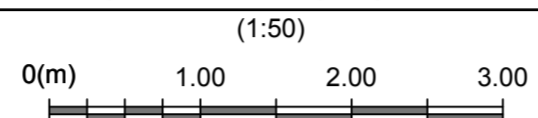
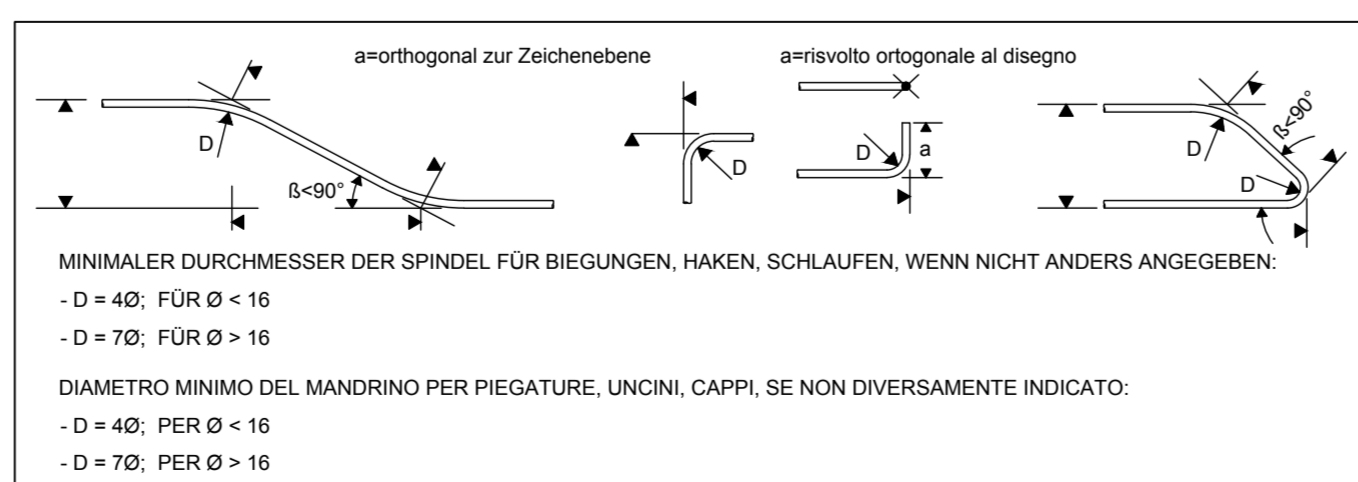
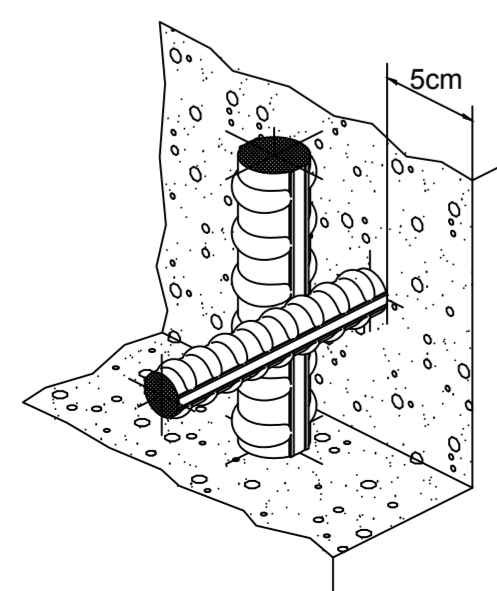


REGELQUERSCHNITT GL-T4-T5  
SEZIONE TIPO GL-T4-T5



DETAIL BEWEHRUNGSÜBERDECKUNG  
PARTICOLARE COPRIFERRO



**ANMERKUNGEN / ANNOTAZIONI**

SOK/P.F. Schienoberkante (SOK= ±0.00)  
Quota piano ferro galleria di linea (P.F.= ±0.00)

FOK/Q.P. Kote Bodenniveau Querverbindung  
Quota piano di calpestio del nunicolo

Q.B. Bankethöhe (bezogen auf SOK)  
Quota banchina (con riferimento a P.F.)

**MATERIALEIGENSCHAFTEN UND TECHNISCHE SPEZIFIKATIONEN**

- BEWEHRUNGSSTAHL: Stabstahl B450C
- BETONDECKUNG: Betondeckung der äußeren Bewehrung =5cm
- ÜBERGREIFUNGSLÄNGE: Übergreifungslängen für Verteilungs- und/oder Längsseilen >50Ø
- SCHWEISVERBINDUNGEN: Kehlnähte a ≥ 0.4 t (t=minimale Dicke der zu verschweißenden Elemente)
- SCHRAUBEN: Schrauben und Schraubenmuttern Klasse 8.8

**CARATTERISTICHE DEI MATERIALI E SPECIFICHE TECNICHE**

- ACCIAIO PER ARMATURE: Barre in acciaio B450C.
- COPRIFERRO: Copriferro su armatura esterna =5cm
- SOVRAPPOSIZIONI: Sovrapposizioni per ferri ripartitori e/o longitudinali >50Ø
- SALDATURE: Saldature a cordoni d'angolo a ≥ 0.4 t (t=spessore minimo degli elementi da saldare)
- BULLONI: Dadi e bulloni classe 8.8

**Referenzdokumente**  
**Documenti di riferimento**

02_H61_TI_070_KSC_D0700_22221	Schalung GL-T4-T5	Carpenteria GL-T4-T5
-------------------------------	-------------------	----------------------

**Bearbeitungsstand**  
**Stato di elaborazione**

Revision	Änderungen / Modifiche	Verantwortlicher Änderung / Responsabile modifica	Datum / Data
00	Vorabzug / Consegna preliminare	Merlini	14.07.2014
10	Endabgabe / Consegna definitiva	Merlini	31.07.2014
11	Projektvollständigung und Umsetzung der Verbesserungen aus dem Prüfverfahren / Completamento progetto e recepimento istruttoria	Merlini	09.10.2014
20	Überarbeitung infolge Dienstweisung Nr. 1 vom 17.10.2014 / Revisione a seguito ODS n°1 del 17.10.14	Merlini	04.12.2014
21	Abgabe für Ausschreibung / Emissione per Appalto	Merlini	30.01.2015

Mit Beteiligung der Europäischen Union aus dem Haushalt der Trans europäischen Verkehrsnetze finanziertes Vorhaben  
Opera finanziata con la partecipazione dell'Unione Europea attraverso il bilancio delle reti di trasporto trans-europee

**BRENNER BASISTUNNEL**  
Ausführungsplanung

Potenziamento asse ferroviario Monaco - Verona  
**GALLERIA di BASE DEL BRENNERO**  
Progettazione esecutiva

D0700: Baulos Mules 2-3      D0700: Lotto Mules 2-3

Projekteinheit	WBS
Haupttunnel	Gallerie principali
Dokumententart	Tipo documento
Bewehrungsplan	Armatura
Titel	Titolo
Bewehrung GL-T4-T5	Armatura GL-T4-T5

Generalsplaner / Responsabile integrazioni prestazioni specialistiche  
Ing. Enrico Maria Pizzarotti  
Ord. Ingg. Milano N° A 29410

Mandataria	Mandante	Mandante	Mandante
PRO TIER	PÖYRY	pini swiss engineers	PASQUALI-RAUSA ENGINEERING S.r.l.s.p.a.
Fachplaner / il progettista specialista	Fachplaner / il progettista specialista	Fachplaner / il progettista specialista	Fachplaner / il progettista specialista
		Ing. Davide Merlini Ord. Ingg. Como N° 2354 A	

Bearbeitet / Elaborato	Datum / Data	Name / Nome	Gesellschaft / Società
Geprüft / Verificato	30.01.2015	Palermo	Pini Swiss
	30.01.2015	Merlini / Ganthaler	Pini Swiss

**BBT**  
Galleria di Base del Brennero  
Brenner Basistunnel BBT SE

Projekt-kilometer / Chakometro progetto	von / da / bis / a / bei / al	32.0+88 / 54.0+15	Bau-kilometer / Chakometro opera	von / da / bis / a / bei / al	44.3+52 / 46.7+69	Status Dokument / Stato documento	Vertrag / Contratto	Nummer / Numero	Dokumententart / Tipo documento	Name / Nome	R. Zurlo	Name / Nome	K. Bergmeister
Staat	Los	Einheit	Nummer	Dokumententart	Vertrag	Nummer	Revision						
02	H61	TI	070	KBW	D0700	22235	21						

0.46m<sup>2</sup>