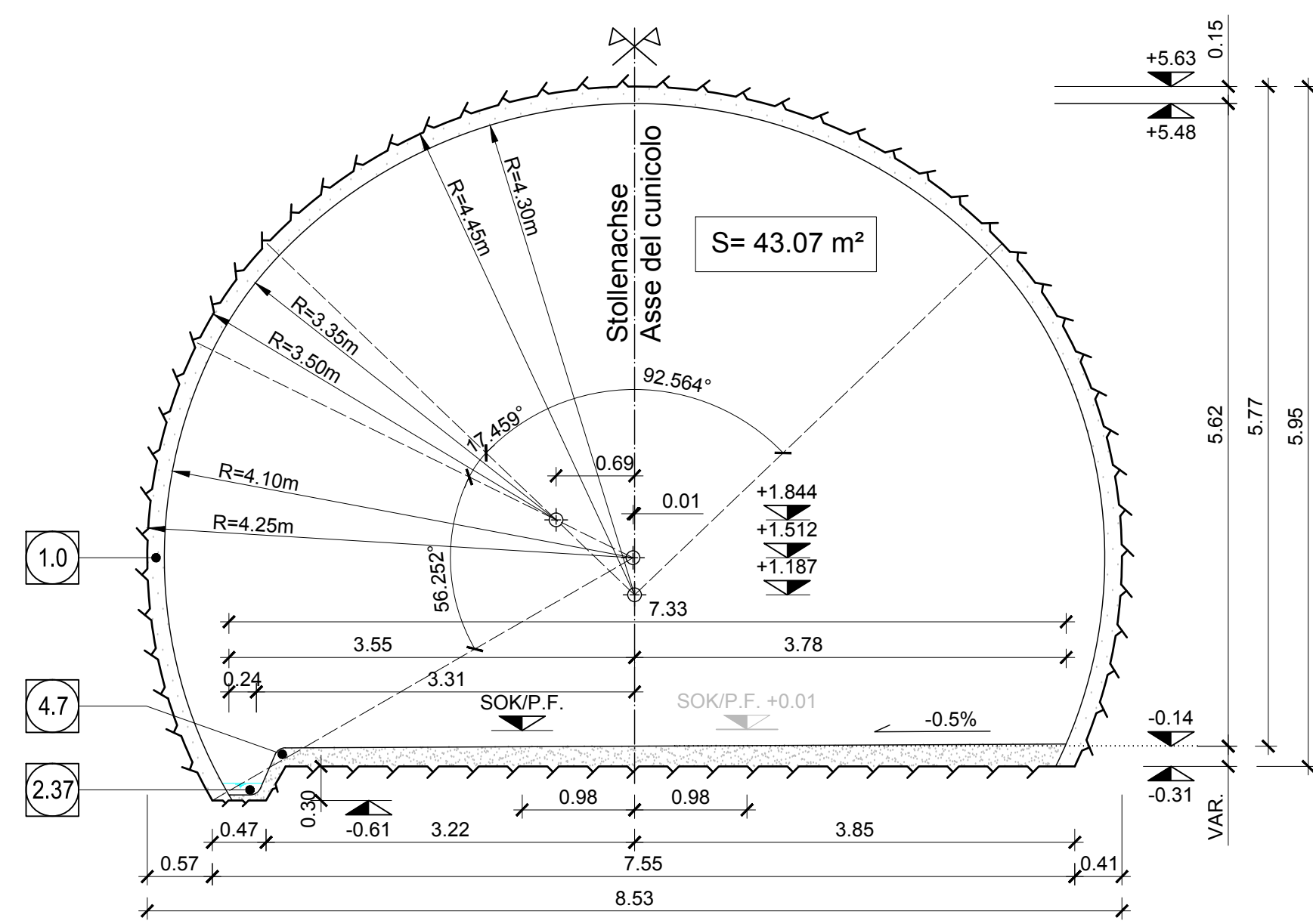
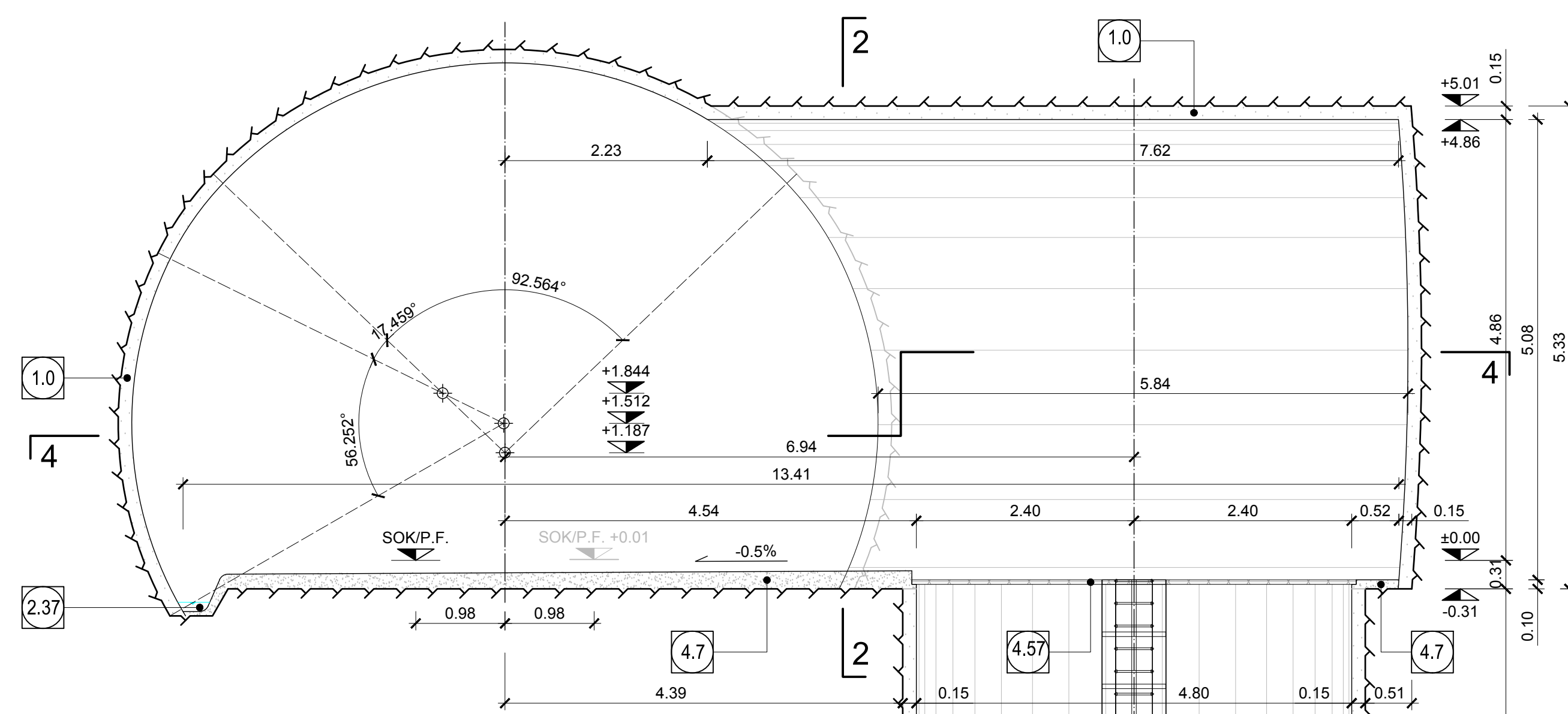


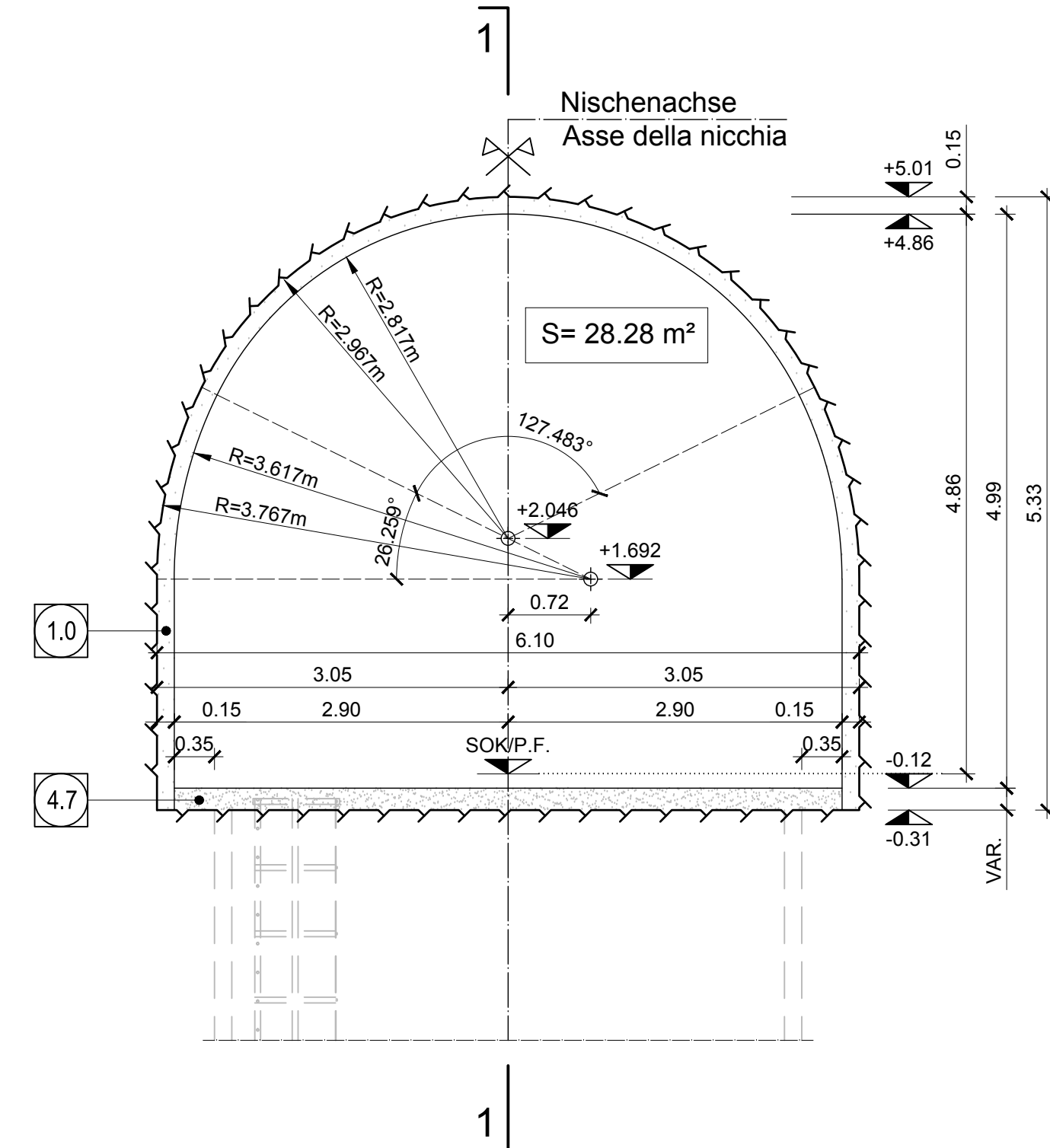
SCHNITT A-A / SEZIONE A-A
BAUPHASE / FASE DI COSTRUZIONE



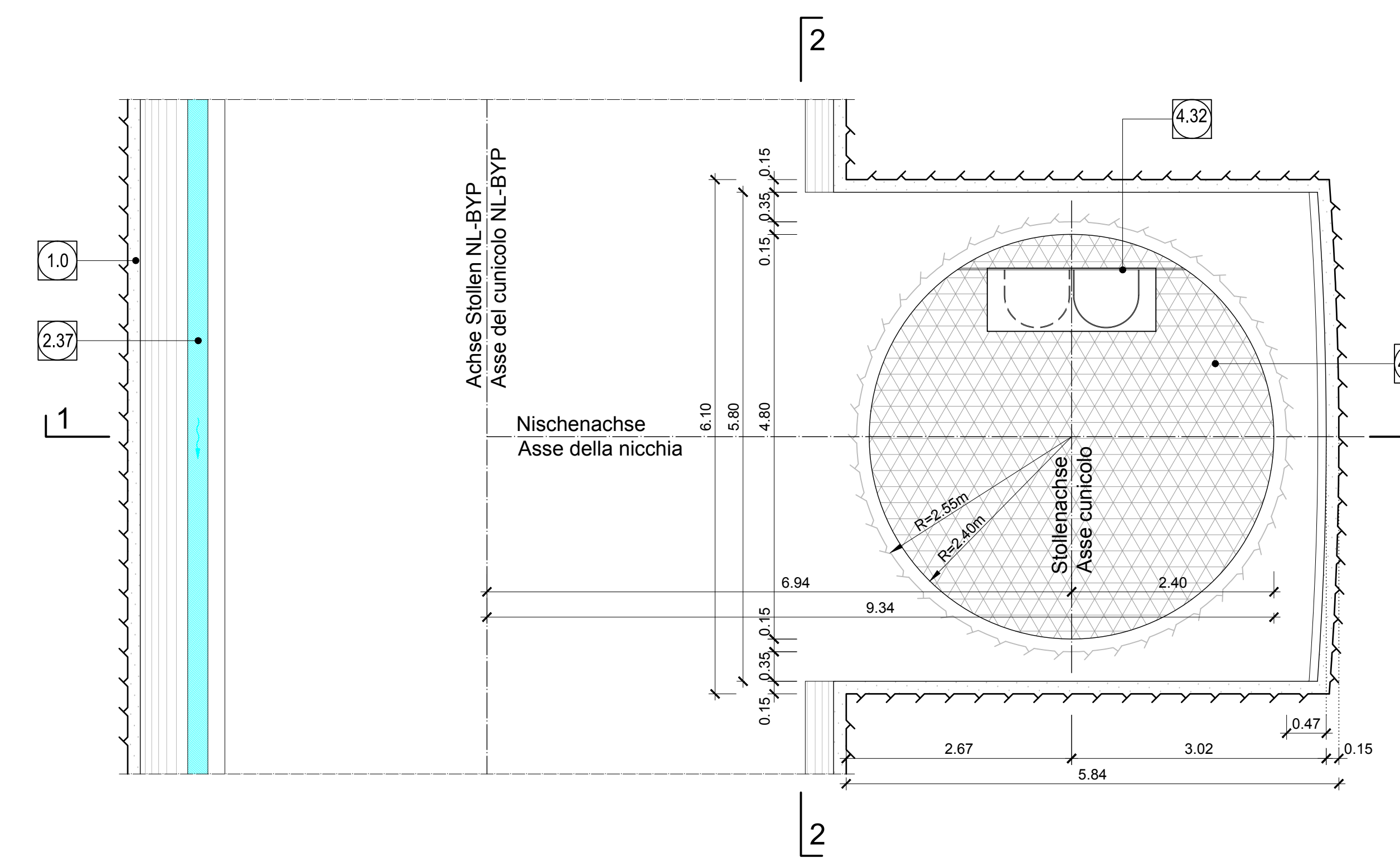
SCHNITT 1-1 / SEZIONE 1-1
BAUPHASE / FASE DI COSTRUZIONE



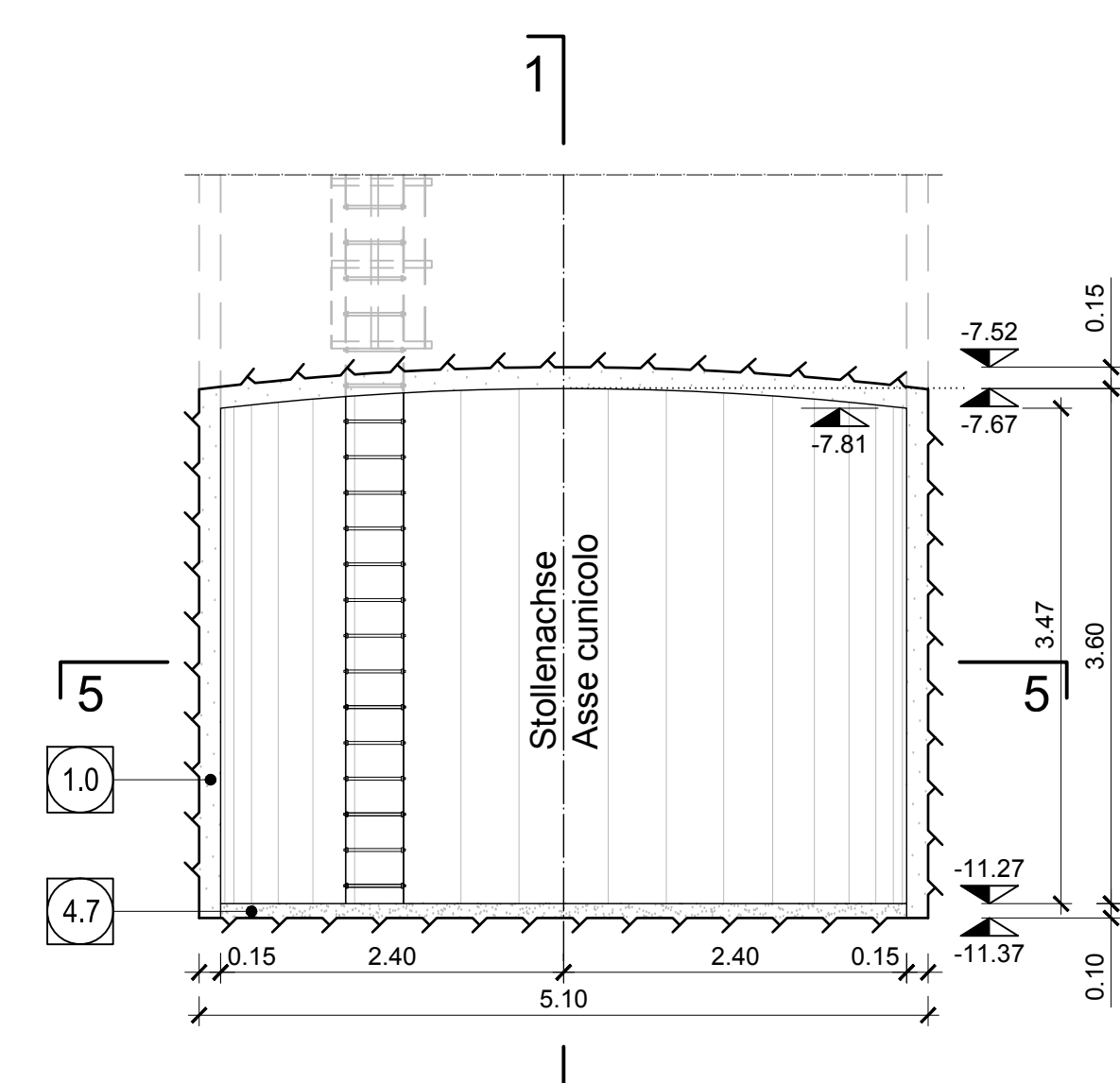
SCHNITT 2-2 / SEZIONE 2-2
BAUPHASE / FASE DI COSTRUZIONE



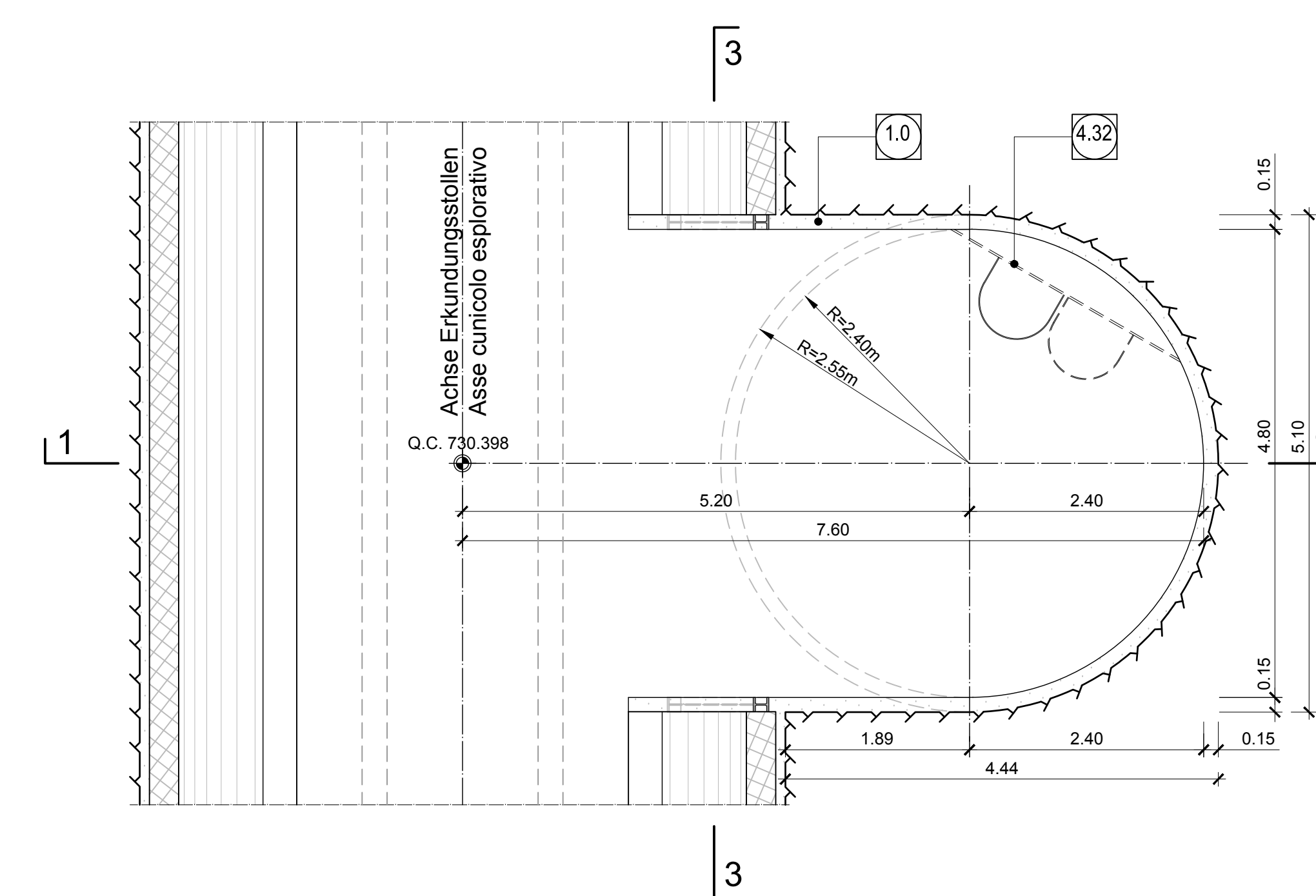
SCHNITT 4-4 / SEZIONE 4-4
BAUPHASE / FASE DI COSTRUZIONE



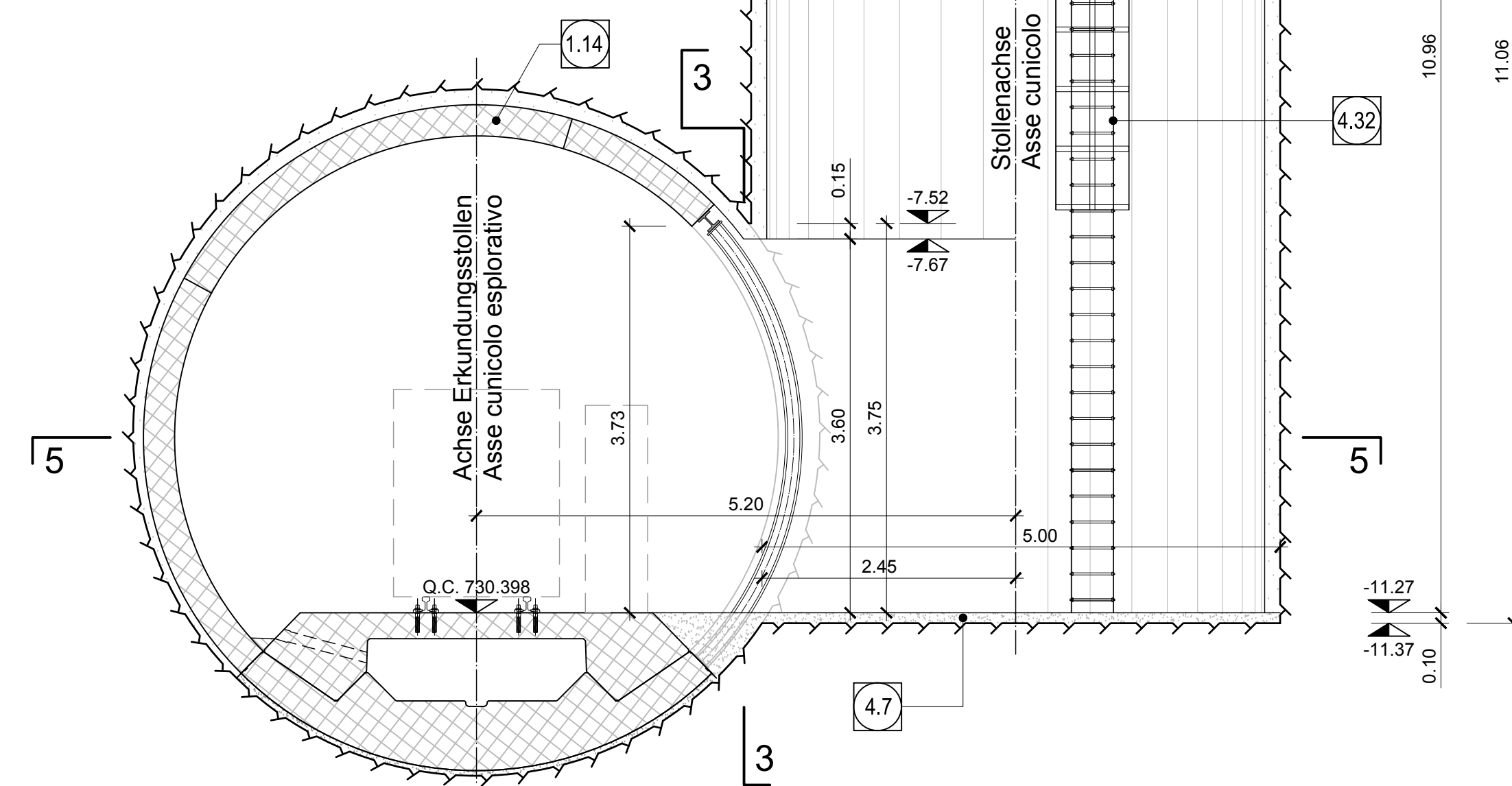
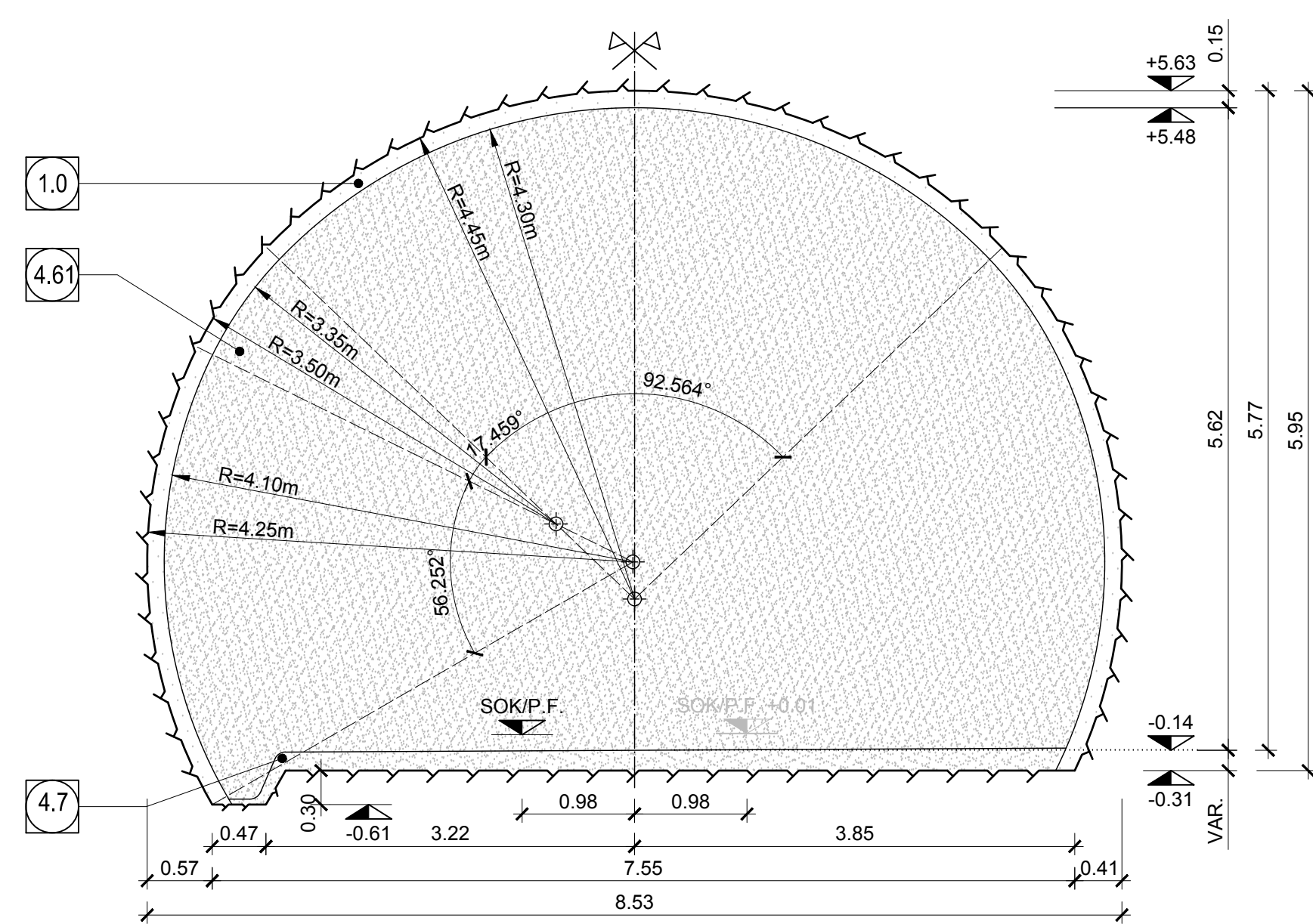
SCHNITT 3-3 / SEZIONE 3-3
BAUPHASE / FASE DI COSTRUZIONE



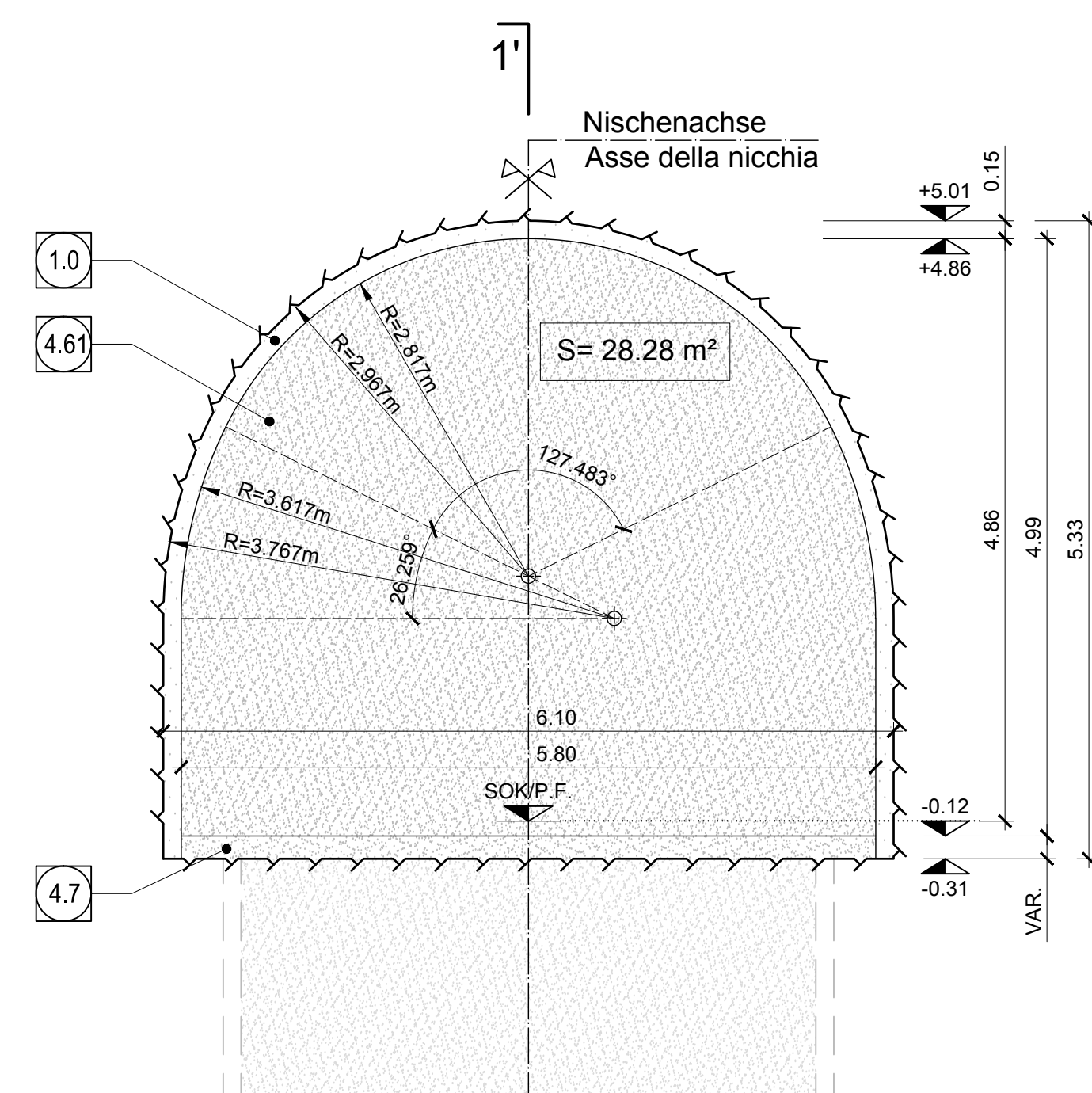
SCHNITT 5-5 / SEZIONE 5-5
BAUPHASE / FASE DI COSTRUZIONE



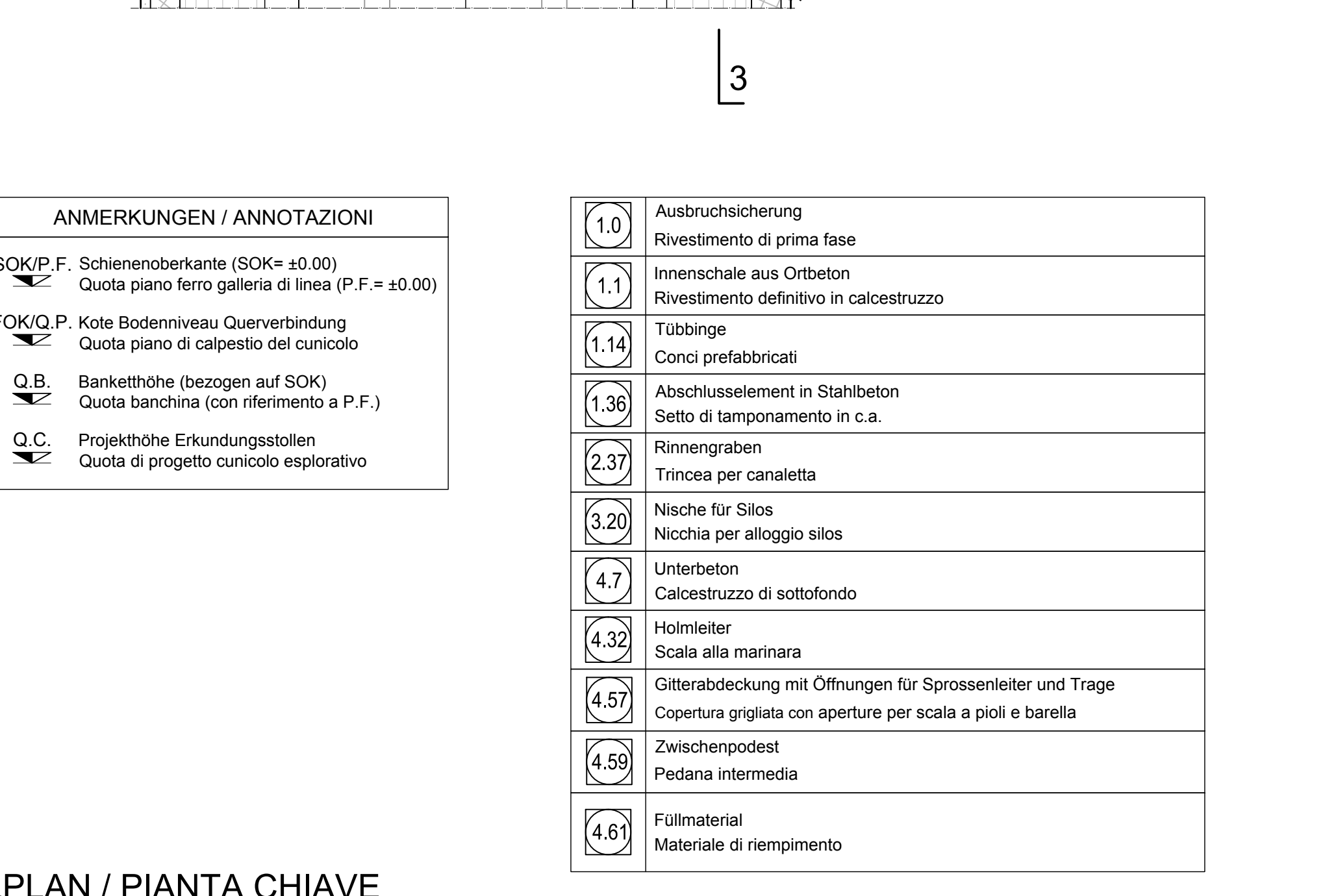
SCHNITT A-A / SEZIONE A-A
ENDZUSTAND / SITUAZIONE FINALE



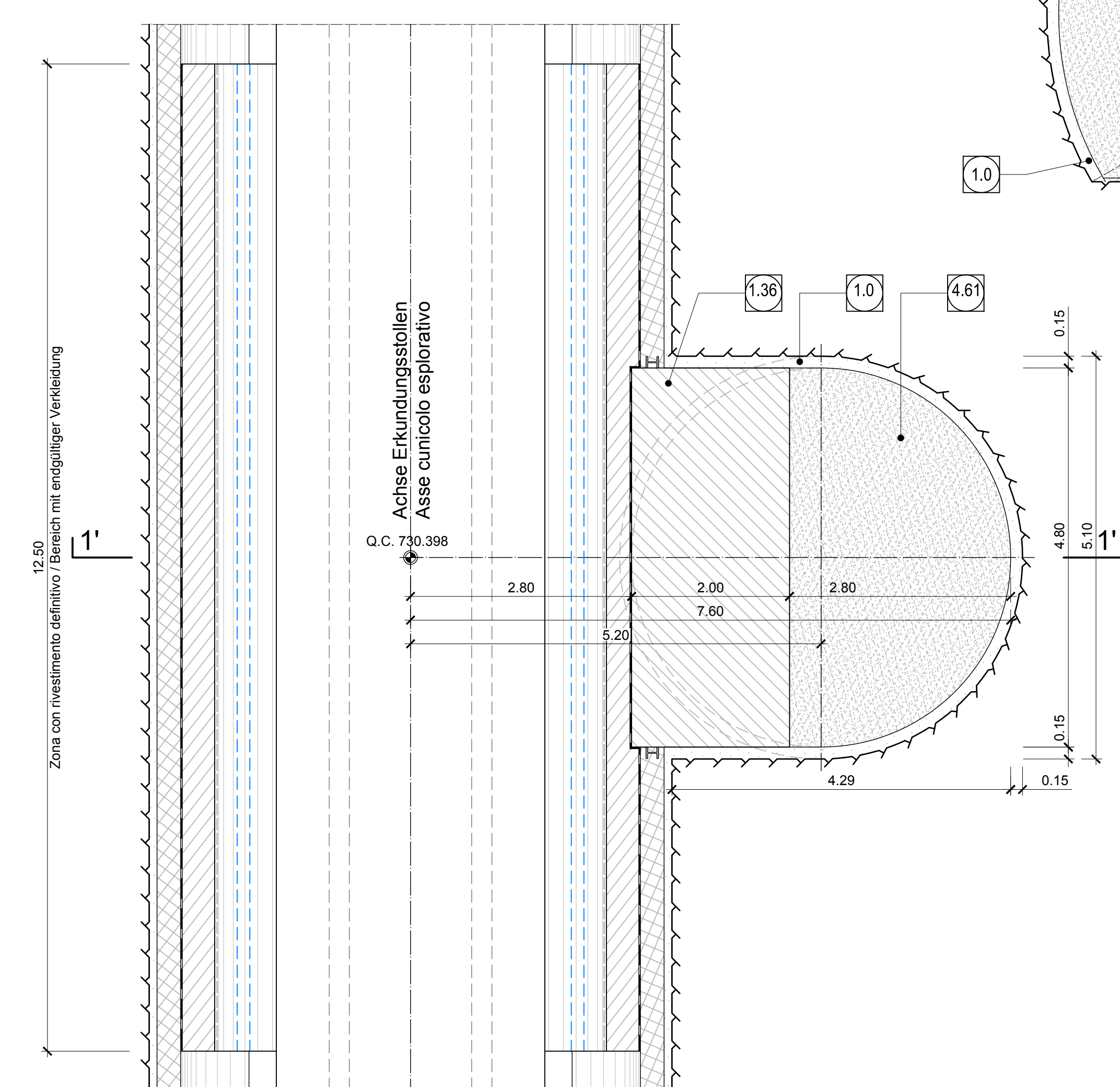
SCHNITT 2'-2' / SEZIONE 2'-2'
ENDZUSTAND / SITUAZIONE FINALE



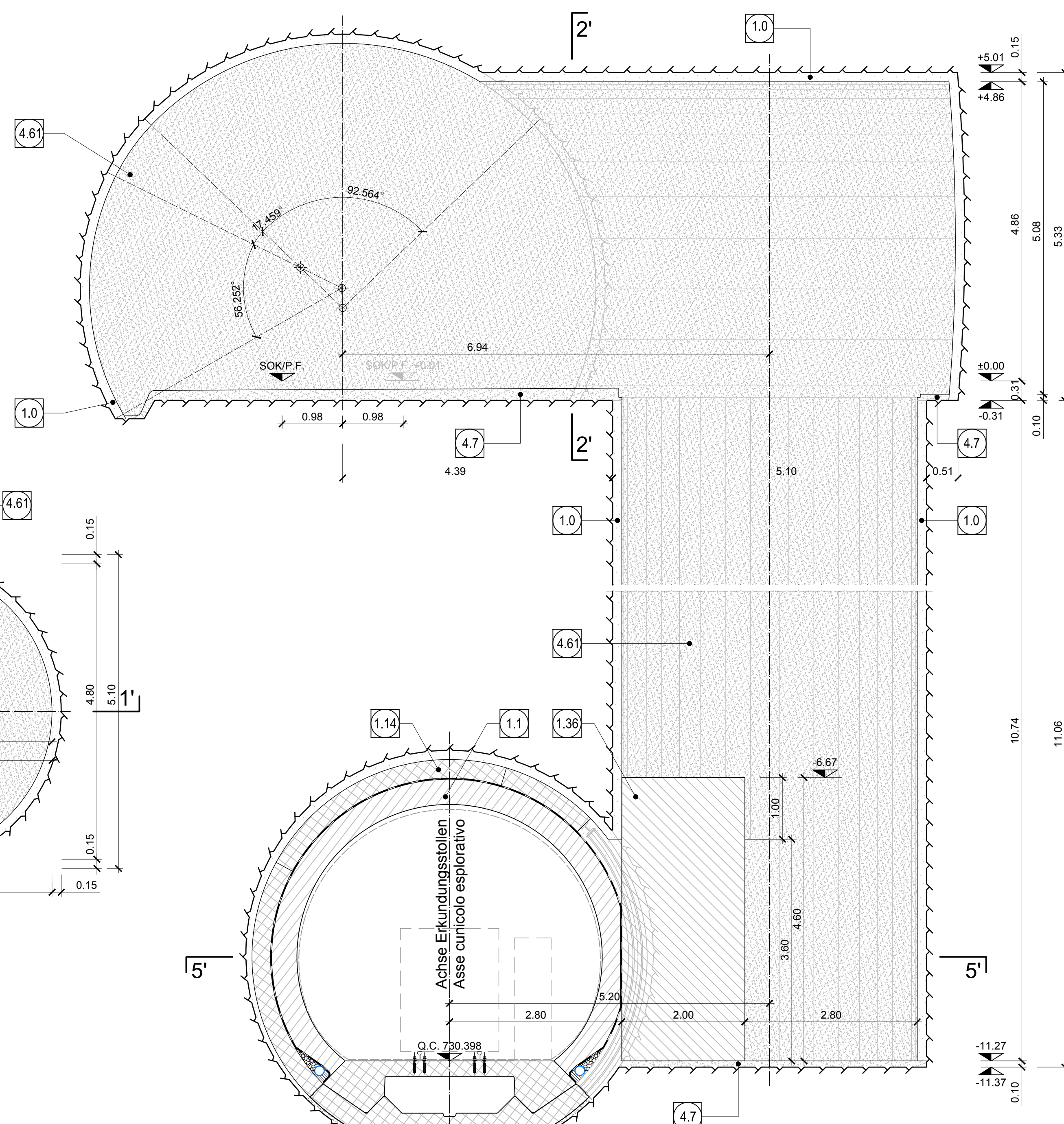
SCHNITT 5'-5' / SEZIONE 5'-5'
ENDZUSTAND / SITUAZIONE FINALE



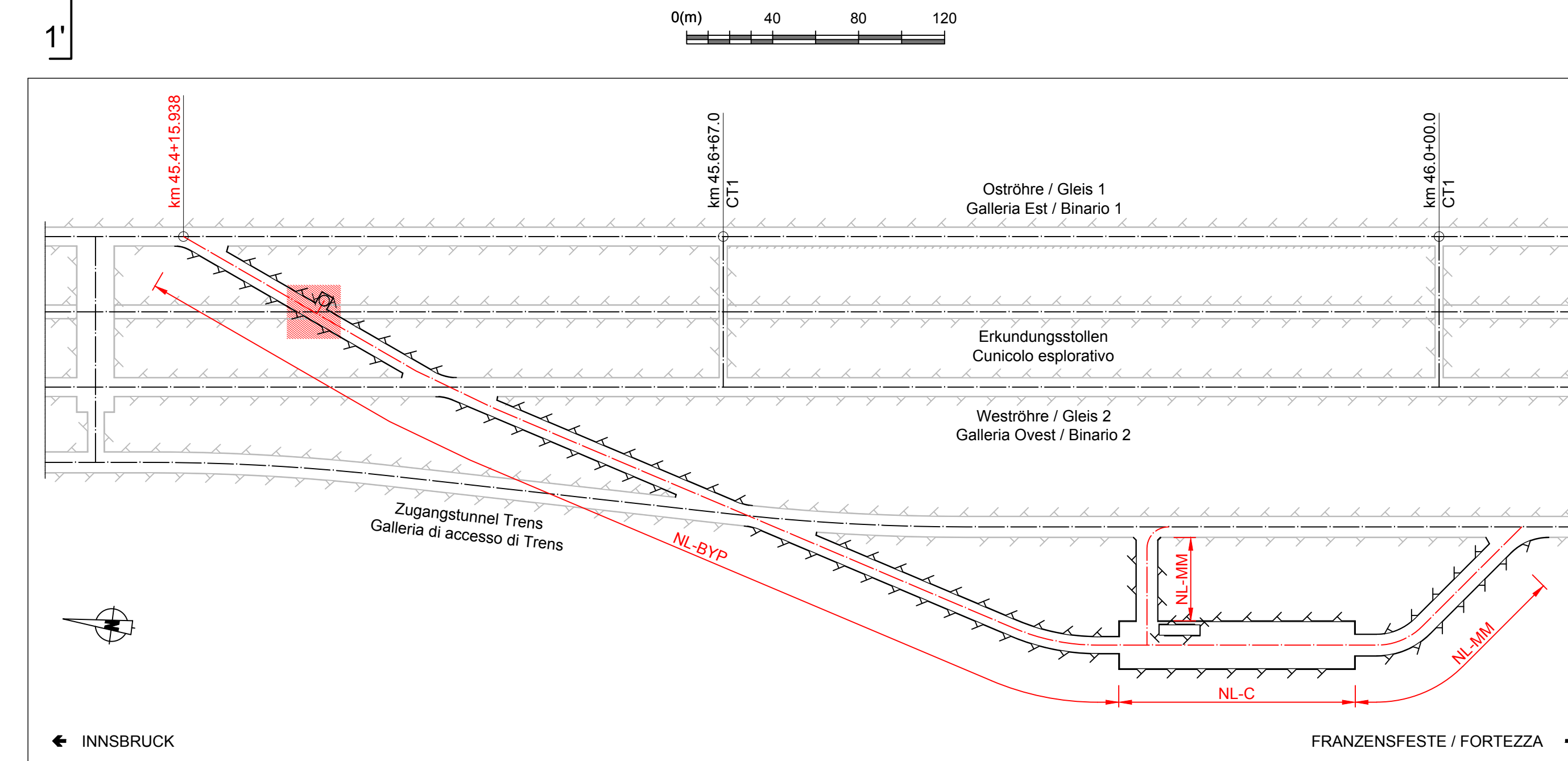
SCHNITT 5'-5' / SEZIONE 5'-5'
ENDZUSTAND / SITUAZIONE FINALE



SCHNITT 1'-1' / SEZIONE 1'-1'
ENDZUSTAND / SITUAZIONE FINALE



SCHLÜSSELPLAN / PIANTA CHIAVE



ANMERKUNGEN / ANNOTAZIONI
 SOKP.F. Schienenoberkante (SOK = ±0.00)
 Quota piano ferro galleria di linea (P.F. = ±0.00)
 FOK/Q.P. Quota Bodenrinne/Quotenfestlegung
 Quota piano di calpestio del cunicolo
 O.B. Bankethöhe (bezogen auf SOK)
 Quota banchina (con riferimento a P.F.)
 N.C. Projekthöhe Erkundungsstollen
 Quota di progetto cunicolo esplorativo

- 1.0 Ausbruchsicherung
Rivestimento di prima fase
- 1.1 Innenschale aus Ortbeton
Rivestimento definitivo in calcestruzzo
- 1.14 Tübbinge
Conci prefabbricati
- 1.36 Abschlusselemente in Stahlbeton
Setto di tamponamento in c.a.
- 2.37 Rinnegraben
Trincea per canaletta
- 3.20 Nische für Silos
Nicchia per alloggio silos
- 4.7 Unterbeton
Calcestruzzo di sottofondo
- 4.32 Holmeiler
Scale alla marinara
- 4.57 Gitterabdeckung mit Öffnungen für Sprossenleiter und Trage
Copertura grigliata con aperture per scala a pioli e barella
- 4.59 Zwischenpodest
Pedana intermedia
- 4.61 Füllmaterial
Materiale di riempimento

Maßstab 1:50 / Scala 1:50

Revisionsnummer	Änderungen / Modifiche	Vantwortlicher / Responsabile	Datum / Data
00	Vorbereitung / Correzione preliminare	Merks	22.05.2014
10	Endabgabe / Correzione definitiva	Merks	31.07.2014
11	Projektüberarbeitung und Umsetzung der Verbesserungen aus dem Prüferbericht / Completamento progetto e implementazione struttura	Merks	09.10.2014
20	Überarbeitung Straße Dimensionierung Nr. 1 vom 17.10.2014 / Revisione a regola d'arte del 17.10.2014	Merks	04.12.2014
02_H61_OP_085_KLP_D0700_22127	NL - Übersichtsplan	NL - Planimetria generale	

Revisionsnummer	Änderungen / Modifiche	Vantwortlicher / Responsabile	Datum / Data
00	Vorbereitung / Correzione preliminare	Merks	22.05.2014
10	Endabgabe / Correzione definitiva	Merks	31.07.2014
11	Projektüberarbeitung und Umsetzung der Verbesserungen aus dem Prüferbericht / Completamento progetto e implementazione struttura	Merks	09.10.2014
20	Überarbeitung Straße Dimensionierung Nr. 1 vom 17.10.2014 / Revisione a regola d'arte del 17.10.2014	Merks	04.12.2014
21	Abgabe für Ausschreibung / Emissione per Appalto	Merks	30.01.2015

Ausbau Eisenbahnhöhle München-Verona
BRENNER BASISTUNNEL
 Ausführendes Unternehmen
 Potenziamento asse ferroviario Monaco - Verona
GALLERIA DI BASE DEL BRENNERO
 Progettazione esecutiva

D0700: Bauteil Mault 2-3	D0700: Lotto Mault 2-3
Projektschicht: WBS	Logistiksknoten: Nodo logistico
Dokumententyp: Typo documento	Regelprofil: Sezione tipo
Regelprofil: NL-BYP / NL-P	Regelprofil: Sezione tipo applicata NL-BYP / NL-P

Mandatario	Mandatario	Mandatario	Mandatario
PRO TIER	POYRY	pini swiss engineers	PASQUALI RAUSA

Beauftragter / Esecutore	Datum / Data	Name / Nome	Gesellschaft / Società
Geprüft / Verificato	30.01.2015	Merks / Garbhaer	Pini Swiss

Projektschicht	Datum / Data	Name / Nome	Gesellschaft / Società
02	H61	TI	085