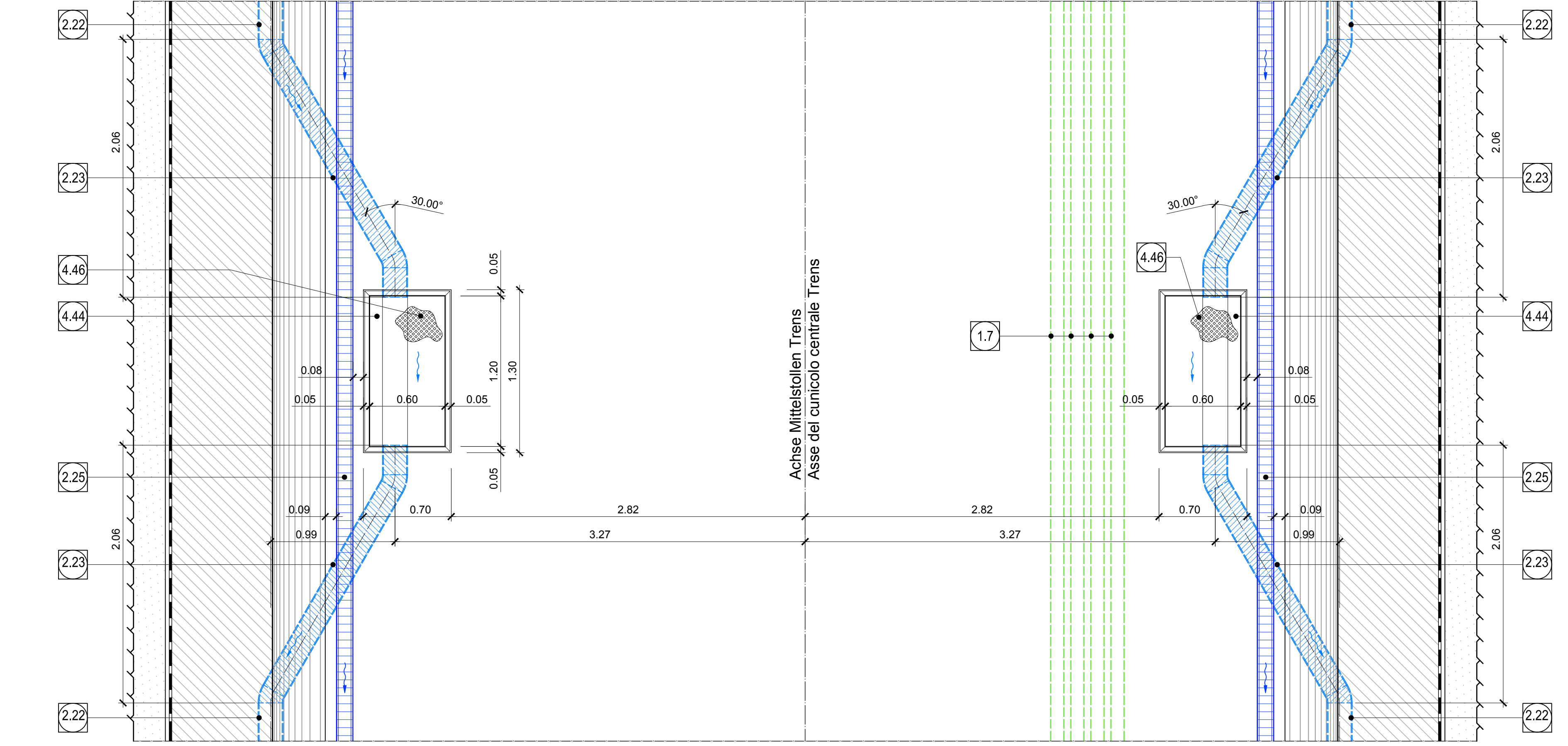
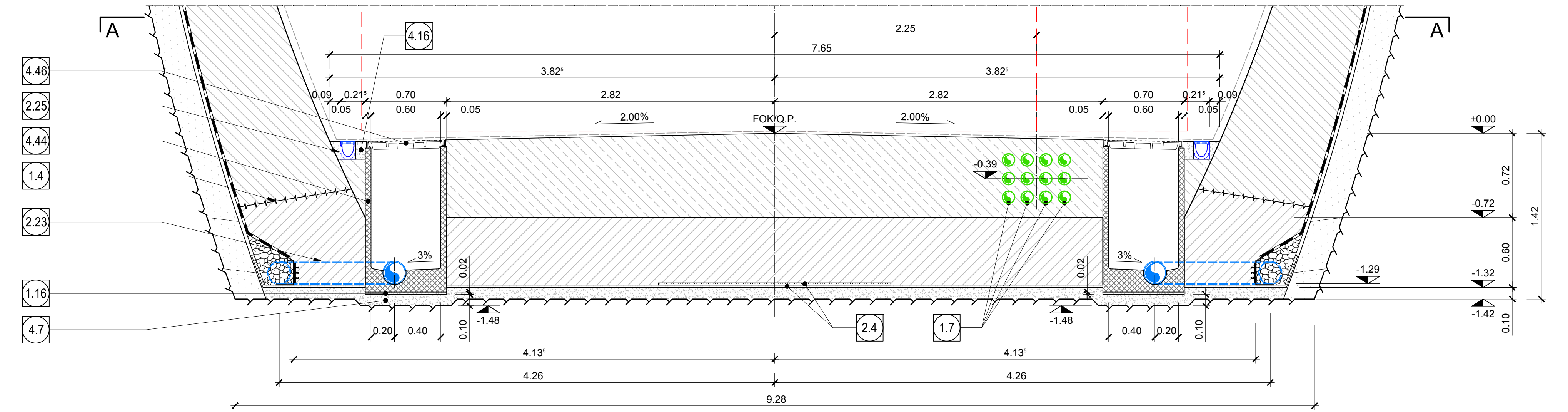
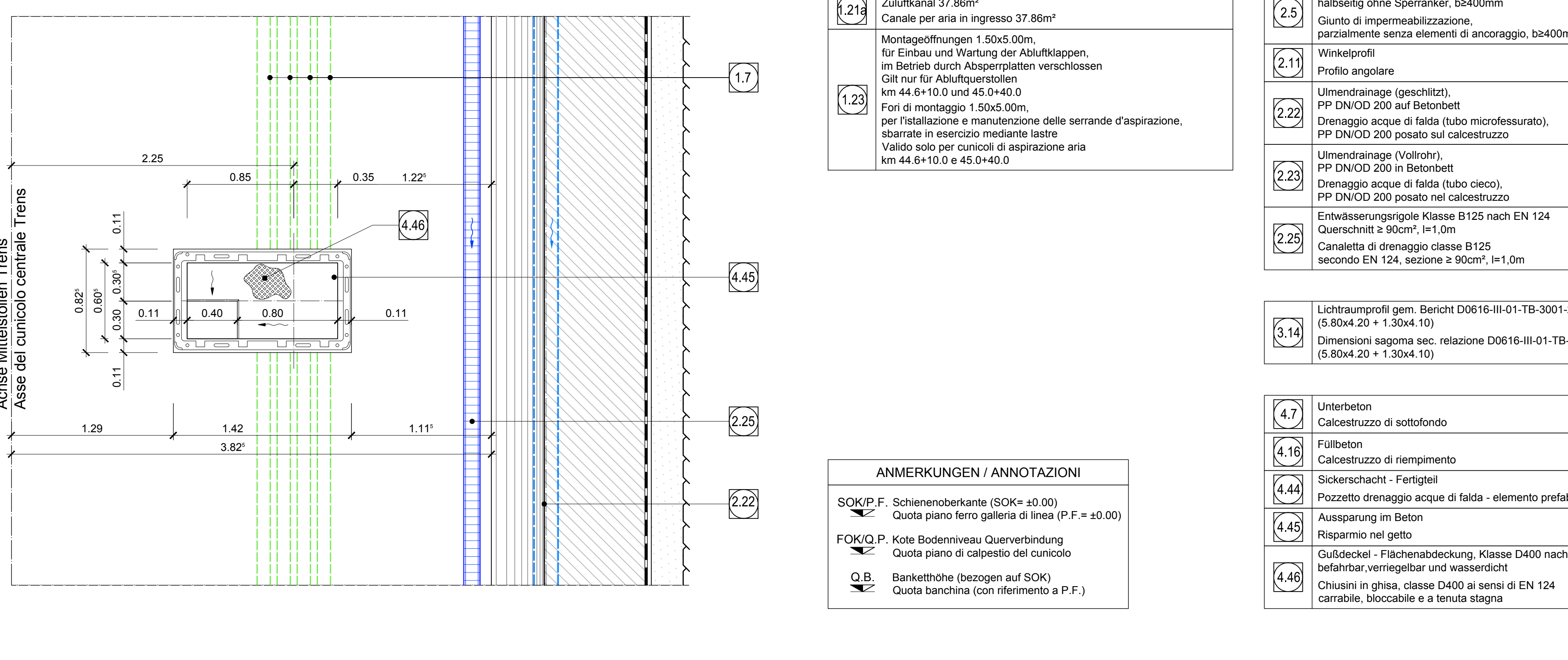


SEZNITT BEI KONTROLLSCHACHT ULMENDRAINAGE SEZIONE IN CORRISPONDENZA POZZETTI ACQUE DI FALDA

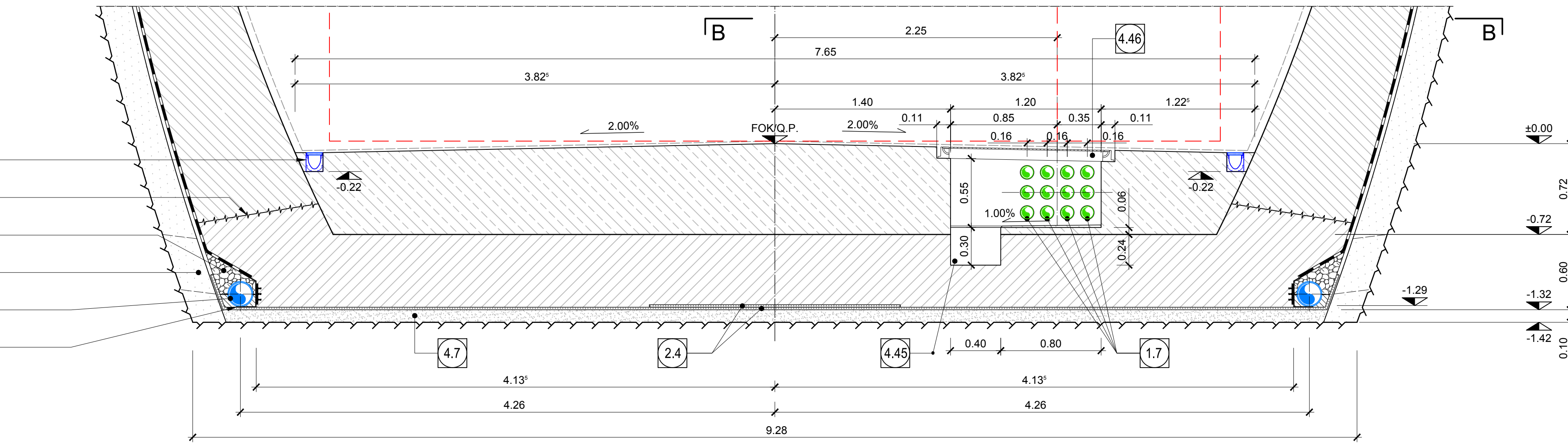


- 1.0** Ausbruchsicherung
Rivestimento di prima fase
- 1.1** Innerschale aus Ortbeton
Rivestimento definitivo in calcestruzzo
- 1.2** Minimales Lichtraumprofil
Sogona minima
- 1.3** Weislager und Sandplatte
Piedriti e platea
- 1.4** Arbeitsfluge aufgeraut gem. EN 1992-1-1
Neigung nach statischen Erfordernissen
Giunto di ripresa scabro sec. EN 1992-1-1
Inclinazione secondo necessità statica
- 1.8** Bohrung Ø80 L=60cm oder entsprechende Ausparung in Ausbruchsicherung. Mindestabstand 1.5m zu bestimmen in Abhängigkeit der hydrologologischen Bedingungen.
Foto Ø80 L=60cm o apertura equivalente nel rivestimento di prima fase, passo minimo 1.5m da definire in funzione delle condizioni idrogeologiche
- 1.16** Mörtelbett, s=2 cm
Malta di allestimento, s=2 cm
- 1.21** Abluftkanal (oberhalb der Zwischendecke) 61.66m²
Canale d'aspirazione 61.66m²
- 2.1** Zuluftkanal 37.86m²
Canale per aria in ingresso 37.86m²
- 2.18** Montageöffnungen 1.50x5.00m,
für Einbau und Wartung der Abluftklappen,
im Betrieb durch Absperriplatten verschlossen
Gie nur für Abluftquerstellen
km 44+9+10.0 und 45.0+40.0
- 2.19** Fori di montaggio 1.50x5.00m,
per l'installazione e manutenzione delle serrande d'aspirazione,
chiusure in ghisa, classe DN40 ai sensi di EN 124
carabile, bloccabile e a tenuta stagna
- 2.2** Fugenband in Arbeitsfluge
- Abichtungsträger, 3cm
- Abschichtungssystem:
• PVC-P Kunststoffsichtungsbahn, 2mm
mit Schutzschicht bei bewehrten Bauteilen
• Geotextil 3000g/m²
• Eventuelle Oberflächendrainage mittels Elemente mit hoher Drainagefähigkeit (gemäß Übersichtstafel Materialanwendung)
- 2.21** Fugenband in Arbeitsfluge
- Abichtungsträger, 3cm
- Abschichtungssystem:
• membrana di impermeabilizzazione PVC-P, 2mm
con strato di protezione per rivestimenti armati
• geotessuto 3000g/m²
• eventuali elementi di drenaggio di superficie con elevata funzione drenante (rif. Tavola sinottica di applicazione dei materiali)
- 2.22** Drainagesystem (gemäß 02_H61_EG_991_KTB_D0700_1500Z)
Griglia drenante 8/16mm (rif. 02_H61_EG_991_KTB_D0700_1500Z)
- 2.4** Noppenbahn in Längsrichtung, d=2cm,
Noppenbahn in Querrichtung, d=2cm, bei Betarfuge
Membrana bugnata in direzione longitudinale, d=2cm
Membrana bugnata in direzione trasversale, d=2cm,
in corrispondenza delle riprese di getto
- 2.5** Anschlussgehäusen,
halbsellig ohne Sperranker, ba400mm
- 2.11** Winklerprofil
Profilo angolare
- 2.22** Ulmendrainge (geschlitzt),
PP DN400 200 auf Betonbett
Drenaggio acque di falda (tubo microforato),
PP DN400 200 posato auf Calcestruzzo
- 2.23** Ulmendrainge (Vollrohr),
PP DN400 200 in Betonbett
Drenaggio acqua di falda (tubo cavo),
PP DN400 200 posato sul calcestruzzo
- 2.25** Entwässerungsrinne Klasse B125 nach EN 124
Querschnitt > 90cm², l=1.0m
Canalotto di drenaggio classe B125
secondo EN 124, sezione > 90cm², l=1.0m
- 3.14** Lichtraumprofil gem. Bericht D0616-III-01-TB-3001-25
(Ø 80x4,20 + 1.30x4,10)
Dimensioni sogona sec. relazione D0616-III-01-TB-3001-25
(Ø 80x4,20 + 1.30x4,10)
- 4.7** Unterbeton
Calcestruzzo di sottofondo
- 4.16** Füllbeton
Calcestruzzo di riempimento
- 4.44** Sickerschicht - Fertigel
Pozzetto drenaggio acque di falda - elemento prefabbricato
- 4.45** Aussparung im Beton
Risparmio nel getto
- 4.46** Gulddeckel - Flächenabdeckung, Klasse D400 nach EN 124
Inferriabile, vernagelbar und wasserdicht
Chiusura in ghisa, classe DN40 ai sensi di EN 124
carabile, bloccabile e a tenuta stagna

SCHNITT B-B SEZIONE B-B



SCHNITT BEI ANLAGENSCHACHT SEZIONE IN CORRISPONDENZA POZZETTO IMPIANTI



Referenzdokumente
Documenti di riferimento

Revisione	Revisione	Modifiche	Verantwortlicher Änderung Responsible modified	Datum Data
02_H61_EG_991_KAP_D0700_12008	Grundriss Trassierung GA und FdE-CcT	FdE-CcT	Planimetria di tracciamento GA e FdE-CcT	19.12.2013
02_H61_EG_991_KLS_D0700_12499	Einzelrisse Längsprofil und Trassierung - GA und FdE-CcT	FdE-CcT	Profilo longitudinale tracciamento - GA e FdE-CcT	22.05.2014
02_H61_CP_040_KTB_D0700_21218	Synoptischer Plan - Anwendung der Materialien	FdE-CcT	Tavola sinottica di applicazione dei materiali	31.07.2014
02_H61_CP_040_KDP_D0700_21232	Detailplan Abichtung konventioneller Vortrieb - Sohlbereich	FdE-CcT	Dettagli impermeabilizzazione scavo in tradizionale - zona platea	09.10.2014
02_H61_CP_040_KDP_D0700_21233	Detailplan Abichtung kon. Vortrieb - Anschluss Schächte	FdE-CcT	Dettagli impermeabilizzazione scavo in tradizionale - raccordo pozzezz	04.12.2014
02_H61_VL_060_KSC_D0700_22523	Schulung FdE-CcTa-T2	FdE-CcT	Carpentieri FdE-CcTa-T2	30.01.2015

Bearbeitungsstand
Stato di elaborazione

Revisione	Revisione	Modifiche	Verantwortlicher Änderung Responsible modified	Datum Data
00	Vorbereitung / Consuegna preliminar		Merki	19.12.2013
01	Änderungen / Modifiche generali		Merki	22.05.2014
10	Endabgabe / Consuegna definitiva		Merki	31.07.2014
11	Probieren/abgleichung und Umsetzung der Vorlesungen aus dem Polverfahren / Completamento progetto e realizzazione dell'opera durante		Merki	09.10.2014
20	Überarbeitung/Revisione Dimensionierung 1 von 17.10.2014 / Revisione a regola d'arte del 17.10.14		Merki	04.12.2014
21	Abgabe für Ausschreibung / Emissione per Appalto		Merki	30.01.2015

IT - Repubblica Italiana
Ministero delle Infrastrutture e dei Trasporti
Ausbau Eisenbahnstrecke München-Verona
BRENNER BASISTUNNEL
Ausführungsplanung

Profilo di base del tunnel
GALLERIA DI BASE DEL BRENNERO
Progettazione esecutiva

D0700: Basista Mault 2-3 | D0700: Lotta Mault 2-3

Profilo di base del tunnel
Nothaltestelle | Ferмата di Emergenza
Regelprofil | Sezione tipo
Regelprofil FdE-CcTa-T2 | Sezione tipo applicata FdE-CcTa-T2

Mandatario	Mandatario	Mandatario	Mandatario
PIRELLA GÖTTSCHE LOWE	PÖYRY	pini swiss engineers	PARISI RAISSA MOBILITÀ S.p.A.
Partner / I progettisti incaricati	Partner / I progettisti incaricati	Partner / I progettisti incaricati	Partner / I progettisti incaricati
		Ing. Gerardo Marini (dal 19.04.2015)	K. Bergmeister

Design: 32-048 | Scale: 44.5x55
 Drawing: 54-015 | Date: 45-015
 Design: 44 | Date: 45-015

Scale: 1:25
 Date: 30.01.2015
 Project: 02 | Drawing: H61 | Version: VI | Scale: 060 | Drawing: KRP | Drawing: D0700 | Drawing: 22541 | Drawing: 21