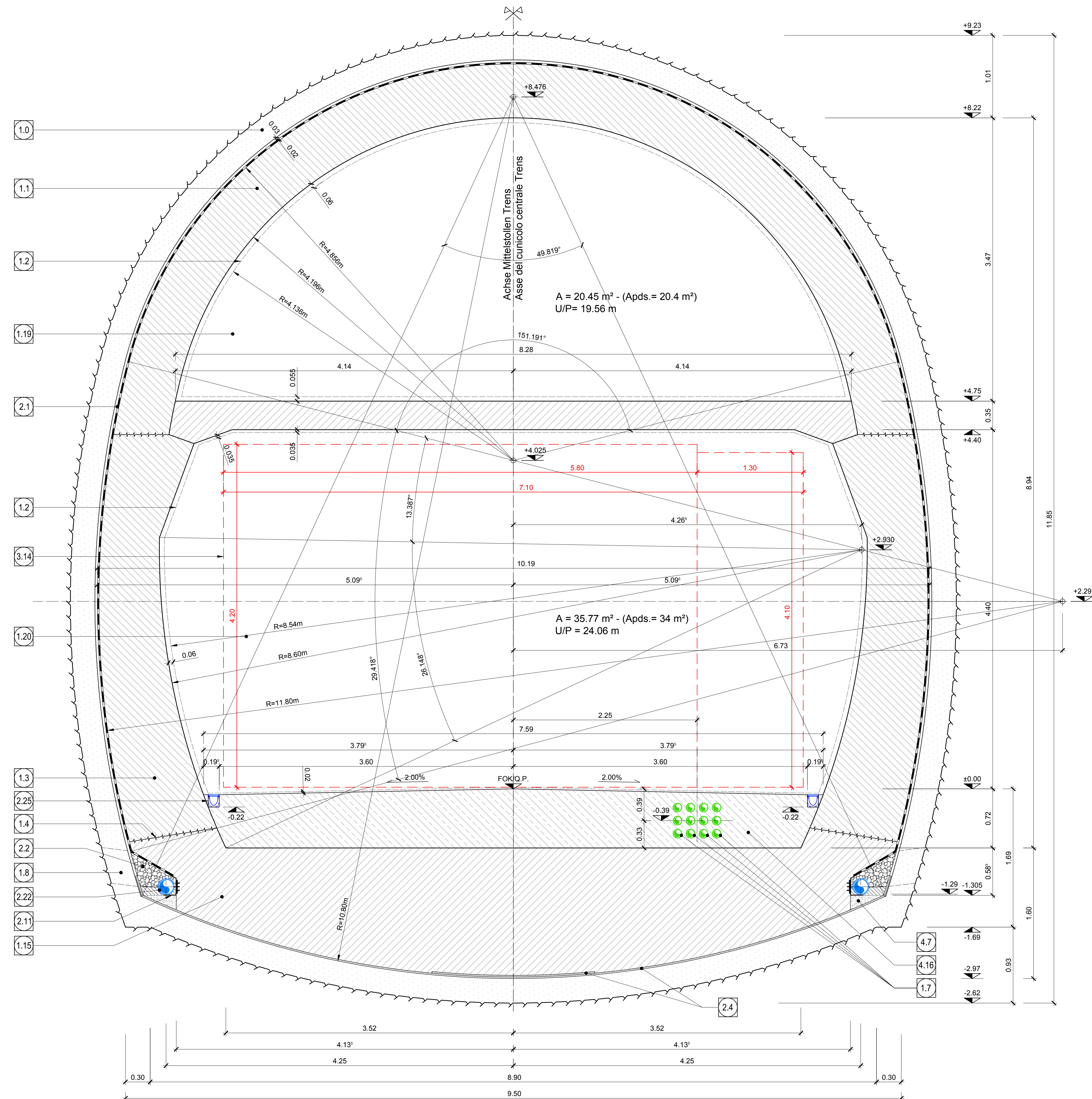
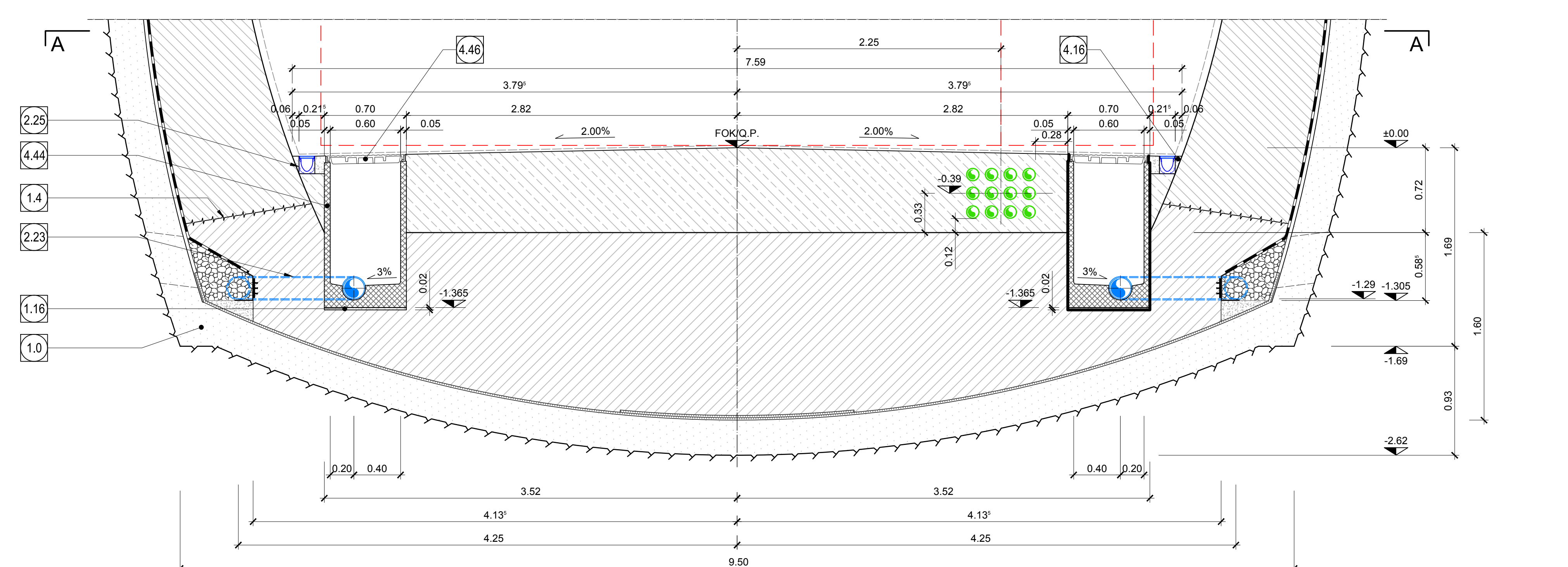


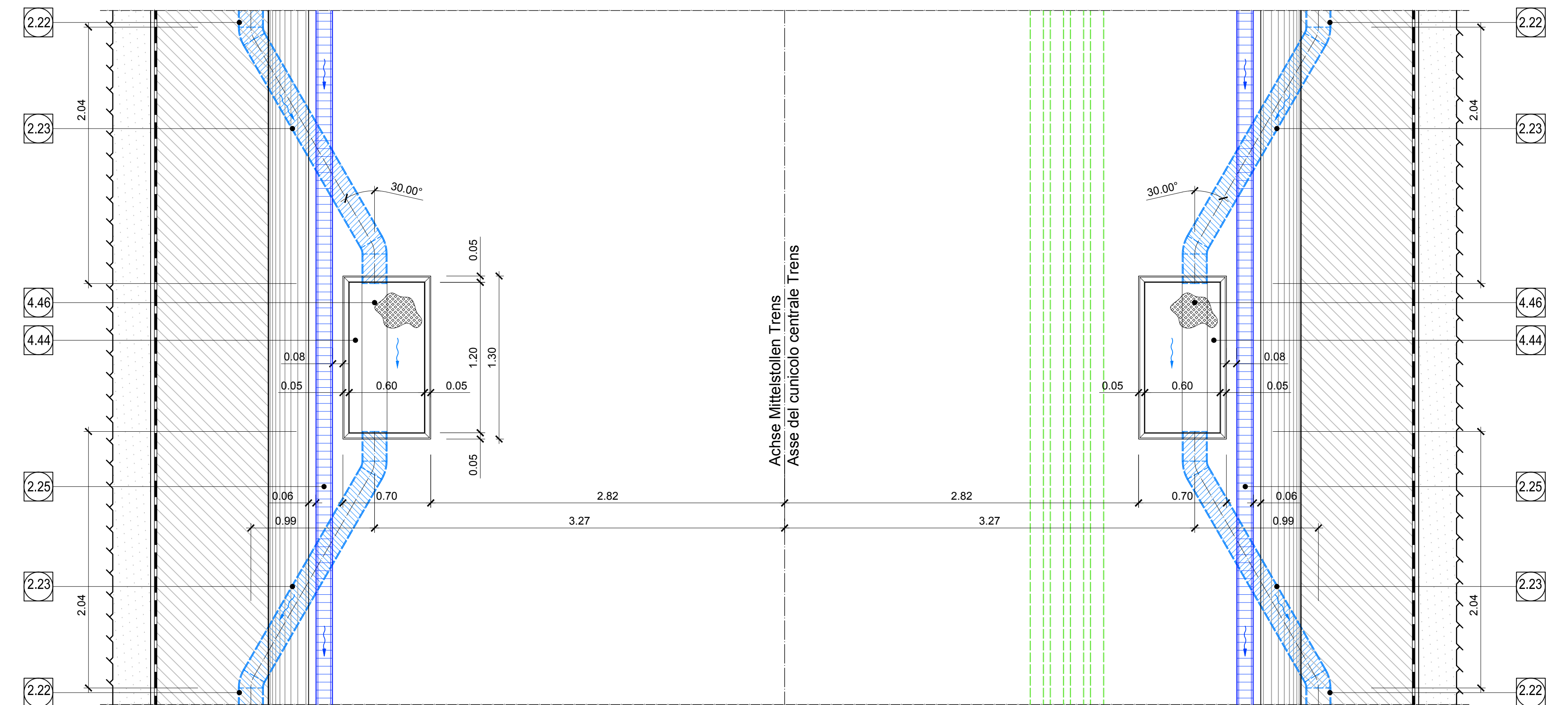
REGELQUERSCHNITT FdE-CcT-T4-T6 / SEZIONE TIPO APPLICATA FdE-CcT-T4-T6



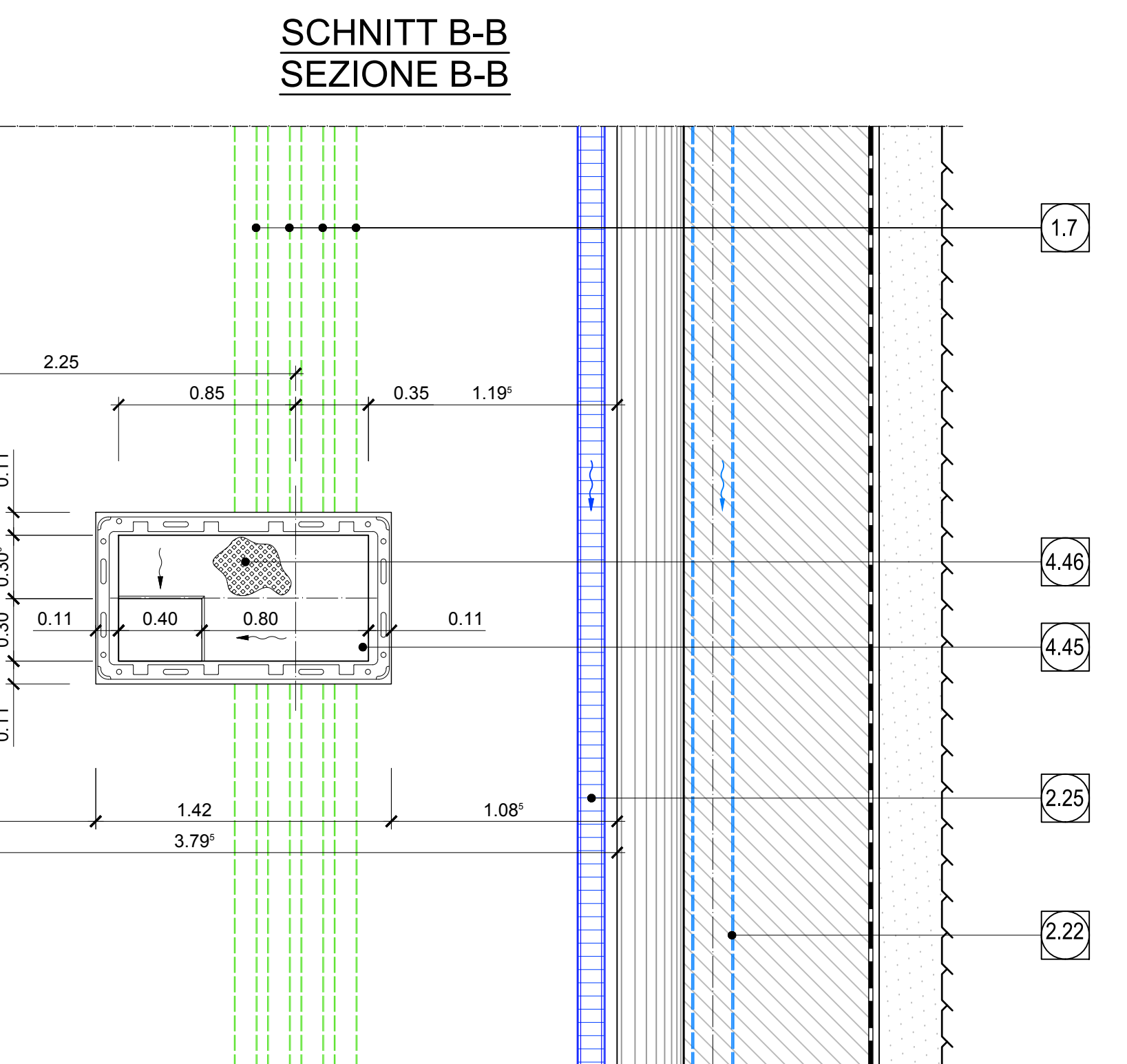
SCHNITT BEI KONTROLLSCHACHT ULMENDRAINAGE
SEZIONE IN CORRISPONDENZA POZZETTI ACQUE DI FALDA



SCHNITT A-A
SEZIONE A-A

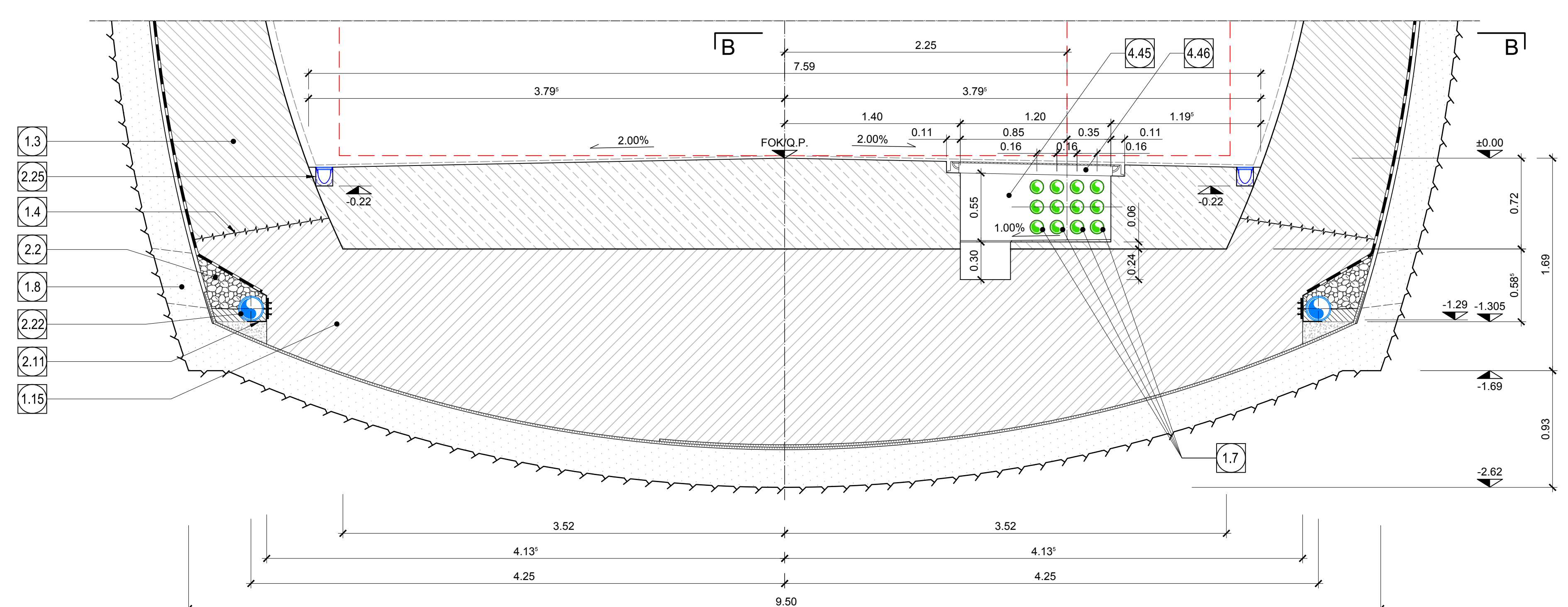


1.0	Ausbruchsicherung Rivestimento di prima fase	1.3	Widerlager und Schiellaute Piedritti e platee
1.1	Innenschale aus Ortbeton Rivestimento definitivo in calcestruzzo	1.4	Neigung nach statischen Erfordernissen Giunto di ripresa scabro sec. EN 1992-1-1
1.2	Minimales Lichtprofil Sagoma minima	1.8	Ahhängigkeit der hydrogeologischen Bedingungen Form 400 L=800m o apertura equivalente nel rivestimento di prima fase, passo minimo 1.5m da definire in funzione delle condizioni idrogeologiche
1.3	1.3.1	1.3.2	1.3.3
1.4	1.4.1	1.4.2	1.4.3
1.5	1.5.1	1.5.2	1.5.3
1.6	1.6.1	1.6.2	1.6.3
1.7	1.7.1	1.7.2	1.7.3
1.8	1.8.1	1.8.2	1.8.3
1.9	1.9.1	1.9.2	1.9.3
2.0	2.0.1	2.0.2	2.0.3



2.1	Fugenband in Arbeitsebene - Abdichtungsträger, 3cm - Abdichtungssystem - PVC-P Kunststoffdichtungsbahn, 2mm mit Schutzschicht bei bewehrten Bauteilen - Geotextil 850g/m² - Eventuelle Oberflächendrainage mittels Elemente mit hoher Drainagefähigkeit (gemäß Übersichtstafel Materialanwendung)
2.2	Drainagekies 8/16mm (gemäß 02_H61_EG_991_KTB_D0700_15002) Ghiaia drenante 8/16mm (rif. 02_H61_EG_991_KTB_D0700_15002)
2.3	Noppenbahn in Längsrichtung, d=2cm Noppenbahn in Querrichtung, d=2cm, bei Betonierfuge Membrana bugnata in direzione longitudinale, d=2cm Membrana bugnata in direzione trasversale, d=2cm, in corrispondenza delle riprese di getto
2.4	Winkelprofile Profilo angolare
2.5	Ultradrainage (geschützt) PP DN/OD 200 auf Betonbett Drainaggio acque di falda (tubo microforato), PP DN/OD 200 posato sul calcestruzzo Ultradrainage (Vollrohr) PP DN/OD 200 in Betonbett Drainaggio acque di falda (tubo ceco), PP DN/OD 200 posato nel calcestruzzo Entwässerungsringle Klasse B125 nach EN 124 Querschnitt = 90cm², l=1,0m Cassetta di drenaggio classe B125 secondo EN 124, sezione = 90cm², l=1,0m

SCHNITT BEI ANLAGENSCHACHT
SEZIONE IN CORRISPONDENZA POZZETTO IMPIANTI



BEMERKUNG / NOTA:
Die Regelquerschnitte stellen den Fall des Ausbruchquerschnitt T4-T5 dar.
Für den Fall T6 wird auf den Schalungsplan verwiesen.
Le sezioni tipologiche rappresentano il caso T4-T5. Il caso T6 è rappresentato nella rispettiva tavola di carpenteria.

ANMERKUNGEN / ANNOTAZIONI	
SOK/P.F.	Schienenoberkante (SOK=±0.00) Quota piano ferro galleria di linea (P.F.=±0.00)
FOK/O.P.	Kote Bodeniveau Querverbindung Quota piano di calpestio del cunicolo
O.B.	Bankethöhe (bezogen auf SOK) Quota banchina (con riferimento a P.F.)

Maßstab 1:25 / Scala 1:25

Revisionsnummer	Revision	Änderungen / Modifiche	Vantwortlicher Änderung / Responsabile Modifica	Datum / Data
00	Vorbereitung / Consenza preliminare		Merkle	13.02.2014
01	Änderungen / Modifiche generali		Merkle	22.05.2014
10	Endabgabe / Consenza definitiva		Merkle	31.07.2014
11	Prüfstandsübergabe und Umsetzung der Verbesserungen aus dem Prüfverfahren / Completamento progetto e implementazione modifiche		Merkle	09.10.2014
20	Überarbeitung Anlage Dimensionierung 1 vom 17.10.2014 / Revisione a regola d'arte del 17.10.2014		Merkle	04.12.2014
21	Abgabe für Ausschreibung / Emissione per Appalto		Merkle	30.01.2015

Revisionsnummer	Revision	Änderungen / Modifiche	Vantwortlicher Änderung / Responsabile Modifica	Datum / Data
00	Vorbereitung / Consenza preliminare		Merkle	13.02.2014
01	Änderungen / Modifiche generali		Merkle	22.05.2014
10	Endabgabe / Consenza definitiva		Merkle	31.07.2014
11	Prüfstandsübergabe und Umsetzung der Verbesserungen aus dem Prüfverfahren / Completamento progetto e implementazione modifiche		Merkle	09.10.2014
20	Überarbeitung Anlage Dimensionierung 1 vom 17.10.2014 / Revisione a regola d'arte del 17.10.2014		Merkle	04.12.2014
21	Abgabe für Ausschreibung / Emissione per Appalto		Merkle	30.01.2015

Ausbaur Eisenbahnstrecke München-Vernon
BRENNER BASISTUNNEL
 Ausführungplanung
 Potenziamento asse ferroviario Monaco - Verona
GALLERIA DI BASE DEL BRENNERO
 Progettazione esecutiva

D0700 - Lotto Miles 2-3	D0700 - Lotto Miles 2-3
Projektleiter	WBS
Nothaltestelle	Fermata di Emergenza
Documententwurf	Typo documento
Regelprofil	Sezione tipo
Titel	Titolo
Regelprofil FdE-CcT-T4-T6	Sezione tipo applicata FdE-CcT-T4-T6

Generatore / Responsabile progetto / project manager Ing. Enrico Maria Pozzatos <small>dal 04.06.2014 al 04.06.2014</small>	
Mandatar	Mandatar
Mandatar 	Mandatar
Partner / Proprietario incaricato Ing. Enrico Maria Pozzatos <small>dal 04.06.2014 al 04.06.2014</small>	Partner / Proprietario incaricato Ing. Enrico Maria Pozzatos <small>dal 04.06.2014 al 04.06.2014</small>

Bearbeiter / Elaborato 30.01.2015 Geprüft / Verificato 30.01.2015	Datum / Data 30.01.2015 Name / Nome Pino Swais Gezeichnet / Società Pino Swais
Bearbeiter / Elaborato 30.01.2015 Geprüft / Verificato 30.01.2015	Datum / Data 30.01.2015 Name / Nome R. Curto Gezeichnet / Società K. Bergmeister

Projekt Blatt / no. / ca. / 32-008 / 54-01-15 / Blatt / no. / ca. / 44-515 / 45-01-15 / Blatt / no. / ca. / 44-515 / 45-01-15 / Blatt / no. / ca. / 44-515 / 45-01-15	Blatt / no. / ca. / 32-008 / 54-01-15 / Blatt / no. / ca. / 44-515 / 45-01-15 / Blatt / no. / ca. / 44-515 / 45-01-15	Blatt / no. / ca. / 32-008 / 54-01-15 / Blatt / no. / ca. / 44-515 / 45-01-15 / Blatt / no. / ca. / 44-515 / 45-01-15	Blatt / no. / ca. / 32-008 / 54-01-15 / Blatt / no. / ca. / 44-515 / 45-01-15 / Blatt / no. / ca. / 44-515 / 45-01-15
02	H61	VI	060
KRP	D0700	22542	21