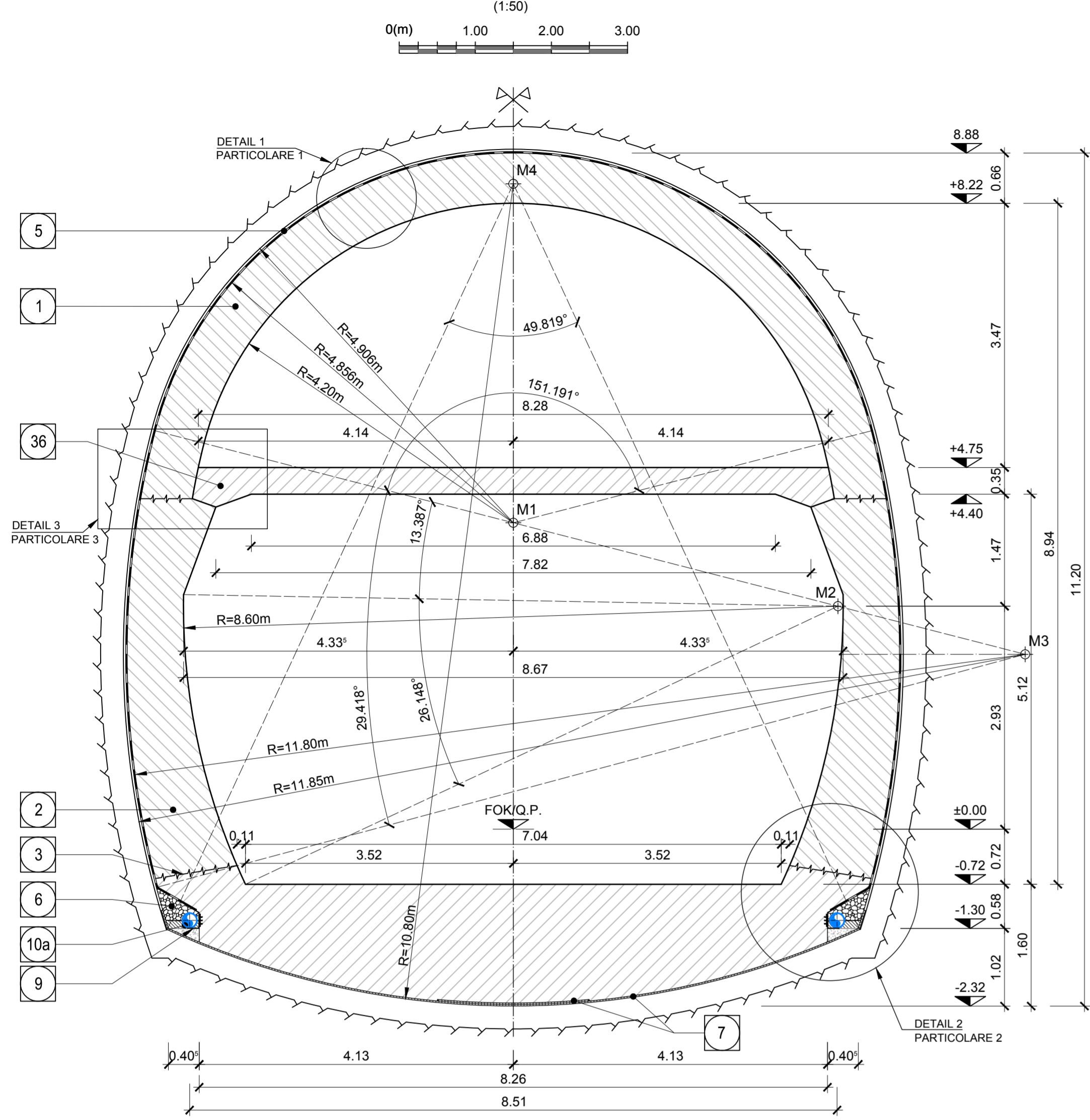
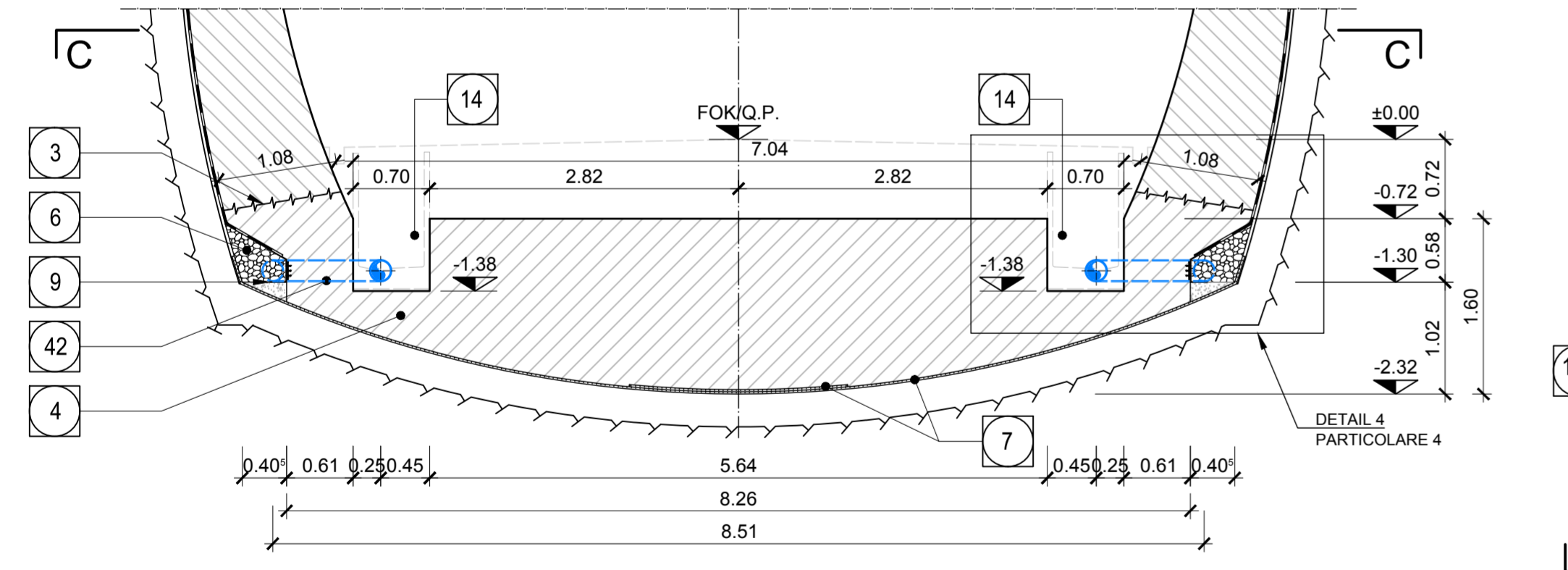


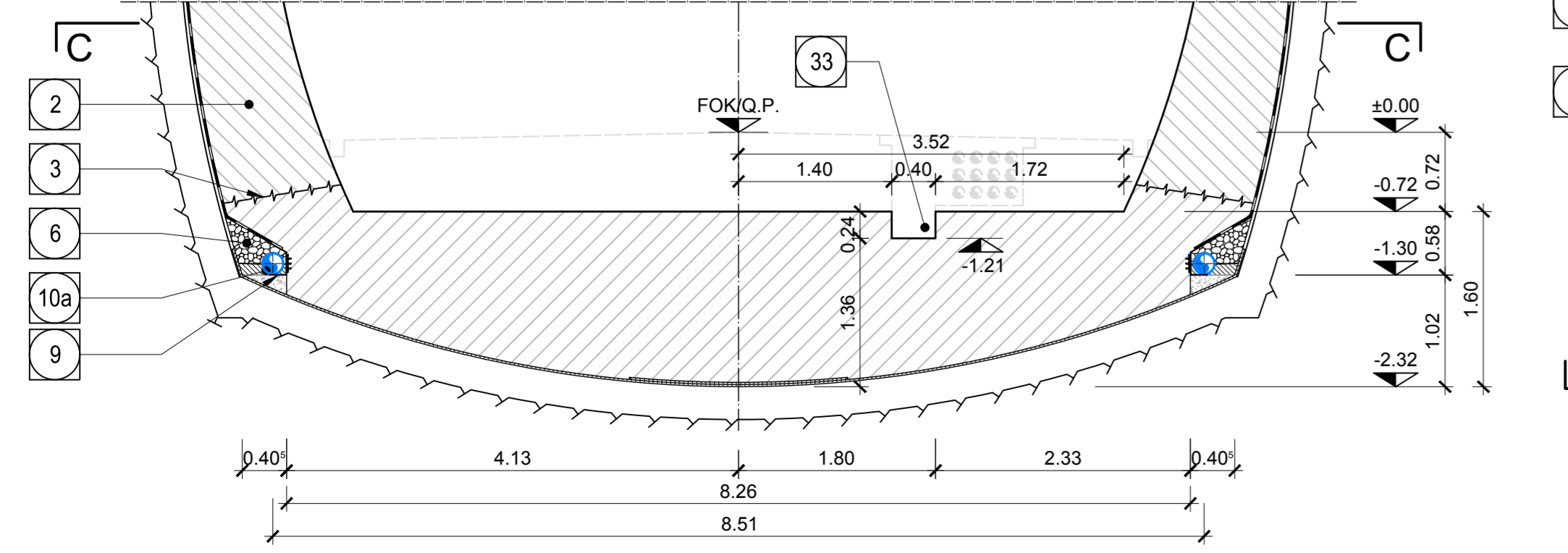
REGELQUERSCHNITT FdE-CcT T4-T6
SEZIONE TIPO FdE-CcT T4-T6



SNITT A-A / SEZIONE A-A



SNITT B-B / SEZIONE B-B



- 1 Innenschale
Rivestimento definitivo
- 2 Widerlager und Sohlplatte in bewehrtem Ortbeton
Piedritti e platea in c.a.
- 3 Arbeitsfuge rau gem. EN 1992-1-1
Neigung nach statischen Erfordernissen
Giunto di ripresa scabro sec. EN 1992-1-1
Inclinazione secondo necessità statica
- 4 Sohlgewölbe in Stahlbeton
Arco rovescio in c.a.
- 5 Fugenband in Arbeitsfuge
- Abdichtungsträger, 3cm
- Abdichtungssystem:
 - PVC-P Kunststoffdichtungsbahn, 2mm mit Schutzschicht bei bewehrten Bauteilen
 - Geotextil ≥900g/m²
 - Eventuelle Oberflächendrainage mittels Elemente mit hoher Drainagefähigkeit (gemäß Übersichtstafel Materialanwendung)
- 6 Drainagekies 16/32mm
Ghiaia drenante 16/32mm
- 7 Noppenbahn in Längsrichtung, d=2cm;
Noppenbahn in Querrichtung, d=2cm, bei Betonierfuge
Membrana bugnata in direzione longitudinale, d=2cm
Membrana bugnata in direzione trasversale, d=2cm, in corrispondenza delle riprese di getto.
- 8 Anschlussfugenband,
halbseitig ohne Sperranker, b=400mm
Giunto di impermeabilizzazione,
parzialmente senza elementi di ancoraggio, b=400mm
- 9 Winkelprofil
Profilo angolare
- 10a Ulm drainage (geschützt),
PP DN/OD 200 auf Betonbett
Drenaggio acque di falda (tubo microfessurato),
PP DN/OD 200 posato sul calcestruzzo
- 14 Vorbereitungsarbeiten für Kontrollschacht Ulm drainage
Predisposizione per pozzetto acque di falda
- 36 Bewehrte Ortbetonsohle
Soletta in c.a.
- 42 Ulm drainage (Vollrohr), PP DN/OD 200 in Betonbett
Drenaggio acque di falda (tubo cieco),
PP DN/OD 200 posato nel calcestruzzo
- 53 Verankerungsprofile mit Scherfestigkeit >140 kN/m
Profilo tipo HALFEN con resistenza a taglio >140 kN/m
- 54 Auflager aus Neopren (Dicke=1cm, Breite=25cm)
Appoggio in neoprene (spessore=1cm, larghezza=25cm)
- 57 Brandschutzmörtel (Einfachkomponente) mit PP-Fasern
für passiven Brandschutz, s=3cm
Malta cementizia monocomponente fibrorinforzata per protezione passiva contro gli incendi, s=3cm

KOORDINATEN / COORDINATE

Pkt.Nr./PTNo.:	X	Y
M1	0.000	+4.025
M2	+4.266	+2.930
M2'	-4.266	+2.930
M3	+6.726	+2.297
M3'	-6.726	+2.297
M4	0.000	+8.476

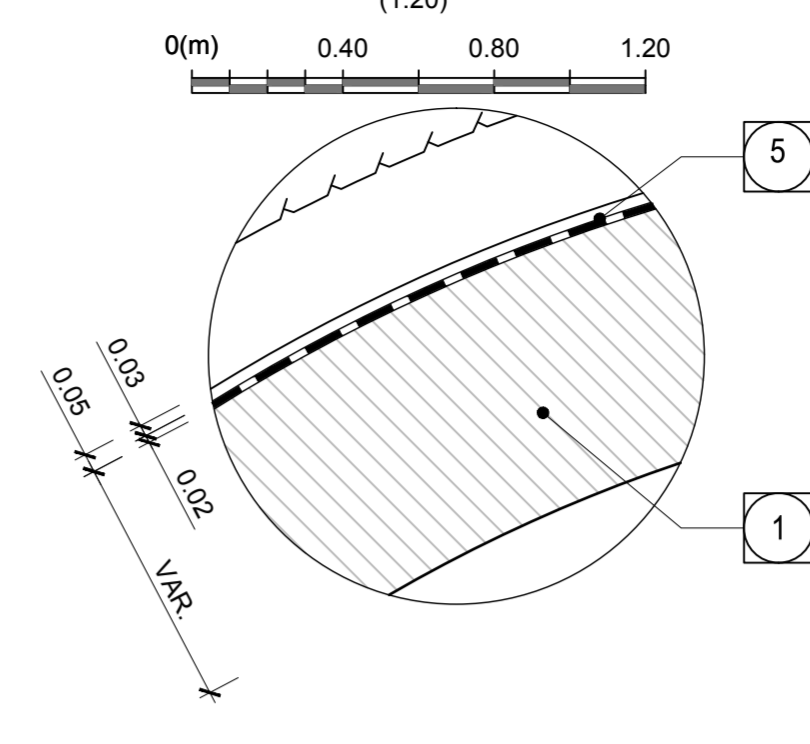
ANMERKUNGEN / ANNOTAZIONI

SOK/P.F. Schienenoberkante (SOK=±0.00)
Quota piano ferro galleria di linea (P.F.=±0.00)

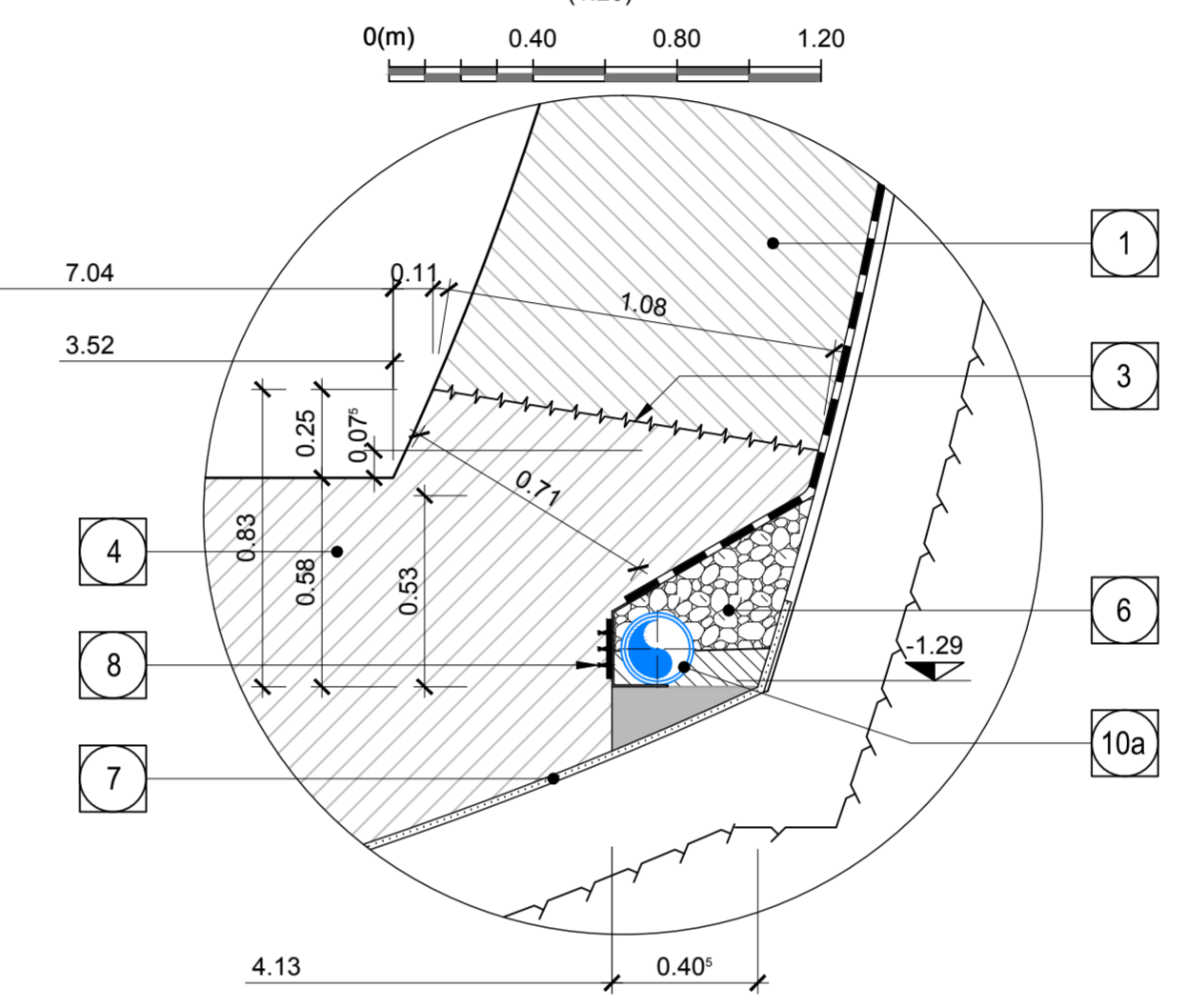
FOK/Q.P. Kote Bodenniveau Querverbindung
Quota piano di calpestio del cunicolo

Q.B. Bankethöhe (bezogen auf SOK)
Quota banchina (con riferimento a P.F.)

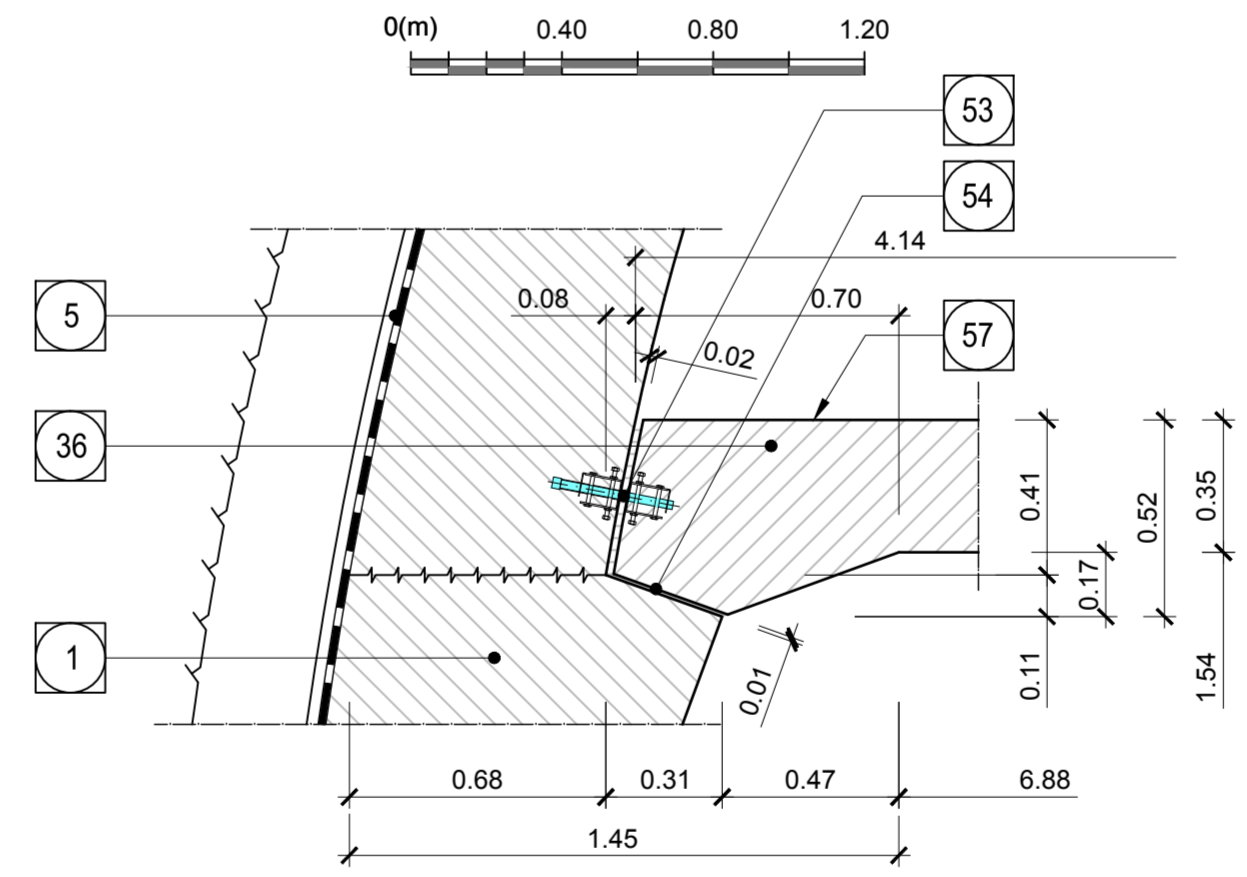
DETAIL 1
PARTICOLARE 1



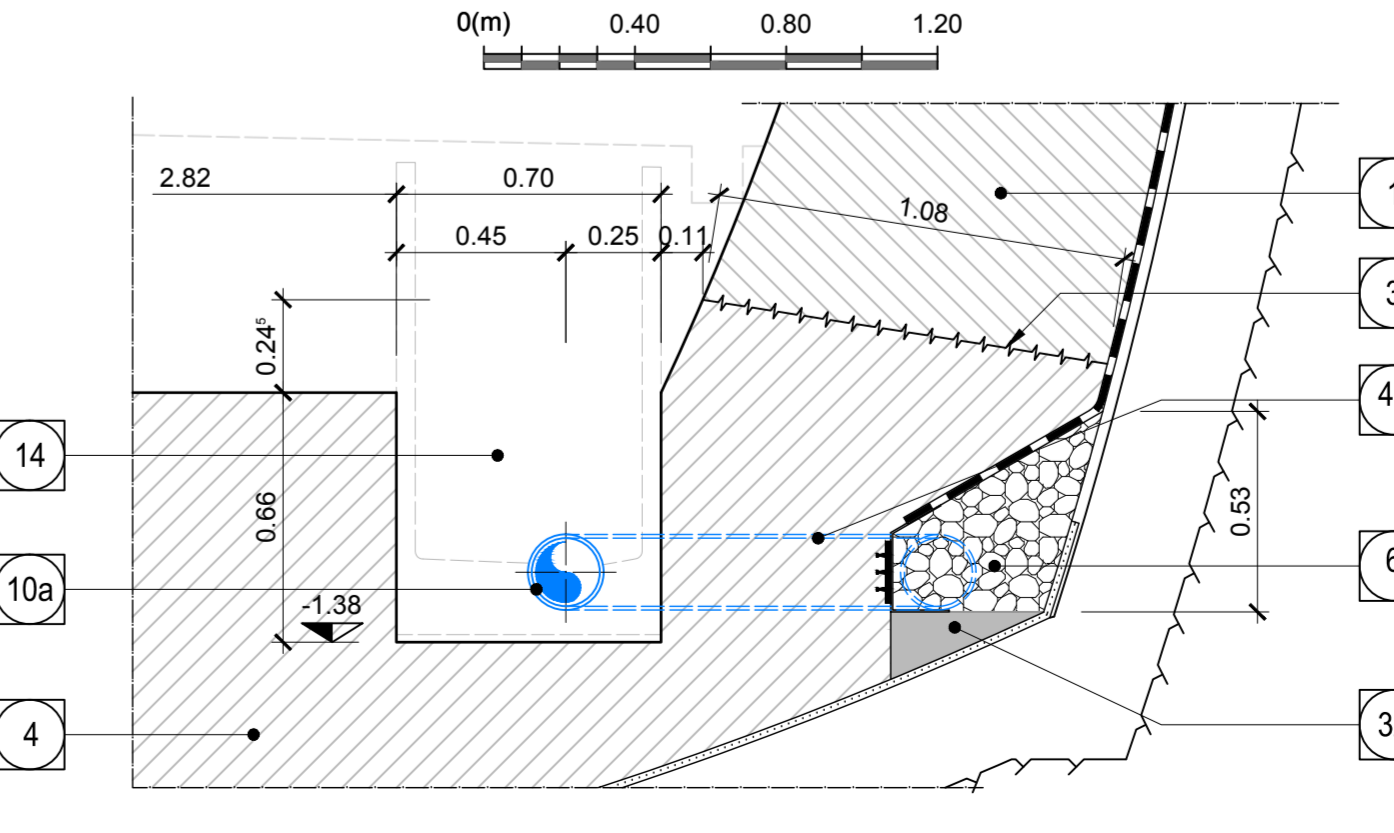
DETAIL 2
PARTICOLARE 2



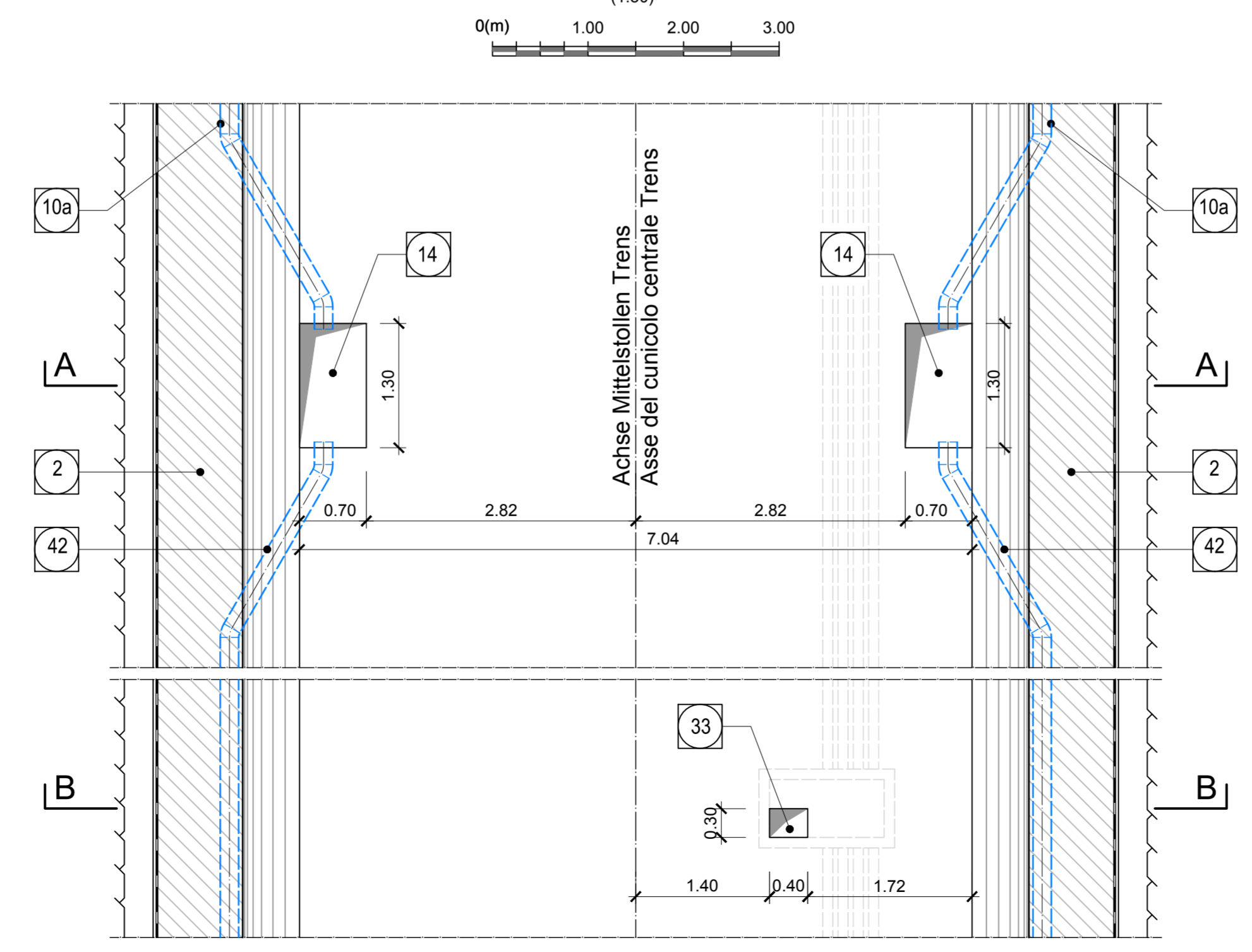
DETAIL 3
PARTICOLARE 3



DETAIL 4
PARTICOLARE 4



GRUNDRISS C-C / PIANTA C-C



Referenzdokumente
Documenti di riferimento

Doc. No.	Descrizione	Contenuto
02_H61_EG_991_KAP_D0700_12008	Grundriss Trassierung GA und FdE-CcT	Planimetria di tracciamento GA e FdE-CcT
02_H61_EG_991_KLS_D0700_12409	Bautechnisches Längsprofil und Trassierung - GA und FdE-CcT	Profilo longitudinale tracciamento - GA e FdE-CcT
02_H61_OP_040_KTB_D0700_22128	Synoptischer Plan - Anwendung der Materialien	Tavola sinottica di applicazione dei materiali
02_H61_OP_040_KDP_D0700_22132	Detailplan Abdichtung: konventioneller Vortrieb - Sohlbereich	Dettagli impermeabilizzazione: scavo in tradizionale - zona platea
02_H61_OP_040_KDP_D0700_22133	Detailplan Abdichtung: konv. Vortrieb - Anschluss Schächte	Dettagli impermeabilizzazione: scavo in tradizionale - raccordo pozzetti
02_H61_OP_040_KDP_D0700_22134	Detailplan Abdichtung: konv. Vortrieb - Übergangsbereiche	Dettagli impermeabilizzazione: scavo in tradizionale - zone di transito
02_H61_VS_060_KRQ_D0700_22514	Ausbruchquerschnitt FdE-CcT-T4	Sezione di scavo FdE-CcT-T4
02_H61_VS_060_KRQ_D0700_22516	Ausbruchquerschnitt FdE-CcT-T5	Sezione di scavo FdE-CcT-T5
02_H61_VI_060_KRP_D0700_22542	Regelprofil FdE-CcT-T4-T6	Sezione tipo applicata FdE-CcT-T4-T6
02_H61_VI_060_KBW_D0700_22536	Bewehrung FdE-CcT-T4-T5	Armatura FdE-CcT-T4-T5

Bearbeitungsstand
Stato di elaborazione

Revision	Änderungen / Modifiche	Verantwortlicher / Responsabile	Datum / Data
00	Vorabzug / Consegna preliminare	Merlini	13.02.2014
01	Änderungen / Modifiche generali	Merlini	27.03.2014
02	Revision formaler Aspekte / Revisione aspetti formali	Merlini	22.05.2014
10	Endabgabe / Consegna definitiva	Merlini	31.07.2014
11	Projektvollständigung und Umsetzung der Verbesserungen aus dem Prüfverfahren / Completamento progetto e recepimento istruttoria	Merlini	09.10.2014
20	Überarbeitung mtlige Dienstweisung Nr. 1 vom 17.10.2014 / Revisione a seguito ODS n.1 del 17.10.14	Merlini	04.12.2014
21	Abgabe für Ausschreibung / Emissione per Appalto	Merlini	30.01.2015

Mit Beteiligung der Europäischen Union aus dem Haushalt der Transportspezifischen Verkehrszwecke finanziertes Vorhaben
Opera finanziata con la partecipazione dell'Unione Europea attraverso il bilancio delle reti di trasporto trans-europee

Brenner Basistunnel
Ausführungplanung

Potenziamento asse ferroviario Monaco - Verona
GALLERIA DI BASE DEL BRENNERO
Progettazione esecutiva

D0700: Baulos Mauls 2-3 D0700: Lotto Mules 2-3

Projekteinheit: WBS
Notfallstation: Fermata di Emergenza
Dokumententyp: Tipo documento
Schalungsplan: Carpenteria
Titel: Carpenteria FdE-CcT-T4-T5
Schalung FdE-CcT-T4-T5: Carpenteria FdE-CcT-T4-T5

Generalsplaner / Responsabile integrazioni prestazioni specialistiche
Ing. Enrico Maria Pizzarotti
Del. Pagn. Maresca W. A. 2014

Mandatar	Mandante	Mandante	Mandante
PRO ITER	PÖYRY	pini swiss engineers	PASQUALI-RAUSA ENGINEERING S.p.A.

Fachplaner / I progettista specialisti: Pini Swiss, Pini Swiss, Pini Swiss, Pini Swiss

Bearbeitet / Elaborato: 30.01.2015
Geprüft / Verificato: 30.01.2015

Datum / Data: 30.01.2015
Name / Nome: Merlini / Ganthaler
Gesellschaft / Società: Pini Swiss

BBT
Galleria di Base del Brennero
Brenner Basistunnel BBT SE

Name / Nome: R. Zurlo
Name / Nome: K. Bergmeister

Projekt / progetto	Staat / Stato	Los / Lotto	Einheit / Unità	Nummer / Numero	Dokumententyp / Tipo documento	Vertrag / Contratto	Nummer / Codice	Revision / Revisione
02	H61	VI	060	KSC	D0700	22521	21	