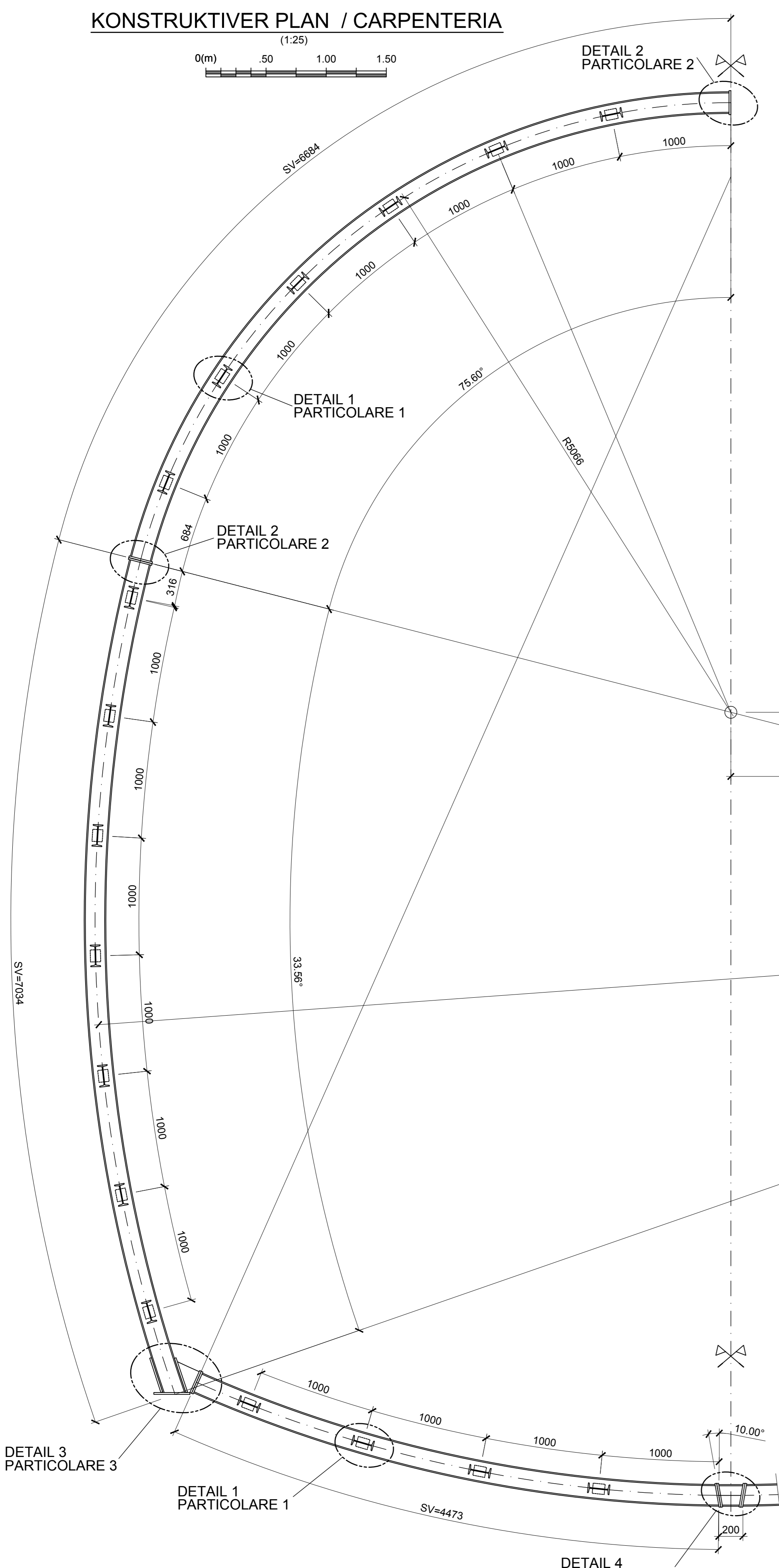
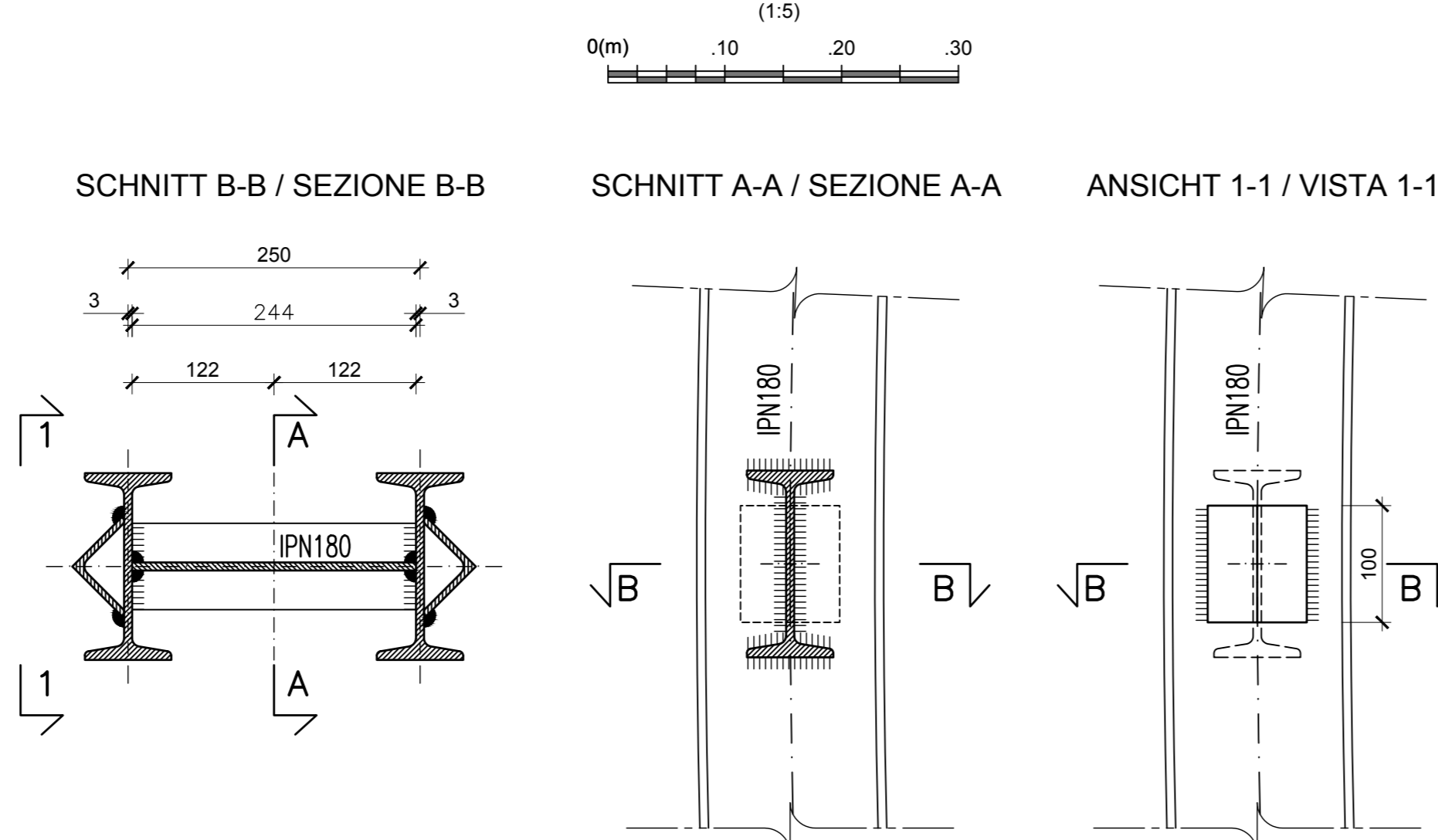


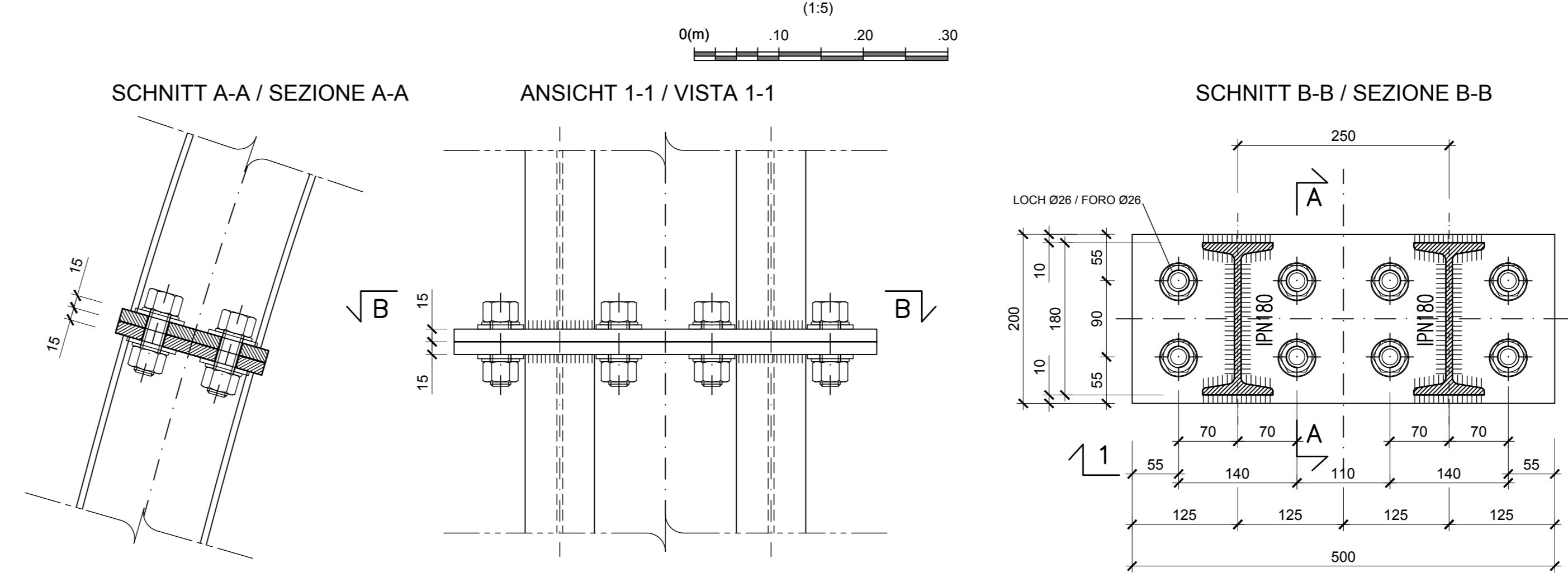
KONSTRUKTIVER PLAN / CARPENTERIA



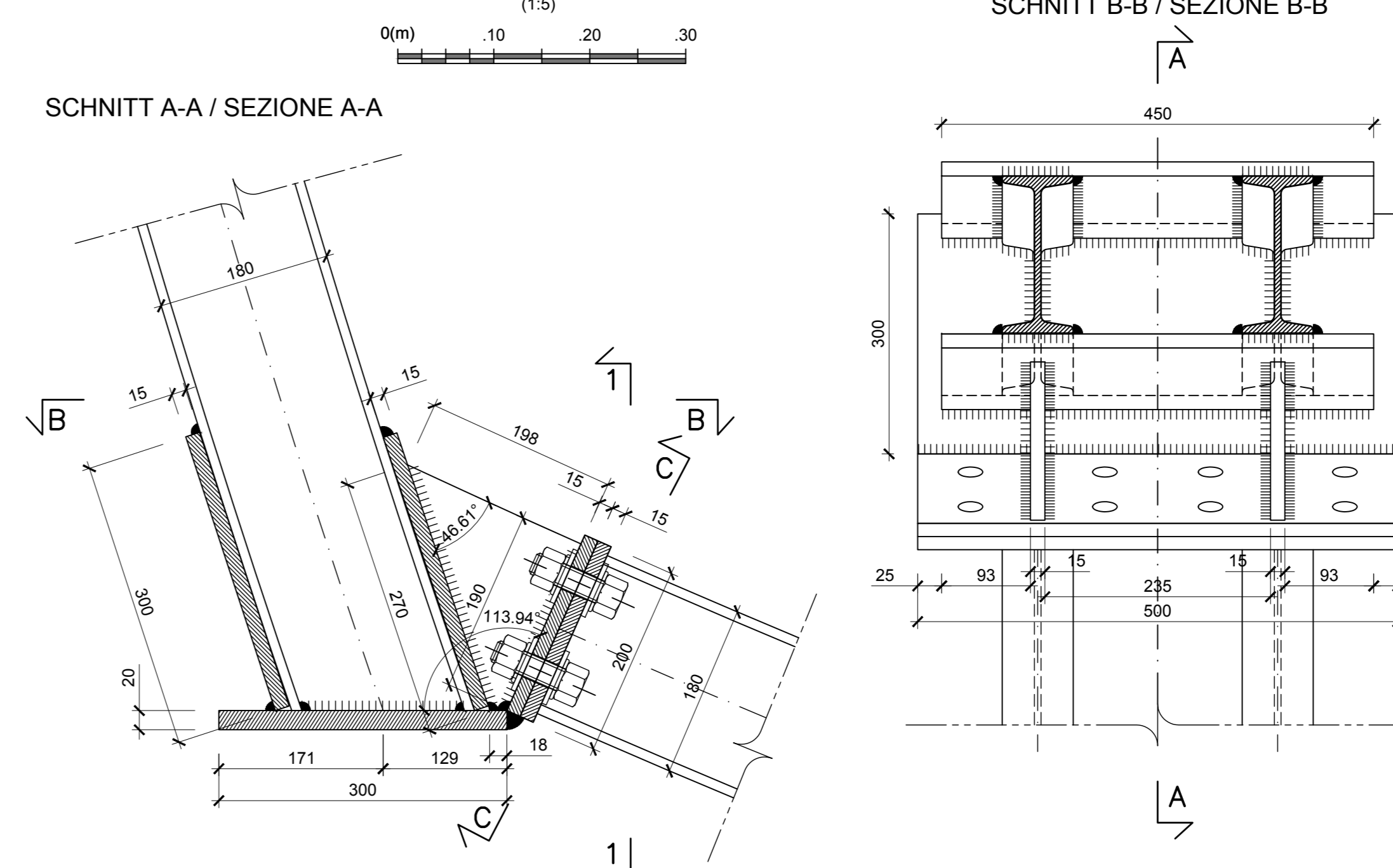
DETAIL 1 / PARTICOLARE 1



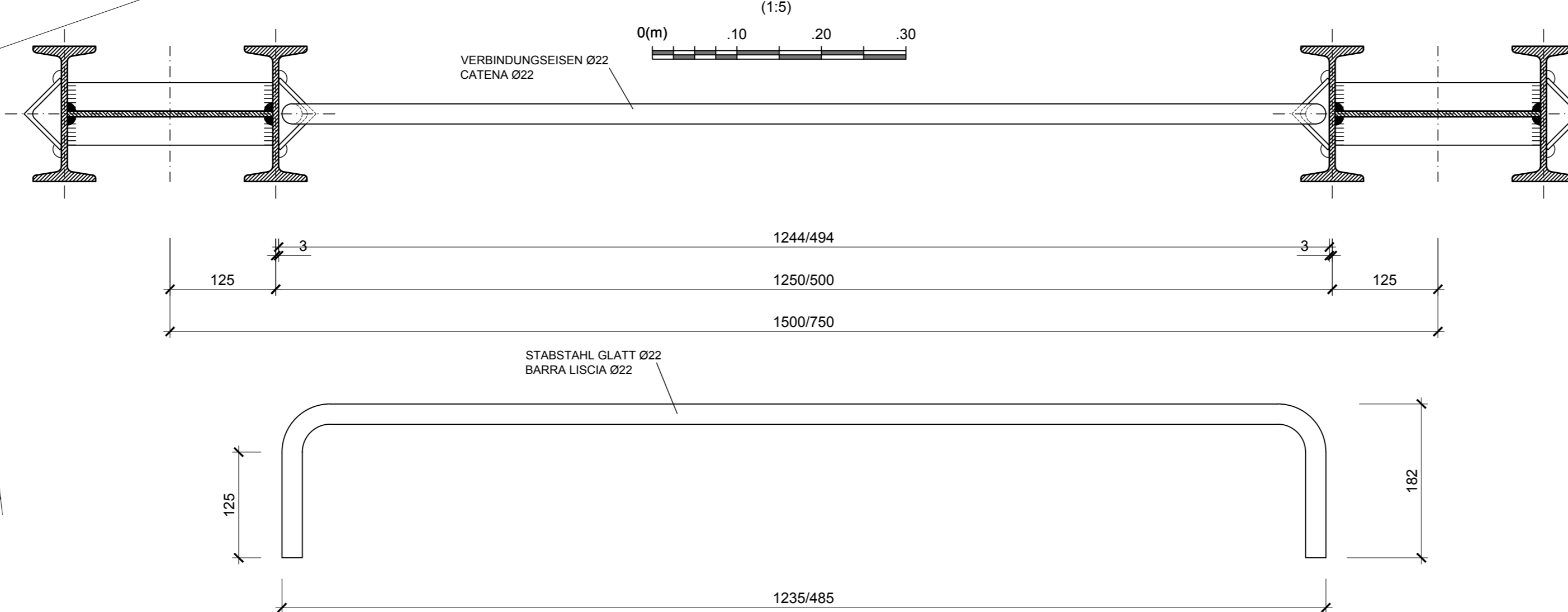
DETAIL 2 / PARTICOLARE 2



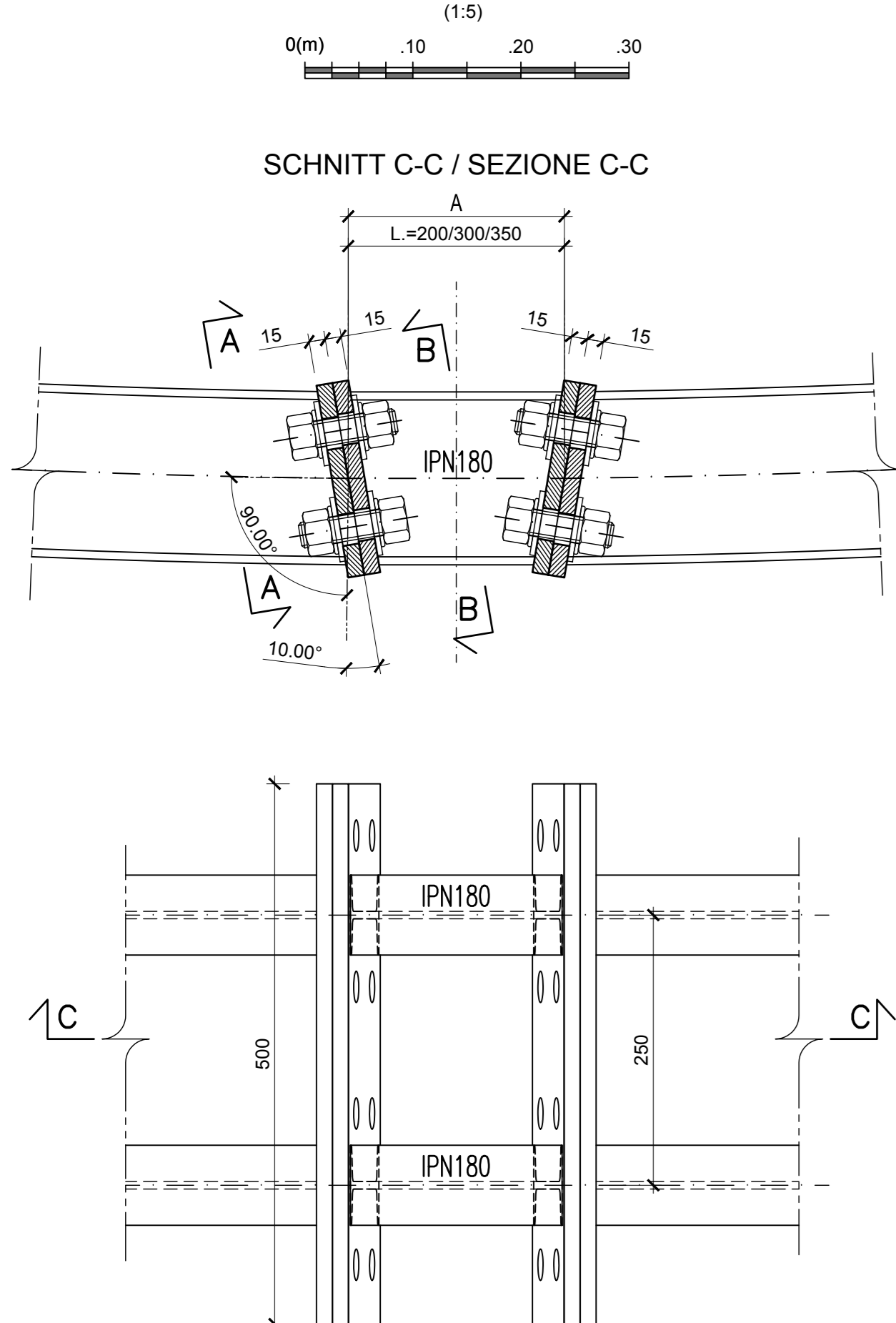
DETAIL 3 / PARTICOLARE 3



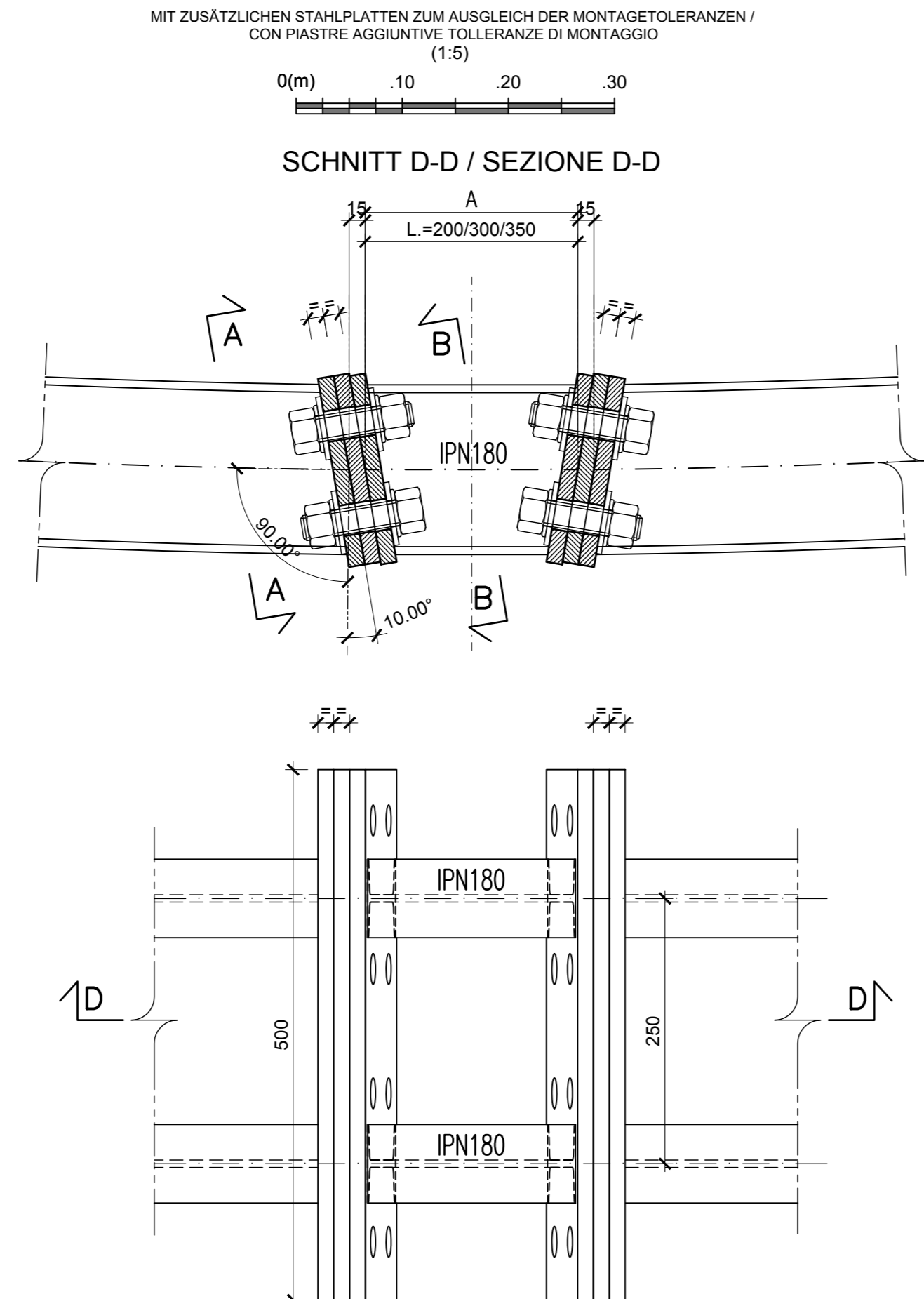
DETAIL VERBINDUNG STAHLBÖGEN (Verbindungseisen Ø22) PARTICOLARE COLLEGAMENTO CENTINE (catene Ø22)



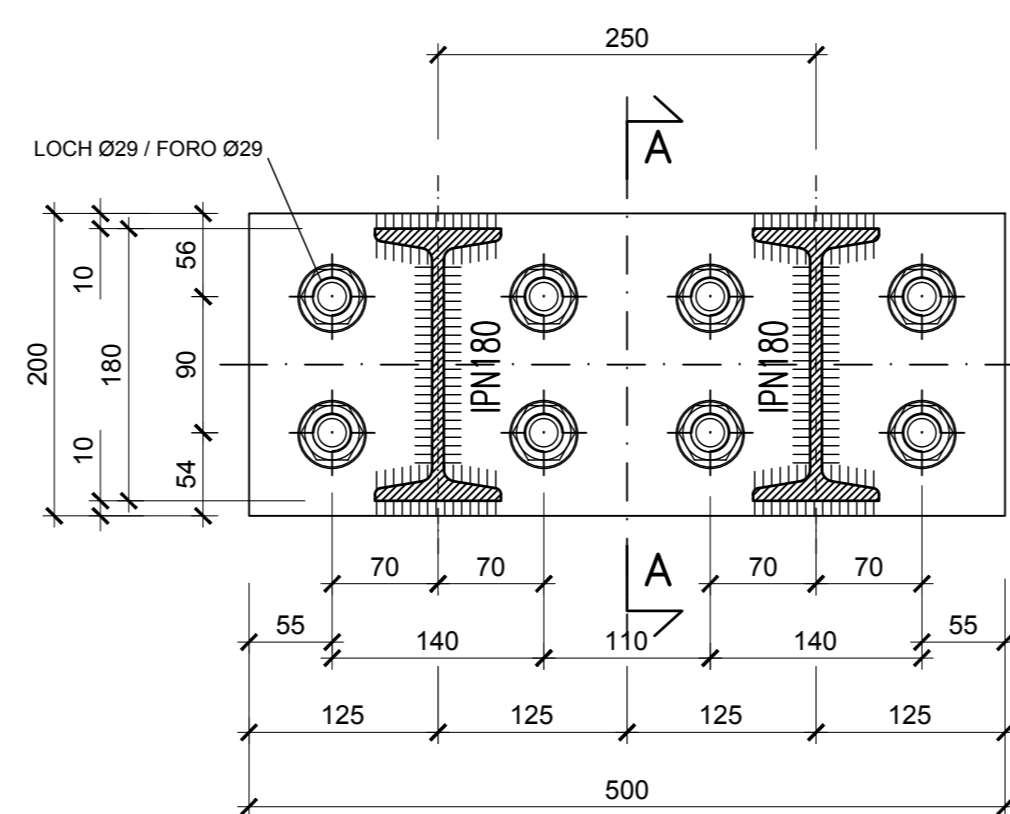
DETAIL 4 / PARTICOLARE 4



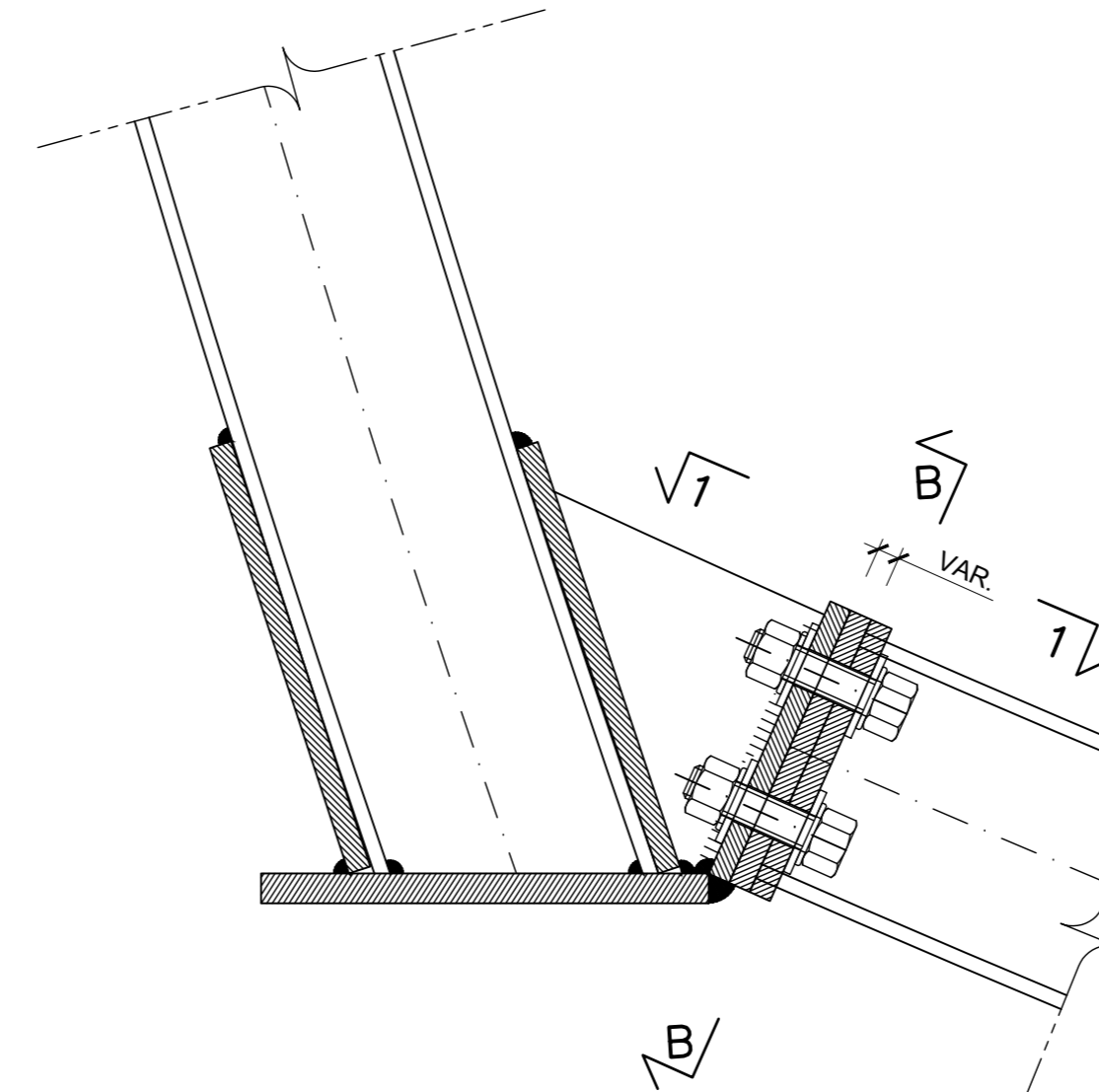
DETAIL 4 / PARTICOLARE 4



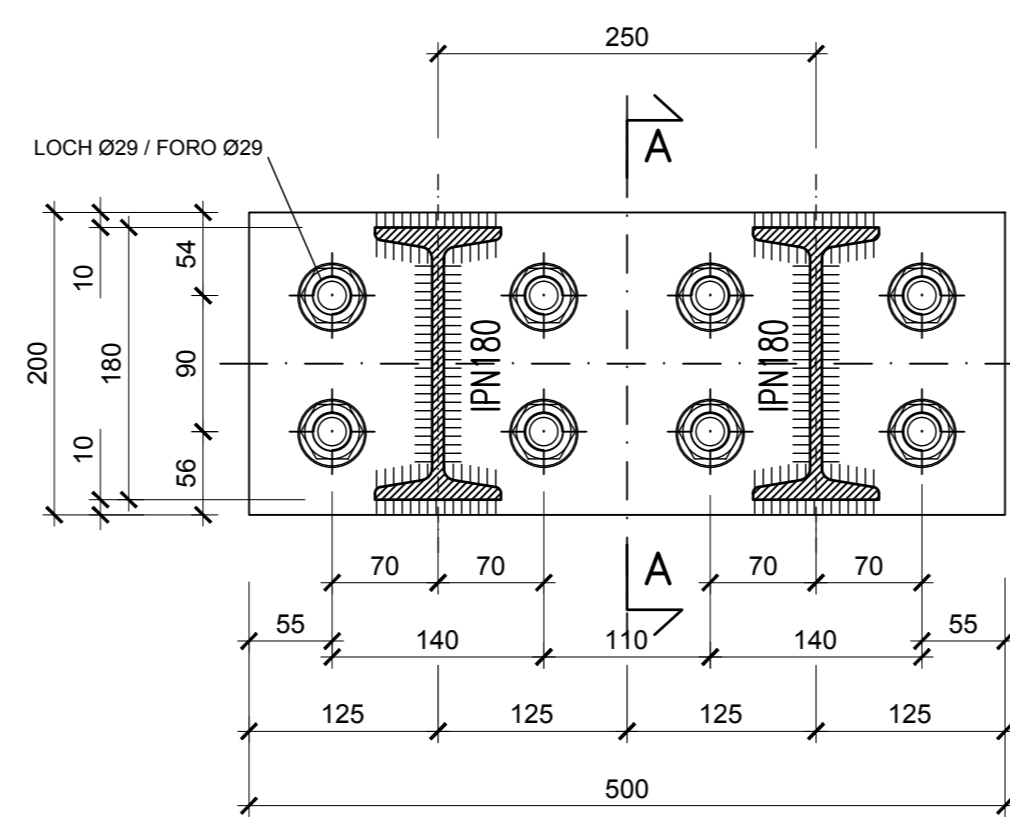
SCHNITT A-A / SEZIONE A-A



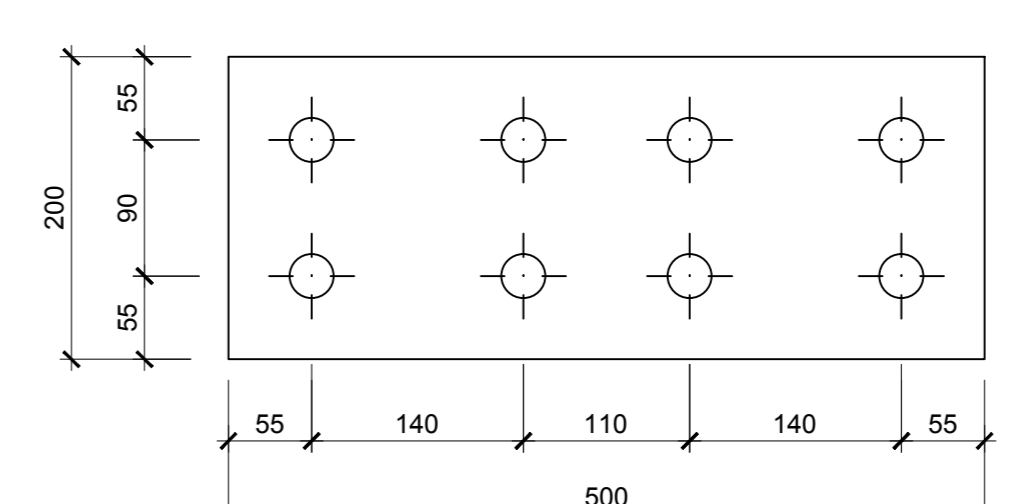
SCHNITT A-A / SEZIONE A-A



SCHNITT B-B / SEZIONE B-B



SCHNITT A-A / SEZIONE A-A



OHNE MONTAGETOLERANZ
SENZA TOLLERANZA DI MONTAGGIO
+/- 300mm.

MIT MONTAGETOLERANZ
CON TOLLERANZA DI MONTAGGIO
+/- 300mm.
+/- 300mm.
+/- 300mm.
+/- 300mm.
+/- 300mm.

TABELLE MATERIALIEN

- STAHLBÖGEN**
Im Abstand p=1.50/0.75 m, bestehend aus 2 Profilen IPN 180 aus Stahl S355JR.
Platten und Knotenbleche aus Stahl S275JR Dicke 15/20 mm, Löcher Ø26/29 mm.
Winkelprofile 60x60x10 mm aus Stahl S355JR zum Einhängen der Verbindungseisen.
- VERBINDUNGSEISEN**
Verbindungseisen der Stahlbögen Ø22: Stabstahl glatt mit fyk=350MPa, Abstand von 1.00m entlang der Abwicklung, Länge variabel.
- SCHRAUBEN**
Schrauben und Schraubenmutter M24 aus höchstem Stahl - Klasse 8.8.
- SCHWEIßVERBINDUNGEN**
Manuelle Schweißvermittlung zum Lichtbogenweiß mit unhillfeten und amtlich zugelassenen Elektroden des Typs E44, Kehlnahtdicke ≥ 10 mm (Norm UNI 5132).

TABELLA MATERIALI

- CENTINE METALLICHE**
Disposte a passo p=1.50/0.75 m Composite da doppio profilato IPN 180 in acciaio S355JR.
Piastrine e fazzoletti in acciaio S275JR spessore 15/20 mm, fori Ø26/29 mm.
Angolari 60x60x10 mm in acciaio S355JR per aggancio catene.
- CATENE DI COLLEGAMENTO**
Catene di collegamento centine Ø22: barre lisce in acciaio avente fyk=350MPa, a passo 1.00m sullo sviluppo, lunghezza variabile.
- BULLONI**
Dadi e bulloni ad alta resistenza M24 - Classe 8.8.
- SALDATURE**
Saldatura manuale ad arco con elettrodi rivestiti ed omologati del tipo E44.
Sezione di gola ≥ 10 mm (norme UNI 5132).

BEMERKUNGEN

- DIE ABWICKLUNGEN WURDEN INKL. KOPFPLATTEN UND IN AXISE DES STAHLBOGENS ERMITTELT.
- ALLE MAÑE SIND IN mm ANGEZEIGT.
- DER STAHLBOGEN IM SCHLEIFWÖLBE KANN DURCH EINEN STATISCH GLEICHWERTIGEN ORTBETONBALEN ERSETZT WERDEN.

NOTE

- GLI SVILUPPI INDICATI SONO AL LORDO DELLE PIASTRE E IN ASSE CENTINA.
- TUTTE LE DIMENSIONI SONO ESPRESSE IN mm.
- LA CENTINA IN ARCO ROVESCIO POTRÁ ESSERE SOSTITUITA DA UN PUNTONI IN CLS GETTATO IN OPERA STRUTTURALMENTE EQUIVALENTE.

Referenzdokumente

Documenti di riferimento		
02_H61_VS_060_KR0_D0700_22514	Ausbruchquerschnitt FdE-CcT-T4	Sezione di scavo FdE-CcT-T4
02_H61_VS_060_KR0_D0700_22516	Ausbruchquerschnitt FdE-CcT-T5	Sezione di scavo FdE-CcT-T5

Bearbeitungsstand

Revision	Änderungen / Modifiche	Verantwortlicher / Responsabile	Datum
00	Vorbereitung / Consegna preliminare	Metrin	30.06.2014
10	Endabgabe / Consegna definitiva	Metrin	31.07.2014
11	Projektschließung und Umsetzung der Verbesserungen aus dem Prüfverfahren / Progettazione definitiva e recepimento deviazioni	Metrin	09.10.2014
20	Überarbeitung Anlage Dienstbeschreibung Nr. 1 vom 17.10.2014 / Revisione e Aggiornamento del Documento di Progetto	Metrin	04.12.2014
21	Abgabe für Ausschreibung / Emissione per Appalto	Metrin	30.01.2015

<p>MIT BEITRAG DER EUROPÄISCHEN UNION AUS DEM RAHMEN DER TRANSPORTGÜTER VERKEHRSWEISEN VERORDNUNG</p> <p>Opera finanziata con la partecipazione dell'Unione Europea attraverso il Programma europeo del trasporto ferroviario</p>		
<p>Ausbau Eisenbahnstrecke München-Vercana BRENNER BASISTUNNEL Ausführungsplanung</p> <p>Potenzialmente asse ferroviario Monaco - Verona GALLERIA DI BASE DEL BRENNERO Progettazione esecutiva</p>		
D0700: Bauteil Muls 2-3	D0700: Lotta Muls 2-3	
Projektkontext: WBS	Notfallstelle: Fermata di Emergenza	
Dokumententyp: Typo documento	Stahlkonstruktionen: Carpenteria metallica	
Titel: Konstruktiver Plan Stahlbögen FdE-CcT-T4-T5		
<p>Responsabile Progettazione ed Impiego di</p> <p>Ing. Enrico Maria Pizzardi Cof. Ing. Enrico Maria Pizzardi</p>		
Mandante:	Mandante:	Mandante:
Partner: / progettista specialiste	Partner: / progettista specialiste	Partner: / progettista specialiste
<p>Datum / Data: 30.01.2015</p> <p>Elaborato: 30.01.2015</p> <p>Verificato: 30.01.2015</p>		<p>Partner: / progettista specialiste</p> <p>Ing. Davide Metrin Cof. Ing. Enrico Maria Pizzardi</p>
<p>Galleria di Base del Brennero Brennero Basistunnel BBT SE</p>		<p>Name / Nome: R. Zurlo</p> <p>Name / Nome: K. Bergmeister</p>
<p>Projekt: 02_H61_VS_060_KR0_D0700_22514</p> <p>Abgabe: 30.01.2015</p> <p>Druckdatum: 30.01.2015</p>	<p>Blatt: 060</p> <p>Blattzahl: 48</p> <p>Blattname: 48-D-25</p>	<p>Skala: 1:25 / 1:5</p> <p>Masstab: 1:25 / 1:5</p>
<p>Titel: Konstruktiver Plan Stahlbögen FdE-CcT-T4-T5</p> <p>Blatt: 060</p> <p>Blattname: 48-D-25</p>	<p>Dokumententyp: Typo documento</p> <p>Vertrag: 02_H61_VS_060_KR0_D0700_22514</p>	<p>Name / Nome: R. Zurlo</p> <p>Name / Nome: K. Bergmeister</p> <p>Revision: 21</p>