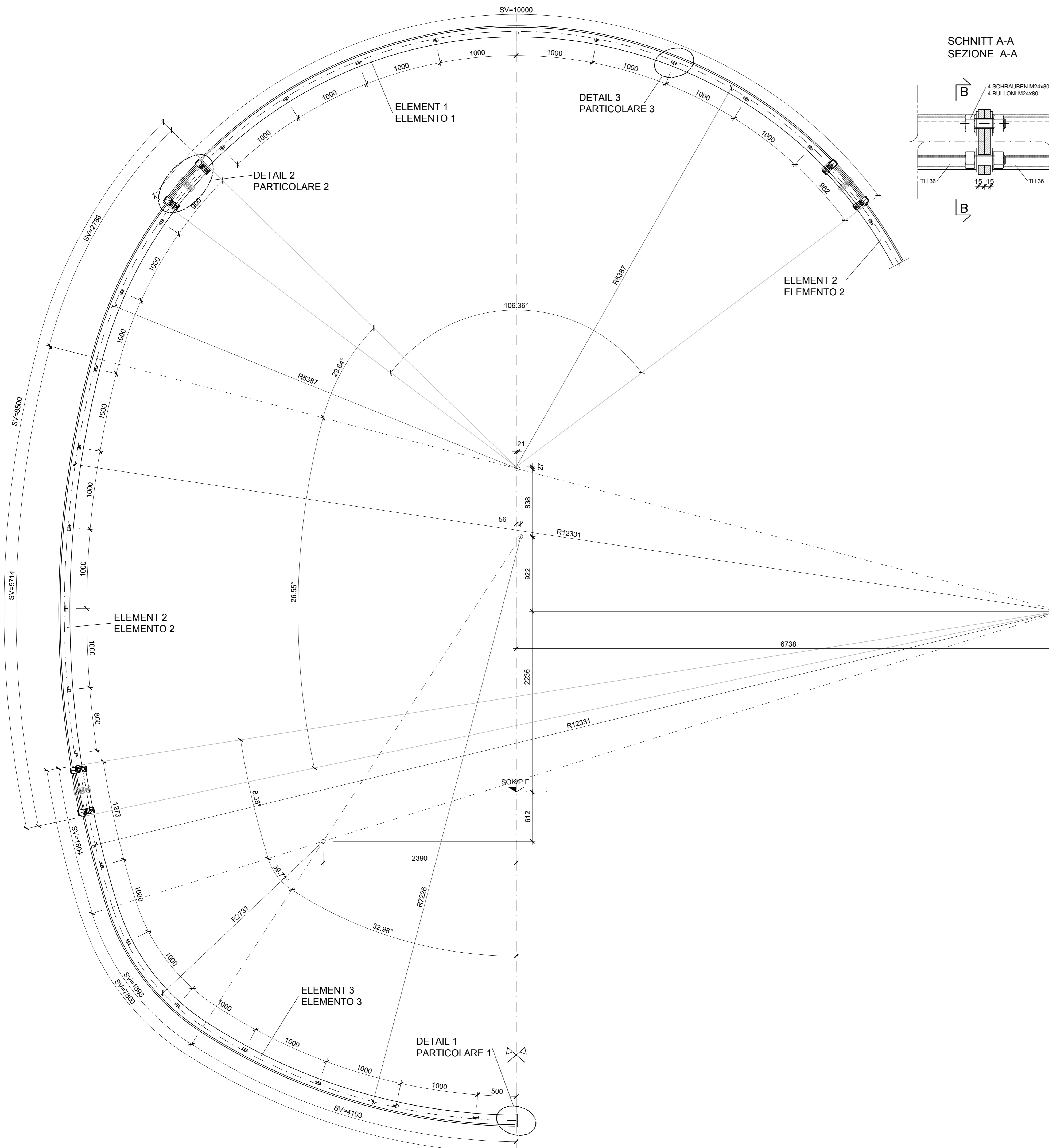
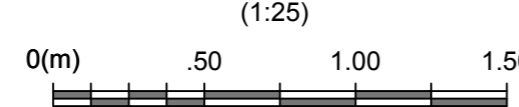
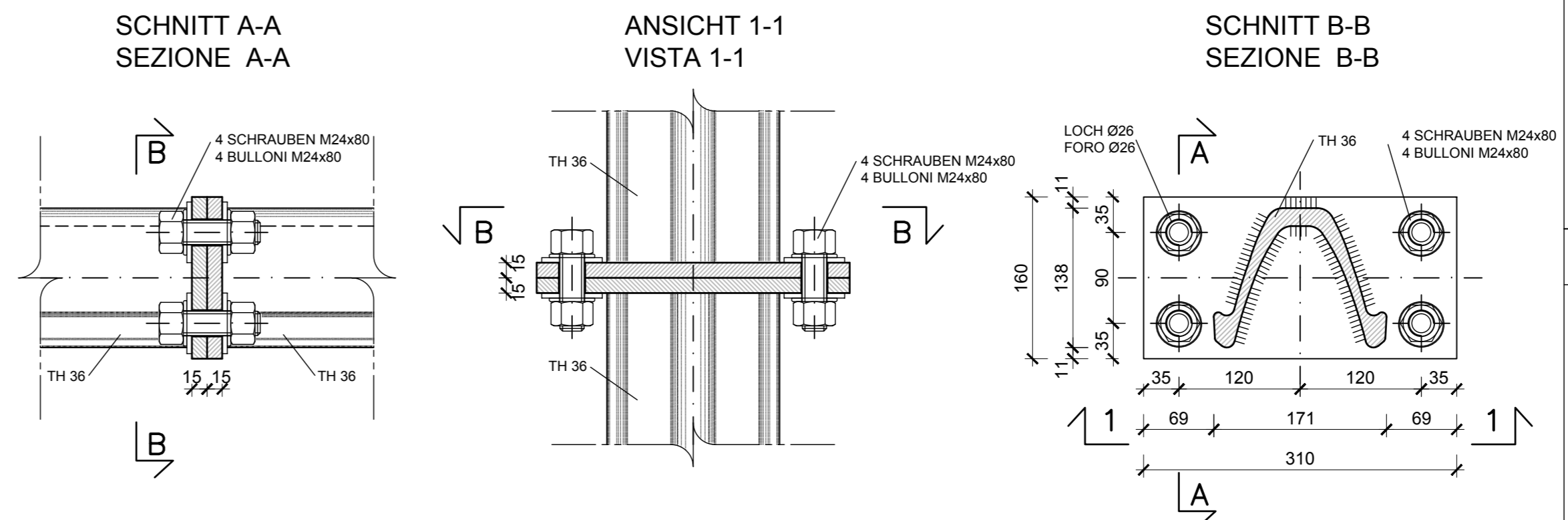
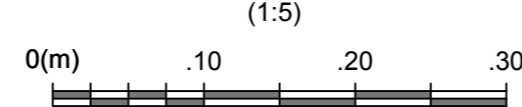


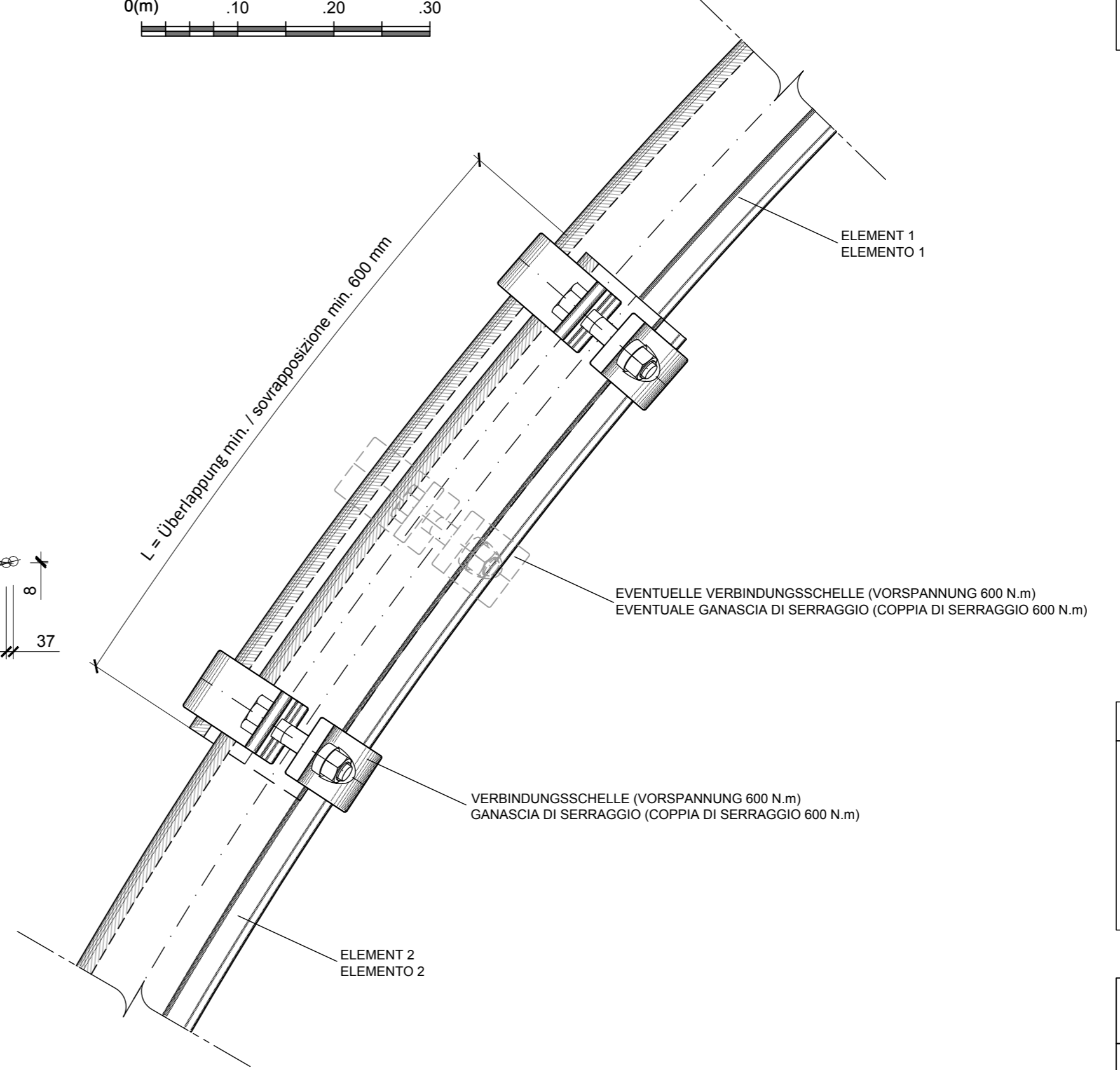
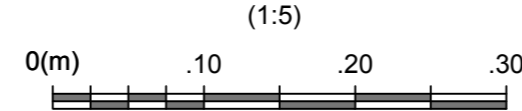
KONSTRUKTIVER PLAN / CARPENTERIA



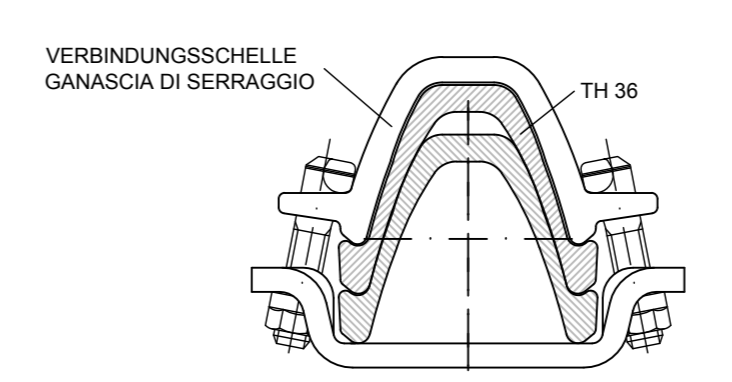
DETAIL 1 / PARTICOLARE 1



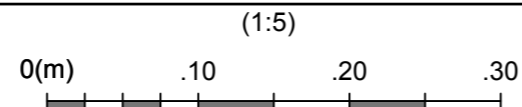
DETAIL 2 / PARTICOLARE 2



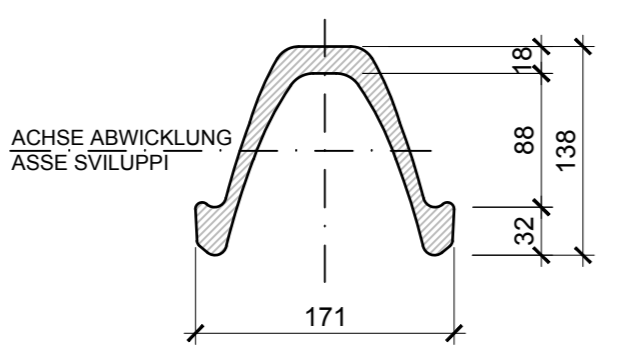
DETAIL VERBINDUNG DER STAHLBÖGEN PARTICOLARE SERRAGGIO CENTINE



DETAIL 3 / PARTICOLARE 3



ABMESSUNGEN TH36 DIMENSIONI TH36



VERBINDUNG STAHLBÖGEN (Verbindungsseisen 20) COLLEGAMENTO CENTINE (catene Ø20)

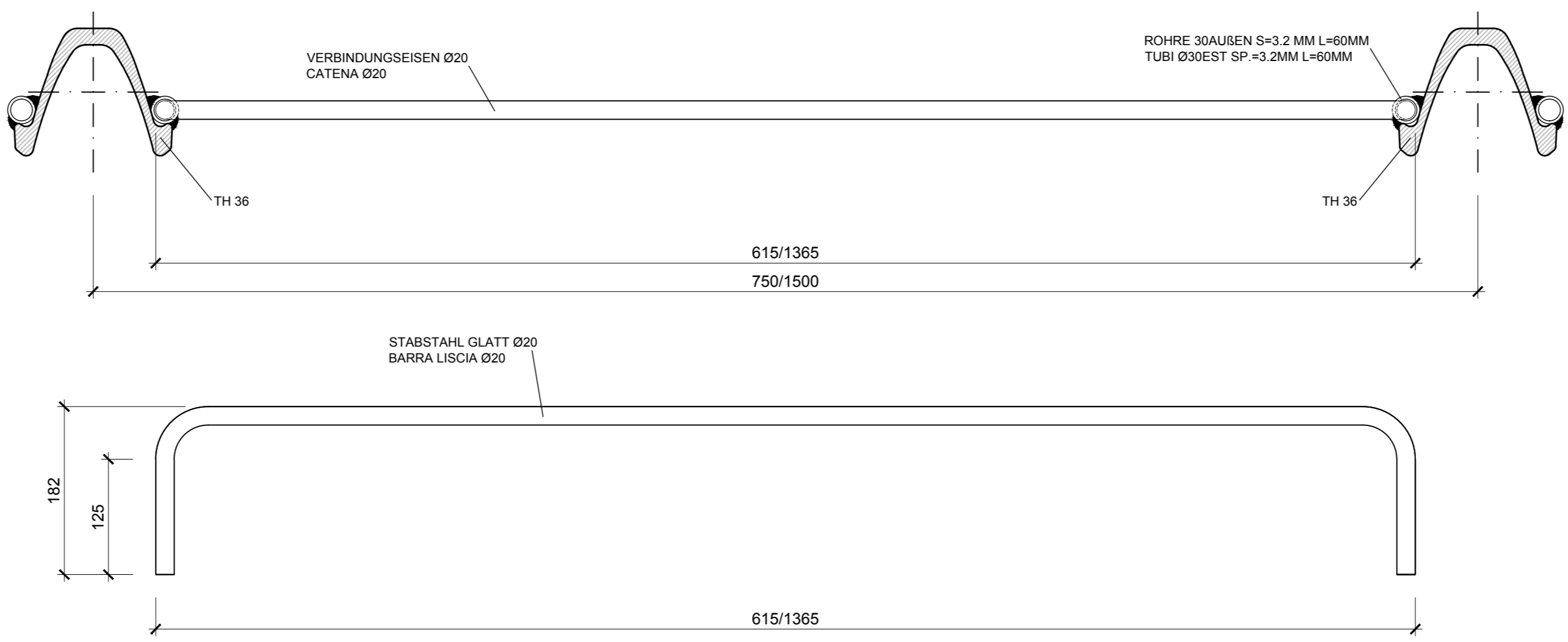


TABELLE MATERIALIEN

- STAHLBÖGEN
Im Abstand p=1.50/0.75 m, bestehend aus einem Profil TH36 aus Stahl 31Mn4. Kopfplatten und Knotenbleche aus Stahl S275JR, Dicke 15 mm, Locher Ø26 mm. Rohre Ø30 Wandstärke=3.2 mm L=60 mm aus Stahl S275JR zum Einhängen der Verbindungsseisen.

- VERBINDUNGSEISEN
Verbindungsseisen der Stahlbögen Ø20: Stabstahl glatt mit fyk=350MPa, Abstand von 1.00m entlang der Abwicklung.

- SCHRAUBEN
Schrauben und Schraubenmutter M24 aus hochfestem Stahl - Klasse 8.8.

- SCHWEIßVERBINDUNGEN
Manuelle Schweißvorrichtung zum Lichtbogenschweißen mit umhüllten und amtlich zugelassenen Elektroden des Typs E44, Kehnhöhe ≥10 mm (Norm UNI 5132).

TABELLA MATERIALI

- CENTINE METALLICHE
Disposte a passo p=1.50/0.75 m composte da un profilato TH36 in acciaio 31Mn4. Piastre e fazzoletti in acciaio S275JR spessore 15 mm, fori Ø26 mm. Tubi Ø30 est. Sp.=3.2 mm L=60 mm in acciaio S275JR per aggancio catene.

- CATENE DI COLLEGAMENTO
Catene di collegamento centine Ø20: barre lisce in acciaio avente fyk=350MPa, a passo 1.00m sullo sviluppo.

- BULLONI
Dadi e bulloni ad alta resistenza M24 - Classe 8.8.

- SALDATURE
Saldatura manuale ad arco con elettrodi rivestiti ed omologati del tipo E44. Sezione di gola ≥10 mm (norme UNI 5132).

BEMERKUNGEN

- DIE ABWICKLUNGEN WURDEN INKL. KOPFPLATTEN UND IN AXHSE DES STAHLBOGENS ERMITTELT.
- ALLE MAßE SIND IN MM ANGEGEBEN.

NOTE

- GLI SVILUPPI INDICATI SONO AL LORDO DELLE PIASTRE E IN ASSE CENTINA.
- TUTTE LE DIMENSIONI SONO ESPRESSE IN MM.

ANMERKUNGEN / ANNOTAZIONI

SOK/P.F. Schienoberkante (SOK= ±0.00)
Quota piano ferro galleria di linea (P.F.= ±0.00)

FOK/Q.P. Kote Bodenniveau Querverbindung
Quota piano di calpestio del curucolo

Q.B. Bankethöhe (bezogen auf SOK)
Quota banchina (con riferimento a P.F.)

Referenzdokumente

02_H61_VS_060_KRQ_D0700_22518 Ausbruchsquerschnitt FdE-CcT-T6 Sezione di scavo FdE-CcT-T6

Bearbeitungsstand

Revision	Änderungen	Verantwortlicher	Datum
00	Vorbereitung / Consegna preliminare	Merlino	30.06.2014
10	Endabgabe / Consegna definitiva	Merlino	31.07.2014
11	Projektvollständigung und Umsetzung der Verbesserungen aus dem Prüfverfahren / Completamento progetto e recepimento istruttoria	Merlino	09.10.2014
20	Überarbeitung: mfga: Dimensionierung Nr. 1 vom 17.10.2014 / Revisione a seguito OD3 n° 1 del 17.10.14	Merlino	04.12.2014
21	Abgabe für Ausschreibung / Emissione per Appalto	Merlino	30.01.2015

Mit Beteiligung der Europäischen Union aus dem Haushalt der Transnationalen Verkehrsnetze trans-europäischer Operen finanziert durch die Teilnahme der Union Europea attraverso il bilancio delle reti di trasporto trans-europee

Brenner Basistunnel
Ausführungplanung

GALLERIA DI BASE DEL BRENNERO
Progettazione esecutiva

D0700: Baucos Males 2-3 D0700: Lotto Males 2-3

Projektseinheit: WBS
Nothaltestelle: Fermata di Emergenza
Dokumentart: Tipo documento
Stahlkonstruktionen: Carpenteria metallica
Titel: Titolo
Konstruktiver Plan Stahlbögen: Carpenteria centine FdE-CcT-T6
FdE-CcT-T6

Genesitore / Responsabile Integratore/prodotto specialista
Ing. Enrico Maria Pizzarolo
024 849.8800 n° 4.2400

Mandataria	Mandante	Mandato	Mandato
PRO ITER	POYRY	pini swiss engineers	PASQUALI-RAUSA INGEGNERIA ASSOCIATA

Fachplaner / il progettista specialista: Ing. Davide Merlino
024 849.8800 n° 4.2400

Bearbeiter / Elaborato	Datum / Data	Name / Nome	Gesellschaft / Società
Geprüft / Verificato	30.01.2015	Palermo	Pini Swiss
	30.01.2015	Merlino / Ganthalter	Pini Swiss

BBT
Galleria di base del Brennero
Brenner Basistunnel BBT SE

Projekt	Ver / da	Blatt	Ver / da	Status	Messstab /
Konstruktion	32.04.08	02	44.04.05	Druck	1:25 / 1:5
Geometrie	04.04.15	02	45.04.25	Dokument	
Projekt				Dokument	

Blatt	Lot	Einzel	Nummer	Dokumentart	Vertrag	Nummer	Revision
02	H61	VS	060	KCM	D0700	22531	21