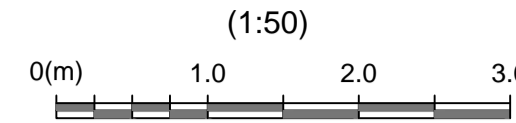
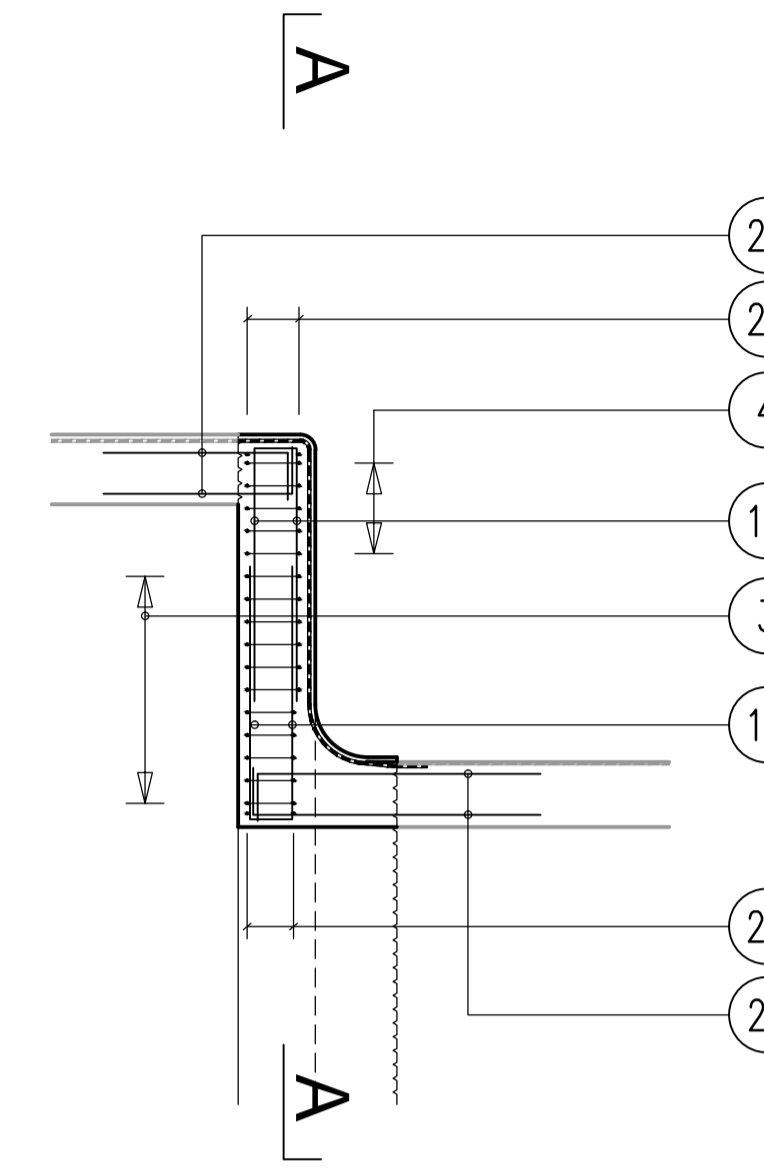
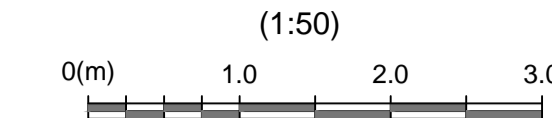


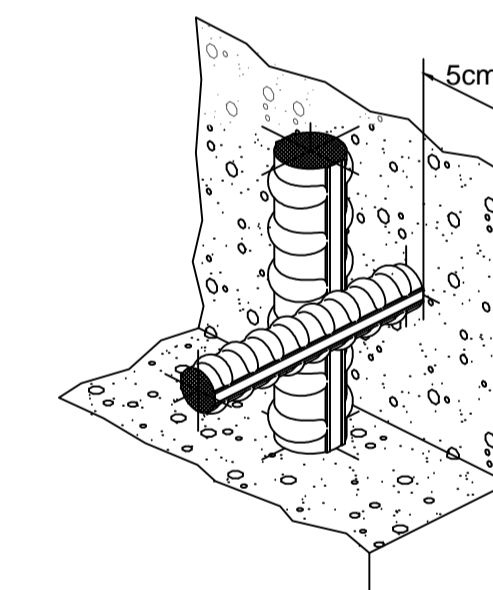
Querschnitt A-A / Sezione A-A



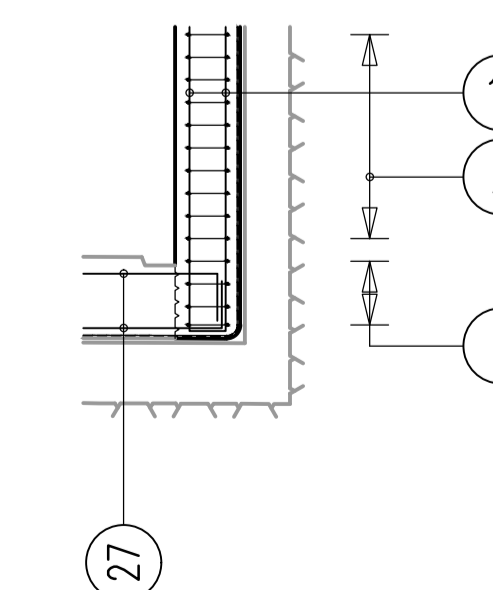
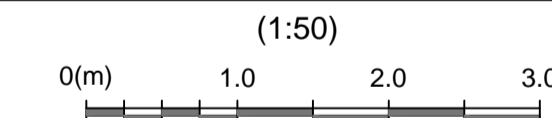
Schnitt B-B / Sezione B-B



Detail Betonstärke über der Bewehrung / Particolare copriferro



Schnitt C-C / Sezione C-C

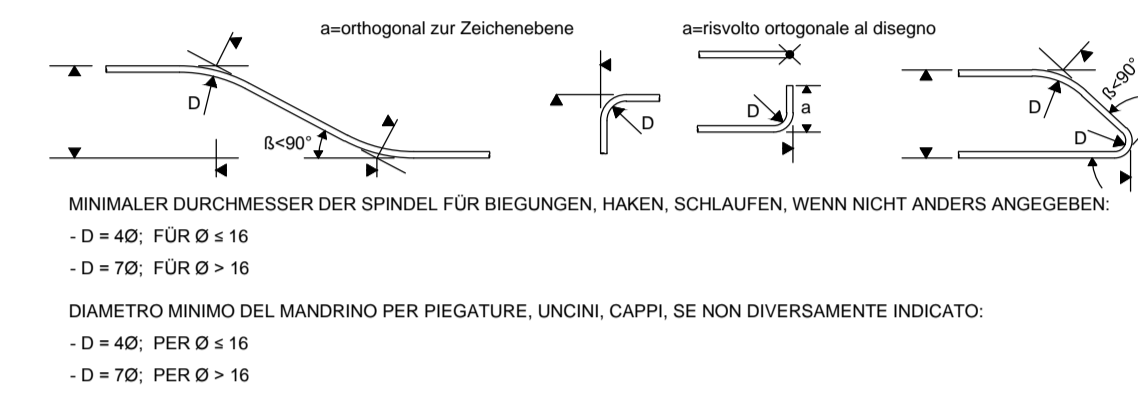


MATERIALEIGENSCHAFTEN UND TECHNISCHE SPEZIFIKATIONEN

- BEWEHRUNGSSTAHL:** Stabstahl B450C
- BETONDECKUNG:** Betondeckung der äußeren Bewehrung = 5cm
- ÜBERGREIFUNGS-LÄNGE:** Übergreifungslängen für Verteilungs- und/oder Längseisen >50d
- SCHWEIßVERBINDUNGEN:** Kehlnähte a ≥ 0.4 t (t=minimale Dicke der zu verschweißenden Elemente)
- SCHRAUBEN:** Schrauben und Schraubenmutter Klasse 8.8

CARATTERISTICHE DEI MATERIALI E SPECIFICHE TECNICHE

- ACCIAIO PER ARMATURE:** Barra in acciaio B450C.
- COPRIFERRO:** Copriferro su armatura esterna = 5cm
- SOVRAPPOSIZIONI:** Sovrapposizioni per ferri ripartitori e/o longitudinali >50d
- SALDATURE:** Saldature a cordon d'angolo a ≥ 0.4 t (t=spessore minimo degli elementi da saldare)
- BULLONI:** Dadi e bulloni classe 8.8



Referenzdokumente
Documenti di riferimento

02_H61_OP_025_KSC_D0700_23181	Schalung PL- T2	Carpenteria PL- T2
-------------------------------	-----------------	--------------------

Bearbeitungsstand
Stato di elaborazione

Revision	Änderungen / Modifiche	Verantwortlicher Änderung / Responsabile modifica	Datum / Data
00	Erstversion / Prima Versione	Welde	22.05.2014
10	Endabgabe / Consegna Definitiva	Welde	31.07.2014
11	Projektvollständigung und Umsetzung der Verbesserungen aus dem Prüfverfahren / Completamento progetto e esperimento litotiro	Welde	09.10.2014
20	Überarbeitung infolge Dienstanweisung Nr. 1 vom 17.10.2014 / Revisione a seguito ODS n°1 del 17.10.14	Correa	04.12.2014
21	Abgabe für die Ausschreibung / Emissione per Appalto	Correa	30.01.2015

Ausbau Eisenbahnstrecke München-Verona
BRENNER BASISTUNNEL
Ausführungsplanung

Potenziamento asse ferroviario Monaco - Verona
GALLERIA DI BASE DEL BRENNERO
Progettazione esecutiva

D0700: Bauros Maus 2-3	D0700: Lotto Mules 2-3
Projekteinheit	WBS
Erkundungsstollen	Cunicolo esplorativo
Dokumententyp	Typo documento
Bewehrungsplan	Armatura
Titel	Titolo
Bewehrung PL-T2 (Blatt 2/2)	Armatura PL-T2 (Tav. 2/2)

RT4P Raggruppamento Temporaneo di Imprese s.p.a.
Genetaplanner / Responsabile integrazioni prestazioni specialistiche
Ing. Enrico Maria Pizzarotti
Dieg. Maria M. P. 2014

Mandatario	Mandante	Mandante	Mandante
PRO ITER	PÖYRY	pini swiss engineers	PASQUALI-RAUSA ENGINEERING S.r.l.
Fachplaner / il progettista specialista	Fachplaner / il progettista specialista	Fachplaner / il progettista specialista	Fachplaner / il progettista specialista
	Ing. Rodrigo Correa		

<p>Gallerie di Base del Brennero Brennero Basistunnel BBT SE</p>		Name / Nome R. Zurlo	Name / Nome K. Bergmeister
Projekt- / Kilometer / bis / a / Chikometer / progetto	von / da / Kilometer / bis / a / Chikometer / opera	Status / Dokument / Stato / documento	Maßstab / Scala / 1 : 50
02	H61	KI	015
		KBW	D0700
			23201
			21

