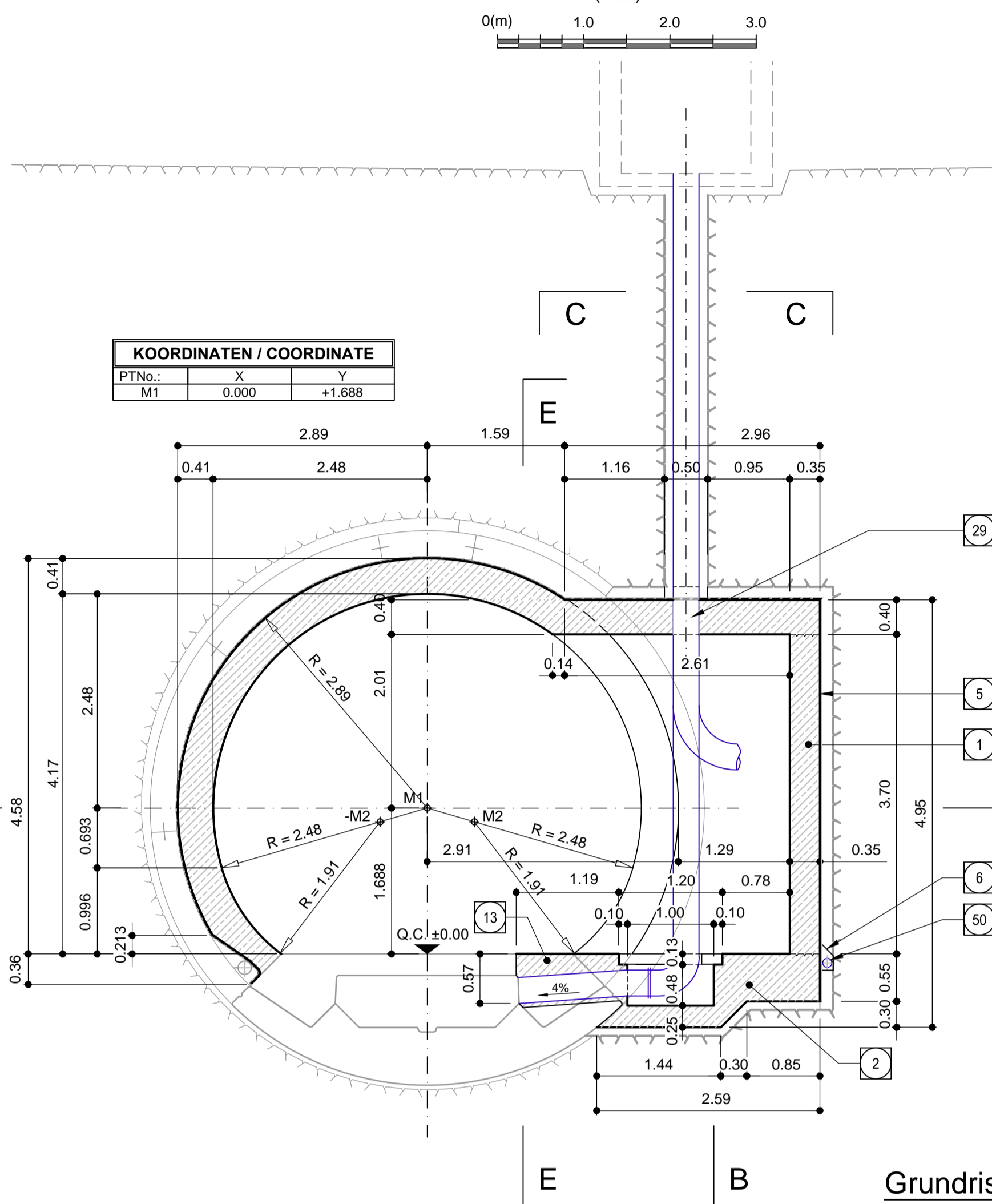


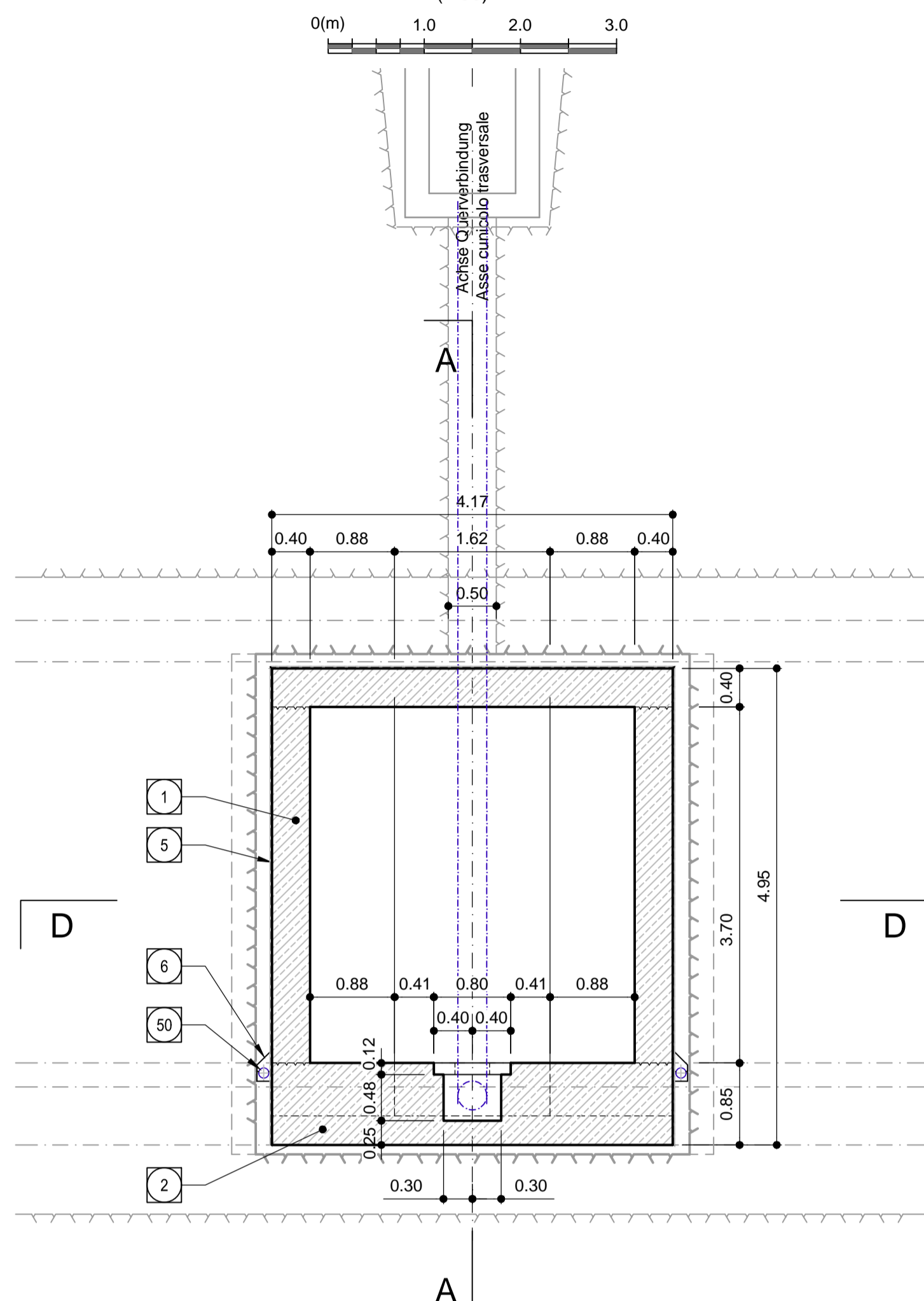
Schnitt A-A / Sezione A-A

(1:50)



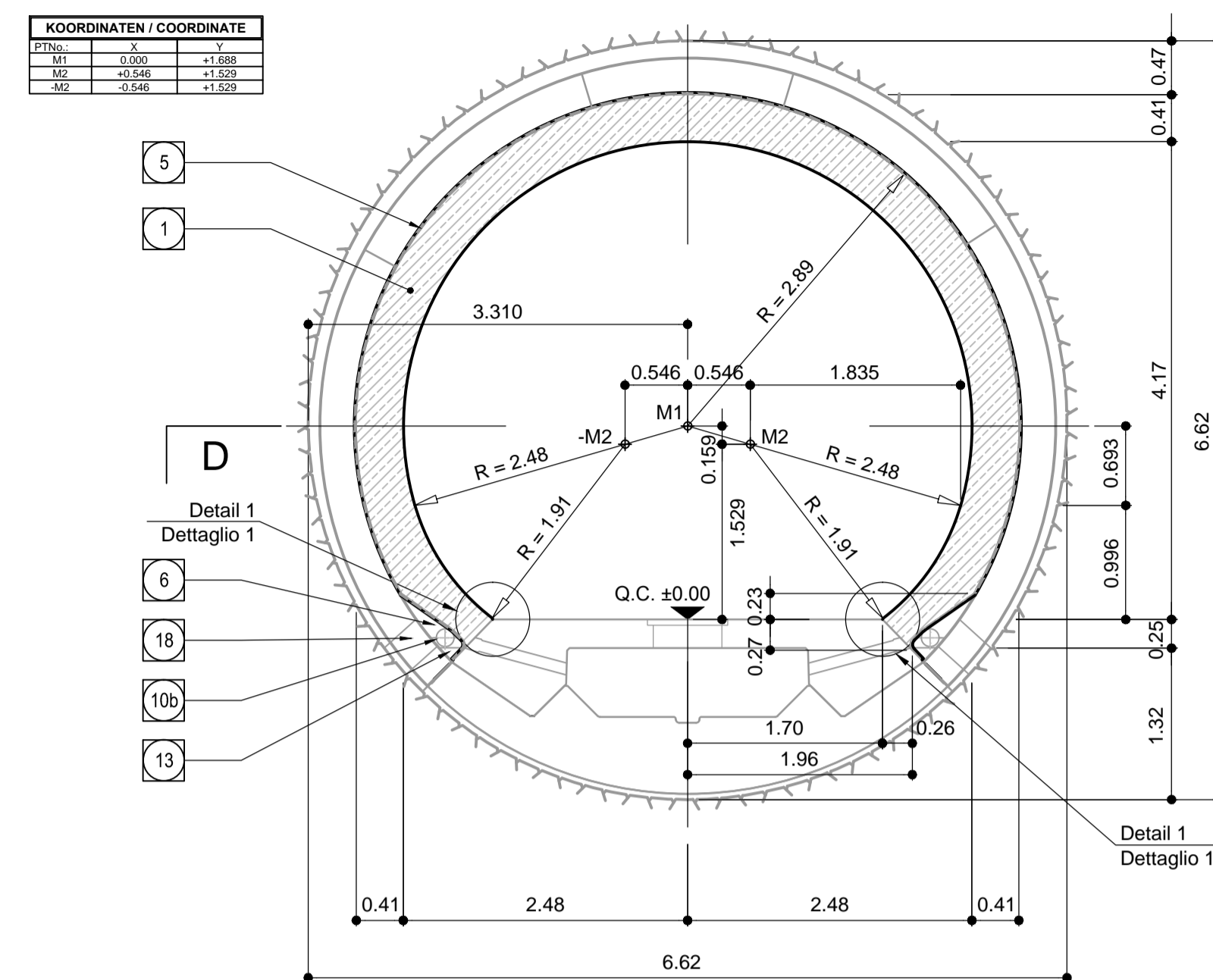
Schnitt B-B / Sezione B-B

(1:50)



Schnitt F-F / Sezione F-F

(1:50)



ANMERKUNGEN / ANNOTAZIONI

Q.C.	Projekthöhe Erkundungsstollen
	Quota di progetto cunicolo esplorativo

Referenzdokumente / Documenti di riferimento

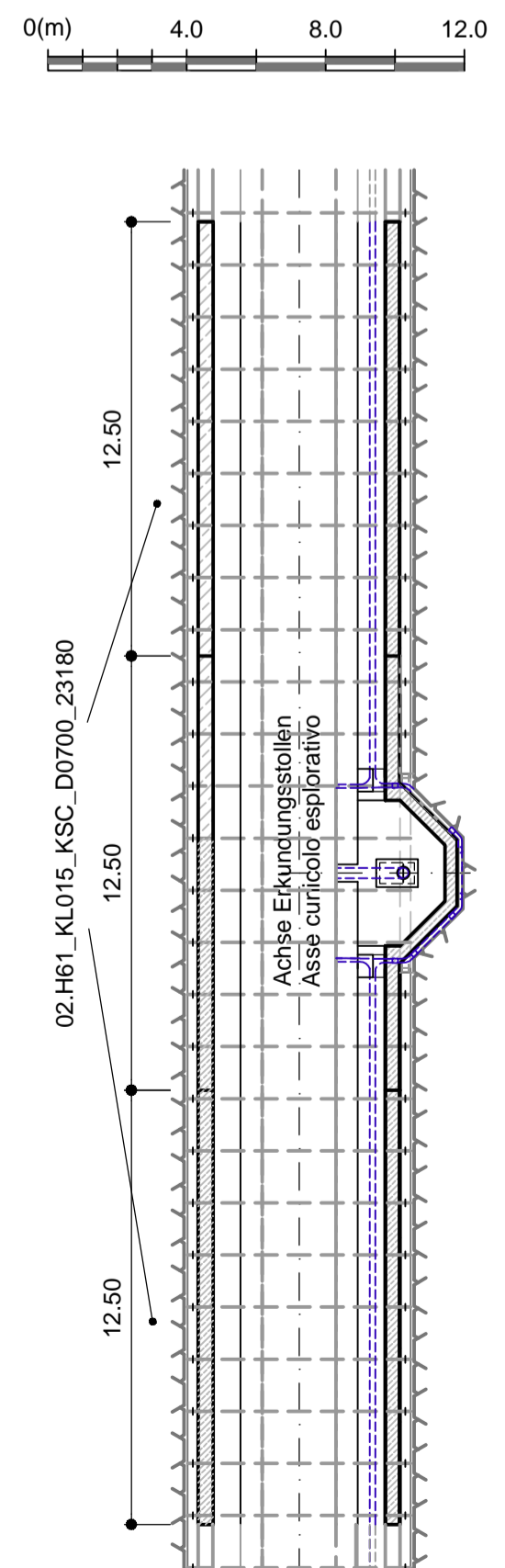
02_H61_KI_015_KBW_D0700_23206	Bewehrung Nische CT1	Armatura nicchia CT1
02_H61_OP_035_KTB_D0700_23061	Synoptischer Plan - Anwendung der Materialien	Tavola sinottica di applicazione dei materiali

Bearbeitungsstand / Stato di elaborazione

Revision	Änderungen / Modifiche	Verantwortlicher Änderung / Responsabile modifica	Datum / Data
00	Entsion / Prima Versione		22.05.2014
10	Endabgabe / Consegna Definitiva	Ruckstuhl	31.07.2014
11	Projektvollständigung und Umsetzung der Verbesserungen aus dem Prüfverfahren / Completamento progetto e esperimento struttura	Ruckstuhl	09.10.2014
20	Überarbeitung infolge Dienstweisung Nr. 1 vom 17.10.2014 / Revisione a seguito ODS n°1 del 17.10.14	Correa	04.12.2014
21	Abgabe für die Ausschreibung / Emissione per Appalto	Correa	30.01.2015

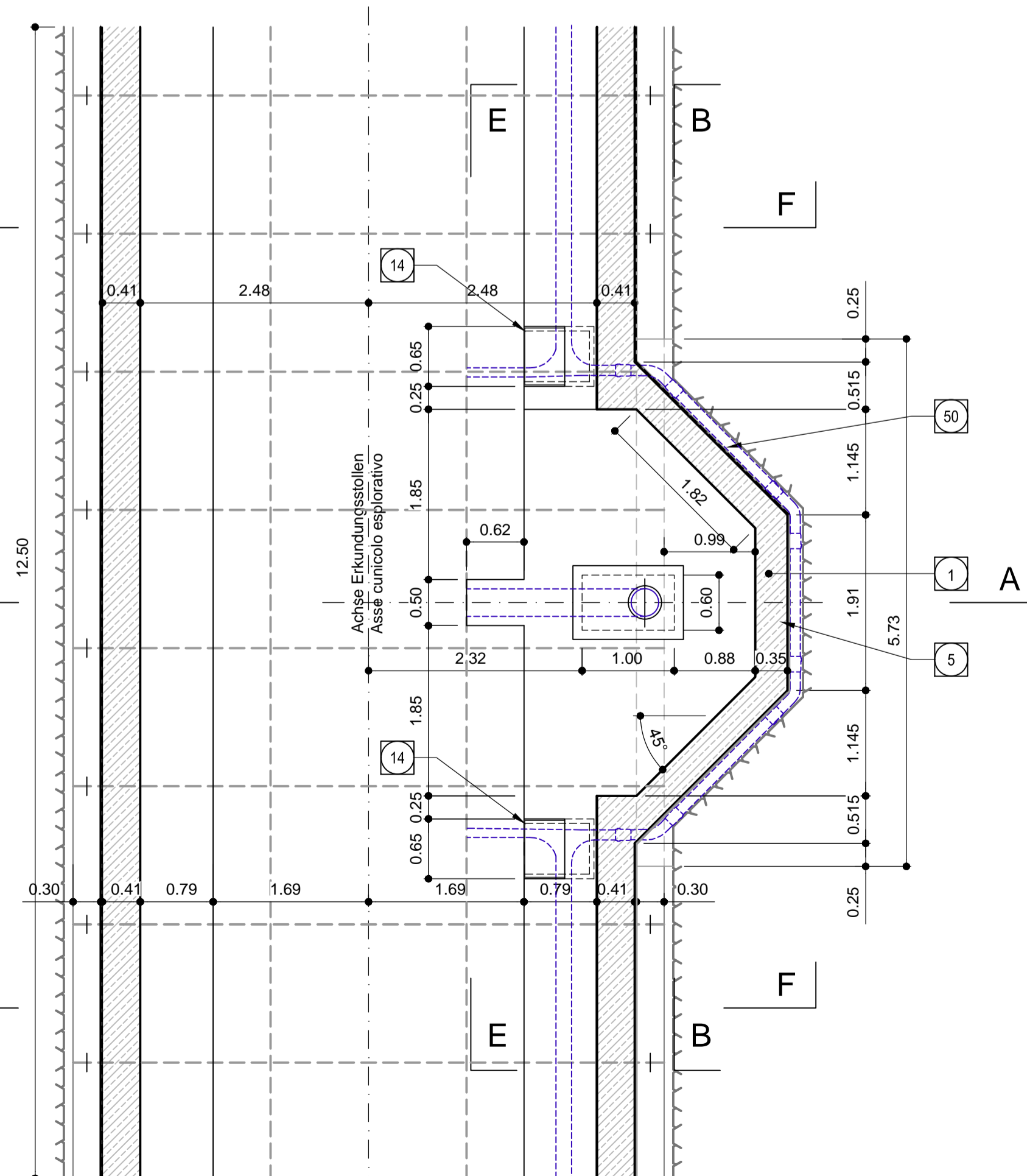
Übersicht Blöcke / Visione generale blocchi

(1:200)



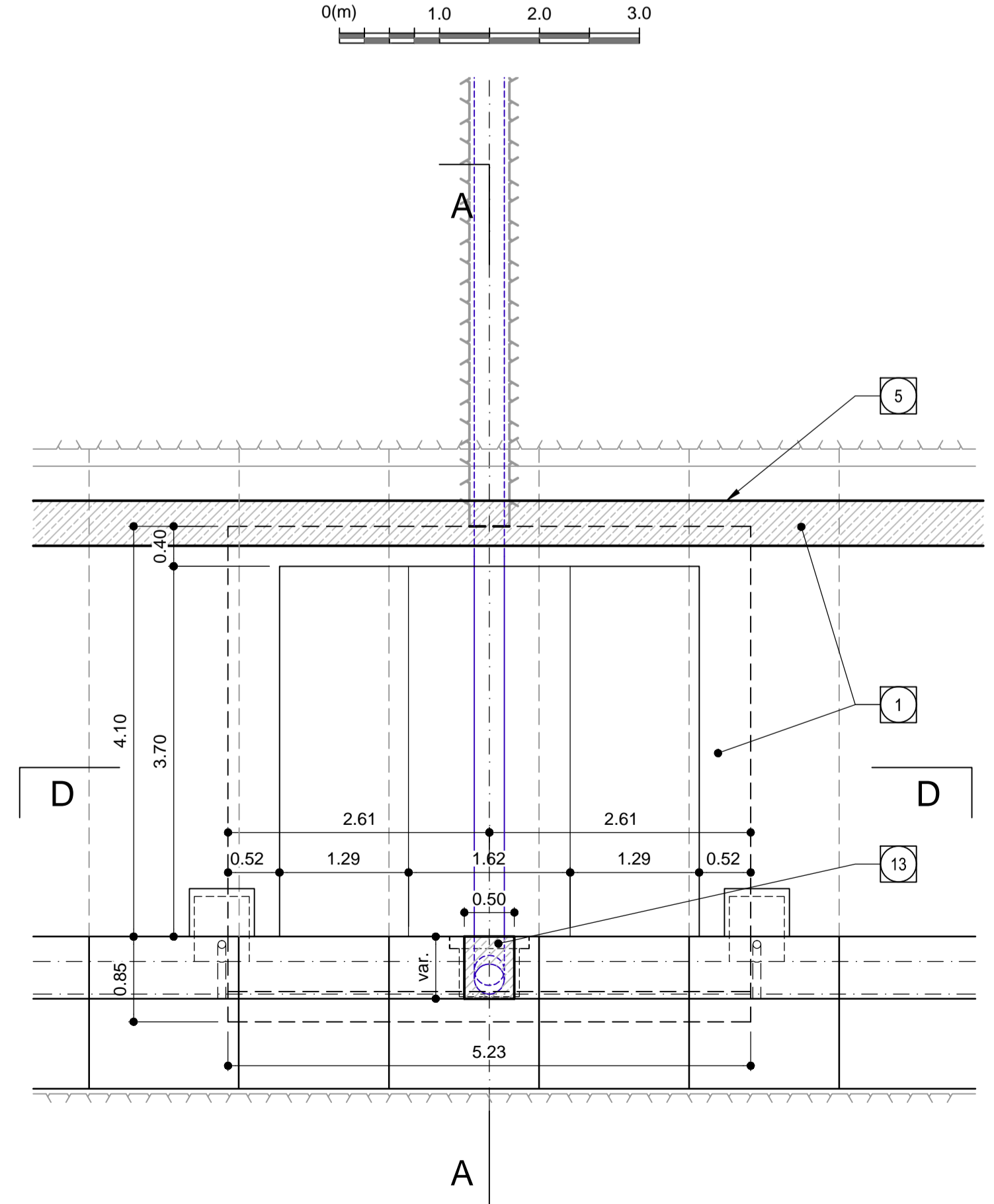
Grundriss D-D / Pianta D-D

(1:50)



Schnitt E-E / Sezione E-E

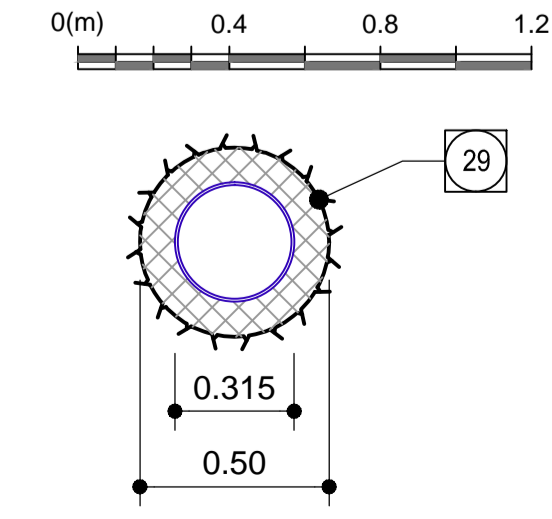
(1:50)



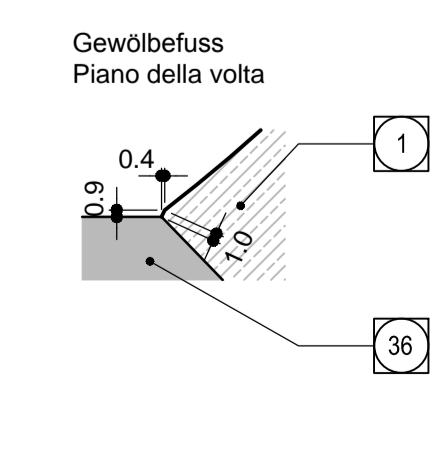
- 1 Innenschale / Rivestimento definitivo
- 2 Widerlager und Sohlplatte in bewehrtem Ortbeton / Piedritti e platea in c.a.
  - Abdichtungsträger, 3cm (Nische)
  - Abdichtungssystem:
    - PVC-P Kunststoffdichtungsbahn, 2mm mit Schutzschicht bei bewehrten Bauteilen
    - Geotextil ≥900g/m²
    - Eventuelle Oberflächendrainage mittels Elemente mit hoher Drainagefähigkeit (gemäß Übersichtstafel Materialanwendung)
- 5 Strato di regolarizzazione, 3cm (nicchia) / Sistema di impermeabilizzazione:
  - membrana di impermeabilizzazione PVC-P, 2mm con strato di protezione per rivestimenti armati
  - geocomposito ≥900g/m²
  - eventuali elementi di drenaggio di superficie con elevata funzione drenante (rif. Tavola sinottica di applicazione dei materiali)
- 6 Drainagekies 16/32mm / Ghiaia drenante 16/32mm
- 10b Ulmendrainage (geschützt), PP DN/OD 160 auf Betonbett / Drenaggio acque di falda (tubo microfessurato), PP DN/OD 160 posato sul calcestruzzo
- 13 Füllbeton / Calcestruzzo di riempimento
- 14 Aussparung für Schacht Ulmendrainage / Predisposizione per pozzetto acque di falda
- 18 Bohrung ø80 L>60cm oder gleichwertige Öffnung in Ausbruchssicherung, min. Abstand 1.5m zu definieren in Abhängigkeit der örtlichen hydrologischen Verhältnisse / Foro ø80 L>60cm o apertura equivalente nel rivestimento di prima fase, passo minimo 1.5m da definire in funzione delle condizioni idrogeologiche
- 29 Bohrung für Sammelleitung, PP DN/OD 315 Bergwasserdrainage / Foro per tubo collettore, PP DN/OD 315 drenaggio acqua di falda
- 50 Ulmendrainage (geschützt), PP DN/OD 110 auf Betonbett / Drenaggio acque di falda (tubo microfessurato), PP DN/OD 110 posato sul calcestruzzo

Schnitt C-C / Sezione C-C

(1:20)



Detail 1, M 1:5 / Dettaglio 1, Scala 1:5



Mit Beteiligung der Europäischen Union aus dem Haushalt der Transporegionalen Verkehrsinfrastruktur Vorhaben / Opera finanziata con la partecipazione dell'Unione Europea attraverso il bilancio delle reti di trasporto transporegionale

**BRENNER BASISTUNNEL**  
Ausführungsplanung

Potenziamento asse ferroviario Monaco - Verona  
**GALLERIA DI BASE DEL BRENNERO**  
Progettazione esecutiva

D0700: Baulos Maus 2-3	D0700: Loto Mules 2-3
Projekteinheit: WBS	Erkundungsstollen: Cunicolo esplorativo
Dokumentenart: Typo documento	Schalungsplan: Carpenteria
Titel: Schaltung Nische CT1	Titolo: Carpenteria nicchia CT1
Generalsplaner / Responsabile integrazioni prestazioni specialistiche Ing. Enrico Maria Pizzarotti Die Page: Males 1/4 a 2/1/15	
Mandataria: PRO ITER	Mandante: pini swiss engineers
Fachplaner / progettista specialista: Ing. Rodrigo Correa	Fachplaner / progettista specialista: PASQUALI-RAUSA ENGINEERING S.r.l.
Bearbeitet / Elaborato: Datum / Data: 30.01.2015	Name / Nome: Gesellschaft / Società: Pöyry
Geprüft / Verificato: Datum / Data: 30.01.2015	Name / Nome: R. Zurlo
Projekt: von / da: 32.0+88 bis / a: 54.0+15 / Stato progetto: bei / al: -	
Bauplan: von / da: 13.2+90 bis / a: 27.2+17 / Stato documento: bei / al: -	
Blatt: 02	Lotto: H61
Einheit: KI	Nummer: 015
Dokumentart: D0700	Vorgang: 23182
Revision: 21	