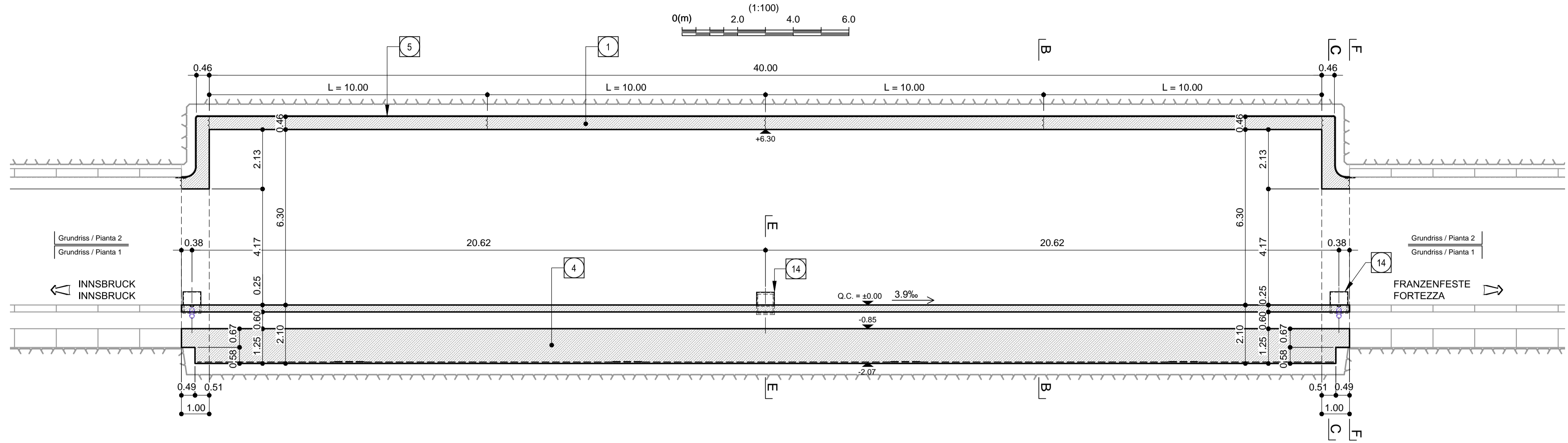
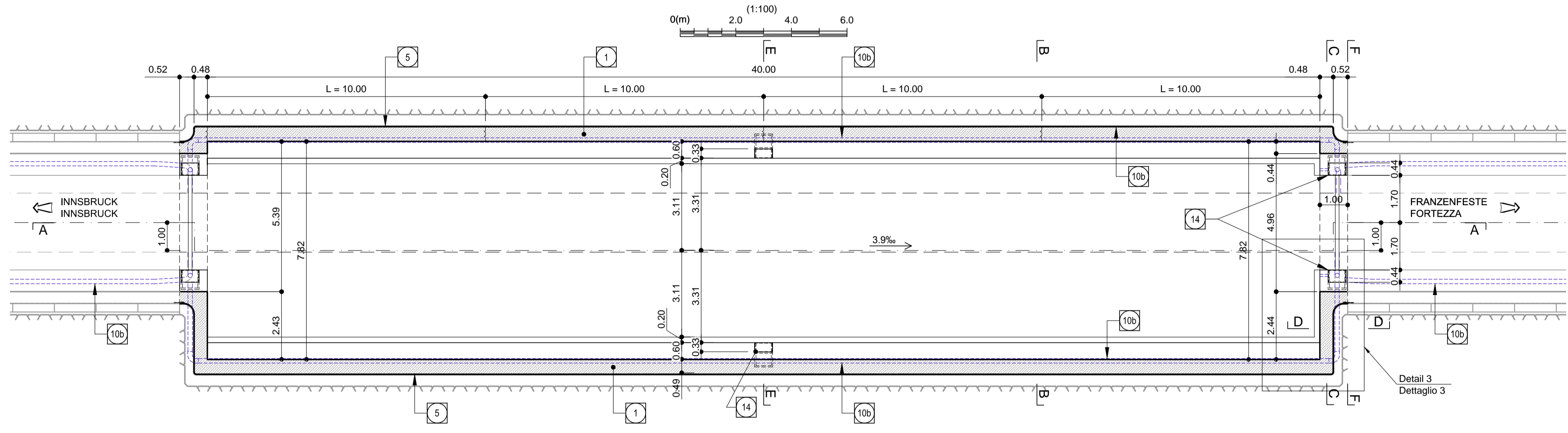


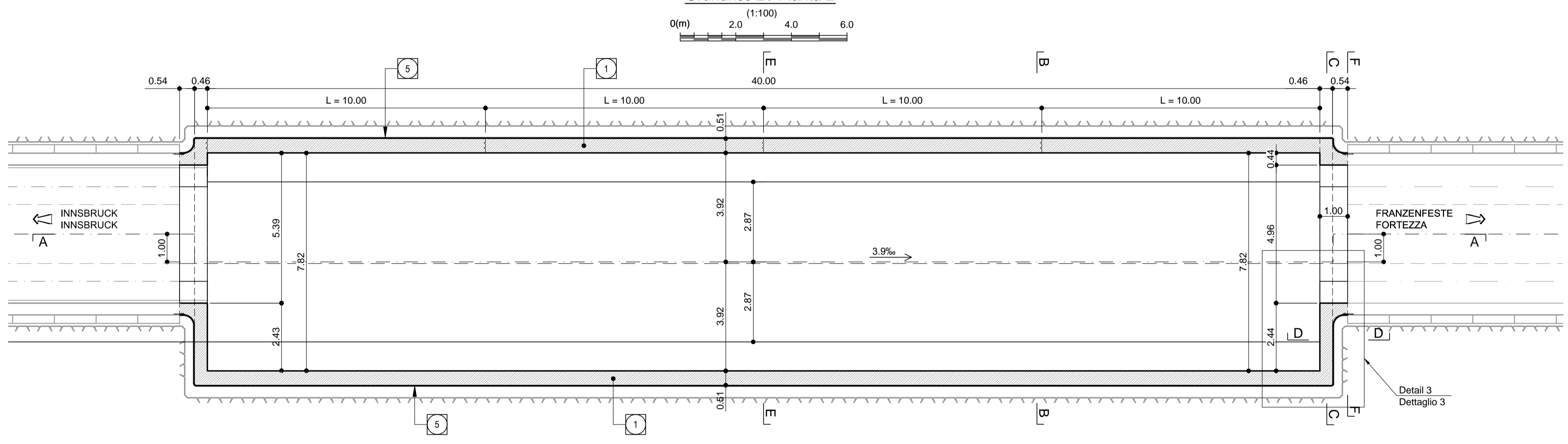
Längsschnitt A-A / Sezione longitudinale A-A



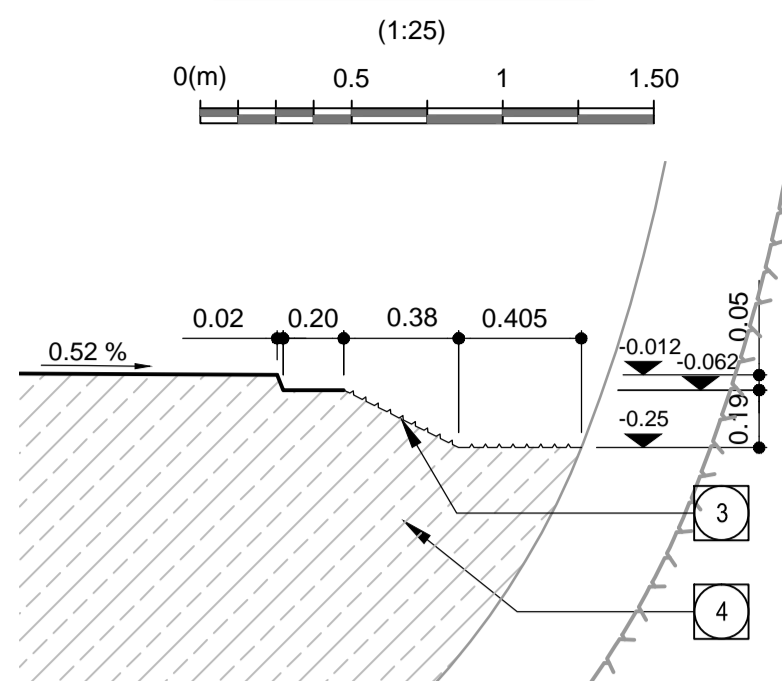
Grundriss 1 / Pianta 1



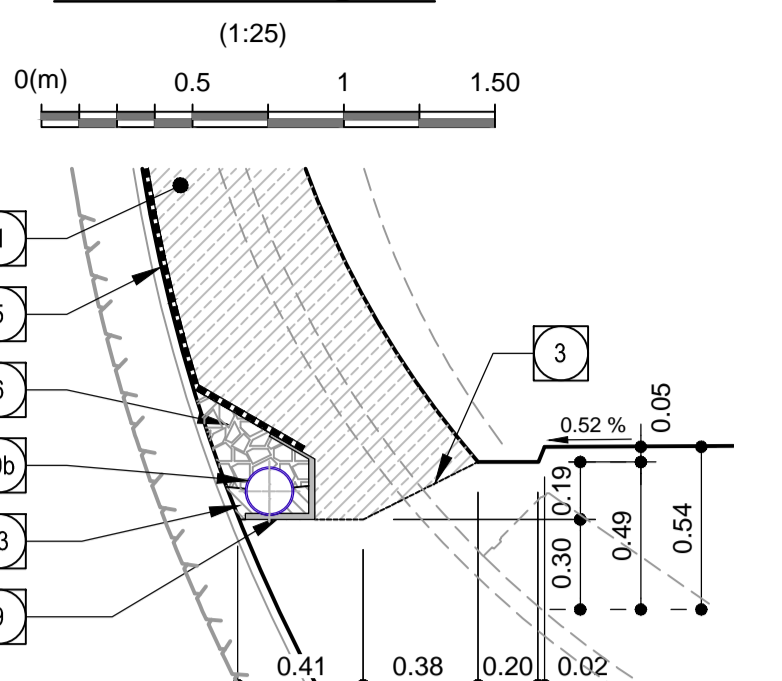
Grundriss 2 / Pianta 2



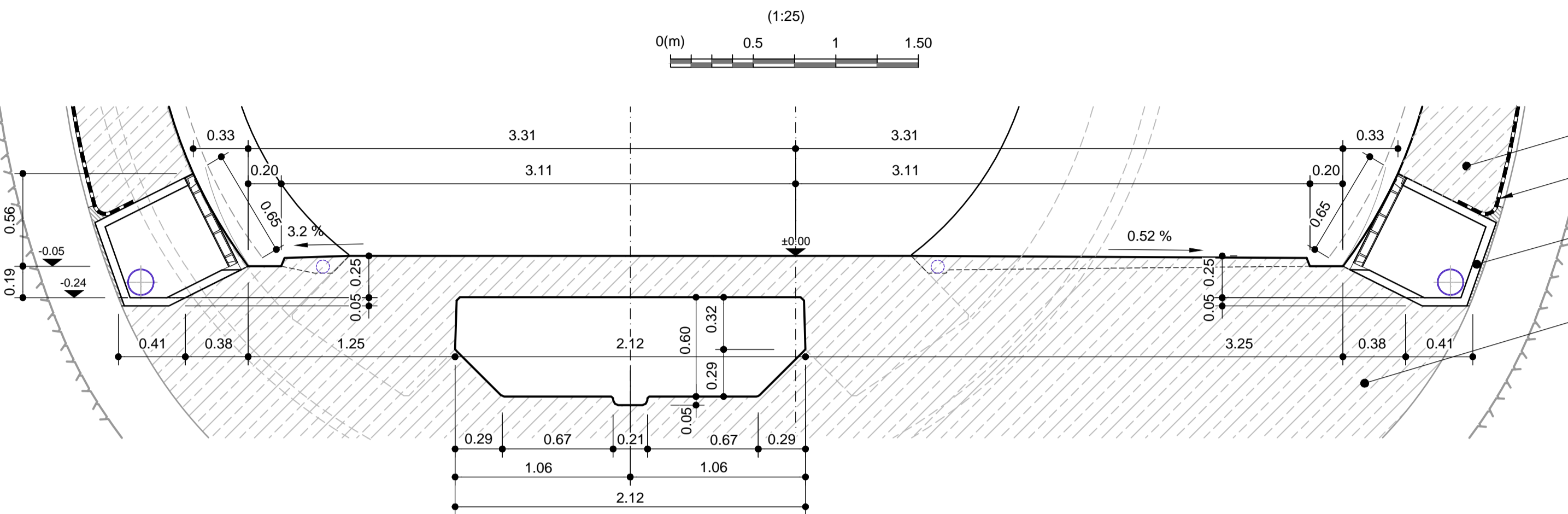
Detail 1 / Dettaglio 1



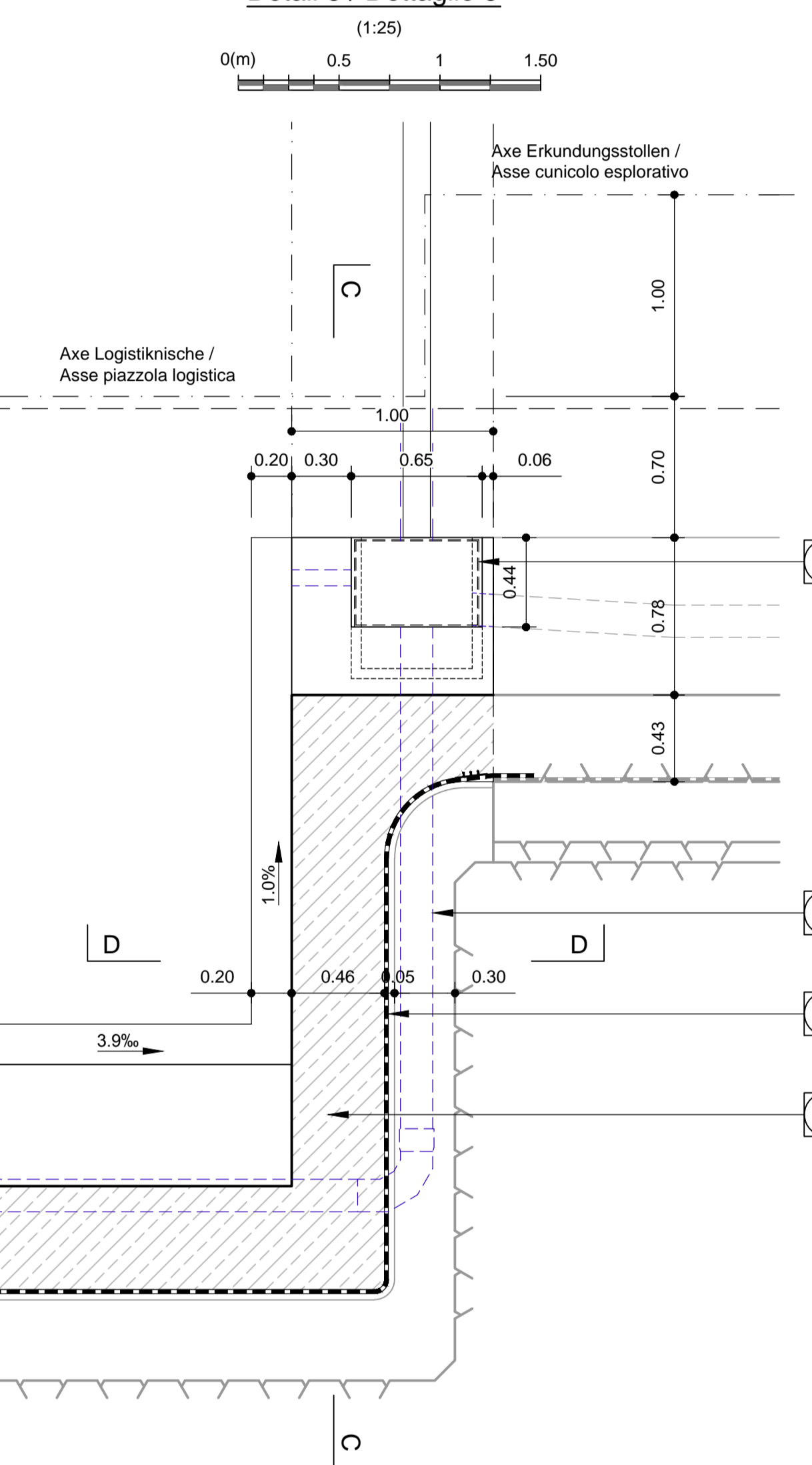
Detail 2 / Dettaglio 2



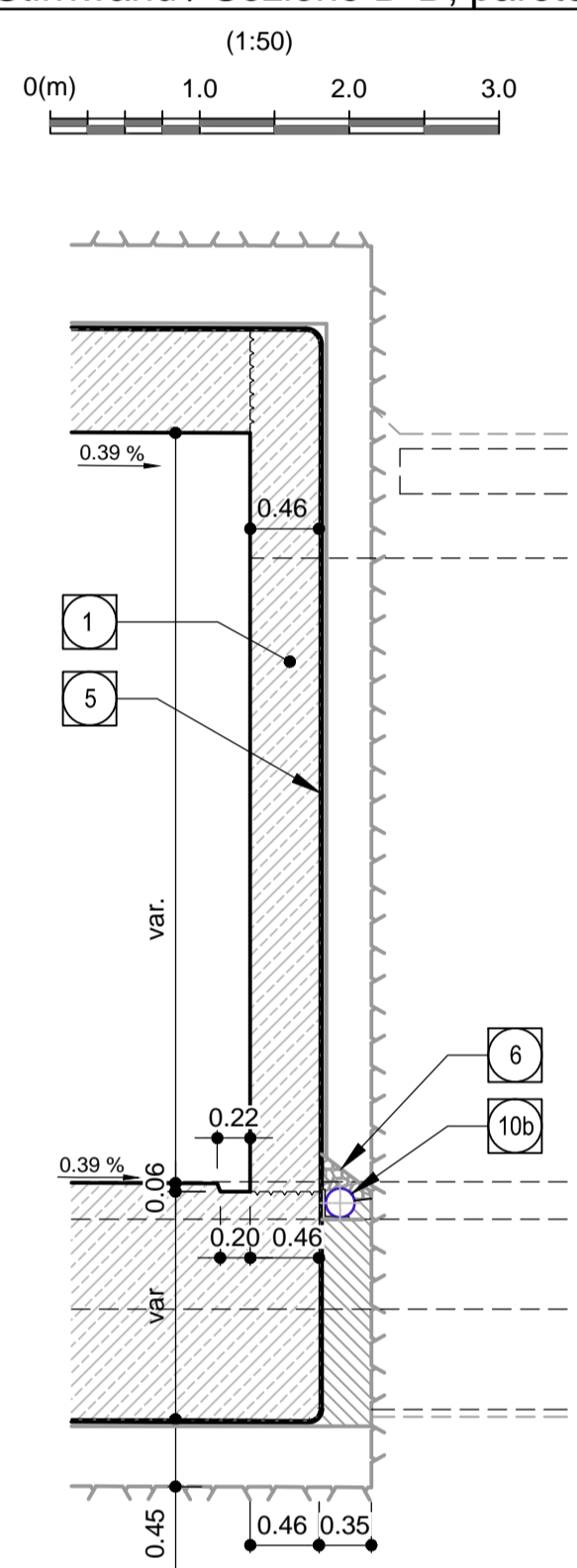
Schnitt E-E / Sezione E-E



Detail 3 / Dettaglio 3



Schnitt D-D, Stirnwand / Sezione D-D, parete frontale



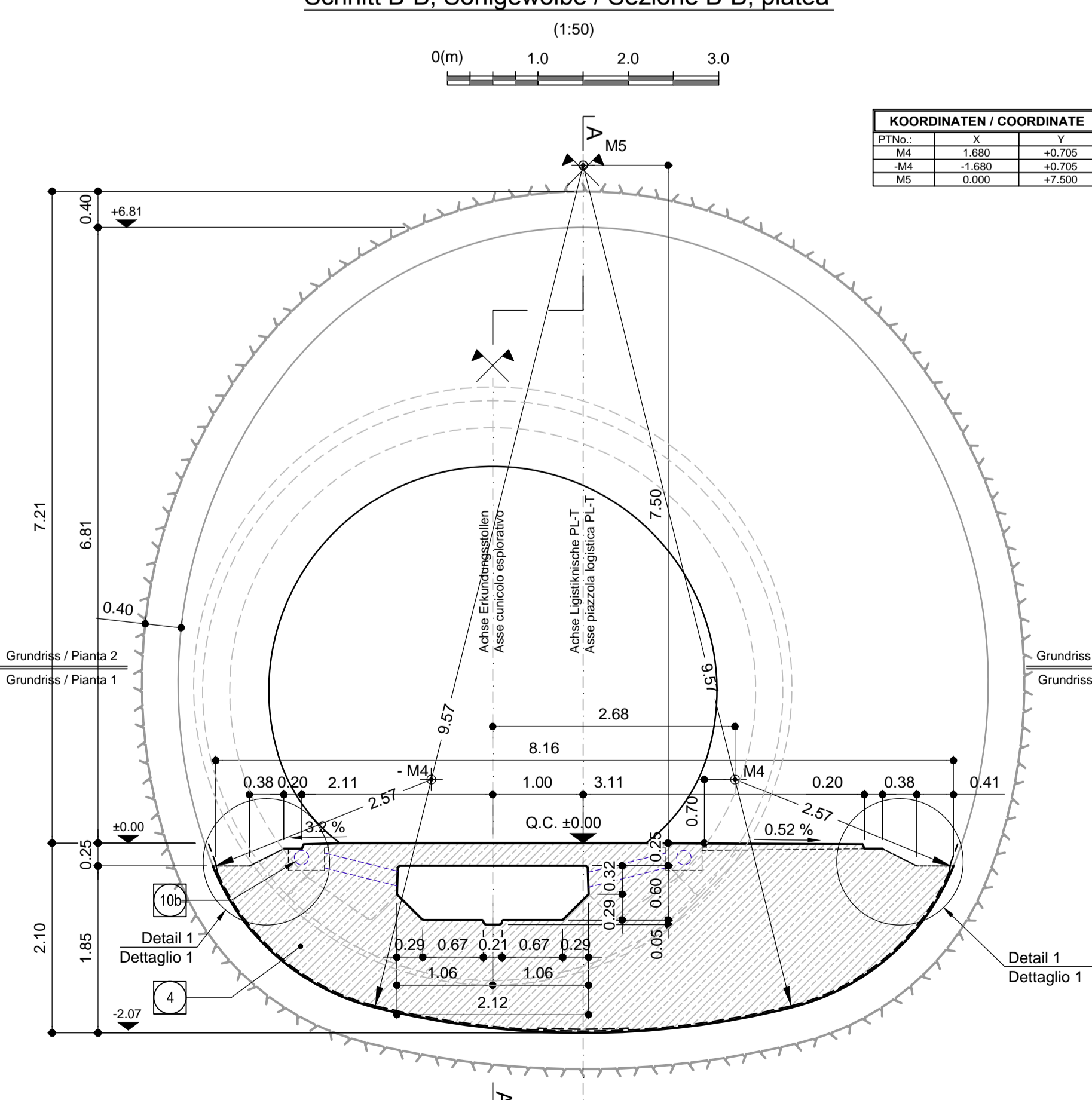
1	Innenschale Rivestimento definitivo
3	Arbeitsfuge aufgetraut gem. EN 1992-1-1 Neigung nach statischen Erfordernissen Giunto di ripresa scabro sec. EN 1992-1-1 Inclinazione secondo necessità statica
4	Schleifwölbe in Stahlbeton Arco rovescio in c.a.
5	Fugenband in Arbeitsfuge - Abdichtungsträger, 3cm - Abschichtungssystem: • PVC-P Kunststoffdichtungsbahn, 2mm mit Schutzschicht bei bewehrten Bauteilen • Giocattoli 2500g/m² • Eventuelle Oberflächendrainage mittels Elemente mit hoher Drainagefähigkeit (gemäß Überschichtmaterialanwendung) - Wasser-stop bei gerühten Bauteilen - Strato di regolarizzazione, 3cm - Sistema di impermeabilizzazione: • membrana di impermeabilizzazione PVC-P, 2mm con strato di protezione per rivestimenti armati • geocomposito 2500g/m² • eventuali elementi di drenaggio di superficie con elevata funzione drenante (rif. Tavola specifica di applicazione dei materiali)
6	Drainagelekes 16/32mm Ghiaia drenante 16/32mm
9	Winkelprofil Profilo angolare
10b	Ulmendrainage (geschützt) PP DN/OD 160 auf Betonbett Drenaggio acque di falda (tubo microfessurato), PP DN/OD 160 posato sul calcestruzzo
13	Füllbeton Calcestruzzo di riempimento
14	Vorbereitungsbahnen für Kontrollschicht Ulmendrainage Predisposizione per pozzetto acque di falda

ANMERKUNGEN / ANNOTAZIONI	
Q.C.	Projekthöhe Erkundungsstellen
Q.C.	Quota di progetto cunicolo esplorativo

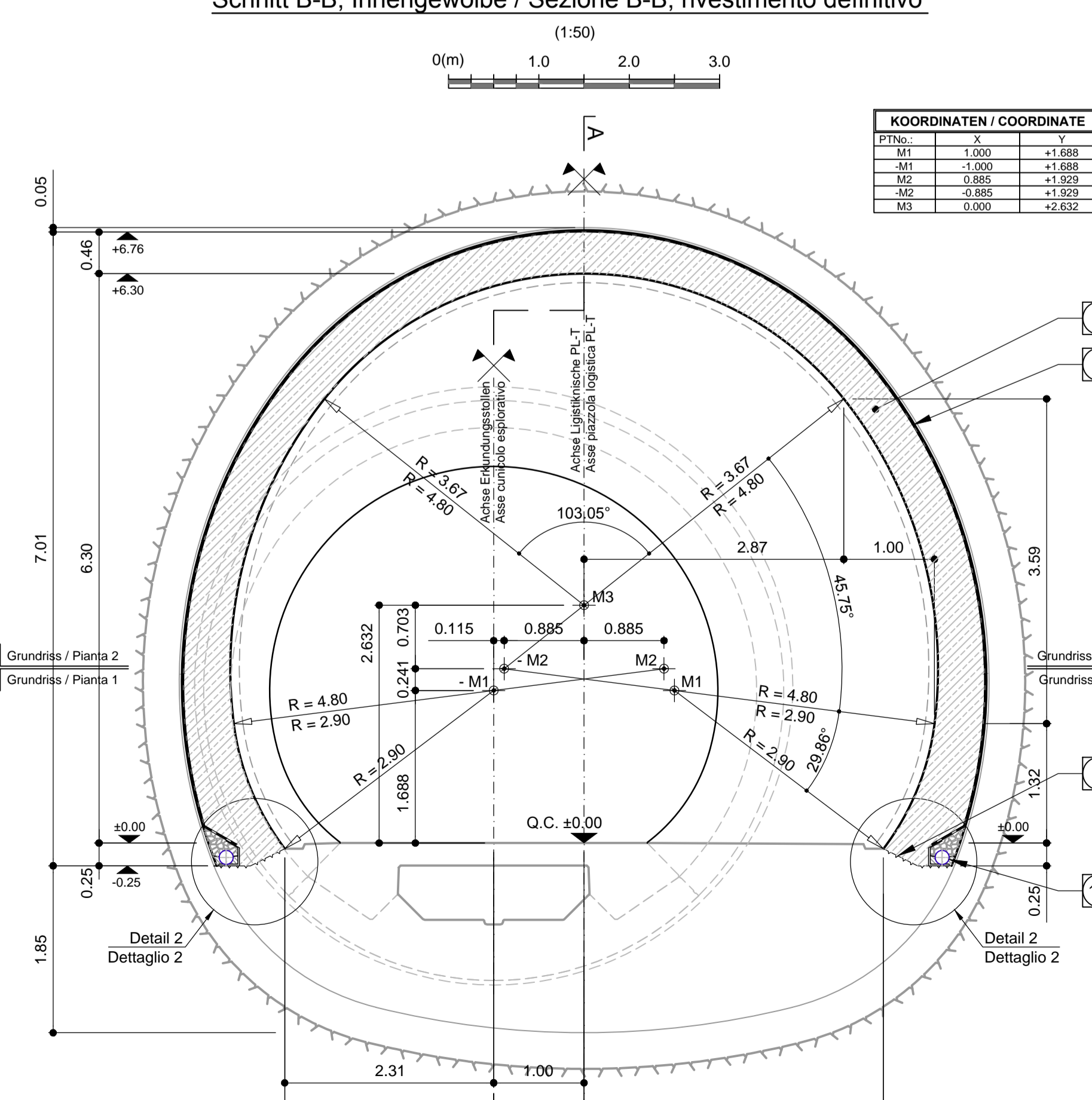
Referenzdokumente Documenti di riferimento			
02_H61_PI_015_KRP_D0700_23105	Regelprofil PL-T5, Endzustand	Sezione tipo applicata PL-T5 in fase di esercizio	
02_H61_PI_015_KBW_D0700_23203	Bewehrung PL-T5	Armatura PL-T5	
02_H61_PI_015_KBW_D0700_23204	Bewehrung PL-T5, Stirnwand	Armatura PL-T5, parete frontale	

Bearbeitungsstand Stato di elaborazione				
Revision	Revisione	Änderungen Modifiche	Verantwortlicher Änderung Responsabile modifica	Datum Data
00		Entsorgung / Prima Versione	Ruckstuhl	22.09.2014
10		Endbegabte / Consegna definitiva	Ruckstuhl	31.07.2014
11		Projektvervollständigung und Umsetzung der Verbesserungen aus dem Prüfverfahren / Completamento progetto a regime in fase di	Ruckstuhl	09.10.2014
20		Überprüfung mittels Dimensionierung 1:1 vom 17.10.2014 / Revisione a seguito OGS n°1 del 17.10.14	Comes	04.12.2014
21		Aufgabe für die Ausschreibung / Emersion per Appalto	Comes	30.01.2015

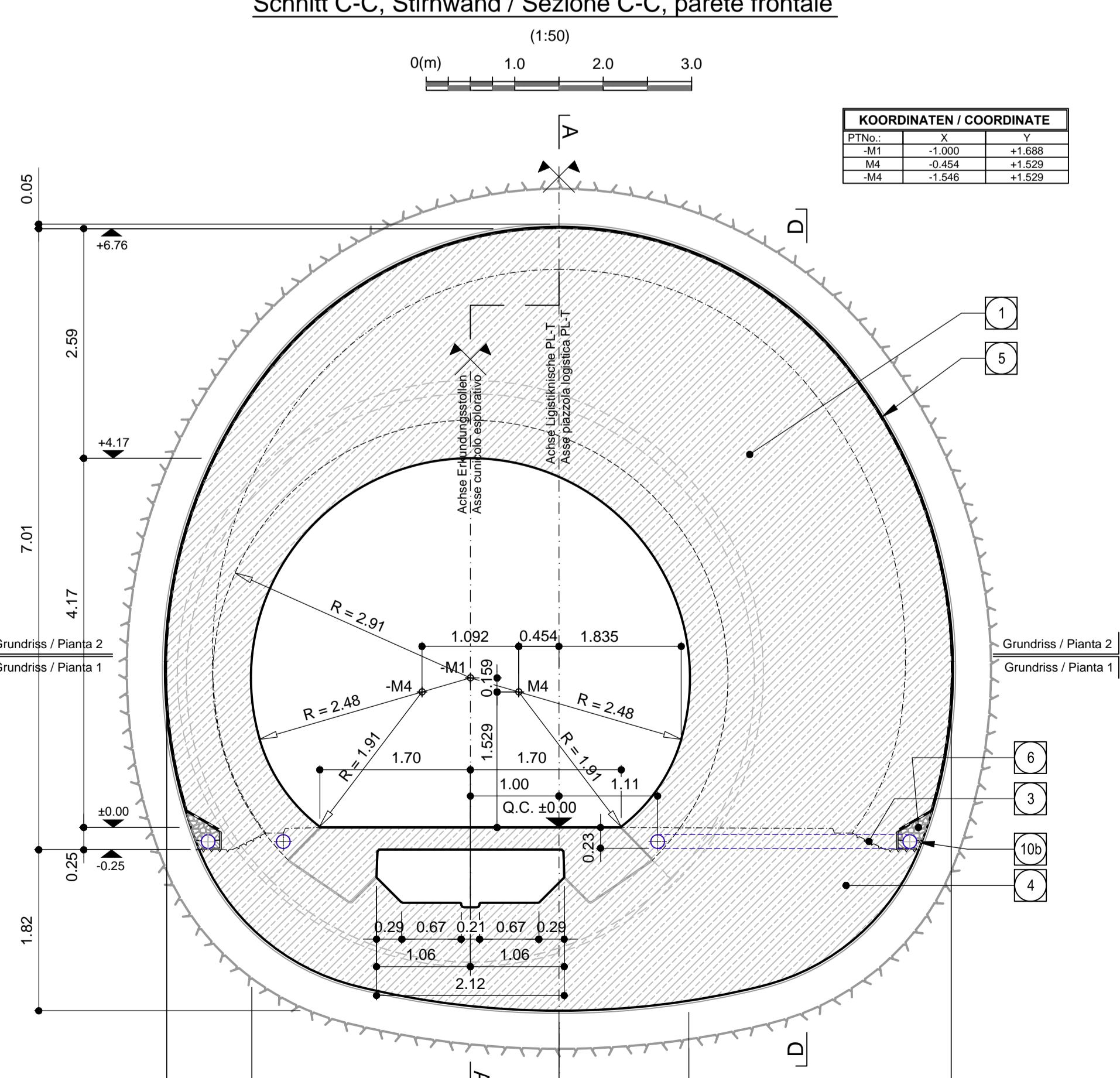
Schnitt B-B, Sohlgewölbe / Sezione B-B, platea



Schnitt B-B, Innengewölbe / Sezione B-B, rivestimento definitivo



Schnitt C-C, Stirnwand / Sezione C-C, parete frontale



Mit Beteiligung der Europäischen Union aus dem Haushalt der Transnationalen Verbindungen
Opera finanziata con la partecipazione dell'Unione Europea attraverso il bilancio della rete di trasporto trans-europeo

Ausbau Eisenbahntunnels München-Verona
BRENNER BASISTUNNEL
Ausführungsbau
POTENZIALIZAZIONE ASSE FERROVIARIO MONACO - VERONA
GALLERIA DI BASE DEL BRENNERO
Progettazione esecutiva

D0700: Buolo Mauk 2-3 D0700: Loto Mauk 2-3

Projektleiter	WBS
Erkundungsstellen	Cunicolo esplorativo
Typo documento	Prova
Schalungsplan	Carpenteria
Titolo	Tavola
Schalung PL-T5	Carpenteria PL-T5

Genitore / Responsabile revisione progetto / gestionale	Ing. Enrico Maria Pizzoccoli
Responsabile progetto / gestionale	Ing. Rodrigo Comes

Mandatario	Mandatario	Mandatario	Mandatario
PRO ITER	PÖYRY	pini swiss engineers	FASULLI ANIMA
Fachpartner / progettista specialistico	Fachpartner / progettista specialistico	Fachpartner / progettista specialistico	Fachpartner / progettista specialistico
	Ing. Rodrigo Comes		

Bearbeiter / Elaborato	Datum / Data	Name / Nome	Gesellschaft / Società
	30.01.2015	R. Zurlo	PÖYRY
Geprüft / Verificato		Disegnato	
	30.01.2015		

Projekt / progetto	32-2488	Rev. / revisione	13-2400	Stadium / fase	Disegno / drawing	Modulo / scale
Autore / autor	54-6-15	Disegnato / drawn	27-2-17	Stadium / fase	document	1:100L, 1:50, 1:25
projetto / project		geprüft / checked		document		

Blatt / sheet	02	Lot / lot	H61	Form / form	KI	Nummer / number	015	Document / document	KSC	Version / version	D0700	Revision / revision	23185	21
---------------	----	-----------	-----	-------------	----	-----------------	-----	---------------------	-----	-------------------	-------	---------------------	-------	----