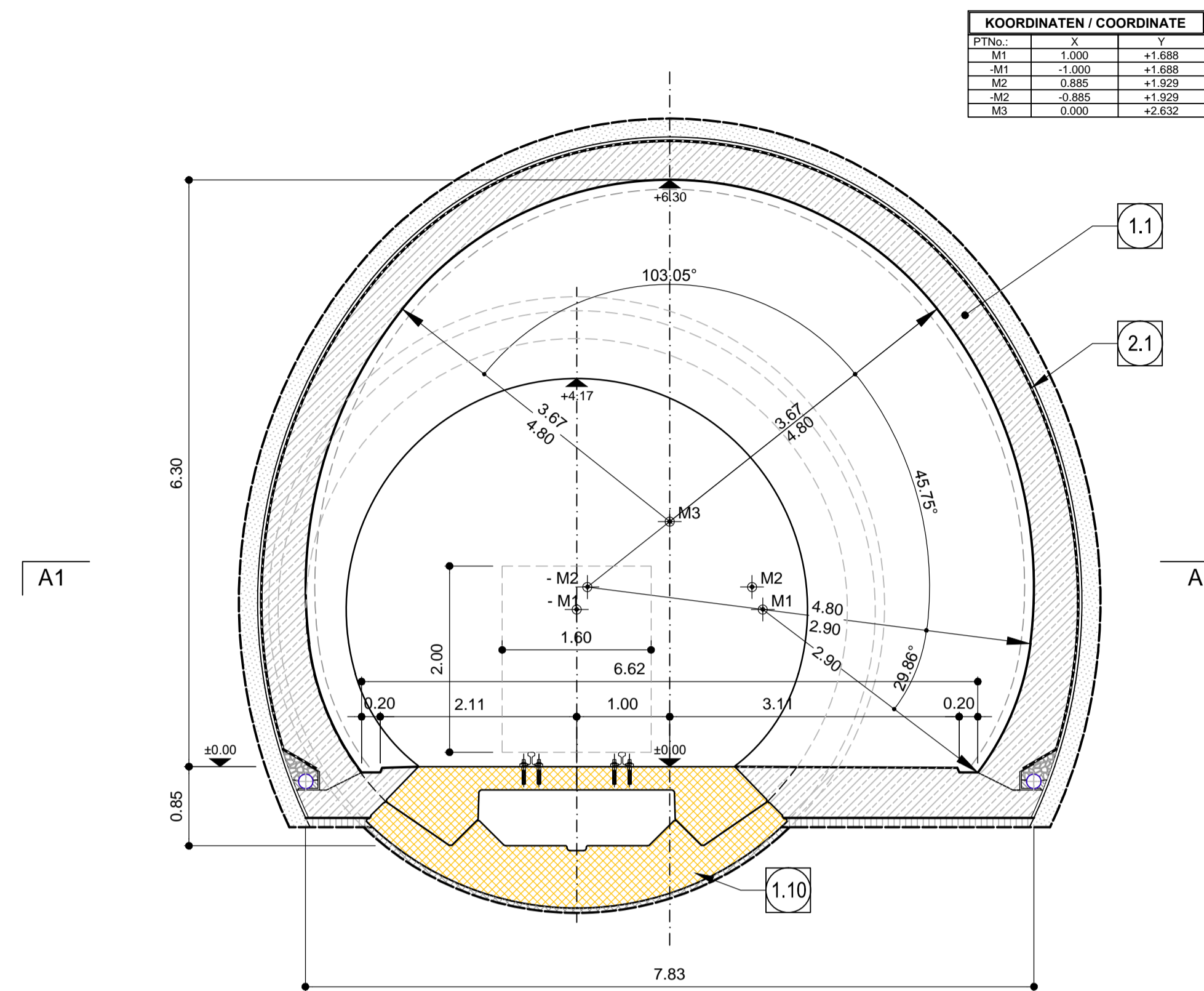


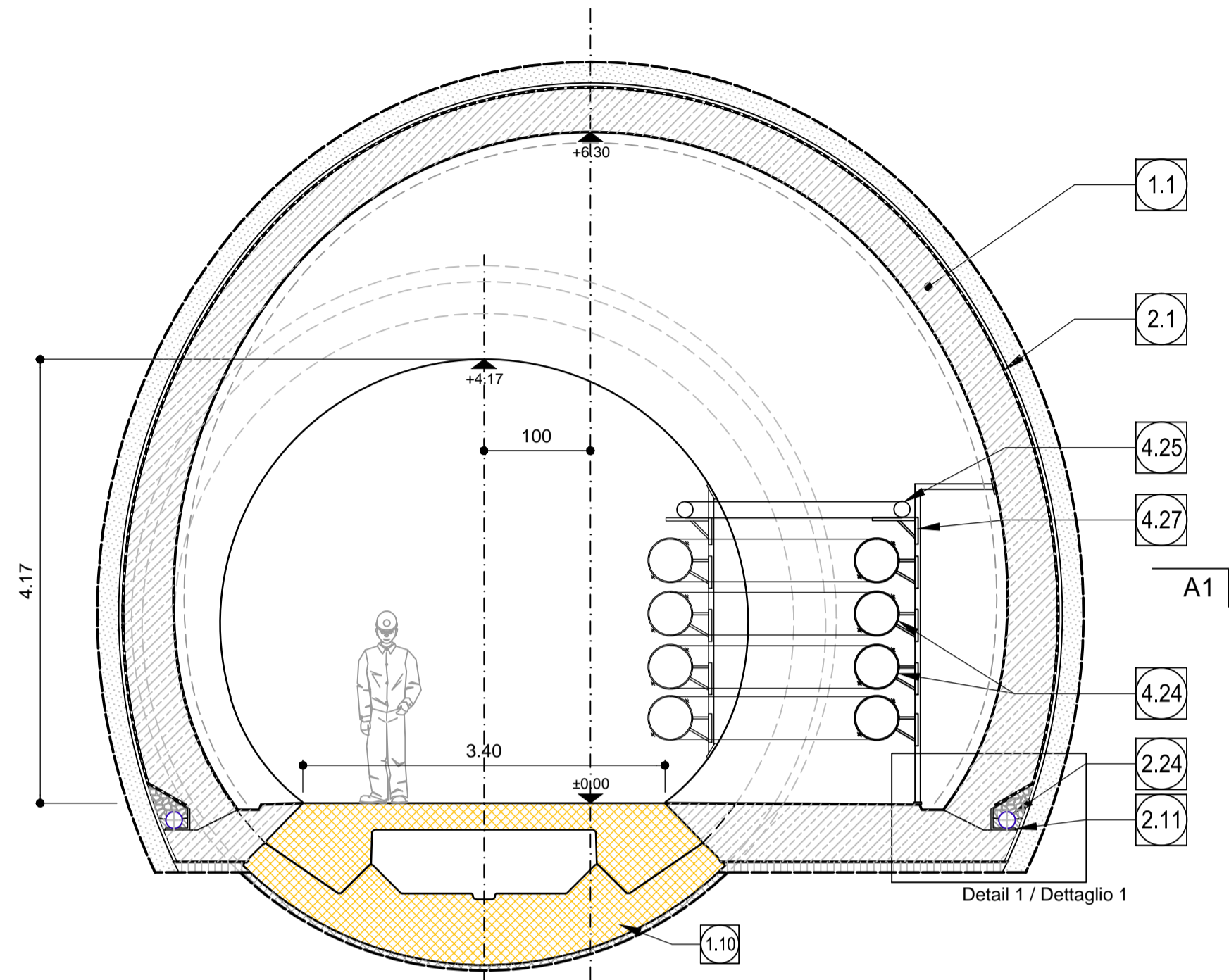
Regelquerschnitt B-B, Geometrie / Sezione tipo B-B, geometria

1:50



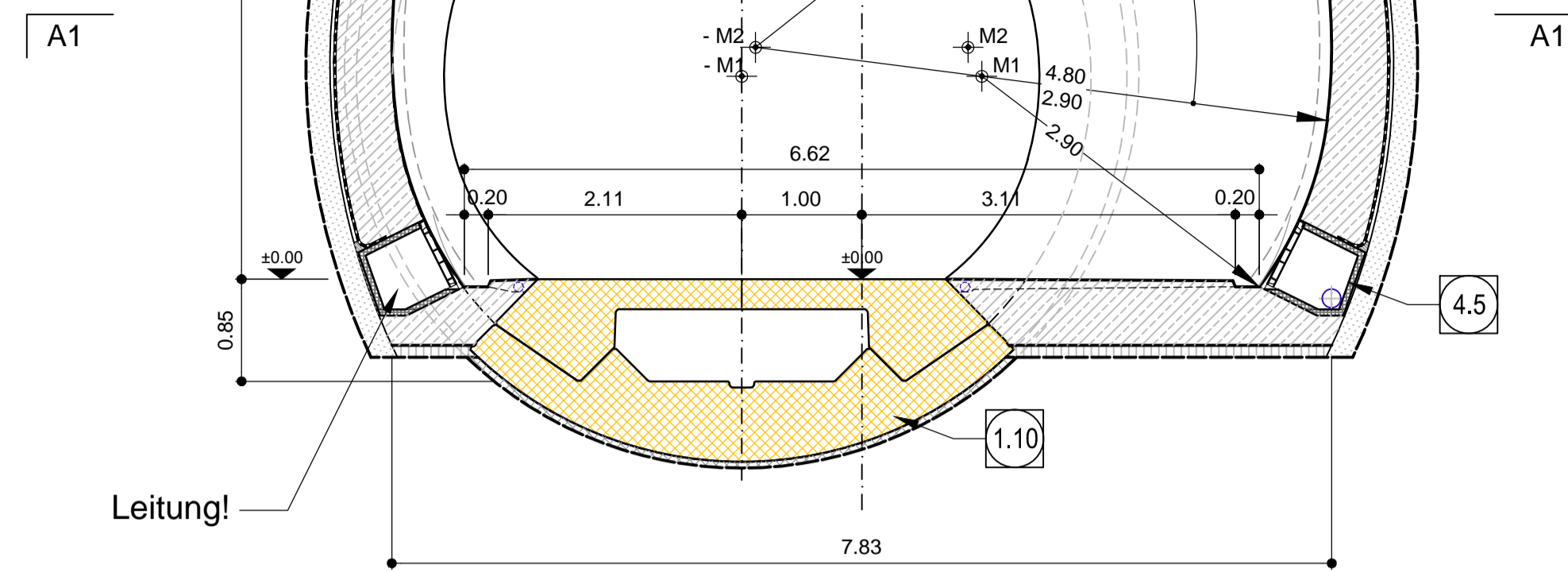
Regelquerschnitt B-B, Endzustand / Sezione tipo B-B, fase esercizio

1:50



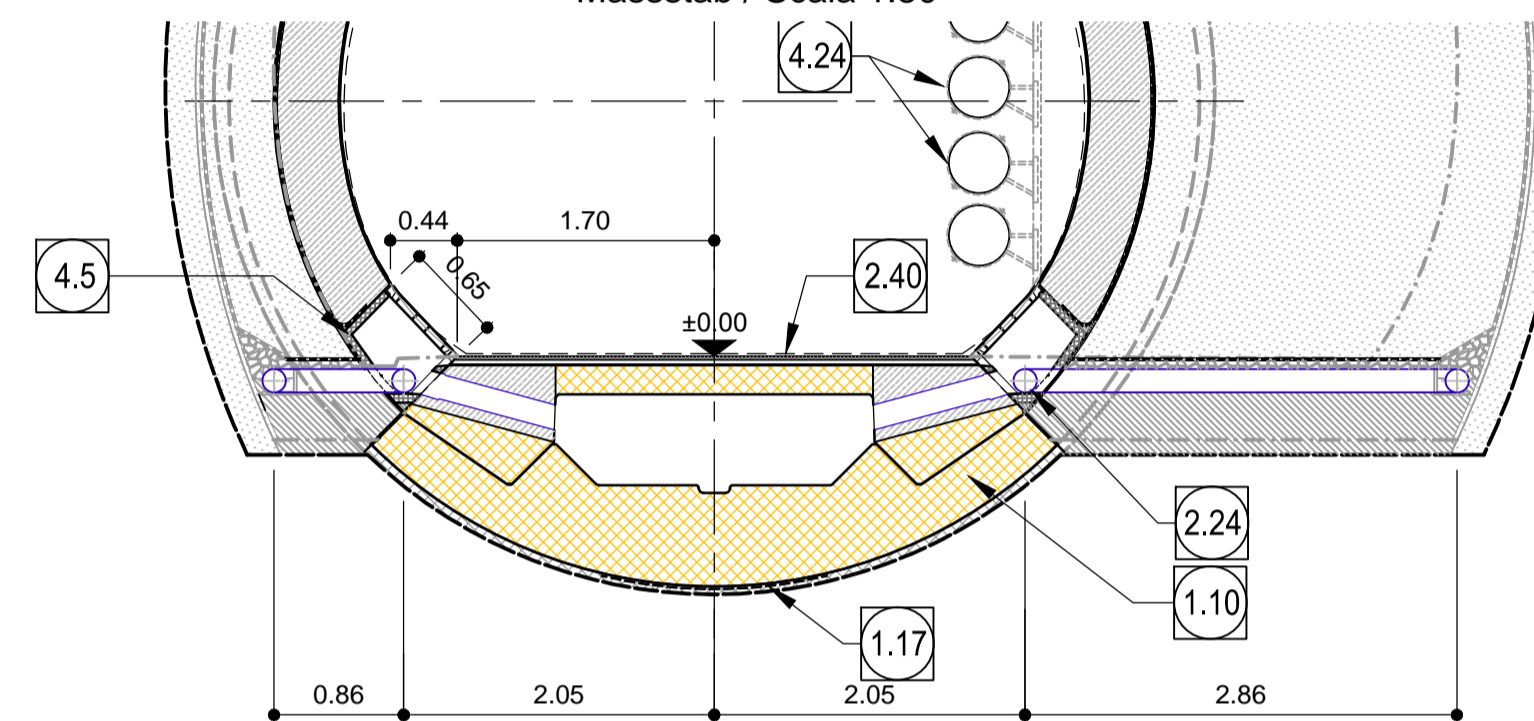
Schnitt C-C / Sezione C-C

1:50



Schnitt D-D / Sezione D-D

Masstab / Scala 1:50

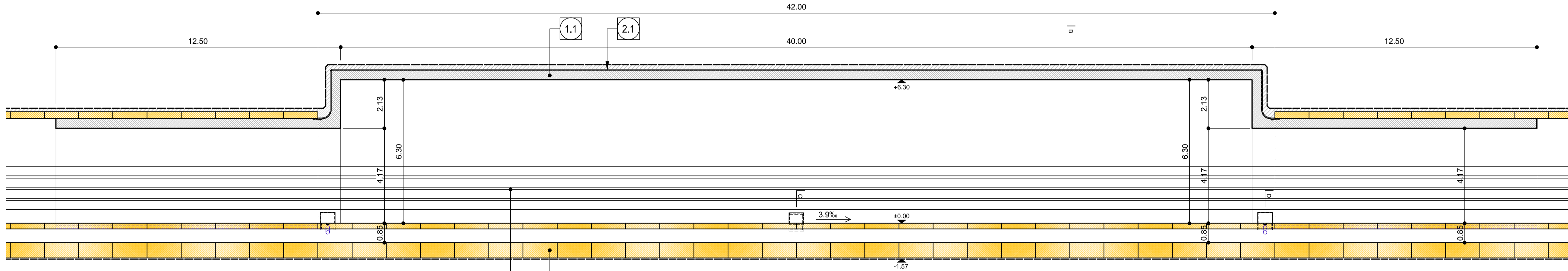


- 1.1 Innenschale aus Ortbeton
Rivestimento definitivo in calcestruzzo
- 1.10 Bewehrter Sohlübbing
Concio di base in c.a.
- 1.17 Mörtelbett für Positionierung Sohlübbing
Malta di allettamento per posa concio di base
- 2.1 - Abdichtungsträger, 3cm
- Abdichtungssystem:
• PVC-P Kunststoffdichtungsbahn, 2mm mit Schutzschicht bei bewehrten Bauteilen
• Geotextil 250g/m²
• Eventuelle Oberflächendrainage mittels Elemente mit hoher Drainagefähigkeit (gemäss Übersichtstafel Materialanwendung)
- 2.2 Drainagekies 8/16mm (gemäss 02_H61_EG_991_KTB_D0700_15002)
Ghiaia drenante 8/16mm (rif. 02_H61_EG_991_KTB_D0700_15002)
- 2.11 Winkelprofil
Profilo angolare
- 2.24 Ulmendrainage (geschlitzt),
PP DN/OD 160 auf Betonbett
Drenaggio acque di falda (tubo microfessurato),
PP DN/OD 160 posato sul calcestruzzo

- 2.37 Rinnengraben
Trincea per canaletta
- 2.40 Querrinne in Polymerbeton Aussenmasse 13.5 x 6 cm, zur Drainage des Bodenplattenbetonwassers
Canaletta trasversale in c/s polimerico dimensioni esterne 13.5 x 6cm per il drenaggio delle acque di piattaforma
- 4.5 Kontrollschacht Ulmendrainage - Fertigteil aus Polymerbeton
Pozzetto acque di falda - elemento prefabbricato in c/s polimerico
- 4.16 Füllbeton
Calcestruzzo di riempimento
- 4.24 Stahlrohrlleitung Ø400
Tubazioni in acciaio Ø400
- 4.25 Löschwasserleitung
Condotta impianto idrico antincendio
- 4.27 Stützgestell für Rohrleitungen
Telaio per sostegno tubazioni

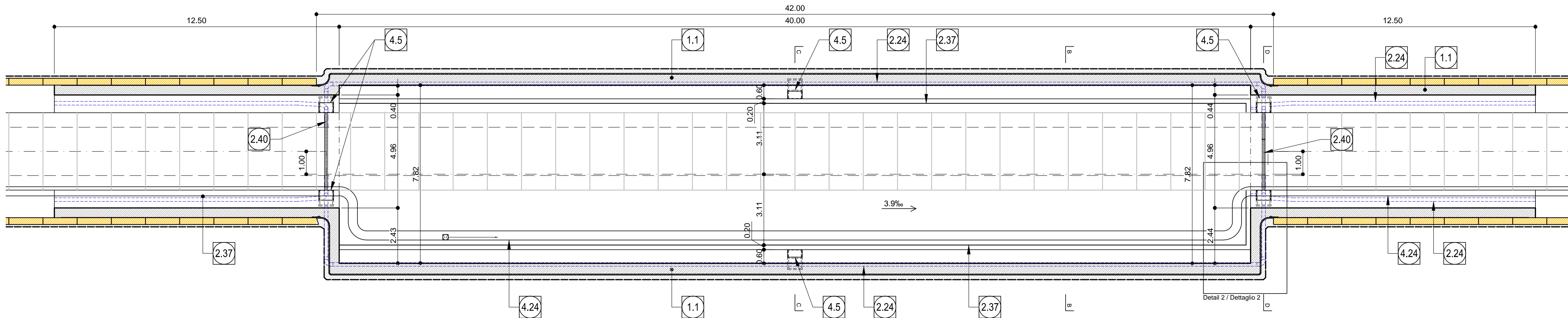
Längsschnitt, Endzustand / Sezione longitudinale, fase esercizio

1:100



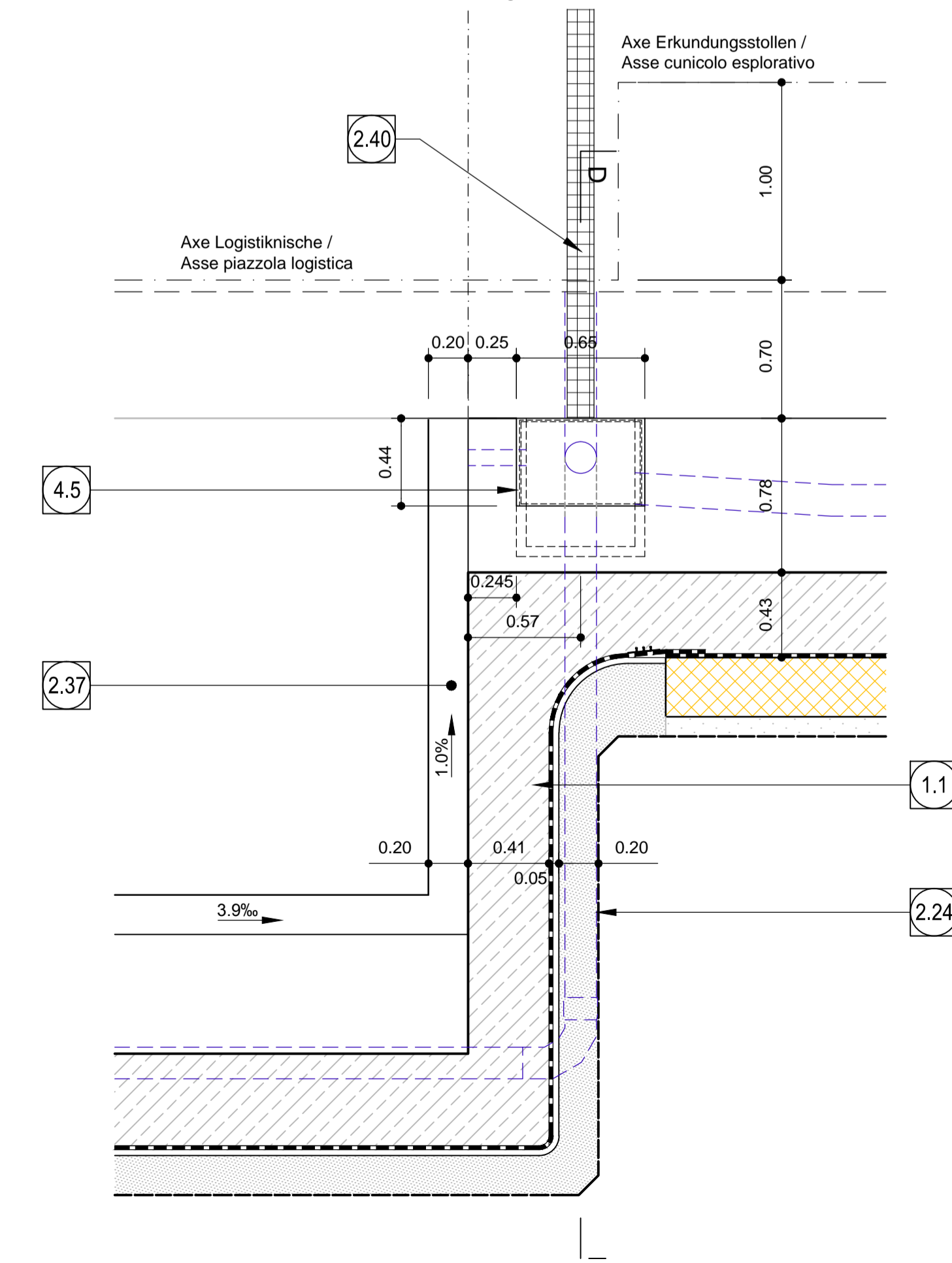
Grundriss A1, Endzustand / Pianta A1, fase esercizio

1:100



Detail 2, Grundriss Drainage / Dettaglio 2, pianta drenaggio

1:25



Referenzdokumente
Documenti di riferimento

02_H61_KL_015_KSC_D0700_23181	Schalung PL-T2	Carpenteria PL-T2
02_H61_OP_025_KTB_D0700_23061	Synoptischer Plan - Anwendung der Materialien	Tavola sinottica di applicazione dei materiali

Bearbeitungsstand
Stato di elaborazione

Revision	Änderungen / Modifiche	Verantwortlicher Änderung / Responsabile modifica	Datum / Data
00	Entstehung / Prima Versione	Ruckstuhl	13.02.2014
01	Allgemeine Revision / Revisione generale	Ruckstuhl	22.05.2014
10	Entstehung / Consegna definitiva	Ruckstuhl	31.07.2014
11	Projektveränderung und Umsetzung der Verbesserungen aus dem Prüfverfahren / Completamento progetto e escampimento istruttoria	Ruckstuhl	09.10.2014
20	Überarbeitung infolge Dienstverweisung Nr. 1 vom 17.10.2014 / Revisione a seguito DVS n°1 del 17.10.14	Correa	04.12.2014
21	Abgabe für die Ausschreibung / Emissione per Appalto	Correa	30.01.2015

Mit Beteiligung der Europäischen Union aus dem Haushalt der Transportspezifischen Verkehrspolitik finanziertes Vorhaben
Opera finanziata con la partecipazione dell'Unione Europea attraverso il bilancio delle reti di trasporto trans-europee

**Ausbau Eisenbahnstrecke München-Verona
BRENNER BASISTUNNEL**
Ausführungsplanung

**Potenzialstudie des Eisenbahnverkehrs
GALLERIA DI BASE DEL BRENNERO**
Progettazione esecutiva

D0700: Baubau Maut 2-3	D0700: Loto Maut 2-3		
Projektkategorie	WBS		
Erkundungsstollen	Cunicolo esplorativo		
Dokumententyp	Tipo documento		
Regelprofil	Sezione tipo		
Titel	Titolo		
Regelprofil PL-T2, Endzustand	Sezione tipo applicata PL-T2, in fase di esercizio		
Generelleiter / Responsabile integratori prestazioni specialistiche Ing. Enrico Maria Pizzarotti 021 999 14 34010			
Mandatarer PRO ITER Prestazioni specialistiche Fachplaner / I progettista specialista	Mandante PÖYRY Prestazioni specialistiche Ing. Rodrigo Correa	Mandatarer pini swiss engineers Prestazioni specialistiche Fachplaner / I progettista specialista	Mandante PASQUALI-RAUSA ENGINEERING Prestazioni specialistiche Fachplaner / I progettista specialista
Bearbeitet / Elaborato	Datum / Data	Name / Nome	Gesellschaft / Società
Geprüft / Verificato	30.01.2015	Ruckstuhl	Pöyry
	30.01.2015	Depolize	Pöyry
BBT Galleria di Base del Brennero Brennero Basistunnel BBT SE		Name / Nome R. Zurlo	Name / Nome K. Bergmeister
Projekt / Numero / Chiusura progetto	von / da / del al	Rev. / Revisione / data	Status / Stato / documento
32.0+88 34.0+15	32.2+90 34.2+17	32.2+90 27.2+17	1:100, 1:50, 1:25, 1:20
Statt / Lote	Estim. / Numero	Dokumententyp / Tipo documento	Vertrag / Contratto
02	H61	PI	015
		KRP	D0700
			23103
			21