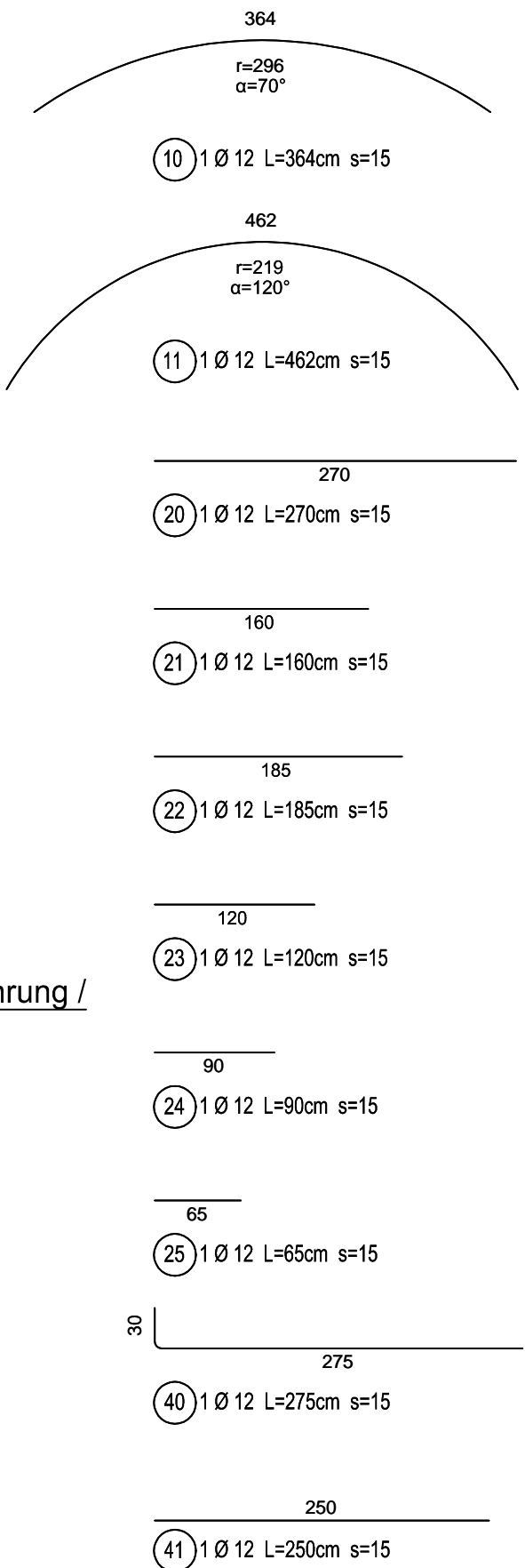
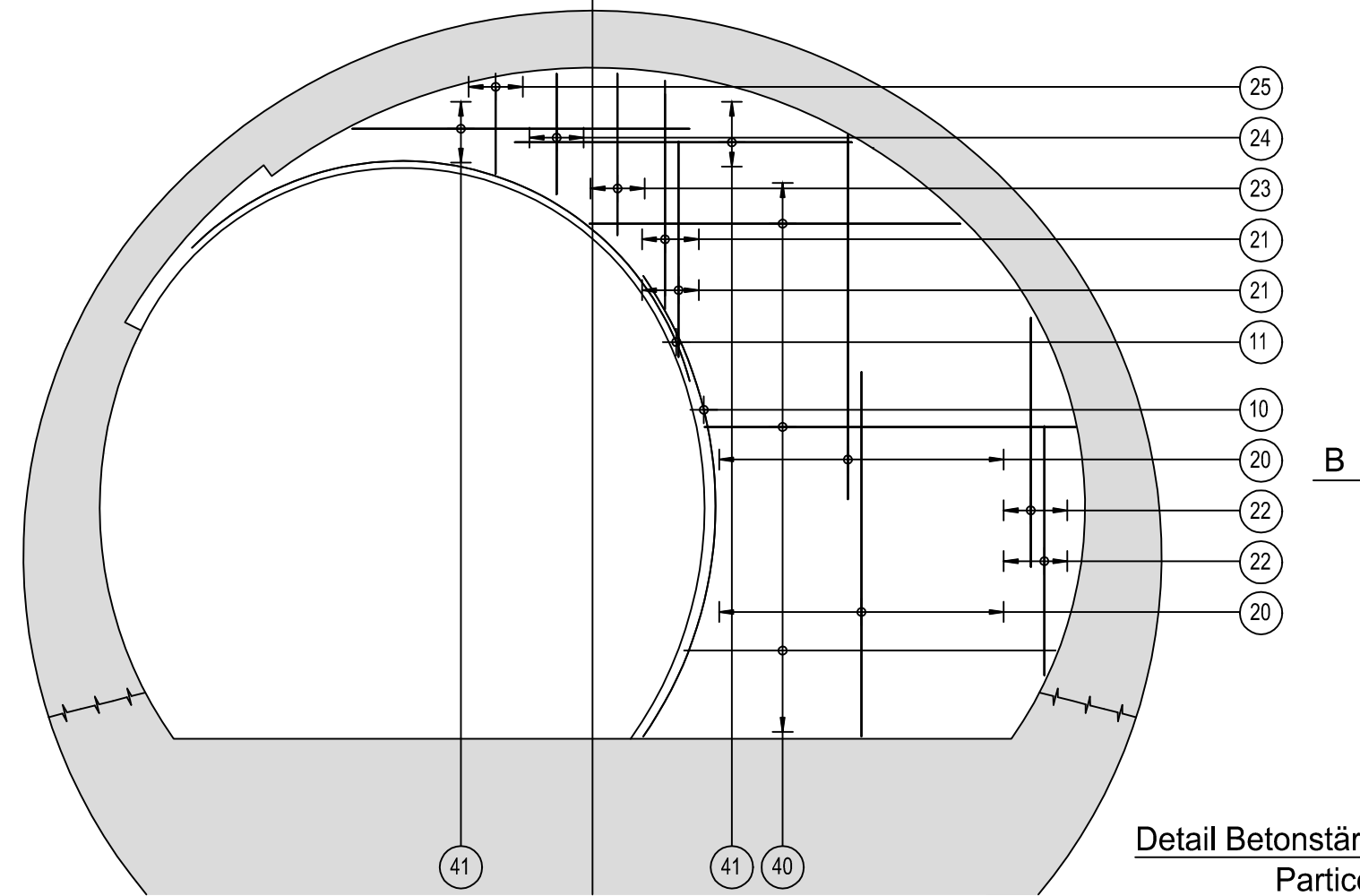


# Schnitt A-A / Sezione A-A

1:50

0(m) 1.00 2.00 3.00

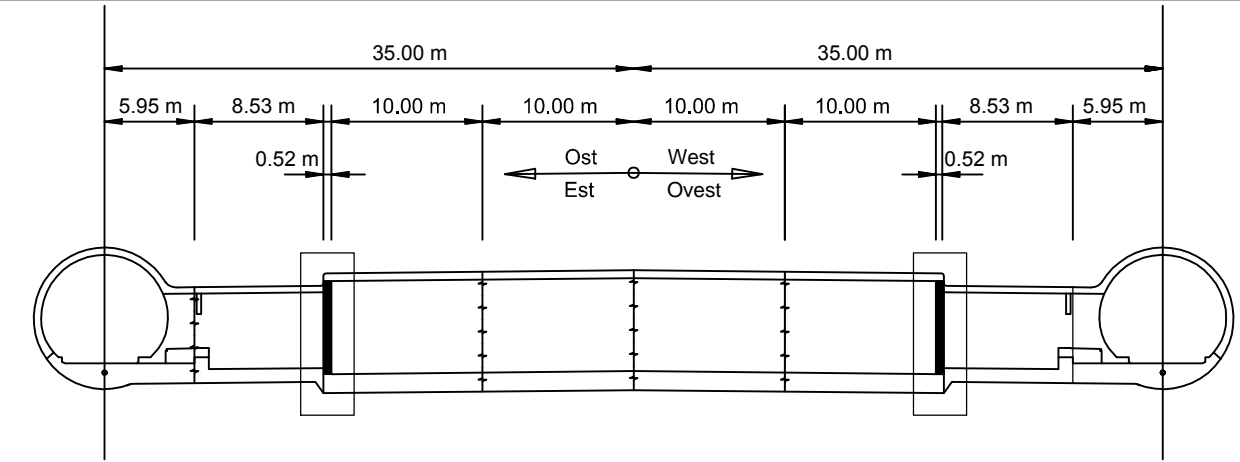
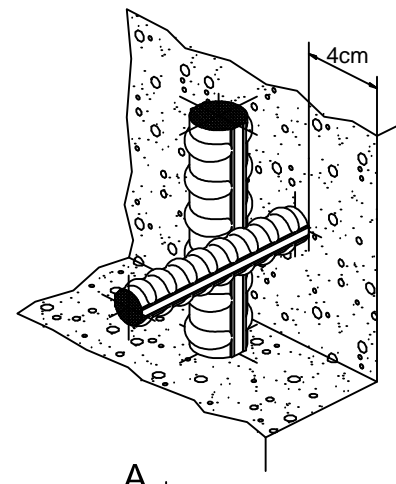
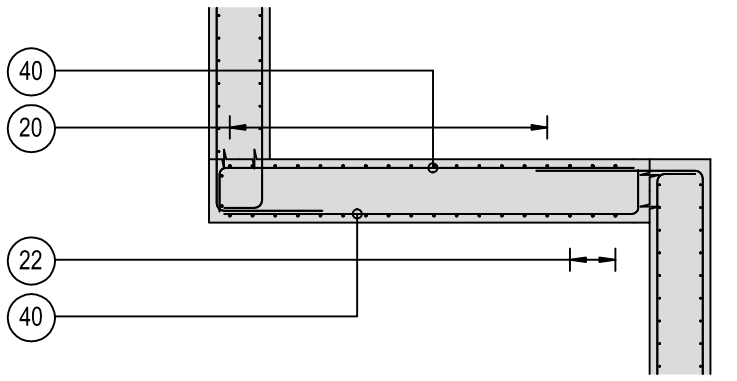
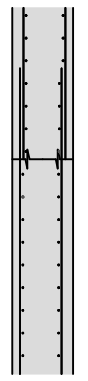


Detail Betonstärke über der Bewehrung / Particolare copriferro

# Schnitt B-B / Sezione B-B

1:50

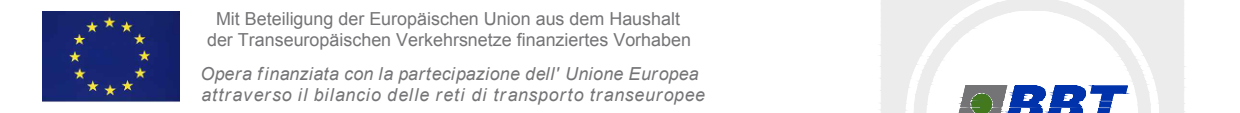
0(m) 1.00 2.00 3.00



MATERIALEIGENSCHAFTEN UND SPEZIFISCHE AUSFÜHRUNGSVERFAHREN	
<ul style="list-style-type: none"> <li>- BEWEHRUNGSSTAHL: Stahlstäbe B 450 C</li> <li>- BETONÜBERDECKUNG: Betonstärke über aussere Bewehrung =4cm.</li> <li>- ÜBERGREIFUNGSLÄNGE: Übergreifungslängen für Verteilungs- und/oder Längsseisen &gt;50Ø</li> </ul>	<ul style="list-style-type: none"> <li>- SCHWEIßVERBINDUNGEN: Kehlnähte a ≥ 0.4 t (=minimale Dicke der zu verschweißenden Elemente)</li> <li>- SCHRAUBEN: Schrauben und Schraubenmutter Klasse 8.8</li> </ul>
CARATTERISTICHE DEI MATERIALI E SPECIFICHE TECNICHE	
<ul style="list-style-type: none"> <li>- ACCIAIO PER ARMATURE: Barre in acciaio B 450 C.</li> <li>- COPRIFERRO: Copriferro su armatura esterna =4cm.</li> <li>- SOVRAPPOSIZIONI: Sovrapposizioni per ferri ripartitori e/o longitudinali &gt;50Ø</li> </ul>	<ul style="list-style-type: none"> <li>- SALDATURE: Saldature a cordoni d'angolo a ≥ 0.4 t (=spessore minimo degli elementi da saldare)</li> <li>- BULLONI: Dadi e bulloni classe 8.8</li> </ul>
<p>Minimale Durchmesser der Spindel, falls nicht anders vermerkt, für Biegung und Haken:                      - D = 4Ø; für Ø &lt; 16                      - D = 7Ø; für Ø &gt; 16</p>	<p>Diametro minimo del mandrino per piegature, uncini, cappi, se non diversamente indicato:                      - D = 4Ø; per Ø &lt; 16                      - D = 7Ø; per Ø &gt; 16</p>

Referenzdokumente / Documenti di riferimento		
02_H61_QI_025_KSC_D0700_23815	Schalung CT2-a-T4-T5 e CT2-b-T4-T5, Stirnwand, Grundriss und Schnitte	Carpenteria CT2-a-T4-T5 e CT2-b-T4-T5, pianta e sezioni

Bearbeitungsstand / Stato di elaborazione			
Revision / Revisione	Änderungen / Modifiche	Verantwortlicher Änderung / Responsabile modifica	Datum / Data
11	Projektvollständigkeit und Umsetzung der Verbesserungen aus dem Prüfverfahren / Completamento progetto e recepimento istruttoria	Rabitsch	09.10.2014
20	Überarbeitung infolge Dienstweisung Nr. 1 vom 17.10.2014 / Revisione a seguito ODS n°1 del 17.10.14	Correa	04.12.2014
21	Abgabe für die Ausschreibung / Emissione per Appalto	Correa	30.01.2015



Ausbau Eisenbahnachse München-Verona  
**BRENNER BASISTUNNEL**  
 Ausführungsplanung  
 Potenziamento asse ferroviario Monaco - Verona  
**GALLERIA DI BASE DEL BRENNERO**  
 Progettazione esecutiva

D0700: Baulos Muls 2-3	D0700: Lotto Muls 2-3
Projekteinheit	WBS
<b>Querschläge</b>	<b>Cunicoli trasversali</b>
Dokumentenart	Tipo documento
<b>Bewehrungsplan</b>	<b>Armatura</b>
Titel	Titolo
<b>Bewehrung CT2-T4-T5, Stirnwand</b>	<b>Armatura CT2-T4-T5, parete frontale</b>

<b>RTI 4P</b> Raggruppamento Temporaneo di Imprese 4P	Generalplaner / Responsabile integrazioni prestazioni specialistiche
Ing. Enrico Maria Pizzarotti	Ord. Ingg. Milano N° A 29470

Mandataria	Mandante	Mandante	Mandante
<b>PRO ITER</b>	<b>PÖYRY</b>	<b>pini swiss engineers</b>	<b>PASQUALI-RAUSA</b>
Fachplaner / il progettista specialista	Fachplaner / il progettista specialista	Fachplaner / il progettista specialista	Fachplaner / il progettista specialista
	Ing. Rodrigo Correa		

	Datum / Data	Name / Nome	Gesellschaft / Società
Bearbeitet / Elaborato	30.01.2015	Serifi-Lusnjani	Pöyry
Geprüft / Verificato	30.01.2015	Rabitsch	Pöyry

<b>BBT</b> Galleria di Base del Brennero Brenner Basistunnel BBT SE		Name / Nome	Name / Nome
		R. Zurlo	K. Bergmeister
Projekt-kilometer / Chilometro progetto	von / da 32.0+88 bis / a 54.0+15 bei / al -	Status Dokument / Stato documento	Massstab / Scala 1 : 50
Bau-kilometer / Chilometro opera	von / da 32.0+88 bis / a 44.1+92 bei / al -		

Staat / Stato	Los / Lotto	Einheit / Unità	Nummer / Numero	Dokumentenart / Tipo documento	Vertrag / Contratto	Nummer / Codice	Revision / Revisione
02	H61	QI	025	KBW	D0700	23911	21