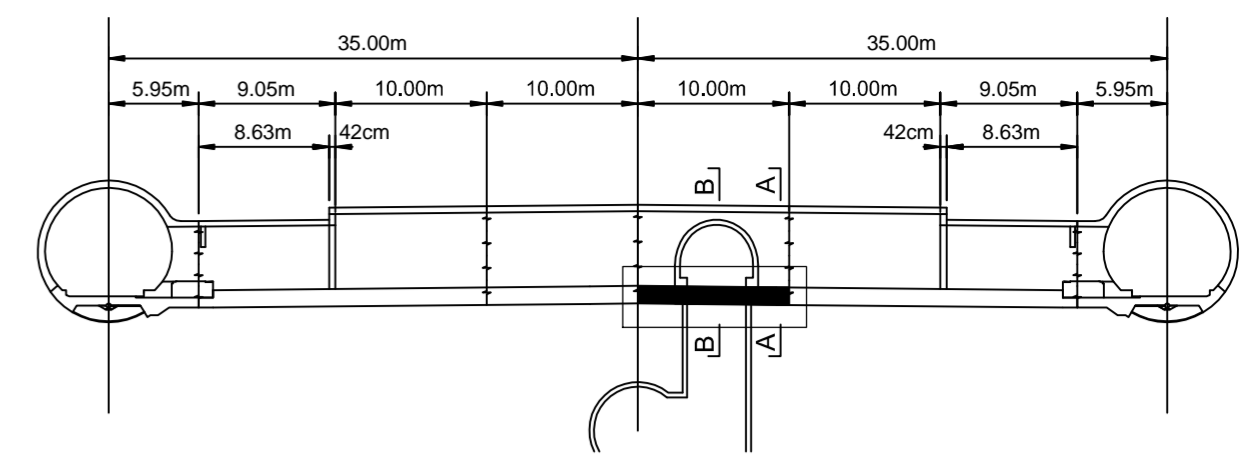
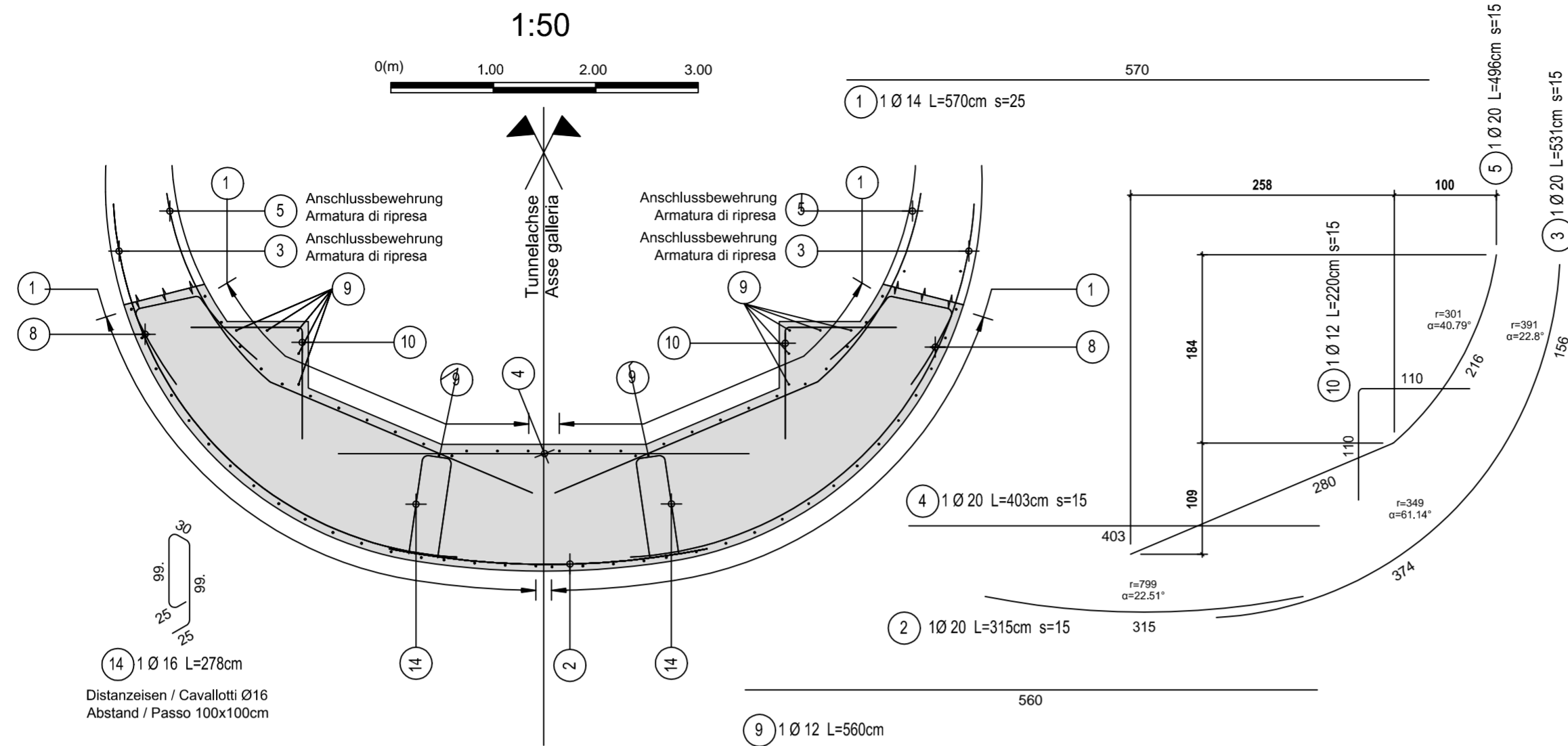


# Schnitt A-A / Sezione A-A



## MATERIALEIGENSCHAFTEN UND SPEZIFISCHE AUSFÜHRUNGSVERFAHREN

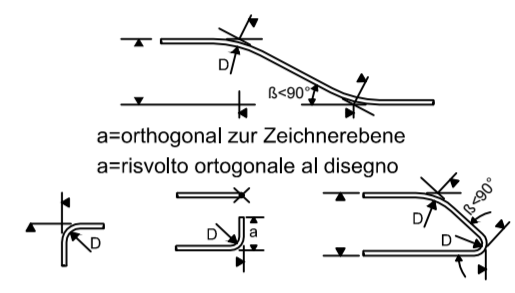
- BEWEHRUNGSSTAHL:** Stahlstäbe B 450 C
- BETONÜBERBECKUNG:** Betonstärke über aussere Bewehrung =5cm.
- ÜBERGREIFUNGSLÄNGE:** Übergreifungslängen für Verteilungs- und/oder Längsseisen >50Ø
- SCHWEIßVERBINDUNGEN:** Kehlnähte a ≥ 0.4 t (t=minimale Dicke der zu verschweißenden Elemente)
- SCHRAUBEN:** Schrauben und Schraubenmuttern Klasse 8.8

## CARATTERISTICHE DEI MATERIALI E SPECIFICHE TECNICHE

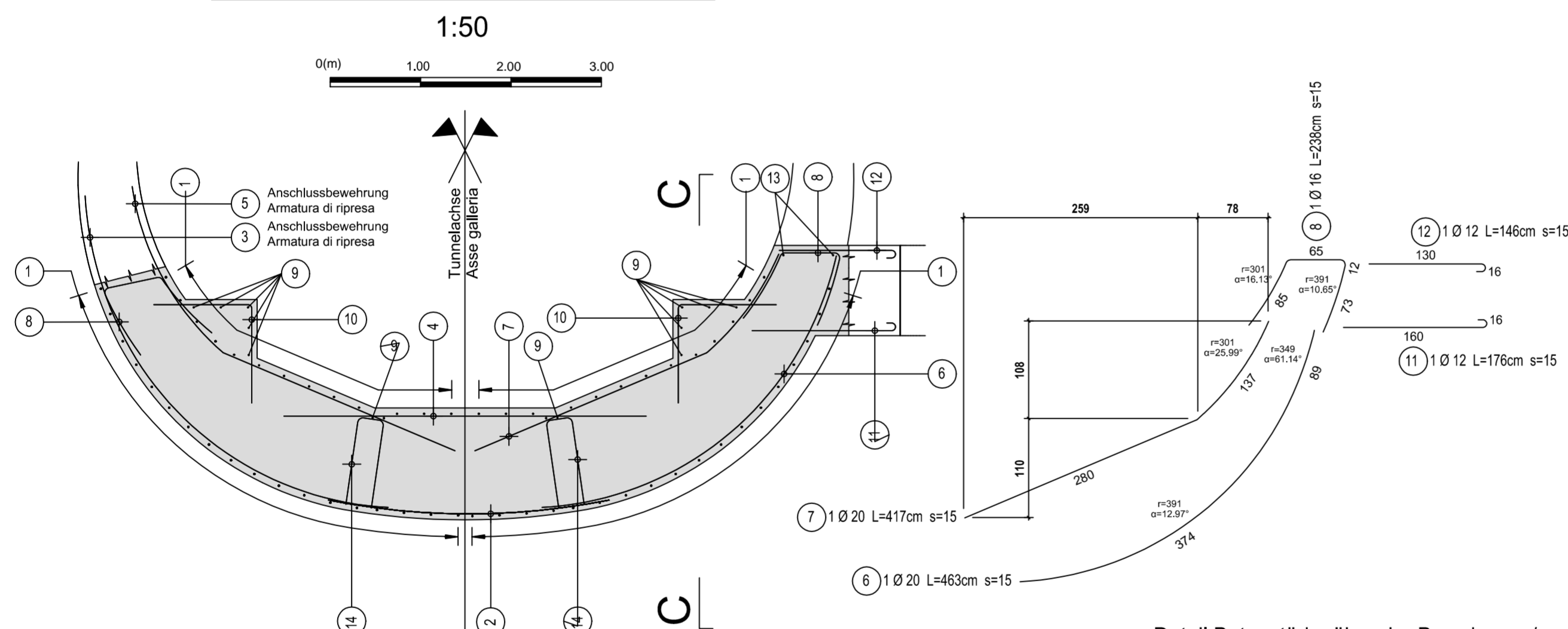
- ACCIAIO PER ARMATURE:** Barre in acciaio B 450 C.
- COPRIFERRO:** Copriferro su armatura esterna =5cm.
- SOVRAPPOSIZIONI:** Sovrapposizioni per ferri ripartitori e/o longitudinali >50Ø
- SALDATURE:** Saldature a cordoni d'angolo a ≥ 0.4 t (t=spessore minimo degli elementi da saldare)
- BULLONI:** Dadi e bulloni classe 8.8

Minimale Durchmesser der Spindel, falls nicht anders vermerkt, für Biegung und Haken:  
 - D = 4Ø; für Ø < 16  
 - D = 7Ø; für Ø > 16

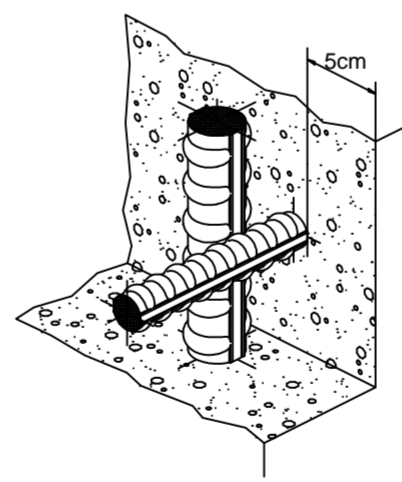
Diametro minimo del mandrino per piegature, uncini, capi, se non diversamente indicato:  
 - D = 4Ø; per Ø < 16  
 - D = 7Ø; per Ø > 16



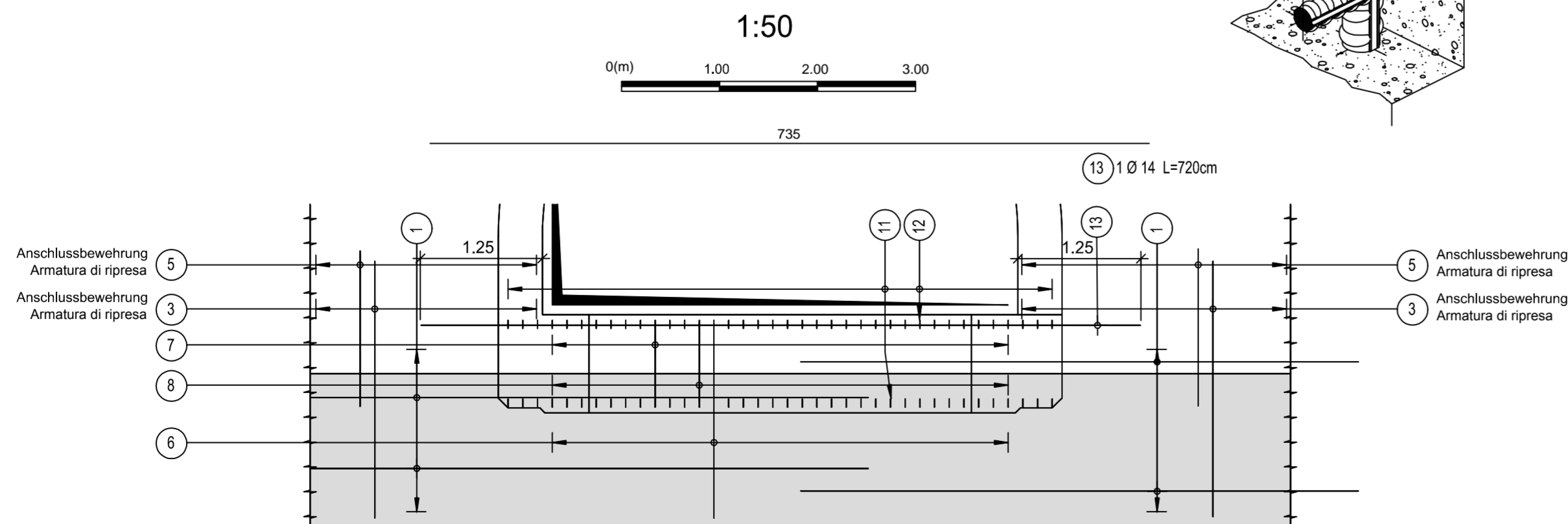
# Schnitt B-B / Sezione B-B



Detail Betonstärke über der Bewehrung / Particolare copriferro



# Schnitt C-C / Sezione C-C



## Referenzdokumente


### Documenti di riferimento

02_H61_QI_025_KSC_D0700_23817	Schalung CT2-b-T2-T3-T3bis, Grundriss und Schnitte	Carpenteria CT2-b-T4-T5, blocco nicchia pozzo
-------------------------------	--	---


## Bearbeitungsstand

### Stato di elaborazione

Revisione	Änderungen / Modifiche	Verantwortlicher Änderung / Responsabile modifica	Datum / Data
10	Endabgabe / Consegna Definitiva	Rabitsch	31.07.2014
11	Projektvollständigung und Umsetzung der Verbesserungen aus dem Prüfverfahren / Completamento progetto e recepimento istruttoria	Rabitsch	09.10.2014
20	Überarbeitung infolge Dienstanweisung Nr. 1 vom 17.10.2014 / Revisione a seguito ODS n°1 del 17.10.14	Correa	04.12.2014
21	Abgabe für die Ausschreibung / Emissione per Appalto	Correa	30.01.2015



Mit Beteiligung der Europäischen Union aus dem Haushalt der Transeuropäischen Verkehrsnetze finanziertes Vorhaben  
 Opera finanziata con la partecipazione dell'Unione Europea attraverso il bilancio delle reti di trasporto transeuropee




### Ausbau Eisenbahnachse München-Verona BRENNER BASISTUNNEL

Ausführungplanung

Potenziamento asse ferroviario Monaco - Verona  
**GALLERIA DI BASE DEL BRENNERO**  
 Progettazione esecutiva





D0700: Baulos Mauls 2-3	D0700: Lotto Mules 2-3
-------------------------	------------------------

Projekteinheit	WBS
Querschlänge	Cunicoli trasversali
Dokumentenart	Tipo documento
Bewehrungsplan	Armatura
Titel	Titolo
Bewehrung CT2-T4-T5, Block Schachtnische, Sohle	Armatura CT2-T4-T5, blocco nicchia pozzo, platea




Raggruppamento Temporaneo di Imprese 4P  
 Via P.O. 2/1, 37139, Verona, Italia. Tel. +39 0475 239111 Fax. +39 0475 239112

Generalplaner / Responsabile integrazioni prestazioni specialistiche  
 Ing. Enrico Maria Pizzarotti  
 Dir. Ingg. Milano N° A. 29470

Mandatario	Mandante	Mandante	Mandante
			
Fachplaner / Il progettista specialista	Fachplaner / Il progettista specialista Ing. Rodrigo Correa	Fachplaner / Il progettista specialista	Fachplaner / Il progettista specialista

Bearbeitet / Elaborato	Datum / Data	Name / Nome	Gesellschaft / Società
Geprüft / Verificato	30.01.2015	Faltak	Pöyry
	30.01.2015	Deplazes	Pöyry



Galleria di Base del Brennero  
 Brenner Basistunnel BBT SE

Projekt-kilometer / bis / a	von / da	32.0+88	Bau-kilometer / bis / a	von / da	32.0+88	Status Dokument / Stato documento	Masstab / Scala
bei / al		54.0+15	opera		44.1+92	documento	1 : 50

Staat	Los	Einheit	Nummer	Dokumentenart	Vertrag	Nummer	Revision
02	H61	QI	025	KBW	D0700	23912	21