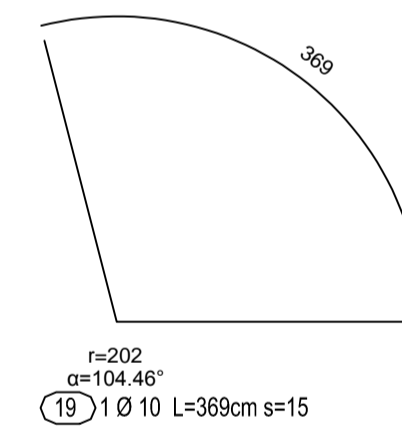
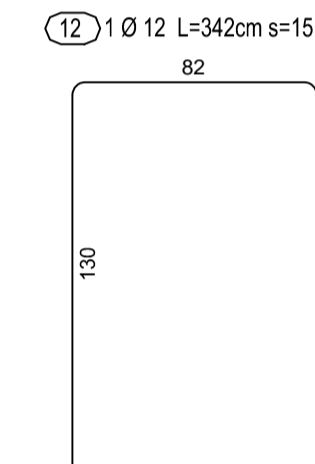
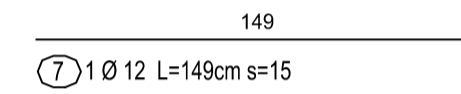
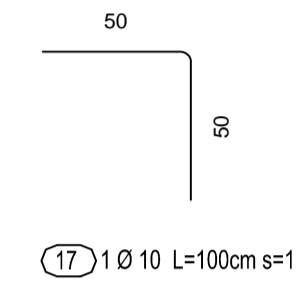
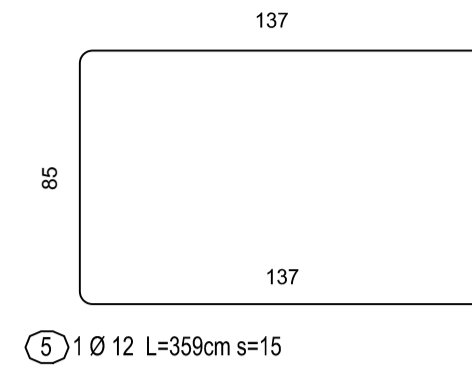
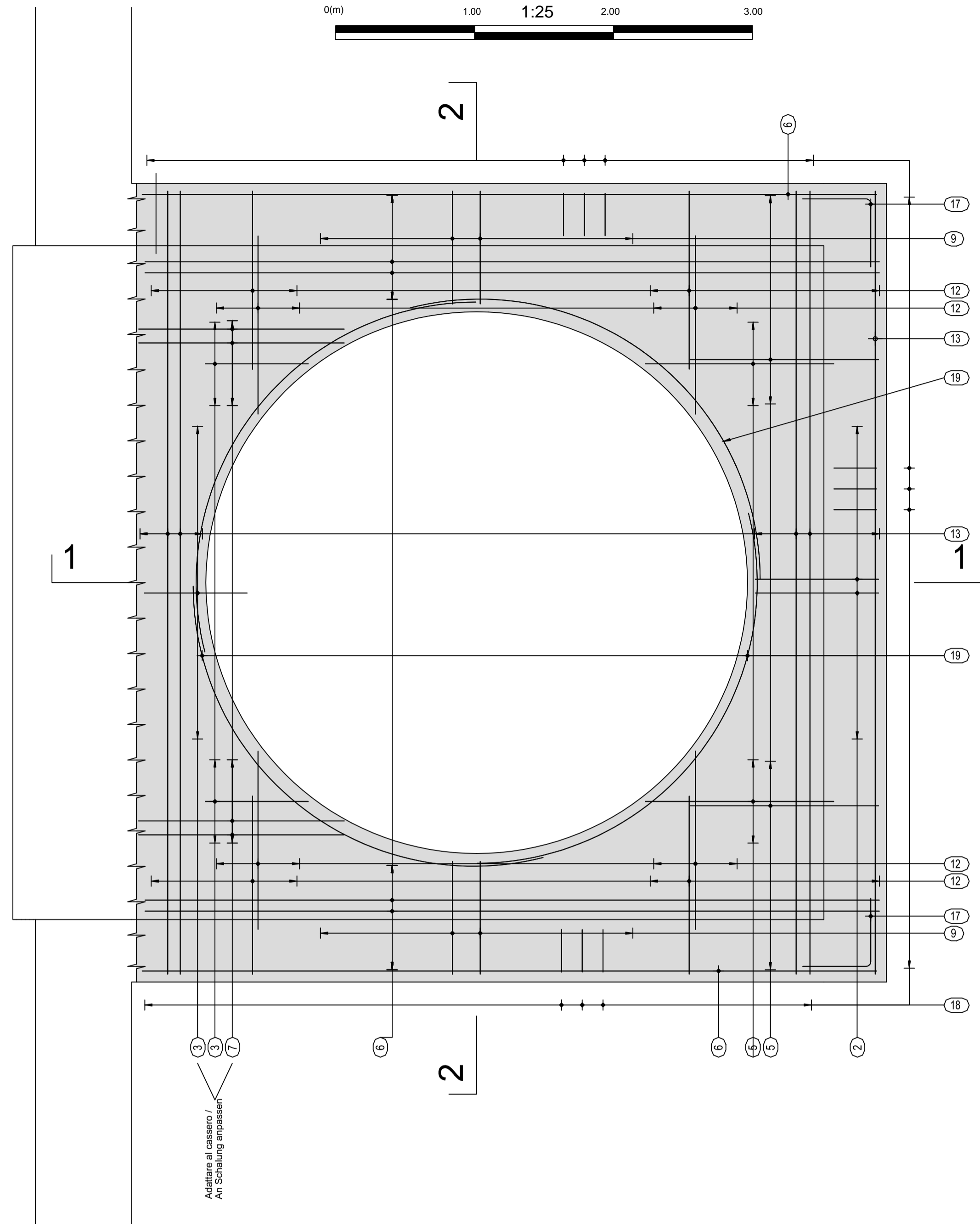
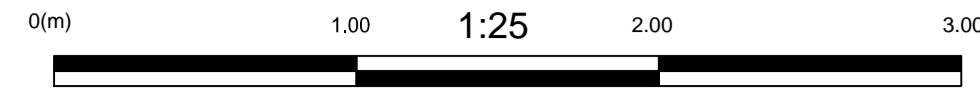
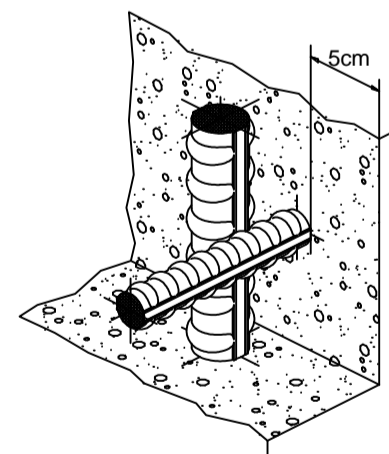


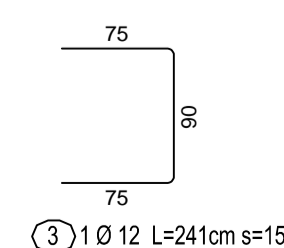
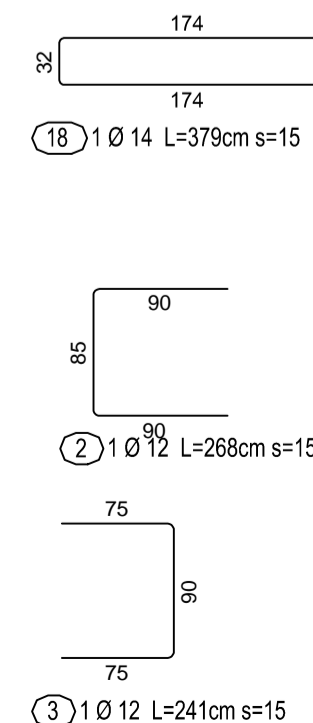
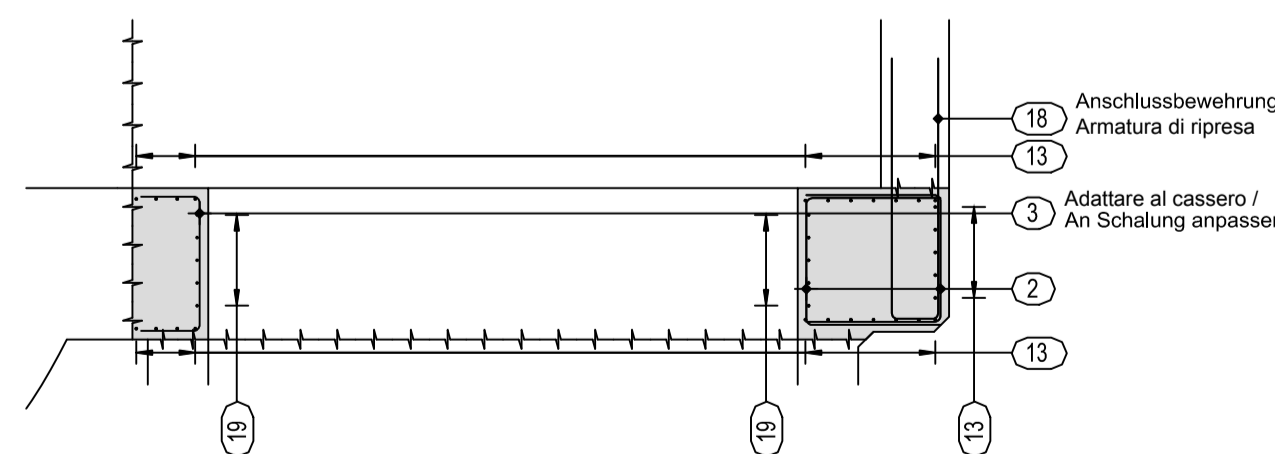
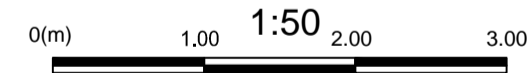
Grundriss / Pianta



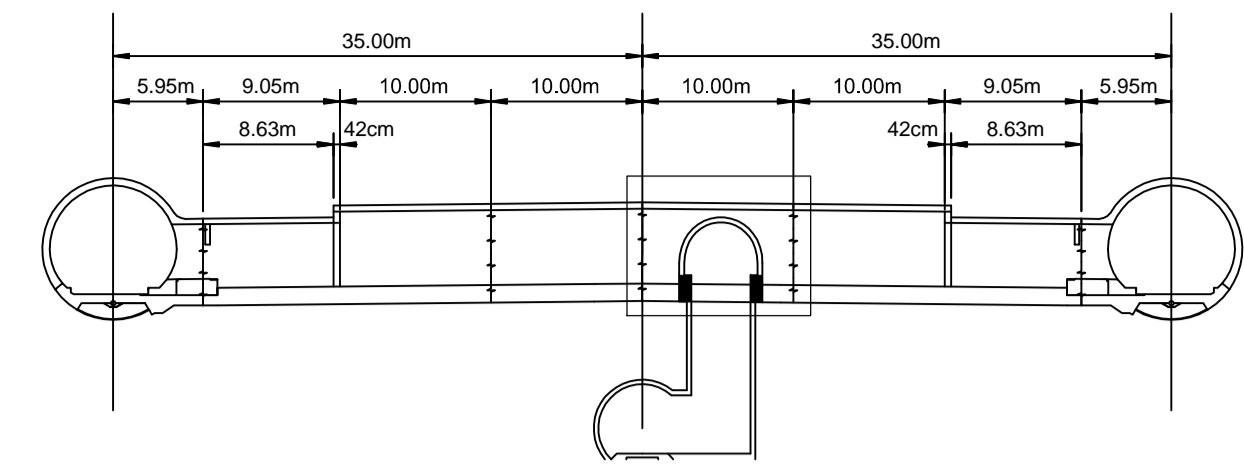
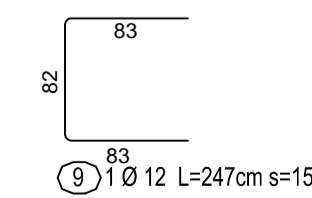
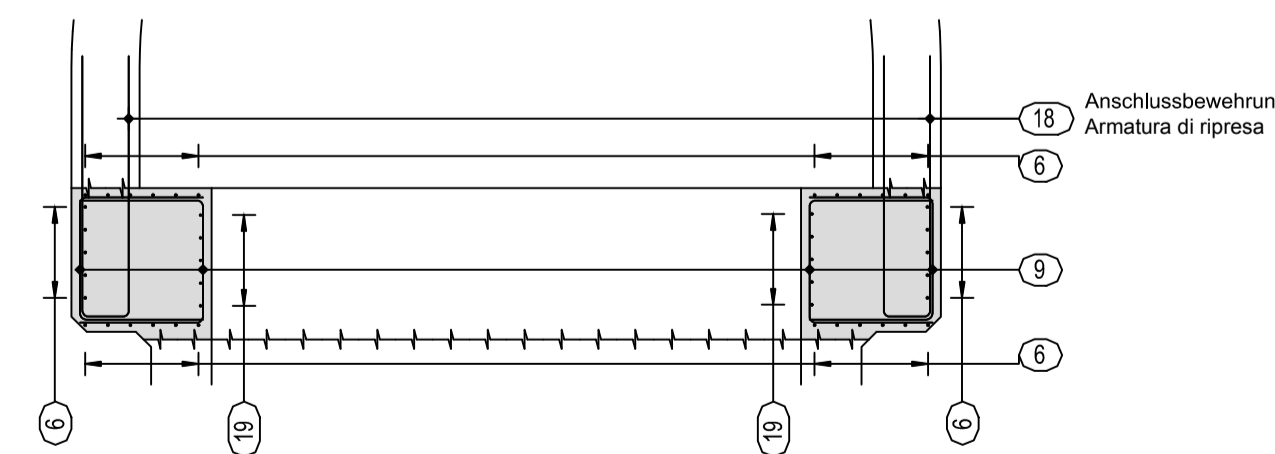
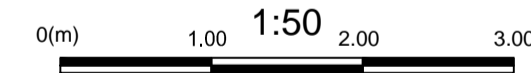
Detail Betonstärke über der Bewehrung / Particolare copriferro



Schnitt 1-1 / Sezione 1-1



Schnitt 2-2 / Sezione 2-2



MATERIALEIGENSCHAFTEN UND SPEZIFISCHE AUSFÜHRUNGSVERFAHREN

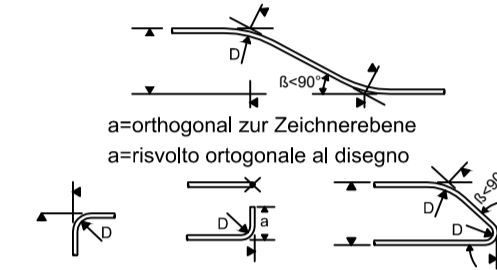
- BEWEHRUNGSSTAHL: Stahlstäbe B 450 C
- BETONÜBERBECKUNG: Betonstärke über aussere Bewehrung =5cm.
- ÜBERGREIFUNGSLÄNGE: Übergreifungslängen für Verteilungs- und/oder Längsseisen >50Ø
- SCHWEIßVERBINDUNGEN: Kehlnähte a ≥ 0.4 t (=minimale Dicke der zu verschweißenden Elemente)
- SCHRAUBEN: Schrauben und Schraubenmuttern Klasse 8.8

CARATTERISTICHE DEI MATERIALI E SPECIFICHE TECNICHE

- ACCIAIO PER ARMATURE: Barre in acciaio B 450 C.
- COPRIFERRO: Copriferro su armatura esterna =5cm.
- SOVRAPPOSIZIONI: Sovrapposizioni per ferri ripartitori e/o longitudinali >50Ø
- SALDATURE: Saldature a cordoni d'angolo a ≥ 0.4 t (=spessore minimo degli elementi da saldare)
- BULLONI: Dadi e bulloni classe 8.8

Minimale Durchmesser der Spindel, falls nicht anders vermerkt, für Biegung und Haken:
 - D = 4Ø; für Ø < 16
 - D = 7Ø; für Ø > 16

Diametro minimo del mandrino per piegature, uncini, cappi, se non diversamente indicato:
 - D = 4Ø; per Ø < 16
 - D = 7Ø; per Ø > 16

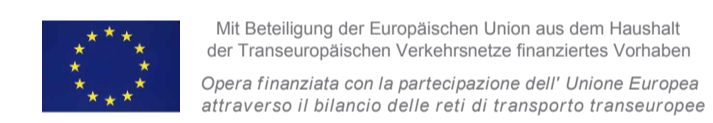


Referenzdokumente Documenti di riferimento

02_H61_QI_025_KSC_D0700_23819	Schalung CT2-b-T4-T5, Sohle Schachtische und Schacht	Carpenteria CT2-b-T4-T5, platea nicchia pozzo e pozzo
-------------------------------	--	---

Bearbeitungsstand Stato di elaborazione

Revisione	Änderungen / Modifiche	Verantwortlicher Änderung / Responsabile modifica	Datum / Data
10	Endabgabe / Consegna Definitiva	Rabitsch	31.07.2014
11	Projektvollständigung und Umsetzung der Verbesserungen aus dem Prüfverfahren / Completamento progetto e recepimento istruttoria	Rabitsch	09.10.2014
20	Überarbeitung infolge Dienstanweisung Nr. 1 vom 17.10.2014 / Revisione a seguito ODS n°1 del 17.10.14	Correa	04.12.2014
21	Abgabe für die Ausschreibung / Emissione per Appalto	Correa	30.01.2015



Ausbau Eisenbahnaxe München-Verona
BRENNER BASISTUNNEL
 Ausführungsplanung
 Potenziamento asse ferroviario Monaco - Verona
GALLERIA DI BASE DEL BRENNERO
 Progettazione esecutiva

D0700: Bauilos Mules 2-3 D0700: Lotto Mules 2-3

Projekteinheit	WBS
Querschläge	Cunicoli trasversali
Dokumentenart	Tipo documento
Bewehrungsplan	Armatura
Titel	Titolo
Bewehrung CT2-T4-T5, Schachtische, Sohle	Armatura CT2-T4-T5, nicchia pozzo, platea

RTI 4P
 Raggruppamento Temporaneo di Imprese s.p.a.
 Ing. Enrico Maria Pizzarotti
 05193g Milano N°4 29470

Mandataria	Mandante	Mandante	Mandante
PRO TER	PÖYRY	pini swiss engineers	PASQUALI-RAUSA ENGINEERING S.p.A.
Fachplaner / il progettista specialista	Fachplaner / il progettista specialista	Fachplaner / il progettista specialista	Fachplaner / il progettista specialista
	Ing. Rodrigo Correa		

Bearbeitet / Elaborato	Datum / Data	Name / Nome	Gesellschaft / Società
Geprüft / Verificato	30.01.2015	Heggli	Pöyry
	30.01.2015	Rabitsch	Pöyry

BBT
 Galleria di Base del Brennero
 Brenner Basistunnel BBT SE

Projekt / Stato	von / da / Kilometer / Chilo metro	km / a / progetto	von / da / Kilometer / Chilo metro	km / a / opera	Status / Documento / Stato	Nummer / Codice	Vertrag / Contratto	Nummer / Revisione
02	H61	32.0+88	54.0+15	44.1+92	32.0+88	44.1+92	KBW D0700	23914

Maßstab / Scala	1 : 50 / 1 : 25
02	H61