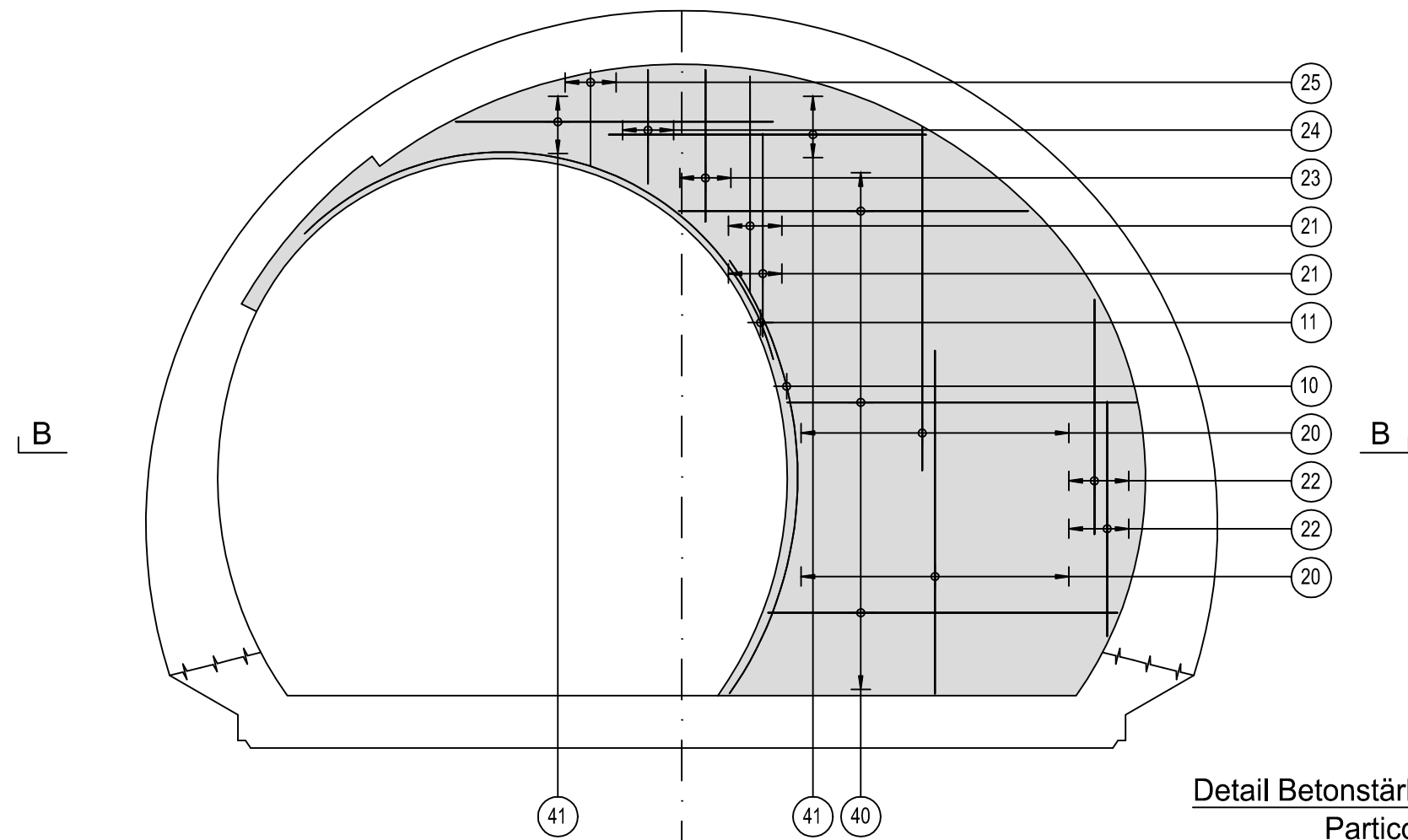
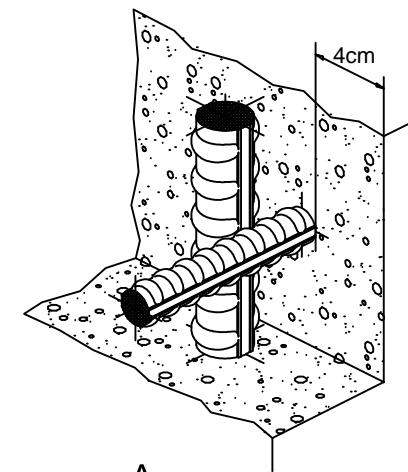


Schnitt A-A / Sezione A-A

1:50

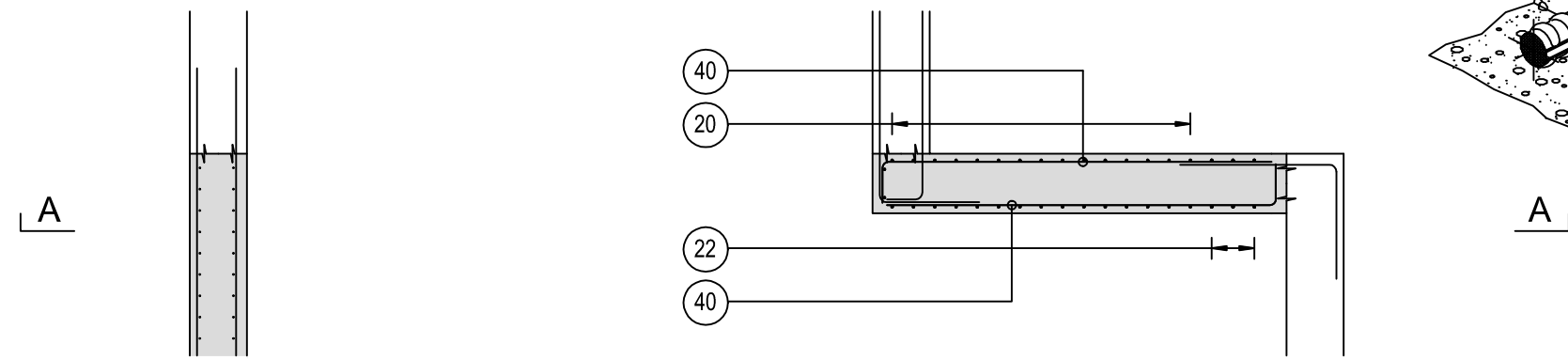


Detail Betonstärke über der Bewehrung / Particolare copriferro

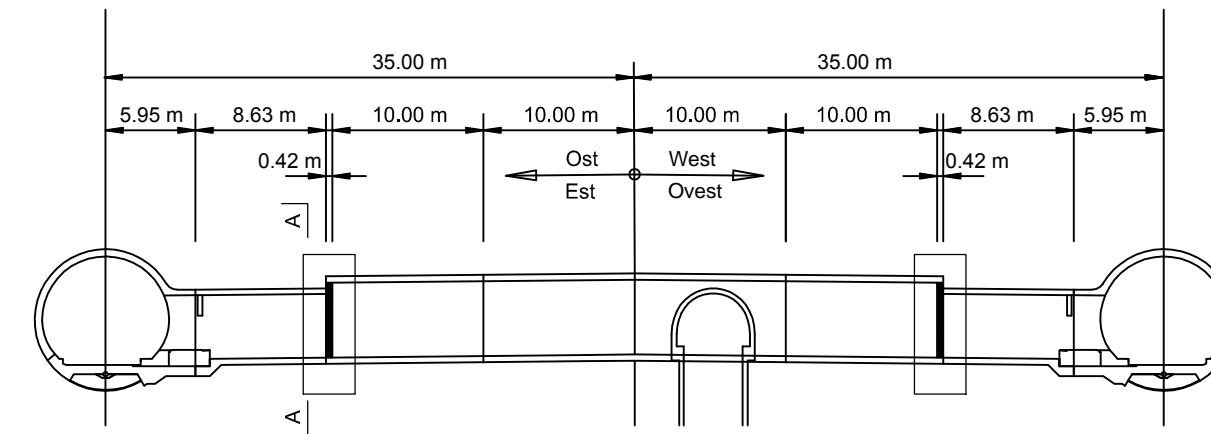


Schnitt B-B / Sezione B-B

1:50



- 364
r=296
α=70°
10 1 Ø 12 L=364cm s=15
- 462
r=219
α=120°
11 1 Ø 12 L=462cm s=15
- 270
20 1 Ø 12 L=270cm s=15
- 160
21 1 Ø 12 L=160cm s=15
- 185
22 1 Ø 12 L=185cm s=15
- 120
23 1 Ø 12 L=120cm s=15
- 90
24 1 Ø 12 L=90cm s=15
- 65
25 1 Ø 12 L=65cm s=15
- 30
275
40 1 Ø 12 L=275cm s=15
- 250
41 1 Ø 12 L=250cm s=15



MATERIALEIGENSCHAFTEN UND SPEZIFISCHE AUSFÜHRUNGSVERFAHREN

- BEWEHRUNGSSTAHL:** Stahlstäbe B 450 C
- BETONÜBERDECKUNG:** Betonstärke über aussere Bewehrung =4cm.
- ÜBERGREIFUNGSLÄNGE:** Übergreifungslängen für Verteilungs- und/oder Längsseisen >50Ø
- SCHWEIßVERBINDUNGEN:** Kehlnähte a ≥ 0.4 t (=minimale Dicke der zu verschweißenden Elemente)
- SCHRAUBEN:** Schrauben und Schraubenmuttern Klasse 8.8

CARATTERISTICHE DEI MATERIALI E SPECIFICHE TECNICHE

- ACCIAIO PER ARMATURE:** Barre in acciaio B 450 C.
- COPRIFERRO:** Copriferro su armatura esterna =4cm.
- SOVRAPPOSIZIONI:** Sovrapposizioni per ferri ripartitori e/o longitudinali >50Ø
- SALDATURE:** Saldature a cordoni d'angolo a ≥ 0.4 t (=spessore minimo degli elementi da saldare)
- BULLONI:** Dadi e bulloni classe 8.8

Minimale Durchmesser der Spindel, falls nicht anders vermerkt, für Biegung und Haken:
- D = 4Ø; für Ø < 16
- D = 7Ø; für Ø > 16

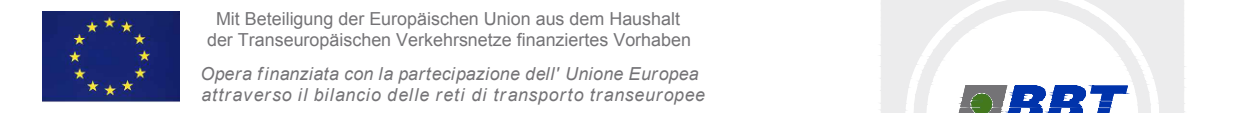
Diametro minimo del mandrino per piegature, uncini, cappi, se non diversamente indicato:
- D = 4Ø; per Ø < 16
- D = 7Ø; per Ø > 16

Referenzdokumente / Documenti di riferimento

02_H61_QI_025_KSC_D0700_23825	Shalung CT2-b-T2-T3-T3bis, mit Ablauf Stirnwand, Grundriss und Schnitte	Carpenteria CT2-b-T2-T3-T3bis, con scarico, parete frontale, pianta e sezioni
-------------------------------	---	---

Bearbeitungsstand / Stato di elaborazione

Revisione	Änderungen / Modifiche	Verantwortlicher / Responsabile modifica	Datum / Data
11	Projektvollständigkeit und Umsetzung der Verbesserungen aus dem Prüfverfahren / Completamento progetto e recepimento istruttoria	Rabitsch	09.10.2014
20	Überarbeitung infolge Dienstweisung Nr. 1 vom 17.10.2014 / Revisione a seguito ODS n°1 del 17.10.14	Correa	04.12.2014
21	Abgabe für die Ausschreibung / Emissione per Appalto	Correa	30.01.2015



Ausbau Eisenbahnachse München-Verona
BRENNER BASISTUNNEL
 Ausführungsplanung
 Potenziamento asse ferroviario Monaco - Verona
GALLERIA DI BASE DEL BRENNERO
 Progettazione esecutiva

D0700: Baulos Muls 2-3	D0700: Lotto Muls 2-3
Projekteinheit	WBS
Querschlüsse	Cunicoli trasversali
Dokumentenart	Tipo documento
Bewehrungsplan	Armatura
Titel	Titolo
Bewehrung CT2-T2-T3-T3bis, Stirnwand, mit Ablauf	Armatura CT2-T2-T3-T3bis, parete frontale, con scarico

RTI 4P Raggruppamento Temporaneo di Imprese 4P
 06/Pioferr 5/1, Via G.B. Sanmarino 5, 20125 Milano, Tel: +39 02/757971, Fax: +39 02/7515812

Generalplaner / Responsabile integrazioni prestazioni specialistiche
 Ing. Enrico Maria Pizzarotti
 Ord. Ingg. Milano N° A 29470

Mandataria	Mandante	Mandante	Mandante
PRO ITER Progetto Infrastrutture Territoriali s.r.l.	PÖYRY	pini swiss engineers	PASQUALI-RAUSA ENGINEERING S.r.l./G.m.b.H.

Fachplaner / il progettista specialista	Fachplaner / il progettista specialista	Fachplaner / il progettista specialista	Fachplaner / il progettista specialista
	Ing. Rodrigo Correa		

	Datum / Data	Name / Nome	Gesellschaft / Società
Bearbeitet / Elaborato	30.01.2015	Dupuis	Pöyry
Geprüft / Verificato	30.01.2015	Rabitsch	Pöyry

BBT
 Gallerie di Base del Brennero
 Brenner Basistunnel BBT SE

Name / Nome: R. Zurlo
 Name / Nome: K. Bergmeister

Projekt-kilometer / Chilometro progetto	von / da 32.0+88 bis / a 54.0+15 bei / al -	Bau-kilometer / Chilometro opera	von / da 32.0+88 bis / a 44.1+92 bei / al -	Status Dokument / Stato documento	Massstab / Scala 1 : 50
---	---	----------------------------------	---	-----------------------------------	-------------------------

Staat / Stato	Los / Lotto	Einheit / Unità	Numer / Numero	Dokumentenart / Tipo documento	Vertrag / Contratto	Numer / Codice	Revision / Revisione
02	H61	QI	025	KBW	D0700	23920	21