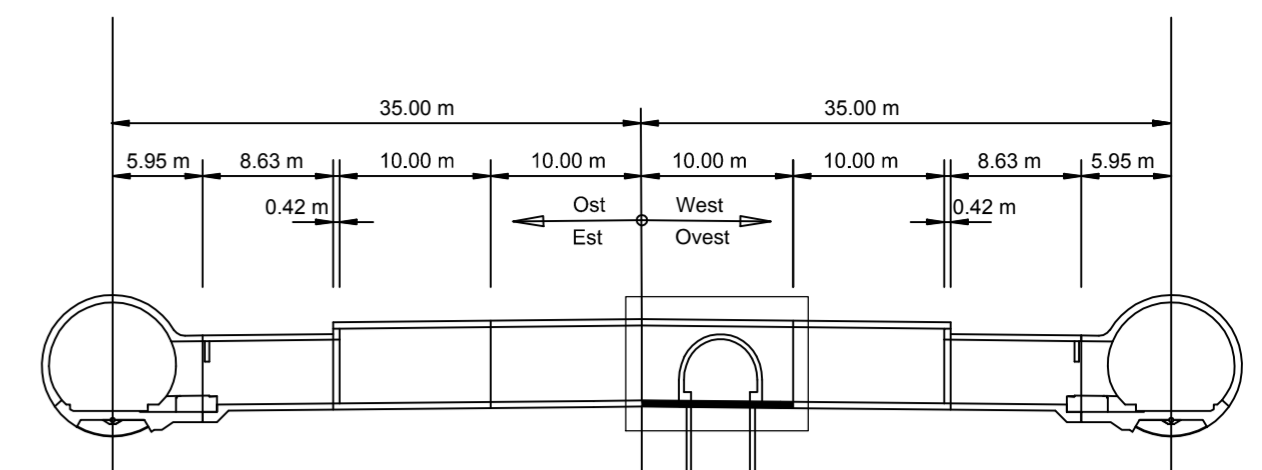
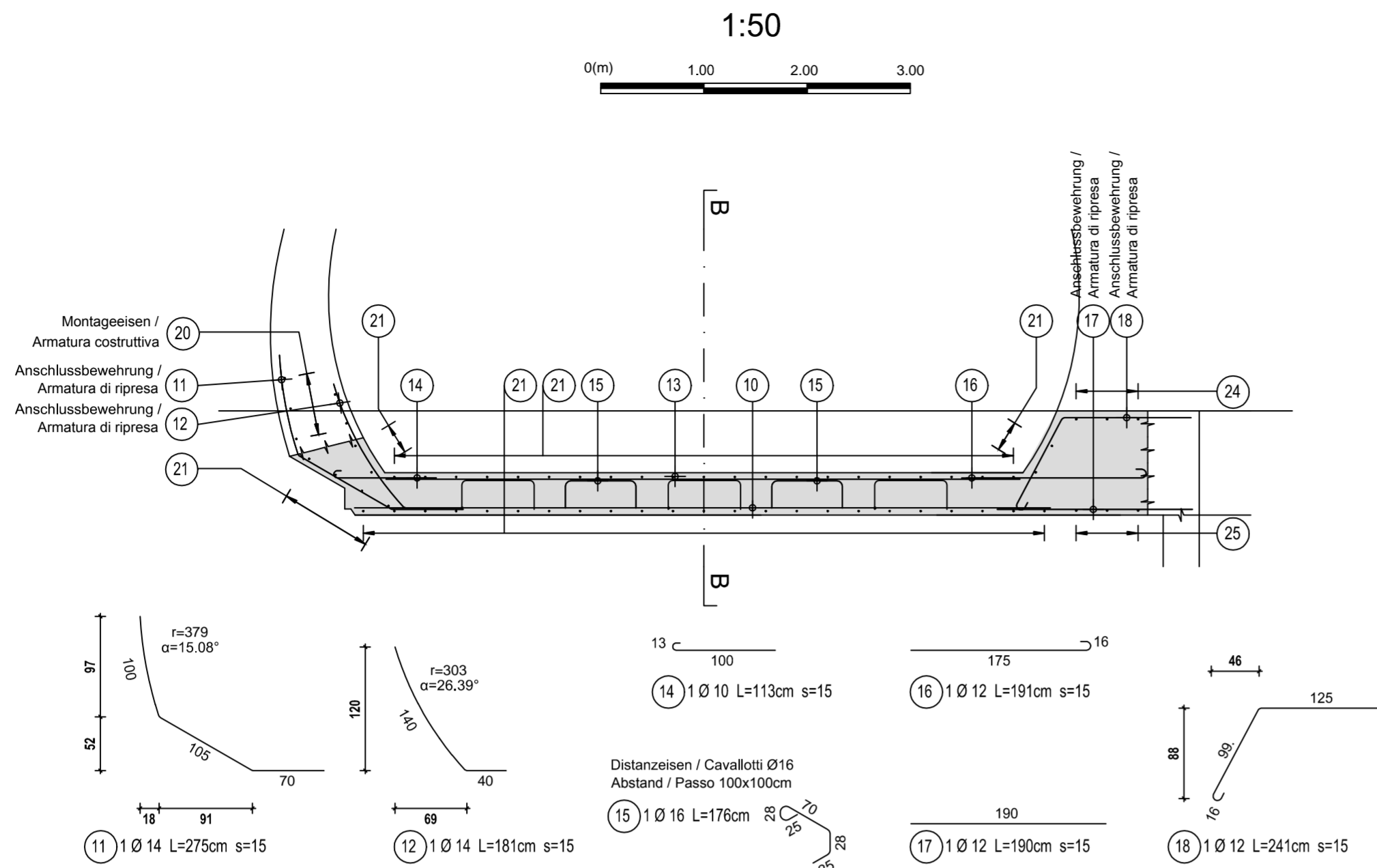


## Schnitt A-A / Sezione A-A



### MATERIALEIGENSCHAFTEN UND SPEZIFISCHE AUSFÜHRUNGSVERFAHREN

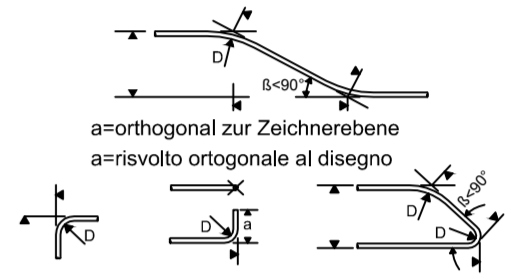
- BEWEHRUNGSSTAHL: Stahlstäbe B 450 C
- BETONÜBERBECKUNG: Betonstärke über aussere Bewehrung =5cm.
- ÜBERGREIFUNGSLÄNGE: Übergreifungslängen für Verteilungs- und/oder Längsseisen >50Ø
- SCHWEIßVERBINDUNGEN: Kehlnähte a ≥ 0.4 t (t=minimale Dicke der zu verschweißenden Elemente)
- SCHRAUBEN: Schrauben und Schraubenmuttern Klasse 8.8

### CARATTERISTICHE DEI MATERIALI E SPECIFICHE TECNICHE

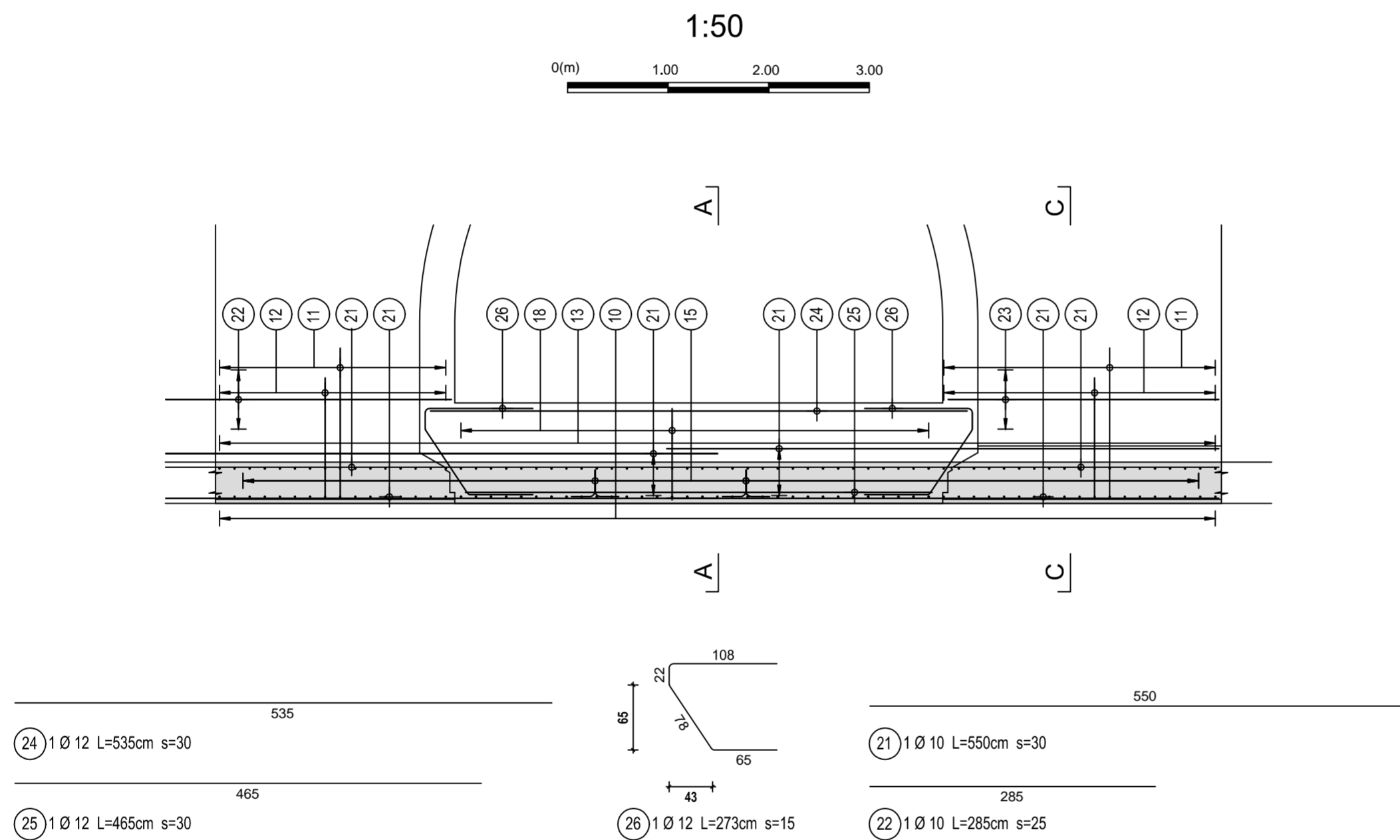
- ACCIAIO PER ARMATURE: Barre in acciaio B 450 C.
- COPRIFERRO: Copriferro su armatura esterna =5cm.
- SOVRAPPOSIZIONI: Sovrapposizioni per ferri ripartitori e/o longitudinali >50Ø
- SALDATURE: Saldature a cordoni d'angolo a ≥ 0.4 t (t=spessore minimo degli elementi da saldare)
- BULLONI: Dadi e bulloni classe 8.8

Minimale Durchmesser der Spindel, falls nicht anders vermerkt, für Biegung und Haken:  
- D = 4Ø; für Ø < 16  
- D = 7Ø; für Ø > 16

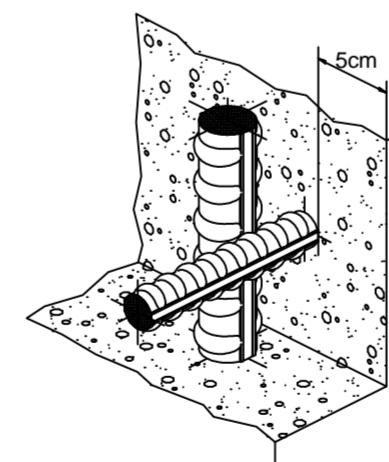
Diametro minimo del mandrino per piegature, uncini, cappel, se non diversamente indicato:  
- D = 4Ø; per Ø < 16  
- D = 7Ø; per Ø > 16



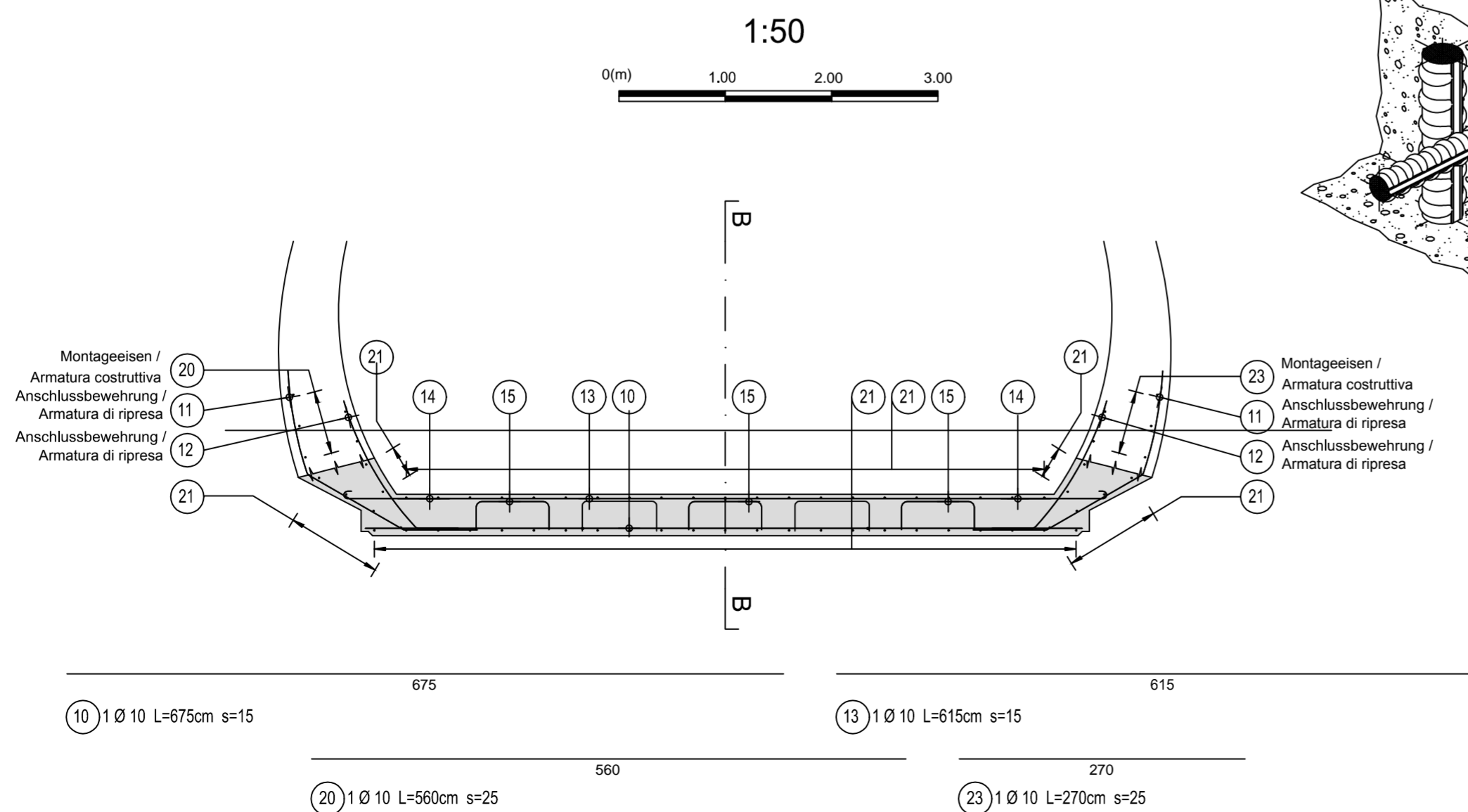
## Schnitt B-B / Sezione B-B



### Detail Betonstärke über der Bewehrung / Particolare copriferro



## Schnitt C-C / Sezione C-C



### Referenzdokumente

#### Documenti di riferimento

02_H61_QI_025_KSC_D0700_23827	Schalung CT2-b-T2-T3-T3bis, mit Ablauf, Block Schachtnische: Sohle, Grundriss und Schnitte	Carpenteria CT2-b-T2-T3-T3bis, con scarico, blocco nicchia pozzo: platea, pianta e sezioni
-------------------------------	--	--

### Bearbeitungsstand

#### Stato di elaborazione

Revisione	Änderungen / Modifiche	Verantwortlicher Änderung / Responsabile modifica	Datum / Data
10	Endabgabe / Consegna Definitiva	Rabitsch	31.07.2014
11	Projektvollständigung und Umsetzung der Verbesserungen aus dem Prüfverfahren / Completamento progetto e recepimento istruttoria	Rabitsch	09.10.2014
20	Überarbeitung infolge Dienstweisung Nr. 1 vom 17.10.2014 / Revisione a seguito ODS n°1 del 17.10.14	Correa	04.12.2014
21	Abgabe für die Ausschreibung / Emissione per Appalto	Correa	30.01.2015



Mit Beteiligung der Europäischen Union aus dem Haushalt der Transeuropäischen Verkehrsnetze finanziertes Vorhaben  
Opera finanziata con la partecipazione dell'Unione Europea attraverso il bilancio delle reti di trasporto transeuropee



Ausbau Eisenbahnachse München-Verona  
**BRENNER BASISTUNNEL**  
Ausführungsplanung

Potenziamento asse ferroviario Monaco - Verona  
**GALLERIA DI BASE DEL BRENNERO**  
Progettazione esecutiva

D0700: Baulos Mauls 2-3	D0700: Lotto Mules 2-3
-------------------------	------------------------

Projekteinheit	WBS
Querschlänge	Cunicoli trasversali
Dokumentenart	Tipo documento
Bewehrungsplan	Armatura
Titel	Titolo
Bewehrung CT2-T2-T3-T3bis, Block Schachtnische, Sohle, mit Ablauf	Armatura CT2-T2-T3-T3bis, blocco nicchia pozzo, platea, con scarico

**RTI 4P**  
Raggruppamento Temporaneo di Imprese 4P  
Via P.O. S.C. Valc. S. Giovanni S. 20101 Milano, Tel. +39 02 50789191 Fax +39 02 50715812

Generaleplaner / Responsabile integrazioni prestazioni specialistiche  
Ing. Enrico Maria Pizzarotti  
Dist. Ingg. Milano n° A 29470

Mandataria	Mandante	Mandante	Mandante
Fachplaner / Il progettista specialista	Fachplaner / Il progettista specialista Ing. Rodrigo Correa	Fachplaner / Il progettista specialista	Fachplaner / Il progettista specialista

Bearbeitet / Elaborato	Datum / Data	Name / Nome	Gesellschaft / Società
Geprüft / Verificato	30.01.2015	Dupuis	Pöyry
	30.01.2015	Deplazes	Pöyry

**BBT**  
Galleria di Base del Brennero  
Brenner Basistunnel BBT SE

Projekt- / bis / a / bei / al	von / da / 32.0+88 / 54.0+15 / -	Bau- / kilometer / Chiostro / opera	von / da / 32.0+88 / bis / a / 44.1+92 / -	Status / Dokument / Stato / documento	Masstab / Scala / 1 : 50
-------------------------------	----------------------------------	-------------------------------------	--	---------------------------------------	--------------------------

Staat	Los	Einheit	Numero	Dokumentenart	Vertrag	Numero	Revision
02	H61	QI	025	KBW	D0700	23921	21