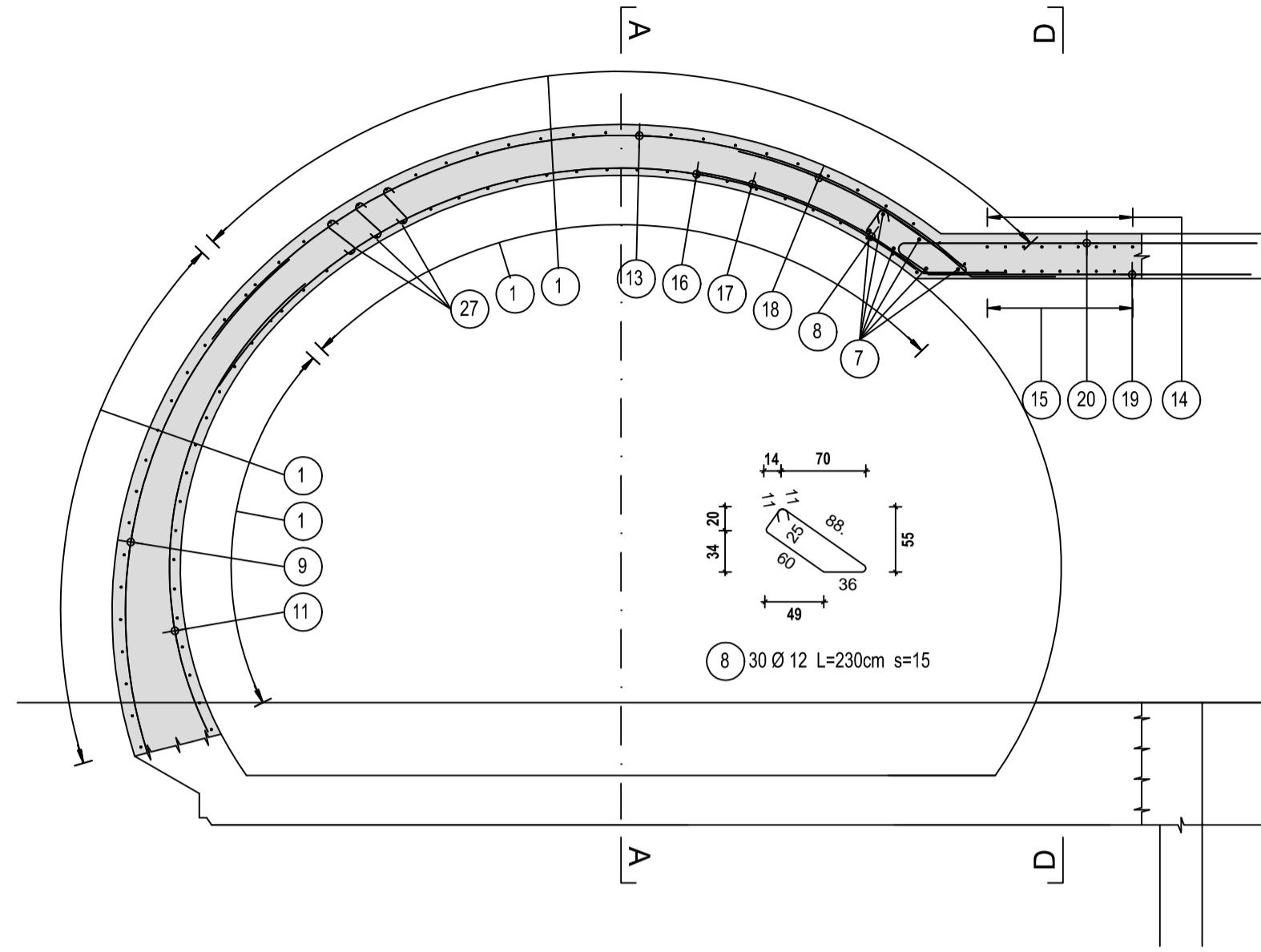


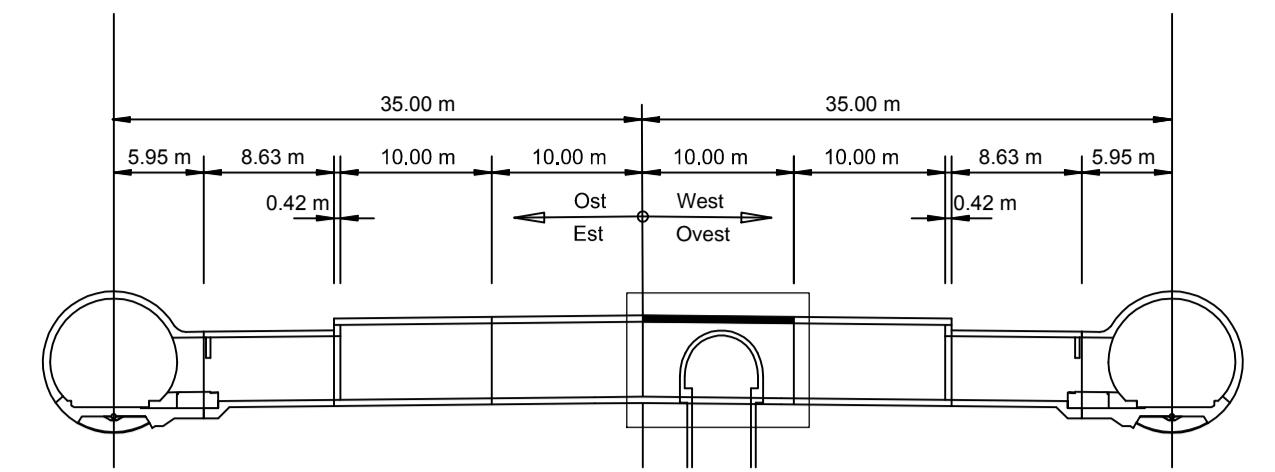
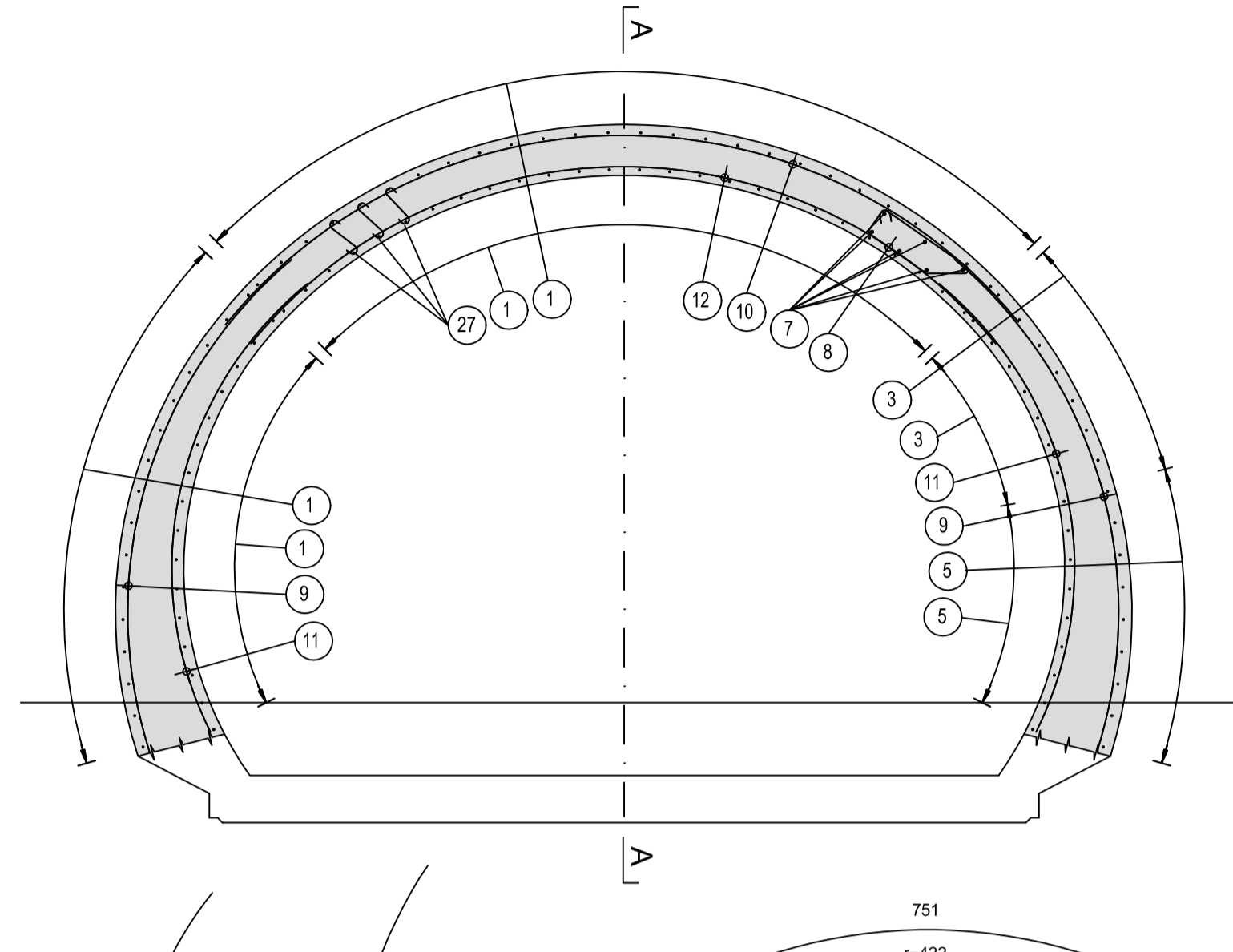
Schnitt A-A / Sezione A-A

1:50



Schnitt C-C / Sezione C-C

1:50



MATERIALEIGENSCHAFTEN UND SPEZIFISCHE AUSFÜHRUNGSVERFAHREN

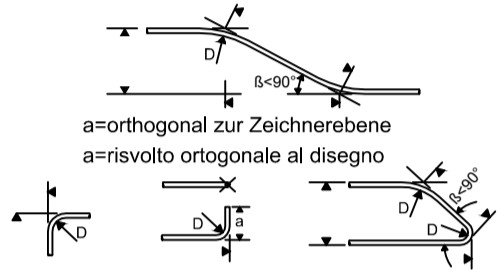
- BEWEHRUNGSSTAHL: Stahlstäbe B 450 C
- BETONÜBERDECKUNG: Betonstärke über aussere Bewehrung =5cm.
- ÜBERGREIFUNGSLÄNGE: Übergreifungslängen für Verteilungs- und/oder Längsseisen >50Ø
- SCHWEIßVERBINDUNGEN: Kehlnähte a ≥ 0.4 t (=minimale Dicke der zu verschweißenden Elemente)
- SCHRAUBEN: Schrauben und Schraubenmuttern Klasse 8.8

CARATTERISTICHE DEI MATERIALI E SPECIFICHE TECNICHE

- ACCIAIO PER ARMATURE: Barre in acciaio B 450 C.
- COPRIFERRO: Coprifero su armatura esterna =5cm.
- SOVRAPPOSIZIONI: Sovrapposizioni per ferri ripartitori e/o longitudinali >50Ø
- SALDATURE: Saldature a cordoni d'angolo a ≥ 0.4 t (=spessore minimo degli elementi da saldare)
- BULLONI: Dadi e bulloni classe 8.8

Minimale Durchmesser der Spindel, falls nicht anders vermerkt, für Biegung und Haken:
 - D = 4Ø; für Ø < 16
 - D = 7Ø; für Ø > 16

Diametro minimo del mandrino per piegature, uncini, cappi, se non diversamente indicato:
 - D = 4Ø; per Ø < 16
 - D = 7Ø; per Ø > 16



Referenzdokumente Documenti di riferimento

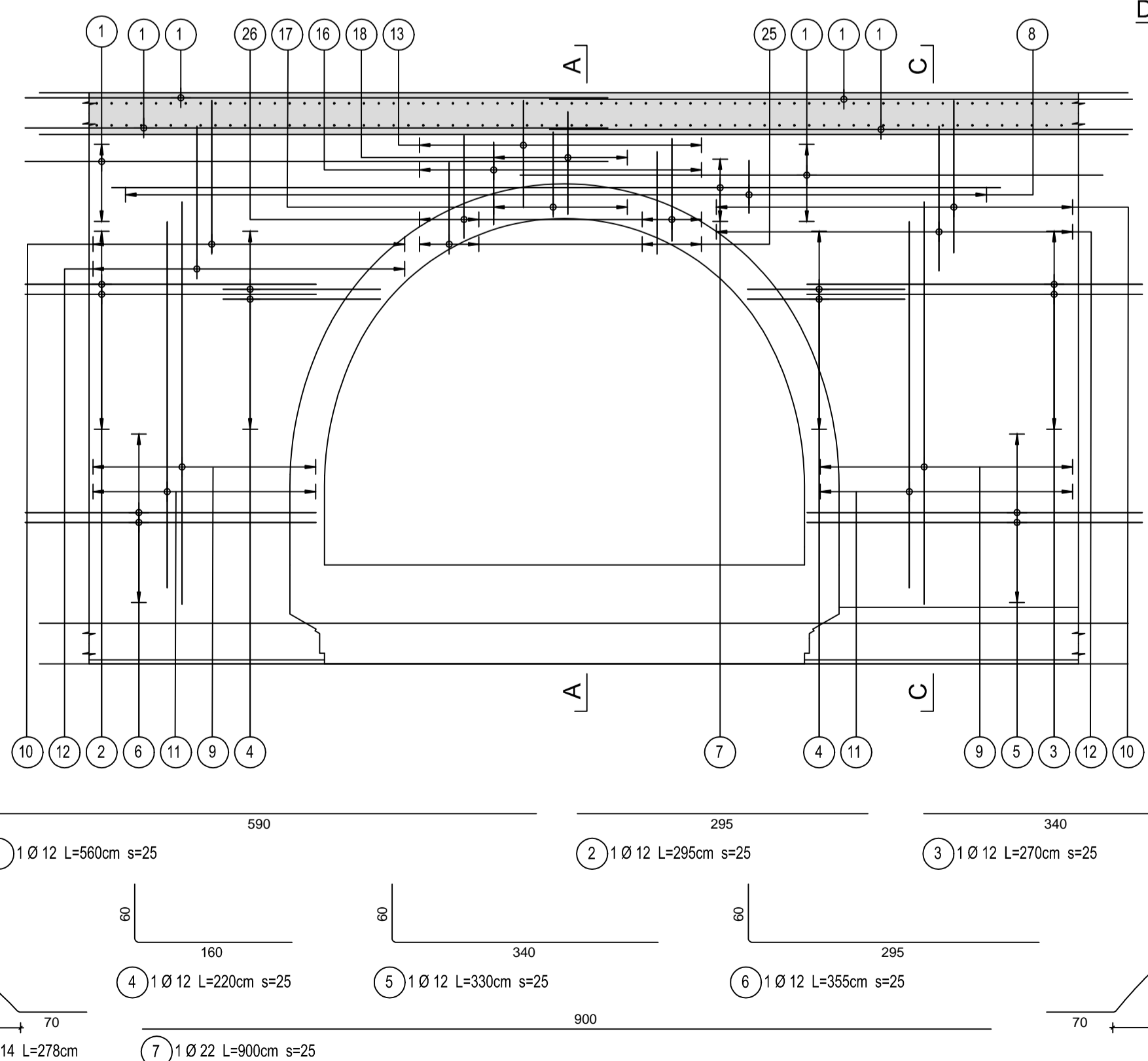
02_H61_QI_025_KSC_D0700_23828	Schalung CT2-b-T1-T2-T3, mit Ablauf, Block Schachtnische und Nische	Carpenteria CT2-b-T1-T2-T3, con scarico, blocco nicchia e nicchia
-------------------------------	---	---

Bearbeitungsstand Stato di elaborazione

Revision	Änderungen / Modifiche	Verantwortlicher Änderung / Responsabile modifica	Datum / Data
10	Endabgabe / Consegna Definitiva	Rabitsch	31.07.2014
11	Projektvervollständigung und Umsetzung der Verbesserungen aus dem Prüfverfahren / Completamento progetto e recepimento istruttoria	Rabitsch	09.10.2014
20	Überarbeitung infolge Dienstanweisung Nr. 1 vom 17.10.2014 / Revisione a seguito ODS n°1 del 17.10.14	Correa	04.12.2014
21	Abgabe für die Ausschreibung / Emissione per Appalto	Correa	30.01.2015

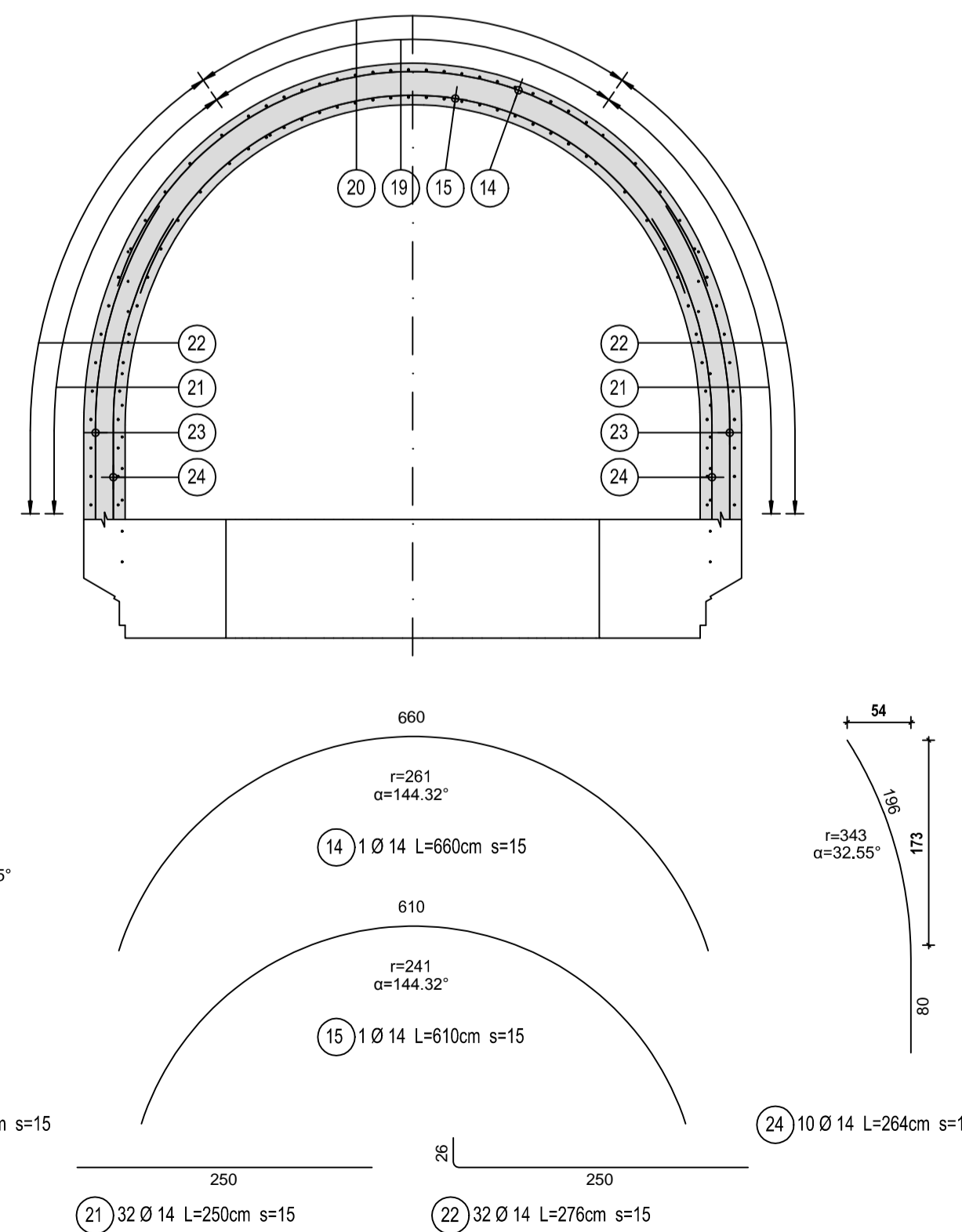
Schnitt A-A / Sezione A-A

1:50

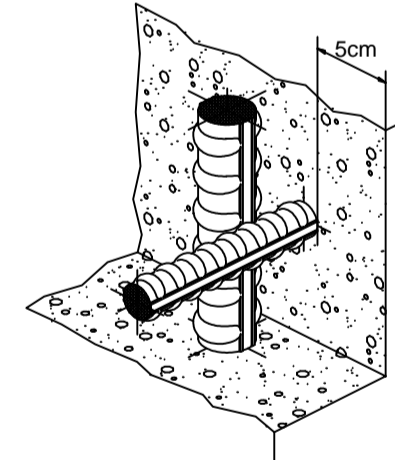


Schnitt D-D / Sezione D-D

1:50



Detail Betonstärke über der Bewehrung / Particolare copriferro



Mit Beteiligung der Europäischen Union aus dem Haushalt der Transeuropäischen Verkehrsnetze finanziertes Vorhaben
 Opera finanziata con la partecipazione dell'Unione Europea attraverso il bilancio delle reti di trasporto transeuropee



Ausbau Eisenbahnachse München-Verona
BRENNER BASISTUNNEL
 Ausführungsplanung

Potenziamento asse ferroviario Monaco - Verona
GALLERIA DI BASE DEL BRENNERO
 Progettazione esecutiva

D0700: Baulos Muls 2-3 D0700: Lotto Muls 2-3

Projekteinheit	WBS
Querschläge	Cunicoli trasversali
Dokumentenart	Typo documento
Bewehrungsplan	Armatura
Titel	Titolo
Bewehrung CT1-T2-T3-T3bis, Block Schachtnische, Gewölbe, mit Ablauf	Armatura CT2-T2-T3-T3bis, blocco nicchia pozzo, arco rovescio, con scarico

RTI 4P Raggruppamento Temporaneo di Imprese s.p.a.
 Ing. Enrico Maria Pizzarotti
 02 8399 Milano N° 4 29410

Mandataria	Mandante	Mandante	Mandante
PRO TIER	PÖYRY	pini swiss engineers	PASQUALI-RAUSA ENGINEERING S.r.l.s.

Fachplaner / il progettista specialista Fachplaner / il progettista specialista Fachplaner / il progettista specialista Fachplaner / il progettista specialista

Ing. Rodrigo Correa

Bearbeitet / Elaborato	Datum / Data	Name / Nome	Gesellschaft / Società
Geprüft / Verificato	30.01.2015	Dupuis	Pöyry
	30.01.2015	Rabitsch	Pöyry

BBT Galleria di Base del Brennero Brennero Basistunnel BBT SE		Name / Nome	Name / Nome
		R. Zurlo	K. Bergmeister

Projekt / Stato	km / a	km / a	km / a	Status / Stato	km / a	km / a	km / a
02	H61	QI	025	KBW	D0700	23922	21