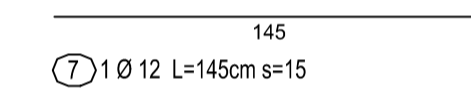
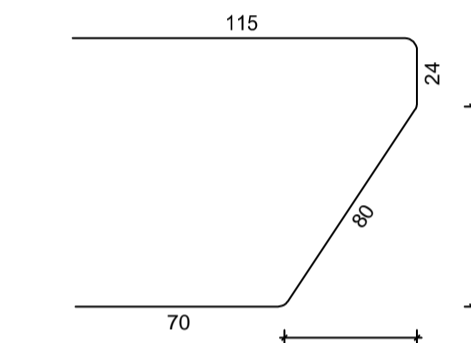
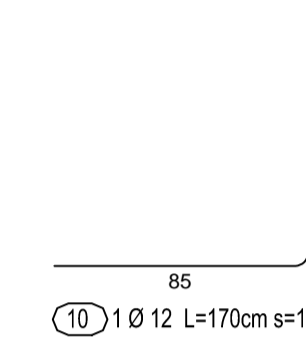
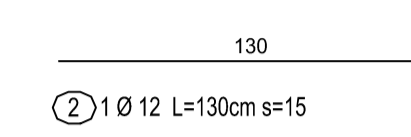
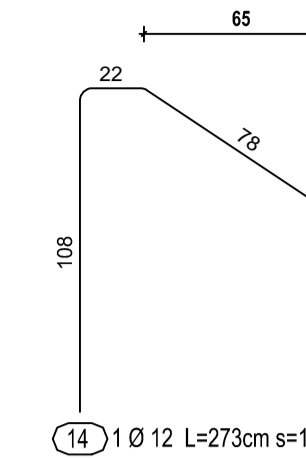
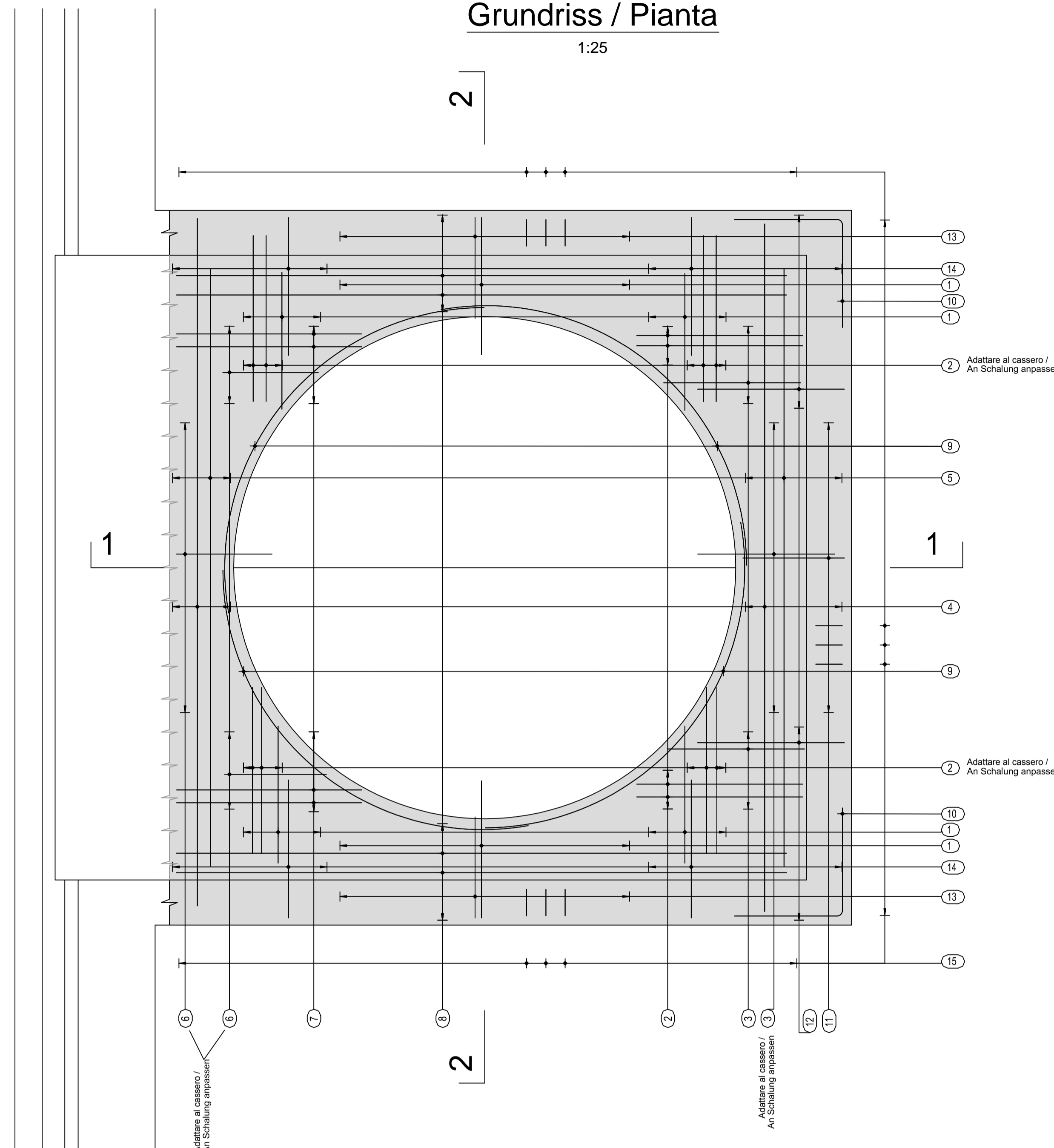
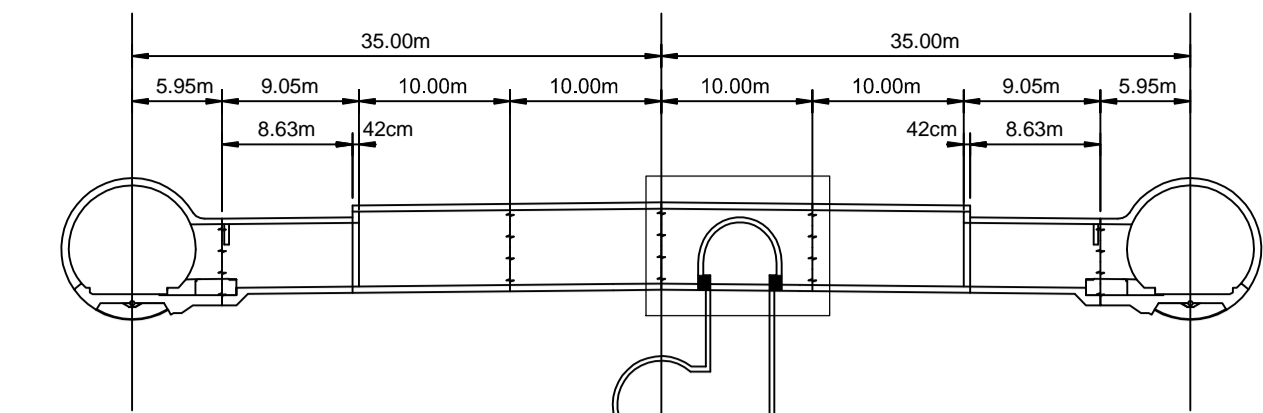
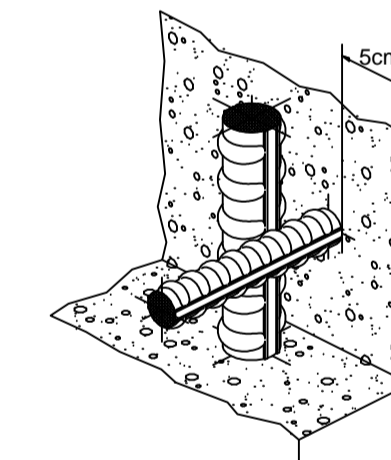


Grundriss / Pianta

1:25



Detail Betonstärke über der Bewehrung / Particolare copriferro

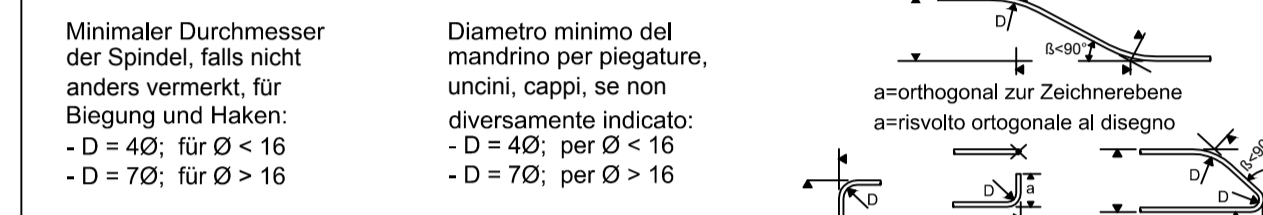


MATERIALEIGENSCHAFTEN UND SPEZIFISCHE AUSFÜHRUNGSVERFAHREN

- BEWEHRUNGSSTAHL: Stahlstäbe B 450 C
- BETONÜBERDECKUNG: Betonstärke über aussere Bewehrung =5cm.
- ÜBERGREIFUNGSLÄNGE: Übergreifungslängen für Verteilungs- und/oder Längsseisen >50Ø
- SCHWEIßVERBINDUNGEN: Kehlnähte a ≥ 0,4 t (=minimale Dicke der zu verschweißenden Elemente)
- SCHRAUBEN: Schrauben und Schraubenmuttern Klasse 8.8

CARATTERISTICHE DEI MATERIALI E SPECIFICHE TECNICHE

- ACCIAIO PER ARMATURE: Barre in acciaio B 450 C.
- COPRIFERRO: Copriferro su armatura esterna =5cm.
- SOVRAPPOSIZIONI: Sovrapposizioni per ferri ripartitori e/o longitudinali >50Ø
- SALDATURE: Saldature a cordoni d'angolo a ≥ 0,4 t (=spessore minimo degli elementi da saldare)
- BULLONI: Dadi e bulloni classe 8.8



Referenzdokumente

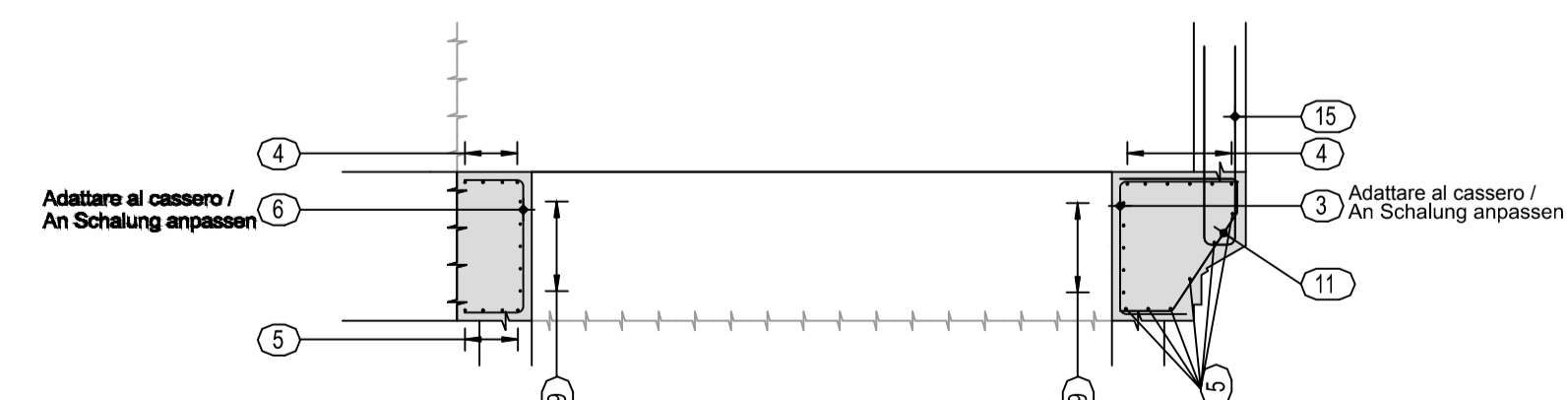
Documenti di riferimento	Contenuto	Fonte
02_H61_Q1_025_KSC_D0700_23829	Schulung CT2-b-T2-T3-T3bis, Sohle Schachtnische und Schachtgewölbe, Schnitte	Carpenteria CT2-b-T2-T3-T3bis, platea nicchia pozzo e pozzo, pianta e sezioni

Bearbeitungsstand

Revision	Änderungen / Modifiche	Verantwortlicher / Responsabile modifica	Datum / Data
10	Endabgabe / Consegna Definitiva	Rabitsch	31.07.2014
11	Projektvervollständigung und Umsetzung der Verbesserungen aus dem Prüfverfahren / Completamento progetto e recepimento istruttoria	Rabitsch	09.10.2014
20	Überarbeitung infolge Dienstweisung Nr. 1 vom 17.10.2014 / Revisione a seguito OD5 n°1 del 17.10.14	Correa	04.12.2014
21	Abgabe für die Ausschreibung / Emissione per Appalto	Correa	30.01.2015

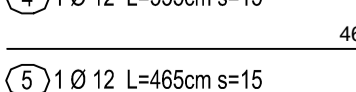
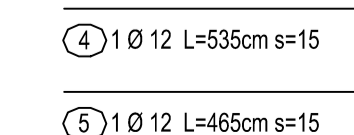
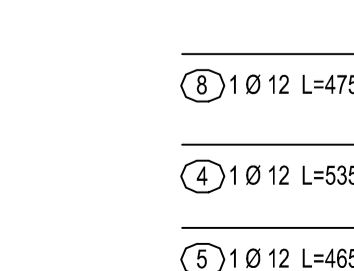
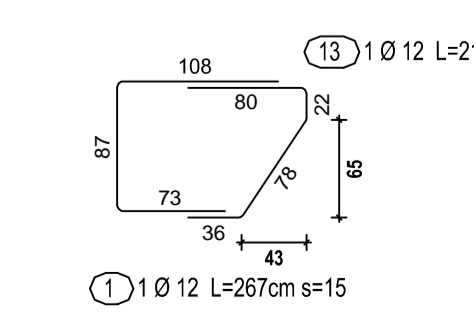
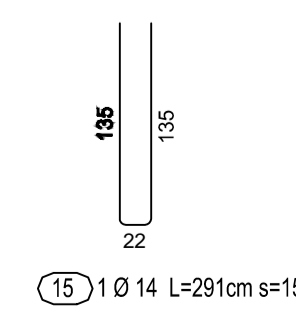
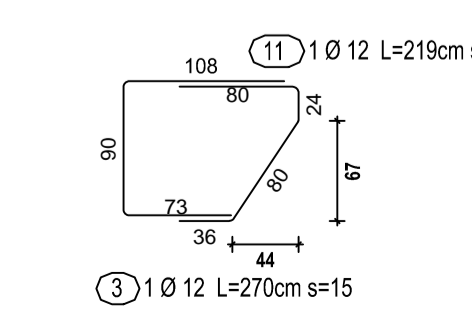
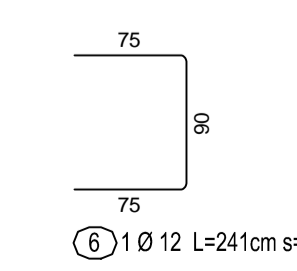
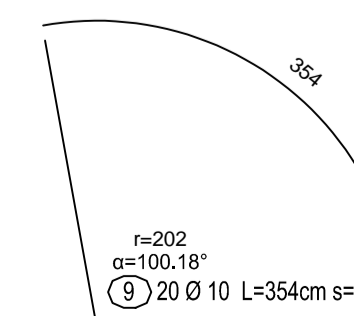
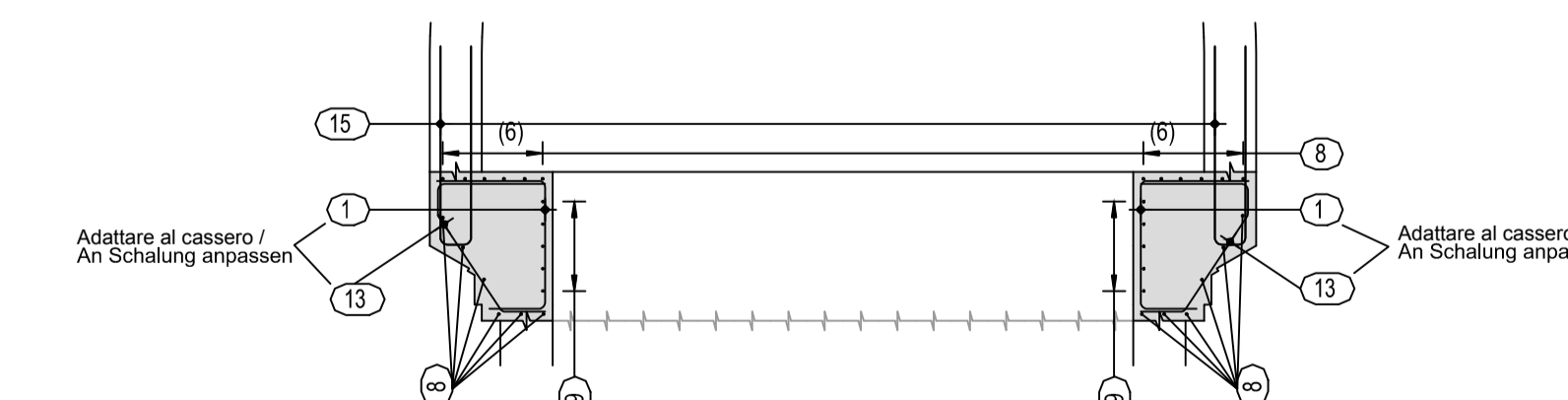
Schnitt 1-1 / Sezione 1-1

1:50



Schnitt 2-2 / Sezione 2-2

1:50



Ausbau Eisenbahnachse München-Verona
BRENNER BASISTUNNEL
Ausführungsplanung

Potenziamento asse ferroviario Monaco - Verona
GALLERIA DI BASE DEL BRENNERO
Progettazione esecutiva

D0700: Baulos Mauls 2-3	D0700: Lotto Mules 2-3
Projekteinheit	WBS
Querschlüße	Cunicoli trasversali
Dokumententyp	Tipo documento
Bewehrungsplan	Armatura
Titel	Titolo
Bewehrung CT2-T2-T3-T3bis, Schachtnische, Sohle, mit Ablauf	Armatura CT2-T2-T3-T3bis, nicchia pozzo, platea, con scarico

RTI 4P
Raggruppamento Temporaneo di Imprese 4P
Ing. Enrico Maria Pizzarotti
051 86611000 - 051 86611001 - fax: 051 86611002

Mandataria	Mandante	Mandante	Mandante
PRO TER	PÖRY	pini swiss engineers	PASQUALI-RAUSA ENGINEERING S.p.A.
Fachplaner / il progettista specialista	Fachplaner / il progettista specialista	Fachplaner / il progettista specialista	Fachplaner / il progettista specialista
	Ing. Rodrigo Correa		

Bearbeitet / Elaborato	Datum / Data	Name / Nome	Gesellschaft / Società
Geprüft / Verificato	30.01.2015	Heggli	Pöry
	30.01.2015	Rabitsch	Pöry

Projekt	Staat	Los	Erhalt	Nummer	Dokumententyp	Vertrag	Nummer	Revision
km / a Chilometro progetto	02	H61	Q1	025	KBW	D0700	23923	21