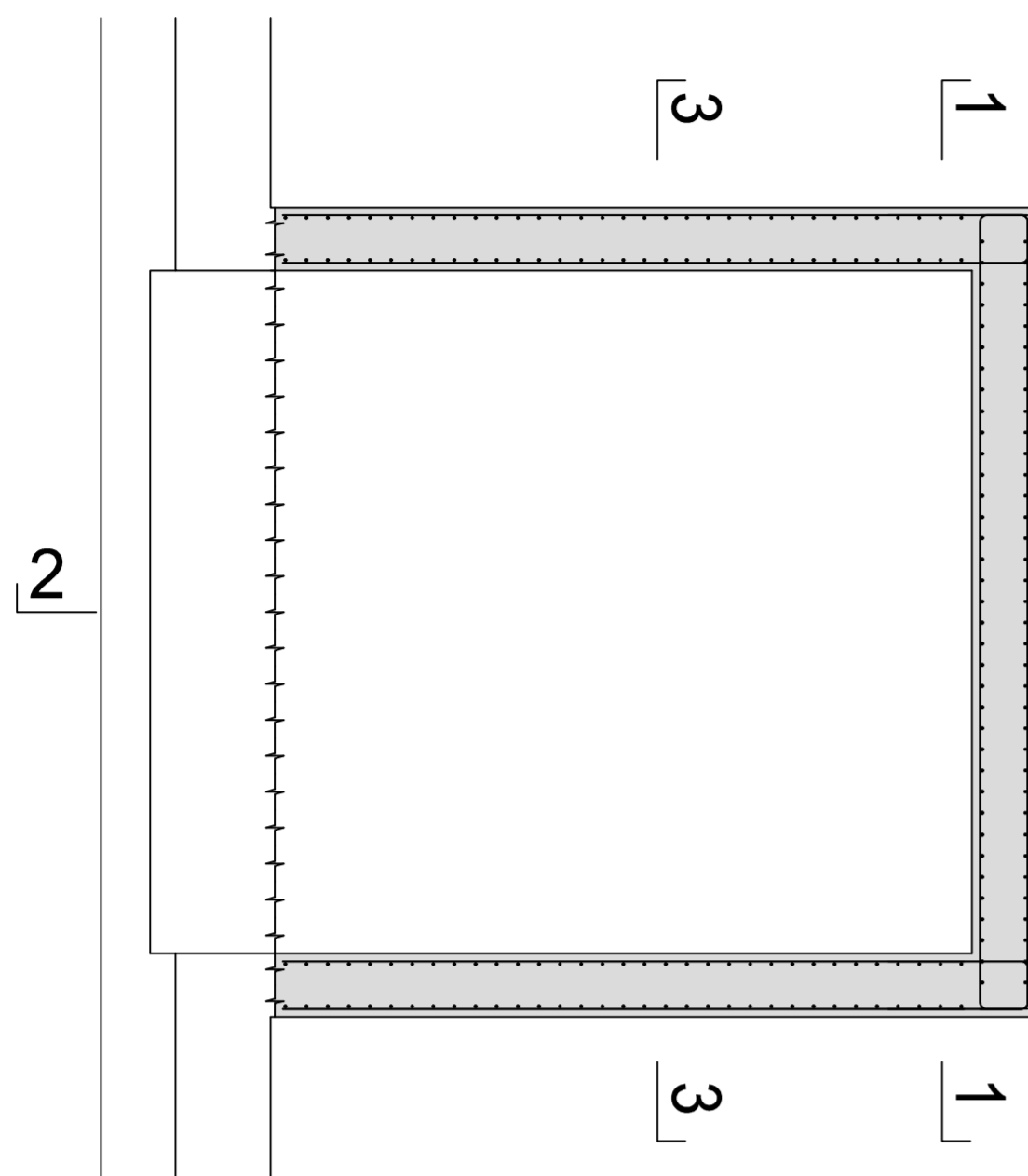
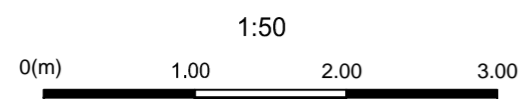
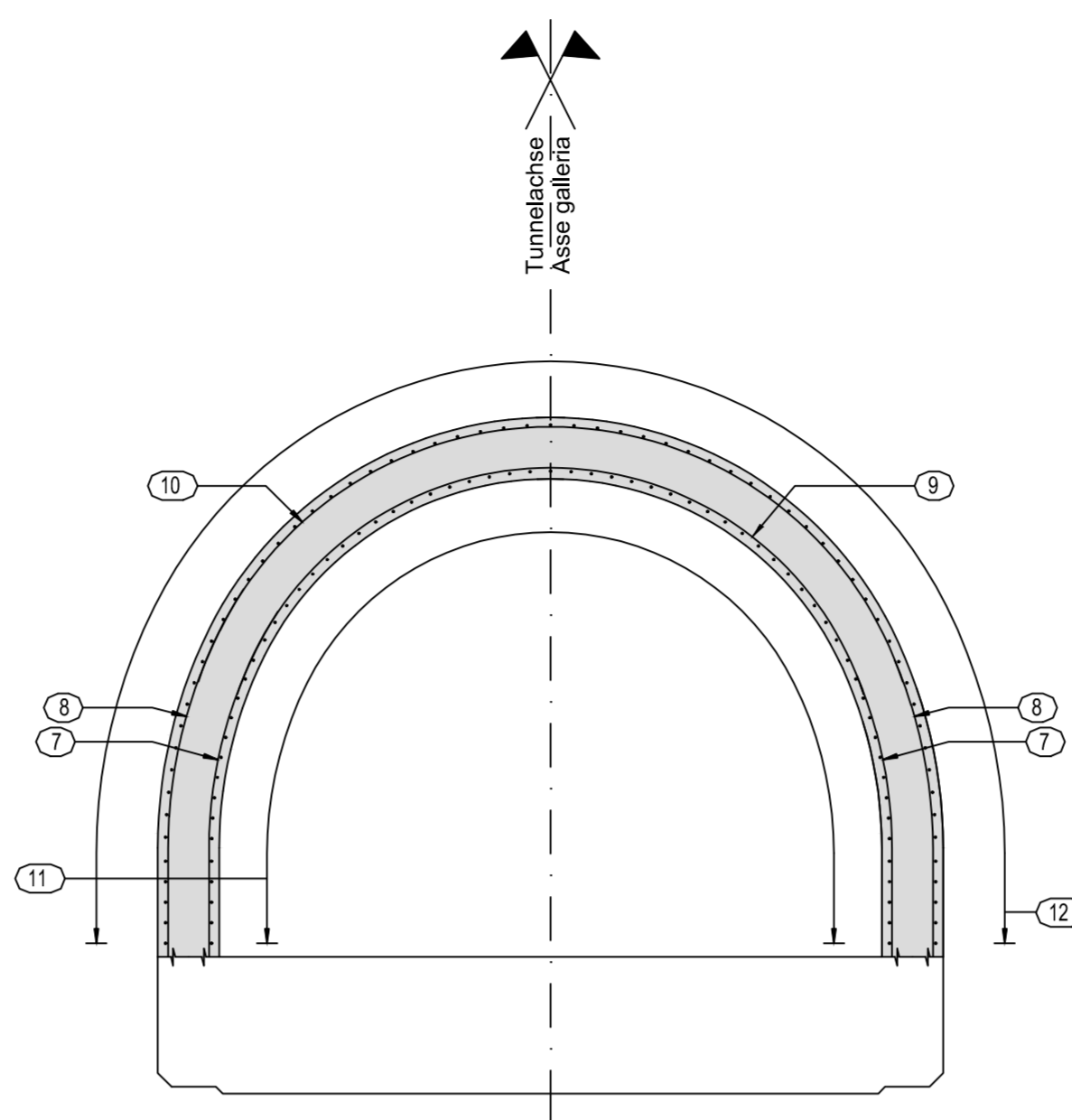


Grundriss / Pianta

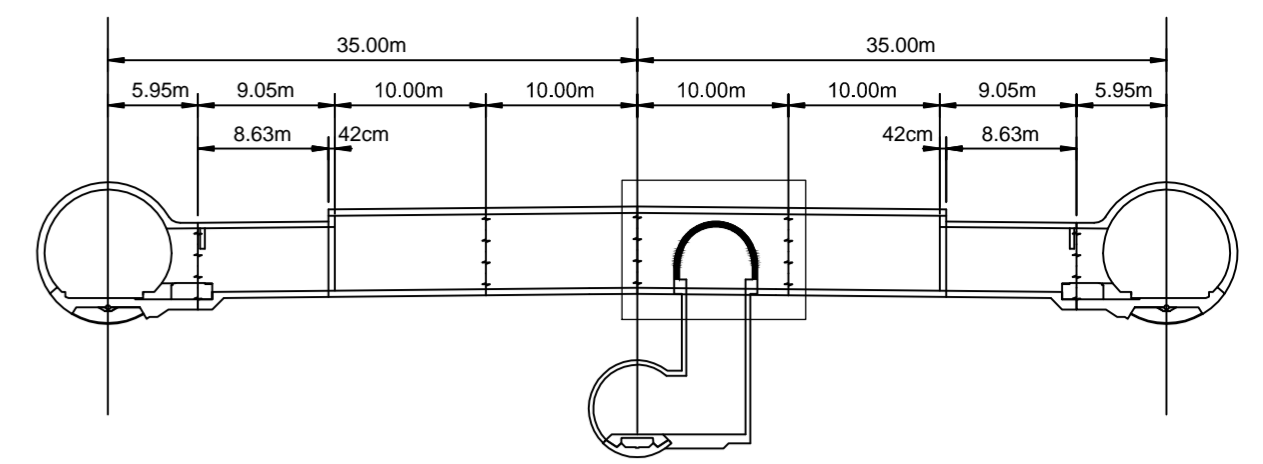
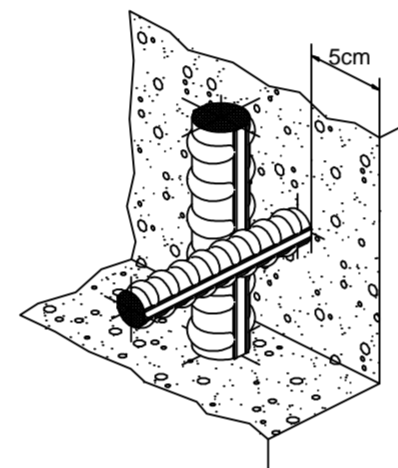


Schnitt 3-3 / Sezione 3-3

1:50



Detail Betonstärke über der Bewehrung / Particolare copriferro



MATERIALEIGENSCHAFTEN UND SPEZIFISCHE AUSFÜHRUNGSVERFAHREN

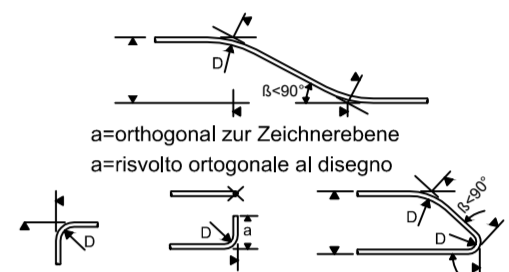
- BEWEHRUNGSSTAHL: Stahlstäbe B 450 C
- BETONÜBERBECKUNG: Betonstärke über aussere Bewehrung =5cm.
- ÜBERGREIFUNGSLÄNGE: Übergreifungslängen für Verteilungs- und/oder Längsseisen >50Ø
- SCHWEIßVERBINDUNGEN: Kehlnähte a ≥ 0.4 t (=minimale Dicke der zu verschweißenden Elemente)
- SCHRAUBEN: Schrauben und Schraubenmuttern Klasse 8.8

CARATTERISTICHE DEI MATERIALI E SPECIFICHE TECNICHE

- ACCIAIO PER ARMATURE: Barre in acciaio B 450 C.
- COPRIFERRO: Copriferro su armatura esterna =5cm.
- SOVRAPPOSIZIONI: Sovrapposizioni per ferri ripartitori e/o longitudinali >50Ø
- SALDATURE: Saldature a cordoni d'angolo a ≥ 0.4 t (=spessore minimo degli elementi da saldare)
- BULLONI: Dadi e bulloni classe 8.8

Minimale Durchmesser der Spindel, falls nicht anders vermerkt, für Biegung und Haken:
 - D = 4Ø; für Ø < 16
 - D = 7Ø; für Ø > 16

Diametro minimo del mandrino per piegature, uncini, cappi, se non diversamente indicato:
 - D = 4Ø; per Ø < 16
 - D = 7Ø; per Ø > 16



Referenzdokumente

Documenti di riferimento

02_H61_QI_025_KSC_D0700_23828	Schalung CT2-b-T2-T3-T3bis, mit Ablauf, Block Schachtnische und Nische: Gewölbe, Grundriss und Schnitte	Carpenteria CT2-b-T2-T3-T3bis, con scarico, blocco nicchia e nicchia: volta, pianta e sezioni
-------------------------------	---	---

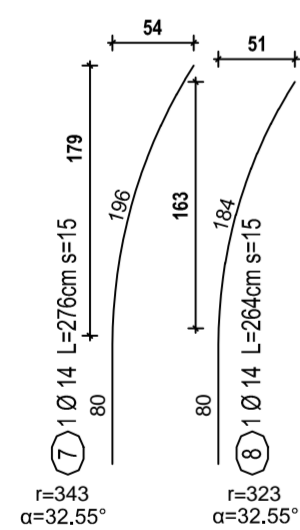
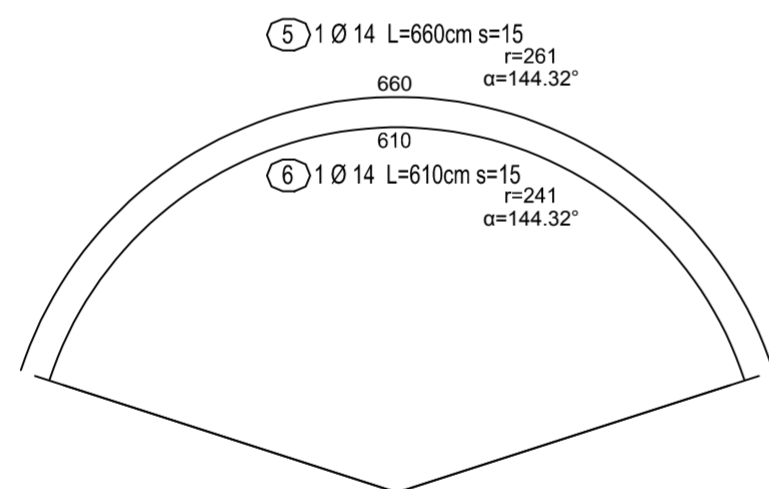
Bearbeitungsstand

Stato di elaborazione

Revision	Änderungen	Verantwortlicher Änderung	Datum
Revisione	Modifiche	Responsabile modifica	Data
10	Endabgabe / Consegna Definitiva	Rabitsch	31.07.2014
11	Projektvollständigung und Umsetzung der Verbesserungen aus dem Prüfverfahren / Completamento progetto e recepimento istruttoria	Rabitsch	09.10.2014
20	Überarbeitung infolge Dienstweisung Nr. 1 vom 17.10.2014 / Revisione a seguito ODS n°1 del 17.10.14	Correa	04.12.2014
21	Abgabe für die Ausschreibung / Emissione per Appalto	Correa	30.01.2015

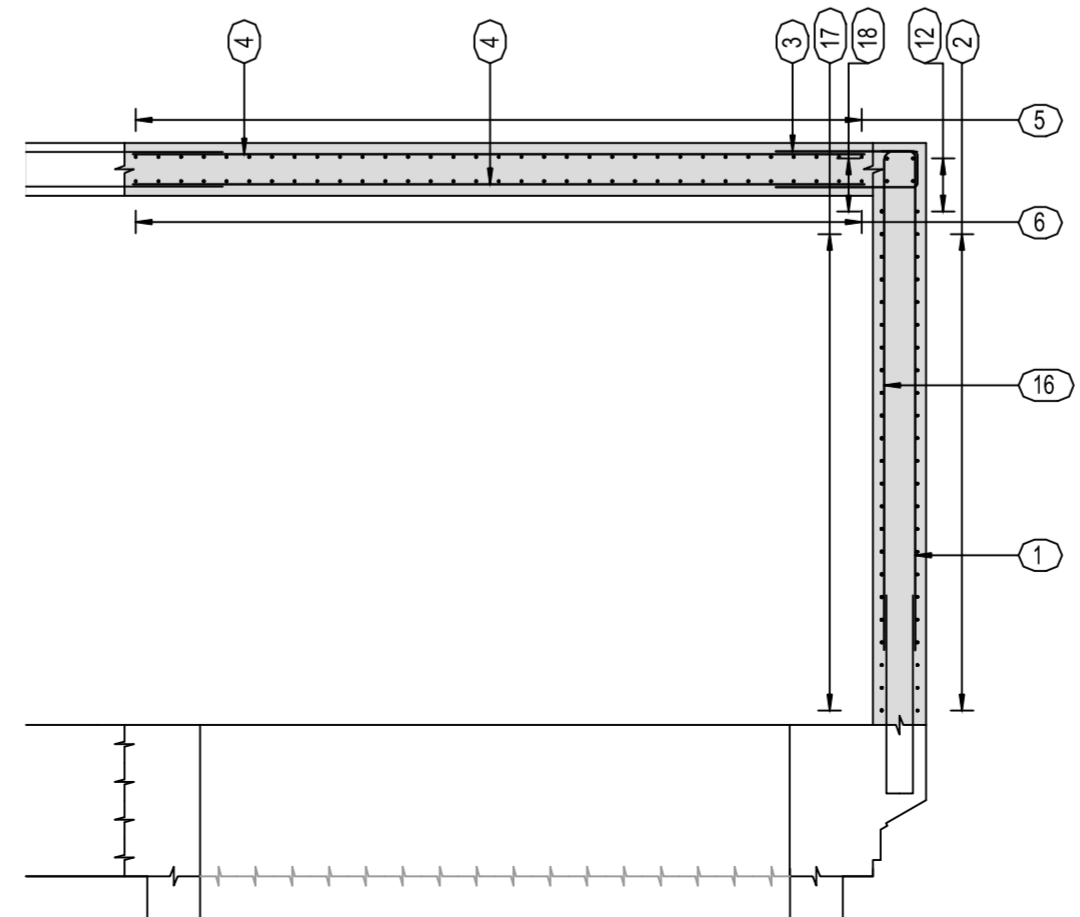
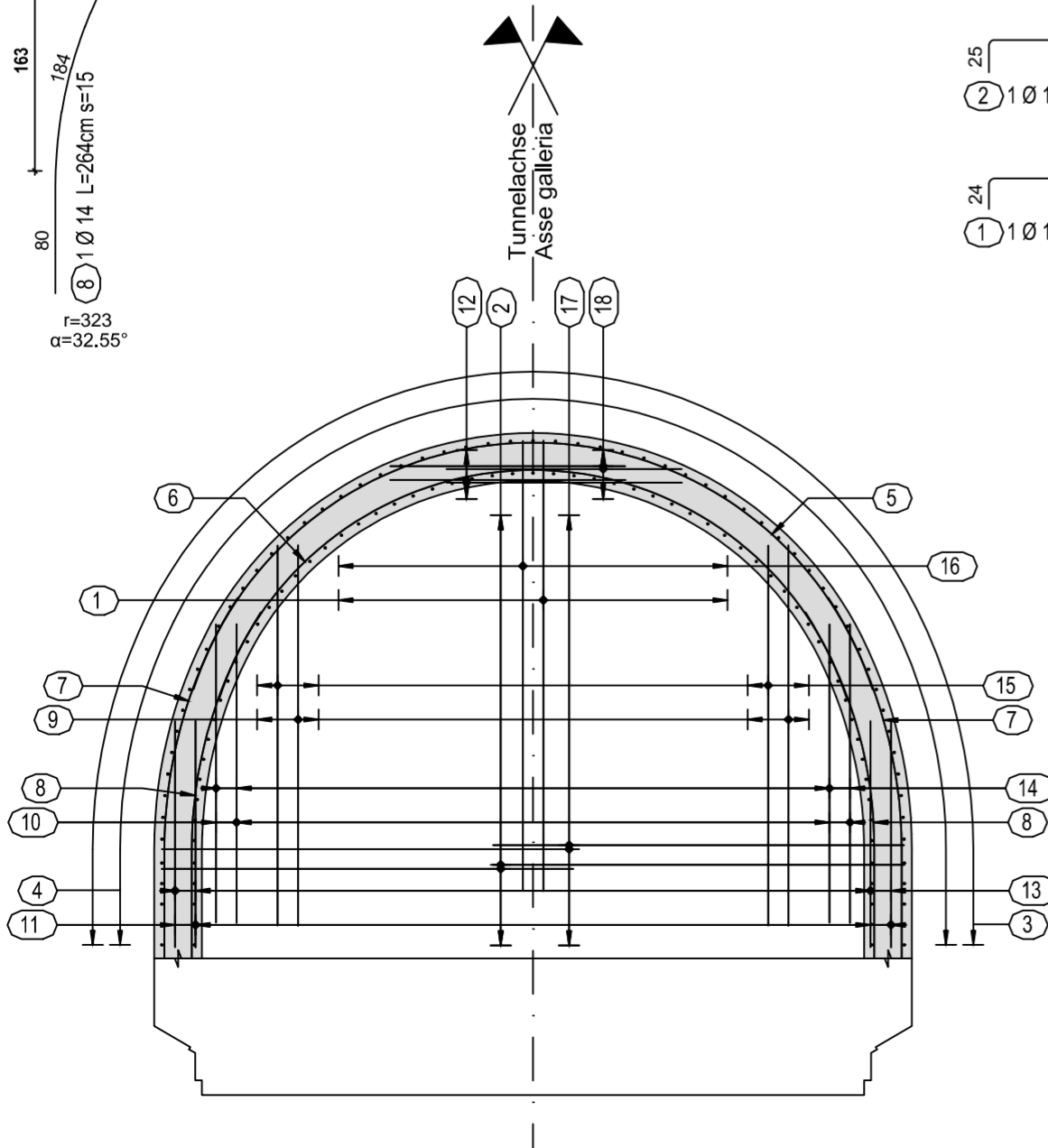
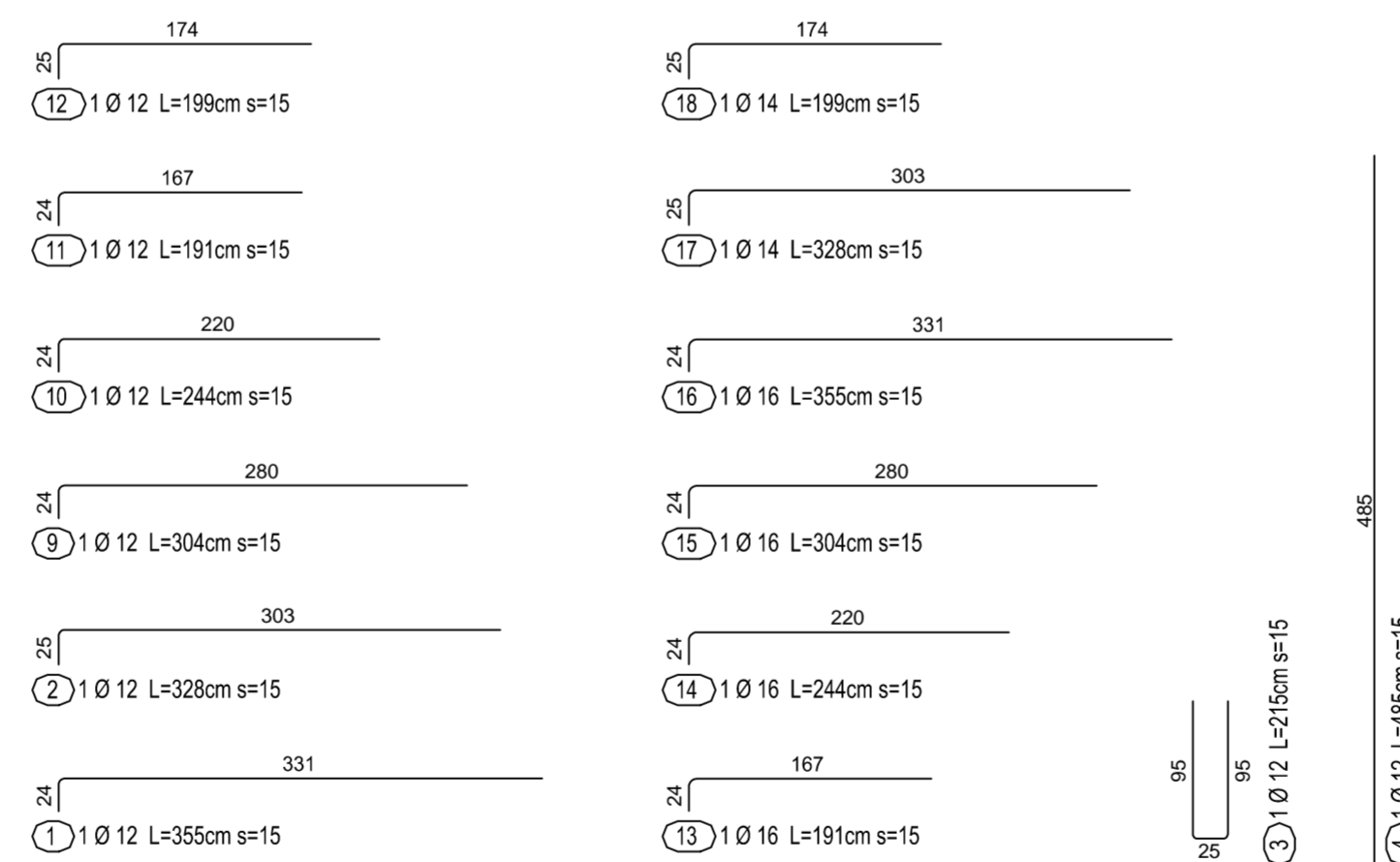
Schnitt 1-1 / Sezione 1-1

1:50



Schnitt 2-2 / Sezione 2-2

1:50



Mit Beteiligung der Europäischen Union aus dem Haushalt der Transeuropäischen Verkehrsnetze finanziertes Vorhaben
 Opera finanziata con la partecipazione dell'Unione Europea attraverso il bilancio delle reti di trasporto transeuropee



Ausbau Eisenbahnachse München-Verona BRENNER BASISTUNNEL

Ausführungsplanung GALLERIA DI BASE DEL BRENNERO

Potenziamento asse ferroviario Monaco - Verona

Progettazione esecutiva

D0700: Baulos Mauls 2-3	D0700: Lotto Mules 2-3
Projekteinheit	WBS
Querschlüge	Cunicoli trasversali
Dokumentenart	Tipo documento
Bewehrungsplan	Armatura
Titel	Titolo
Bewehrung CT2-T2-T3-T3bis, Schachtnische, Gewölbe und Rückwand, mit Ablauf	Armatura CT2-T2-T3-T3bis, nicchia pozzo, arco rovescio e parete posteriore, con scarico



Generaleplaner / Responsabile integrazioni prestazioni specialistiche
 Ing. Enrico Maria Pizzarotti
 Ord. Ingg. Milano N° A. 29470

Mandatario	Mandante	Mandante	Mandante
PRO ITER Progettazione e Direzione Lavori	PÖYRY	pini swiss engineers	PASQUALI-RAUSA ENGINEERING S.r.l.
Fachplaner / Il progettista specialista	Fachplaner / Il progettista specialista Ing. Rodrigo Correa	Fachplaner / Il progettista specialista	Fachplaner / Il progettista specialista
Bearbeitet / Elaborato	Datum / Data	Name / Nome	Gesellschaft / Società
Geprüft / Verificato	30.01.2015	Heggli	Pöyry
	30.01.2015	Rabitsch	Pöyry



Projekt- kilometer / Chilometro progetto	von / da bis / a bei / al	32.0+88 54.0+15 -	Bau- kilometer / Chilometro opera	von / da bis / a bei / al	32.0+88 44.1+92 -	Status Documento / Stato documento	Masstab / Scala 1 : 50
Staat Stato	Los Lotto	Einheit Unità	Nummer Numero	Dokumentenart Tipo documento	Vertrag Contratto	Nummer Codice	Revision Revisione
02	H61	QI	025	KBW	D0700	23924	21