

1	Innenschale Rivestimento definitivo
2	Widerlager und Sohlplatte in bewehrtem Ortbeton Piedritti e platea in c.a.
3	Arbeitsfuge aufgeraut gem. EN 1992-1-1 Neigung nach statischen Erfordernissen Giunto di ripresa scabro sec. EN 1992-1-1 Inclinazione secondo necessità statica
5	Fugenband in Arbeitsfuge - Abdichtungsträger, 3cm - Abdichtungssystem: • PVC-P Kunststoffdichtungsbahn, 2mm mit Schutzschicht bei bewehrten Bauteilen • Geotextil $\geq 900\text{g/m}^2$ • Eventuelle Oberflächendrainage mittels Elemente mit hoher Drainagefähigkeit (gemäß Übersichtstafel Materialanwendung)
6	Drainagekies 16/32mm Ghiaia drenante 16/32mm
7	Noppenbahn in Längsrichtung, d=2cm Noppenbahn in Querrichtung, d=2cm, bei Betonierfuge Membrana bugnata in direzione longitudinale, d=2cm Membrana bugnata in direzione trasversale, d=2cm, in corrispondenza delle riprese di getto.
8	Anschlussfugenband, halbsseitig ohne Sperranker, b=400mm Giunto di impermeabilizzazione, parzialmente senza elementi di ancoraggio, b=400mm

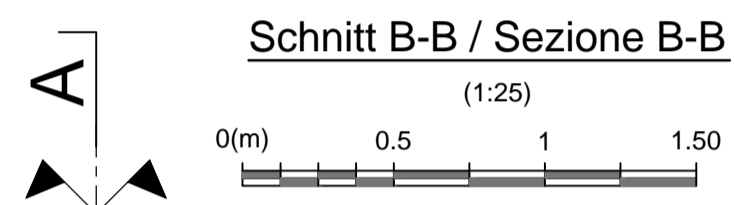
9	Winkelprofil Profilo angolare
10a	Umlendrainage (geschlitzt), PP DN/OD 200 auf Betonbett Drenaggio acque di falda (tubo microforato), PP DN/OD 200 posato sul calcestruzzo
13	Füllbeton Calcestruzzo di riempimento
35	Kabelschutzhöhre DN/OD 110x5.3mm Cavidotti DN/OD 110x5.3mm
45	Fahrbahnentwässerung (Vollrohr), PP DN/OD 110 in Betonbett Drenaggio acque di piattaforma (tubo cieco), PP DN/OD 110 posato nel calcestruzzo

ANMERKUNGEN / ANNOTAZIONI

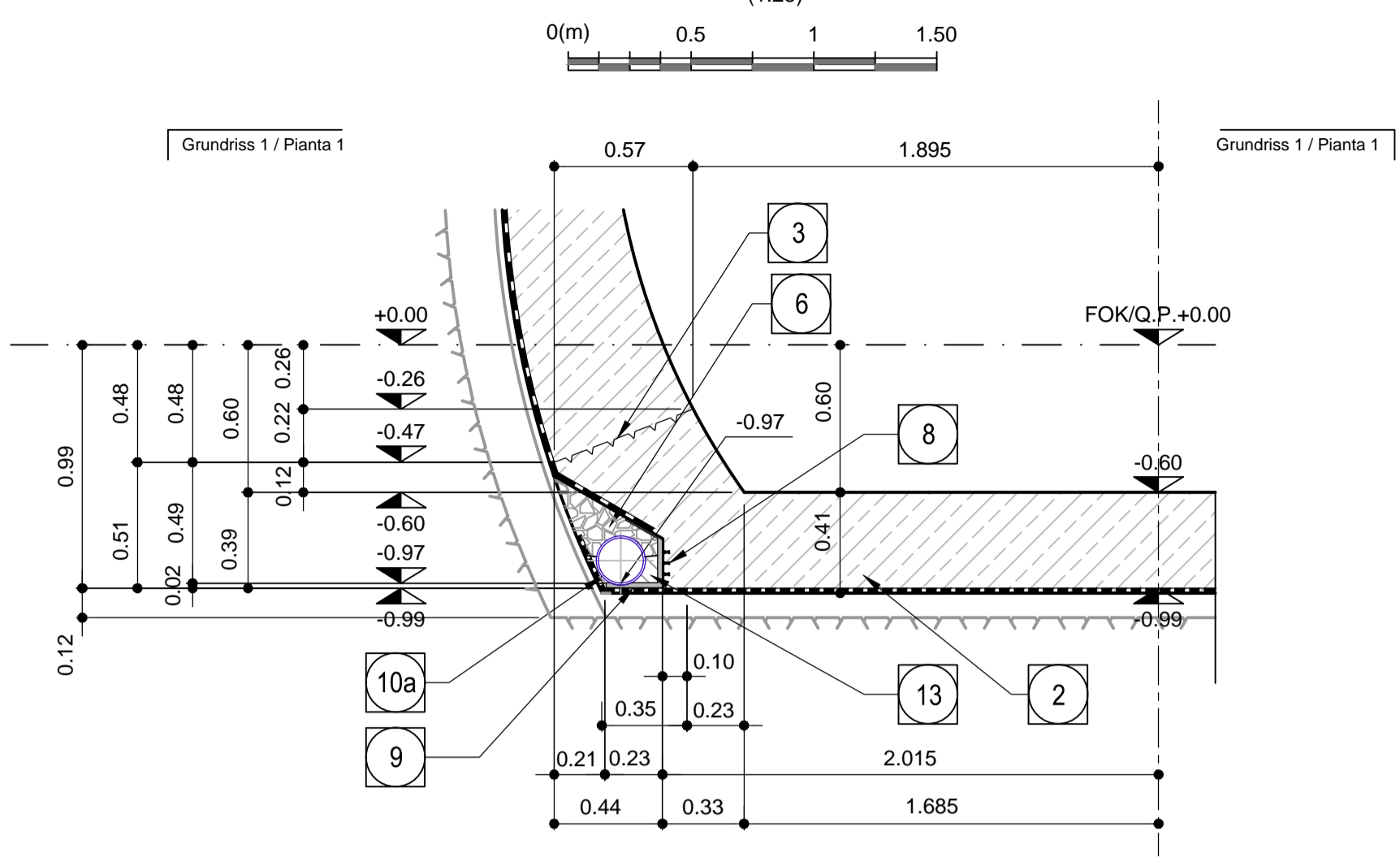
SOK/P.F. Schienenoberkante (SOK=±0.00)
Quota piano ferro galleria di linea (P.F.=±0.00)

FOK/Q.P. Kote Bodenniveau Querverbindung
Quota piano di calpestio del cunicolo

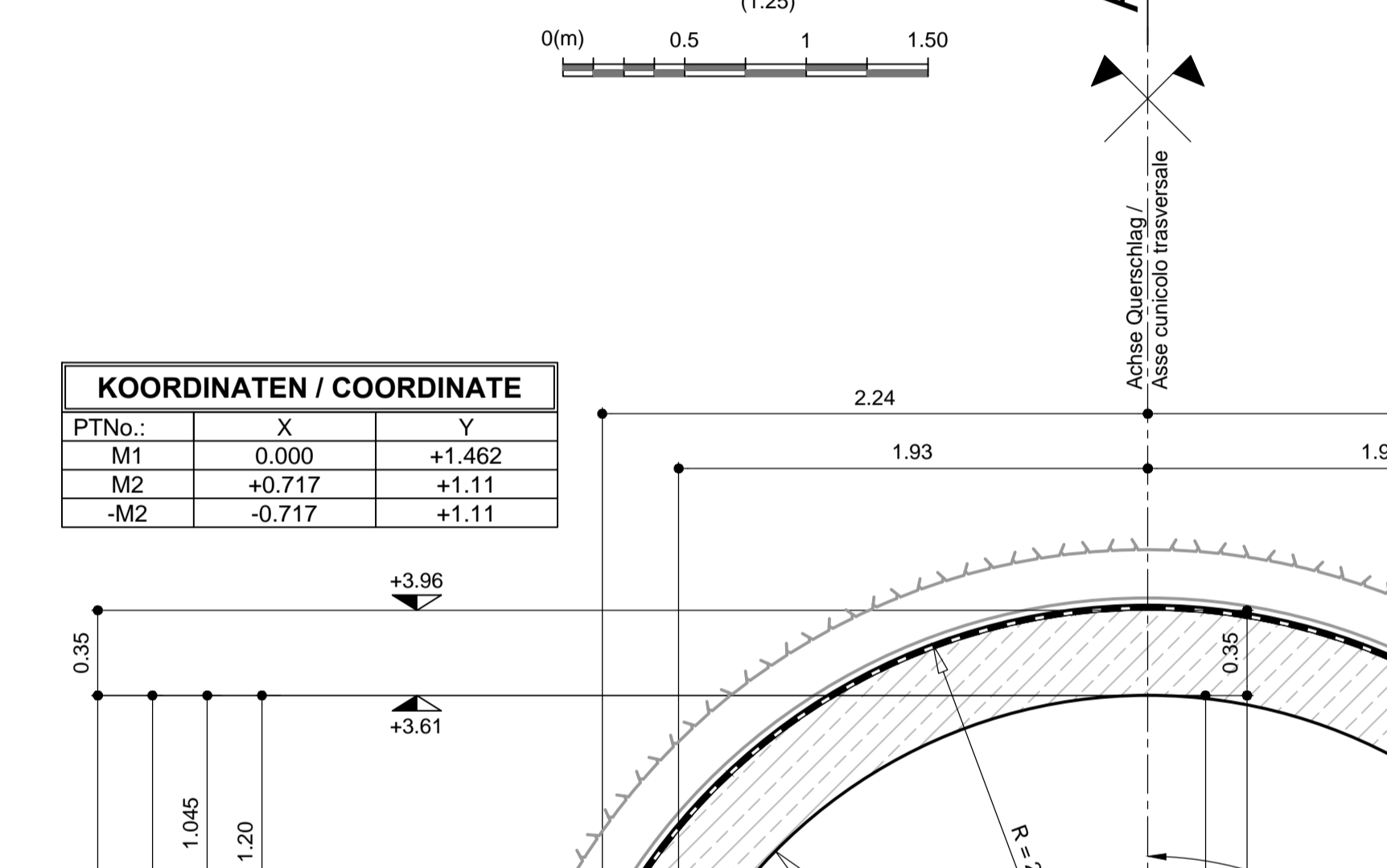
Q.B. Bankethöhe (bezogen auf SOK)
Quota banchina (con riferimento a P.F.)



Schnitt C-C / Sezione C-C
(1:25)

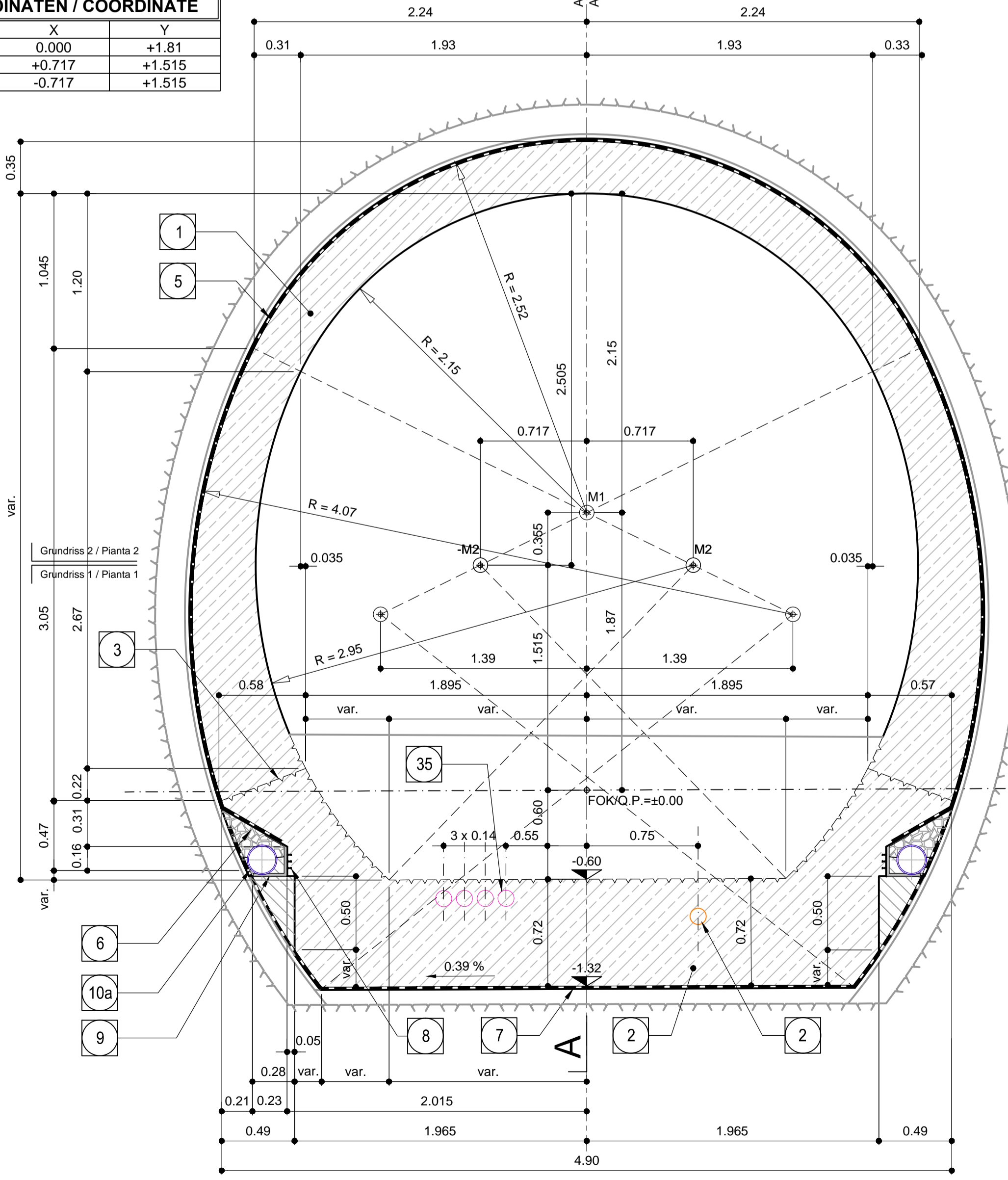


Schnitt D-D / Sezione D-D
(1:25)



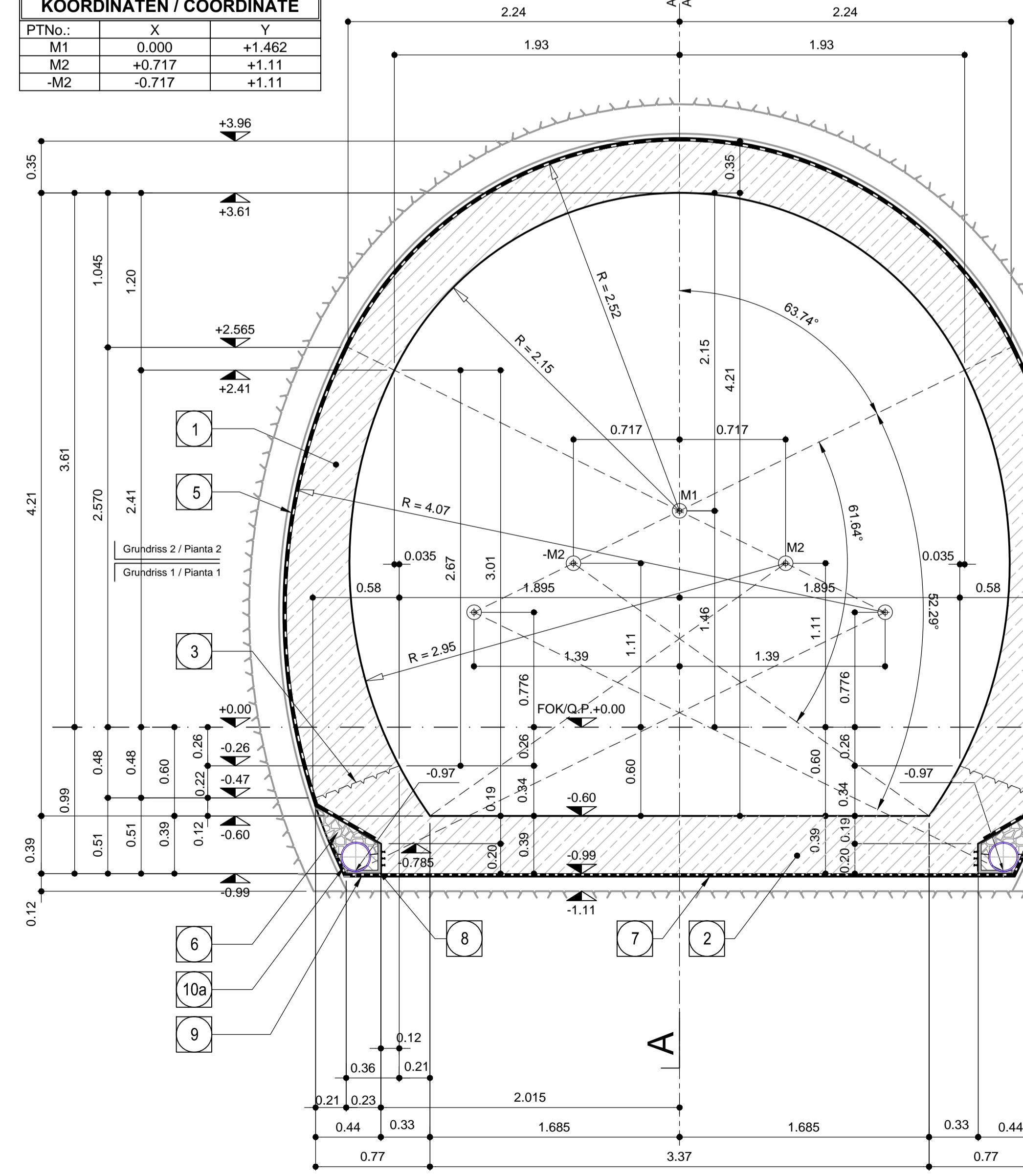
KOORDINATEN / COORDINATE

PTNo.:	X	Y
M1	0.000	+1.81
M2	+0.717	+1.515
-M2	-0.717	+1.515

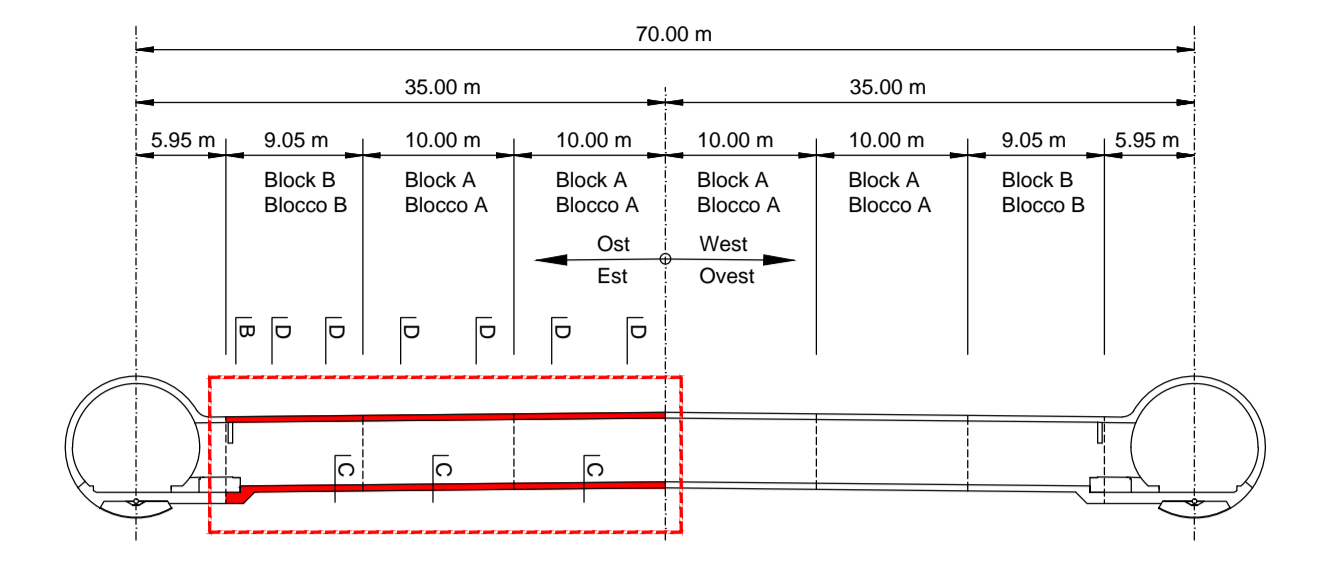


KOORDINATEN / COORDINATE

PTNo.:	X	Y
M1	0.000	+1.462
M2	+0.717	+1.11
-M2	-0.717	+1.11



Übersicht / Visione generale



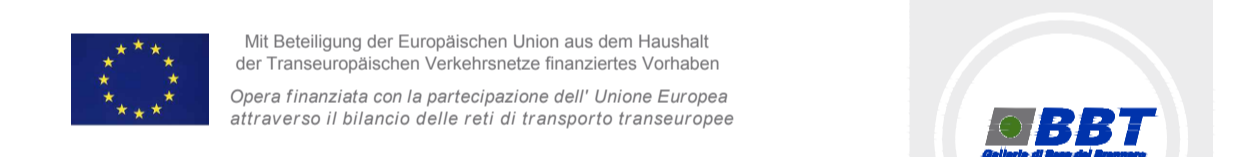
Pläne stellen die Seite Ost dar.
Für die Seite West gelten spiegelbildlich die gleichen Pläne, wobei das Längsgefälle der Querverbindung leicht variiert.
I piani mostrano la parte est.
Per la parte ovest vale l'immagine speculare, con variazioni minime per quanto riguarda la pendenza longitudinale dei cunicoli trasversali.

Referenzdokumente
Documenti di riferimento

02_H61_OP_025_KTB_D0700_23061	Synoptischer Plan - Anwendung der Materialien	Tavola sinottica di applicazione dei materiali
02_H61_QI_025_KBW_D0700_23904	Bewehrung CT1-T2-T3-T3bis, Sohle und Gewölbe (Plan 1/2)	Armatura CT1-T2-T3-T3bis, platea e arco rovescio (Tav. 1/2)
02_H61_QI_025_KBW_D0700_23905	Bewehrung CT1-T2-T3-T3bis, Sohle und Gewölbe (Plan 2/2)	Armatura CT1-T2-T3-T3bis, platea e arco rovescio (Tav. 2/2)

Bearbeitungsstand
Stato di elaborazione

Revision	Änderungen	Verantwortlicher Änderung	Datum
Revisions	Modifiche	Responsabile modifica	Data
00	Entscheidung / Prima Versione	Weide	22.05.2014
10	Endabgabe / Consegn Definitiva	Eckbauer	31.07.2014
11	Projektvollständigung und Umsetzung der Verbesserungen aus dem Prüfverfahren / Completamento progetto e esecuzioni istruttoria	Eckbauer	09.10.2014
20	Überarbeitung infolge Dienstvereinbarung Nr. 1 vom 17.10.2014 / Revisione a seguito ODS n°1 del 17.10.14	Correa	04.12.2014
21	Abgabe für die Ausschreibung / Emissione per Appalto	Correa	30.01.2015



Ausbau Eisenbahnstrecke München-Veron
BRENNER BASISTUNNEL
Ausführungsplanung
Potenziamento asse ferroviario Monaco - Verona
GALLERIA DI BASE DEL BRENNERO
Progettazione esecutiva

D0700: Bauros Muls 2-3	D0700: Loto Mules 2-3
Projekteinheit	WBS
Querschläge	Cunicoli trasversali
Dokumentenart	Typo documento
Schalungsplan	Carpenteria
Titel	Titolo
Schalung CT1-T2-T3-T3bis, ohne Ablauf, Schnitte	Carpenteria CT1-T2-T3-T3bis, senza scarico, sezioni

RT4P Raggruppamento Temporaneo di Imprese s.p.a. Ing. Enrico Maria PIZZAROTTI Via P. Moro 1/A - 20137	Generaleplaner / Responsabile integrazioni prestazioni specialistiche Ing. Enrico Maria PIZZAROTTI Via P. Moro 1/A - 20137
---	--

PRO ITER Mandataria	PÖYRY Mandante	pini swiss engineers Mandante	PASQUALI-RAUSA ENGINEERING S.r.l. Mandante
Fachplaner / progettista specialista	Fachplaner / progettista specialista Ing. Rodrigo Correa	Fachplaner / progettista specialista	Fachplaner / progettista specialista

Bearbeitet / Elaborato	Datum / Data	Name / Nome	Gesellschaft / Società
Geprüft / Verificato	30.01.2015	Pöyry	Pöyry
	30.01.2015	Deplazes	Pöyry

BBT Gallerie di Base del Brennero Brenner Basistunnel BBT SE	Name / Nome R. Zurlo	Name / Nome K. Bergmeister
---	-------------------------	-------------------------------

Projekt- / Stato	von / da	32.0+88	Be- / bis / a	54.0+15	Stato / documento	von / da	32.0+88	Status / documento	Massstab / Scala	1 : 25
Staat / Stato	Lotto	Einheit / Unità	Nummer / Numero	Typ / Tipo	Vertrag / Contratto	Code / Codice	Revision / Revisione			
02	H61	QI	025	KSC	D0700	23805	21			