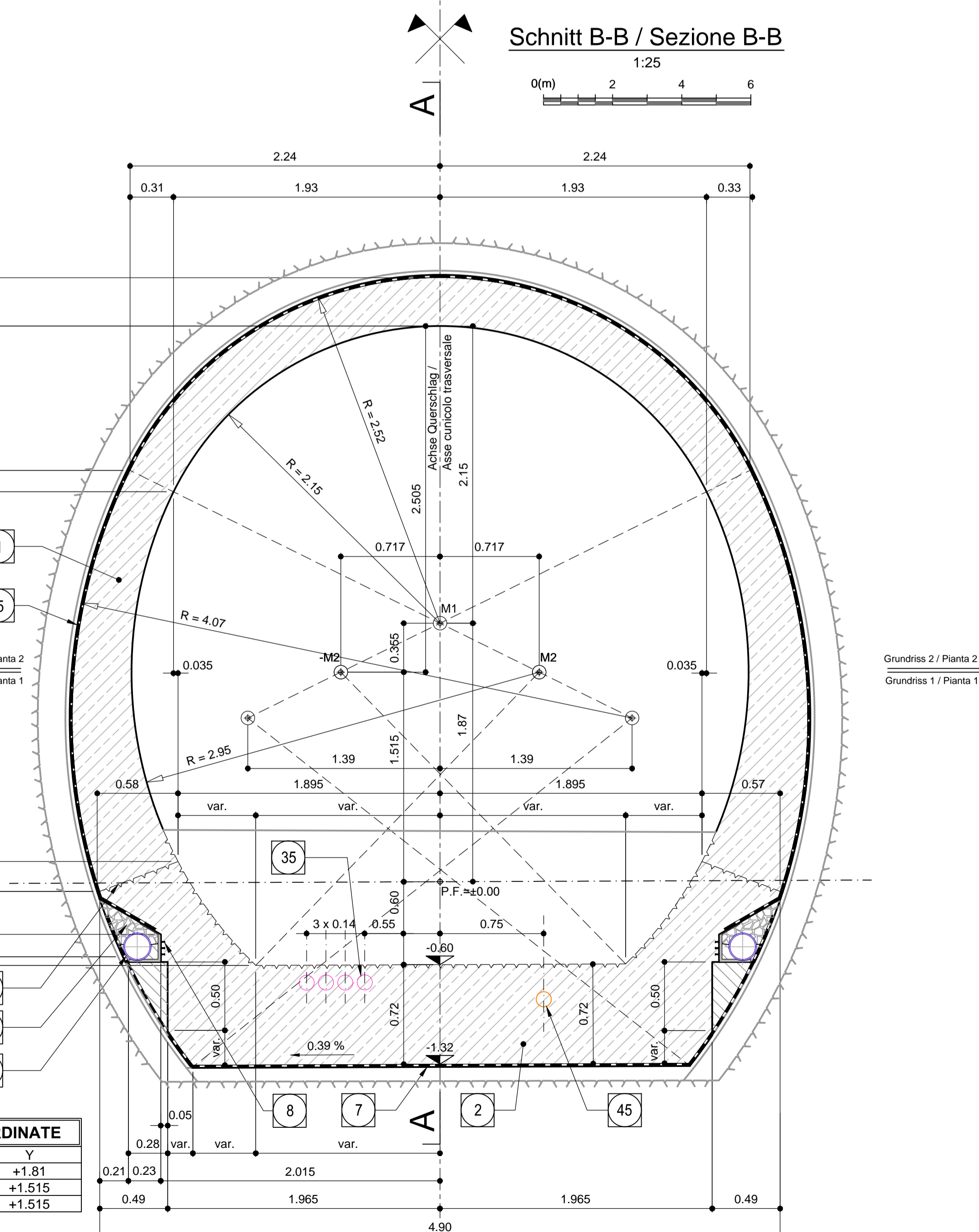
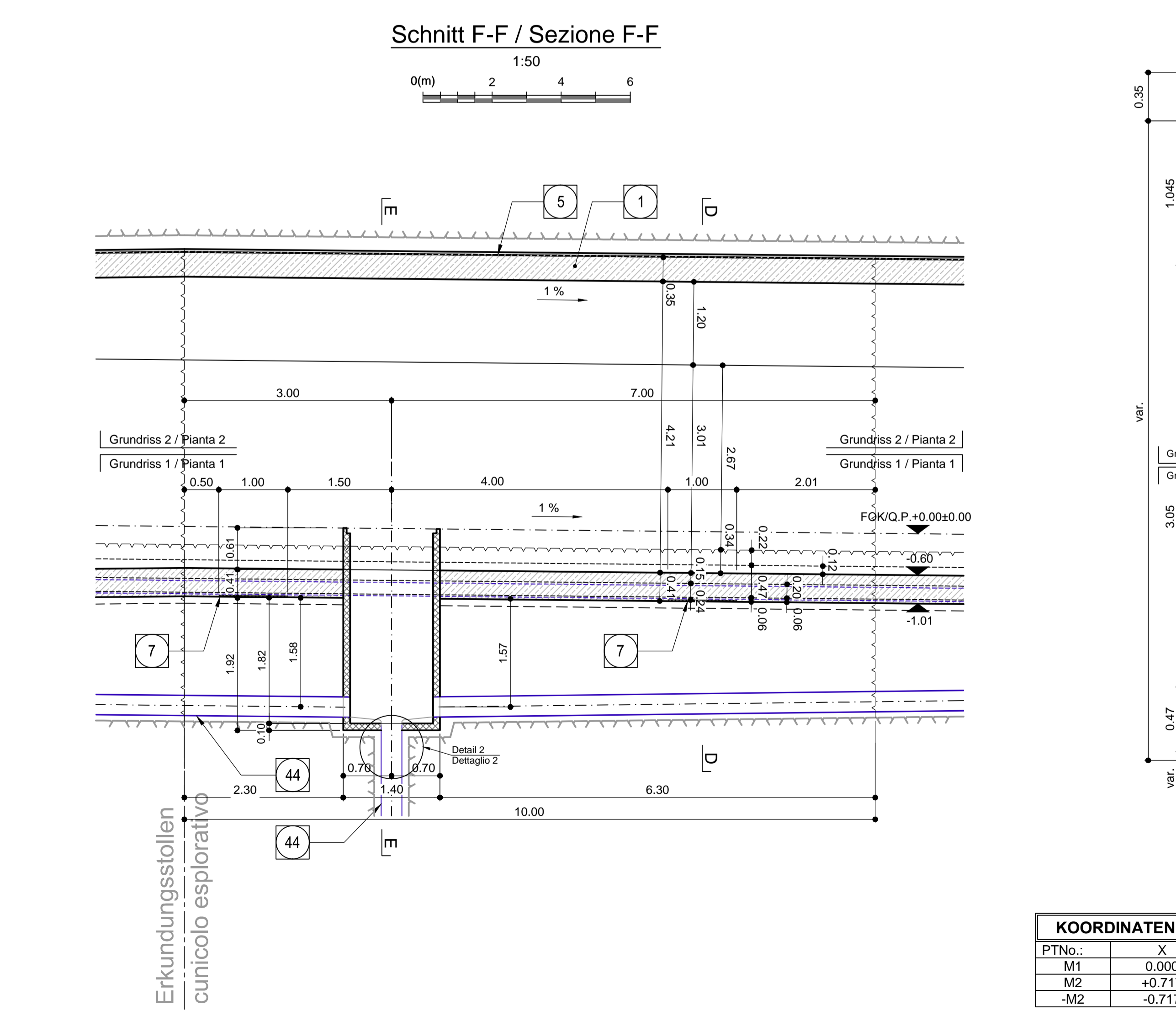


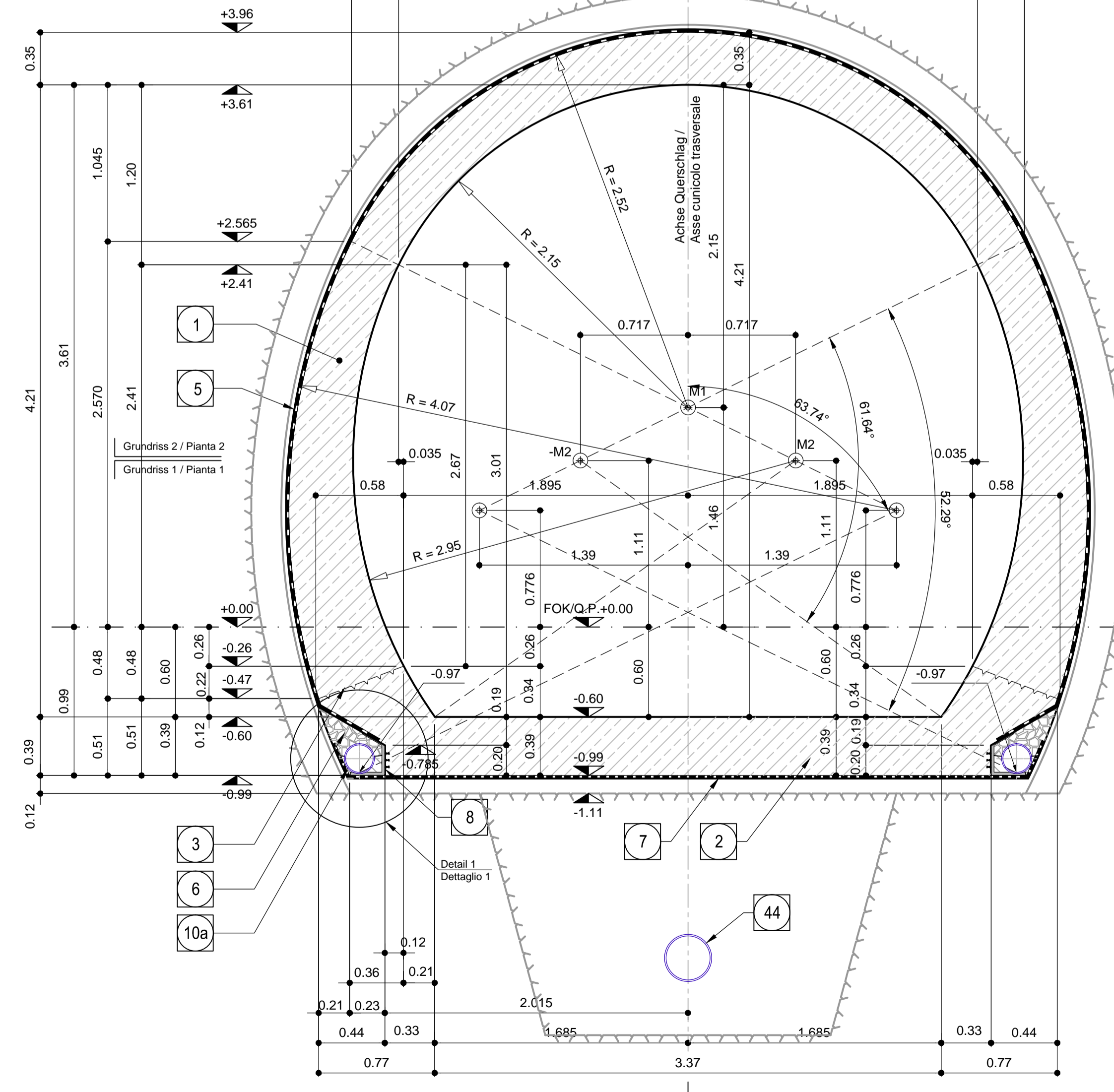
Referenzdokumente / Documenti di riferimento

Revisione	Descrizione	Responsabile	Data
02_H61_OP_025_KTB_D0700_23061	Synoptischer Plan - Anwendung der Materialien	Tavola sinottica di applicazione dei materiali	22.05.2014
02_H61_QI_025_KBW_D0700_23904	Bewehrung CT1-T2-T3-T3bis, Sohle und Gewölbe (Plan 1/2)	Armatura CT1-T2-T3-T3bis, platea e arco rovesco (Tav. 1/2)	31.07.2014
02_H61_QI_025_KBW_D0700_23905	Bewehrung CT1-T2-T3-T3bis, Sohle und Gewölbe (Plan 2/2)	Armatura CT1-T2-T3-T3bis, platea e arco rovesco (Tav. 2/2)	04.12.2014



KOORDINATEN / COORDINATE

PTNo.:	X	Y
M1	0.000	+1.462
M2	+0.717	+1.11
-M2	-0.717	+1.11



ANMERKUNGEN / ANNOTAZIONI

SOK/P.F. Schienenoberkante (SOK ± 0.00)
Quota piano ferro galleria di linea (P.F. ± 0.00)

FOK/Q.P. Kote Bodenniveau Querverbindung
Quota piano di calpestio del cunicolo

Q.B. Bankethöhe (bezogen auf SOK)
Quota banchina (con riferimento a P.F.)

- Innenschale
Rivestimento definitivo
- Widerlager und Sohlplatte in bewehrtem Ortbeton
Piedriti e platea in c.a.
- Arbeitsfuge aufgeraut gem. EN 1992-1-1
Neigung nach statischen Erfordernissen
Giunto di ripresa scabro sec. EN 1992-1-1
Inclinazione secondo necessità statica
- Fugenband in Arbeitsfuge
- Abdichtungsträger, 3cm
- Abdichtungssystem:
• PVC-P Kunststoffdichtungsbahn, 2mm
• mit Schutzschicht bei bewehrten Bauteilen
• Geotextil 2500g/m²
• Eventuelle Oberflächendrainage mittels Element mit hoher Drainagefähigkeit (gemäß Übersichtstafel Materialanwendung)
- Water-stop nei giunti di getto
- Strato di regolarizzazione, 3cm
- Sistema di impermeabilizzazione:
• membrana di impermeabilizzazione PVC-P, 2mm
• con strato di protezione per rivestimenti armati
• geocomposito 2500g/m²
• eventuali elementi di drenaggio di superficie con elevata funzione drenante (rif. Tavola sinottica di applicazione dei materiali)
- Drainagekies 16/32mm
Ghiaia drenante 16/32mm
- Noppenbahn in Längsrichtung, d=2cm
Noppenbahn in Querrichtung, d=2cm, bei Betonierfuge
Membrana bugnata in direzione longitudinale, d=2cm
Membrana bugnata in direzione trasversale, d=2cm, in corrispondenza delle riprese di getto.
- Anschlussfugenband,
halbseitig ohne Sperranker, b=400mm
Giunto di impermeabilizzazione,
parzialmente senza elementi di ancoraggio, b=400mm
- Umlenddrainage (geschlitt),
PP DN/OD 200 auf Betonbett
Drenaggio acque di falda (tubo microfessurato),
PP DN/OD 200 posato sul calcestruzzo
- Füllbeton
Calcestruzzo di riempimento
- Unterbeton
Calcestruzzo di sottofondo
- Kabelschutzrohre DN/OD 110x5.3mm
Cavidotti DN/OD 110x5.3mm
- Umlenddrainage PP DN/OD 315 in Betonbett
Drenaggio acque di falda, PP DN/OD 315 posato nel calcestruzzo
- Fahrbahnentwässerung (Vollrohr),
PP DN/OD 110 in Betonbett
Drenaggio acque di piattaforma (tubo cieco),
PP DN/OD 110 posato nel calcestruzzo

Bearbeitungsstand / Stato di elaborazione

Revisione	Descrizione	Responsabile	Data
00	Estensione / Prima versione	Eckbauer	22.05.2014
10	Erdläufige / Consegna Definitiva	Eckbauer	31.07.2014
11	Projektveränderung und Umsetzung der Verbesserungen aus dem Prüfverfahren	Eckbauer	09.10.2014
20	Überarbeitung infolge Dienstverweisung Nr. 1 vom 17.10.2014 / Revisione a seguito DSV n° 1 del 17.10.14	Coma	04.12.2014
21	Angabe für die Ausschreibung / Emissione per Appalto	Coma	30.01.2015

Mit Beteiligung der Europäischen Union aus dem Haushalt der Transporeuropäischen Verkehrsinfrastruktur Vorhaben
Opera finanziata con la partecipazione dell'Unione Europea attraverso il bilancio delle reti di trasporto trans-europee

BRENNER BASISTUNNEL
Ausführungsplanning
Ausbau Eisenbahnstrecke München-Veron
GALLERIA DI BASE DEL BRENNERO
Progettazione esecutiva

02700: Bldos Mault 2-3 02700: Loto Mault 2-3

Projettschicht	WBS
Querschläge	Cunicoli trasversali
Schalungsplan	Carpenteria
Schaltung CT1-T2-T3-T3bis, mit Ablauf, Schnitte	Carpenteria CT1-T2-T3-T3bis, con scarico, sezioni

Mandatar	Mandante	Mandante	Mandante
PRO ITER	POÏRY	pini swiss engineers	PASQUALI-RAISA

Bearbeiter / Elaborato	Datum / Data	Name / Nome	Gesellschaft / Società
Geprüft / Verificato	30.01.2015	Eckbauer	Pöyry
	30.01.2015	Deplazes	Pöyry

Projekt / Progetto	Rev. / Rev.	Rev. / Rev.	Rev. / Rev.	Status / Documento	Modus / Note
02	H61	QI	025	KSC	D0700 23809 21