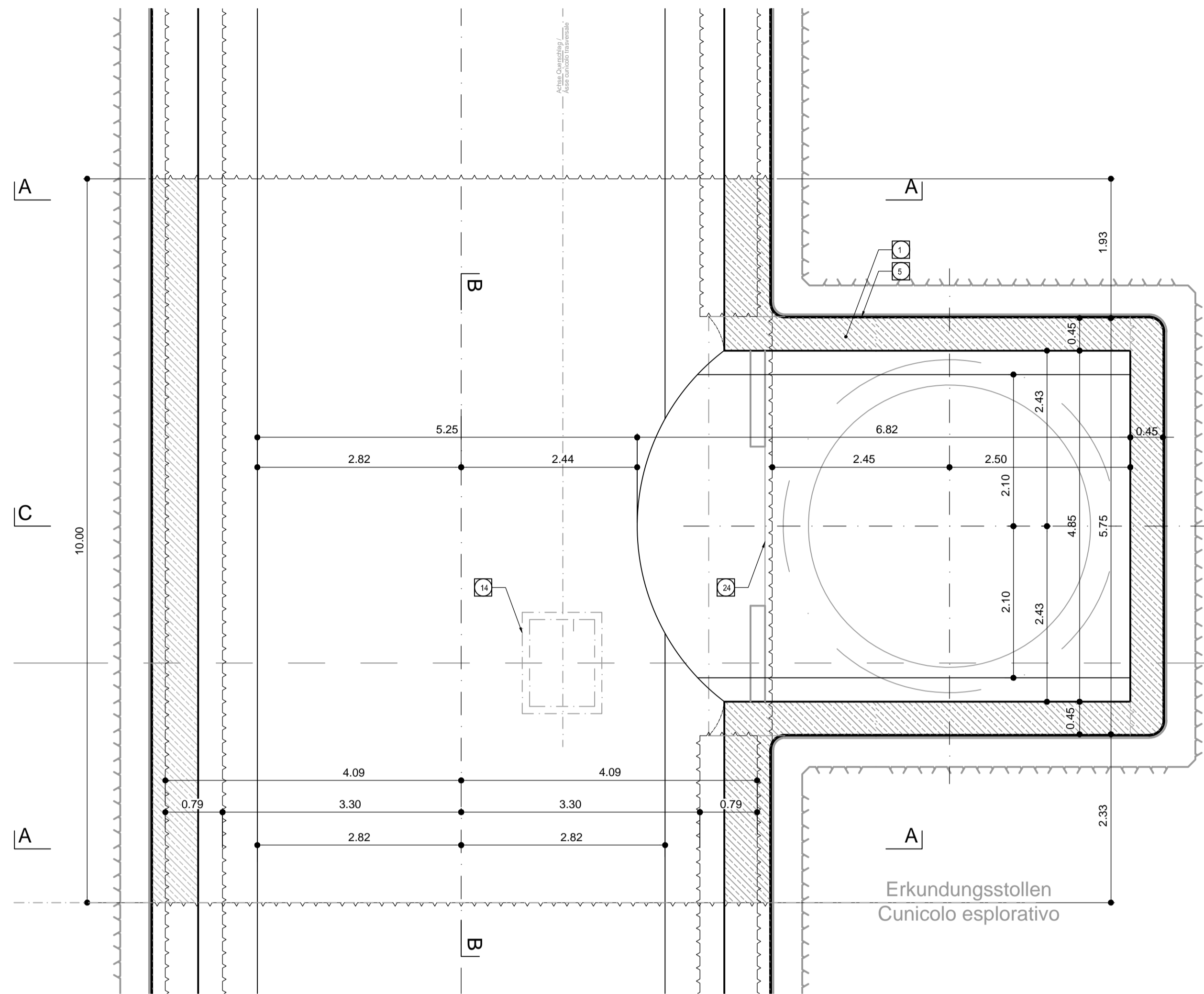
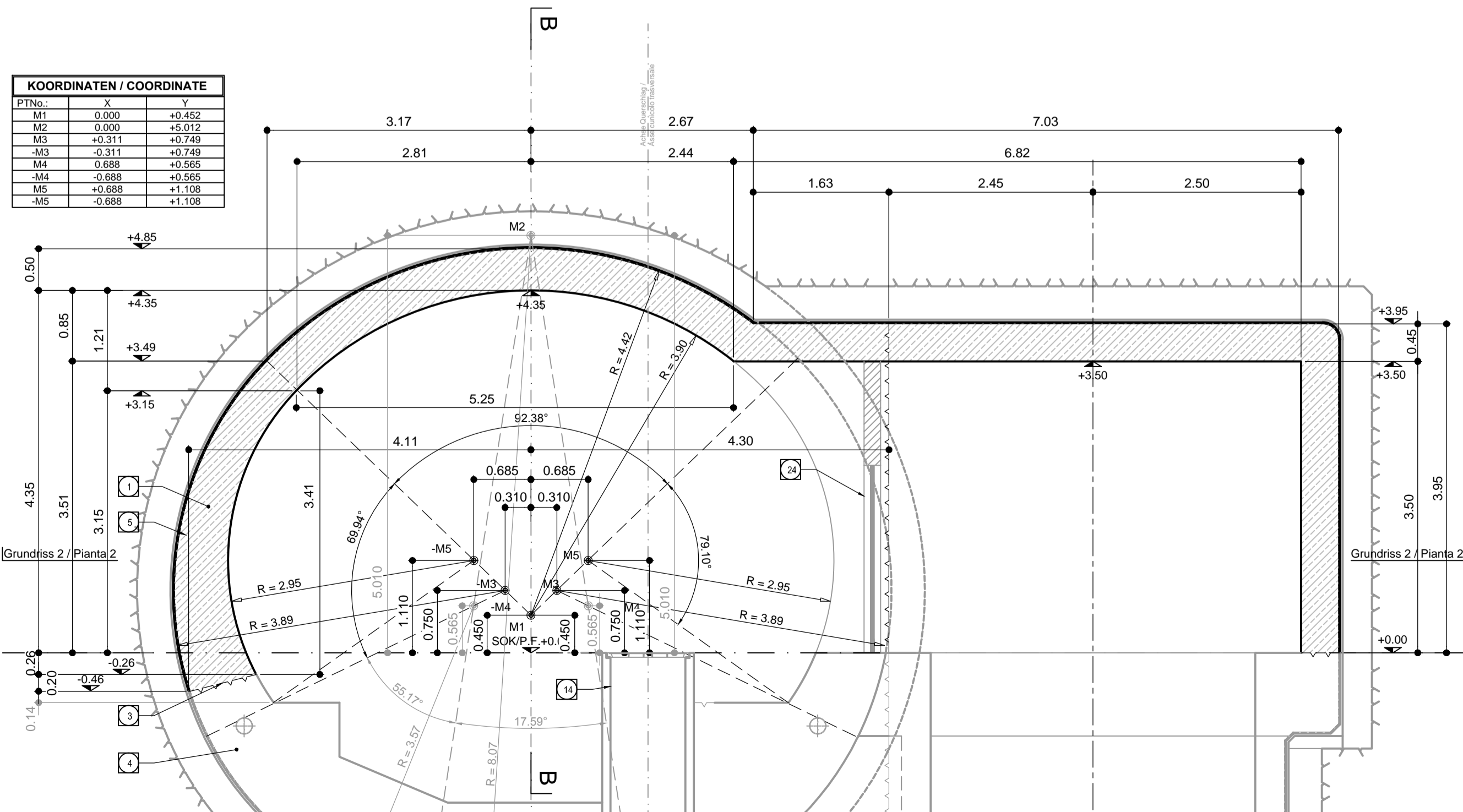


Grundriss 2-2 / Pianta 2-2



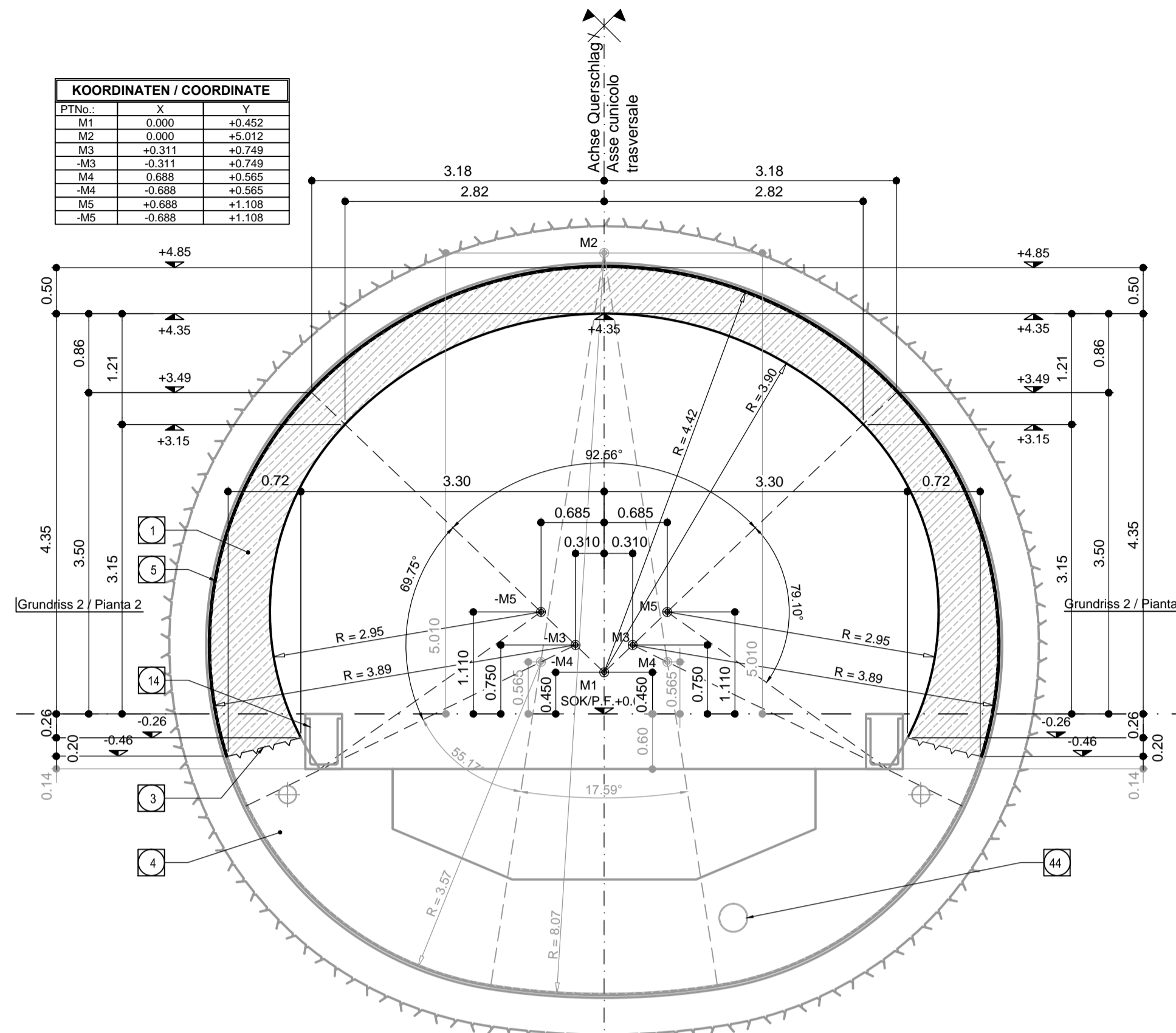
Erkundungsstollen  
Cunicolo esplorativo

Schnitt C-C / Sezione C-C



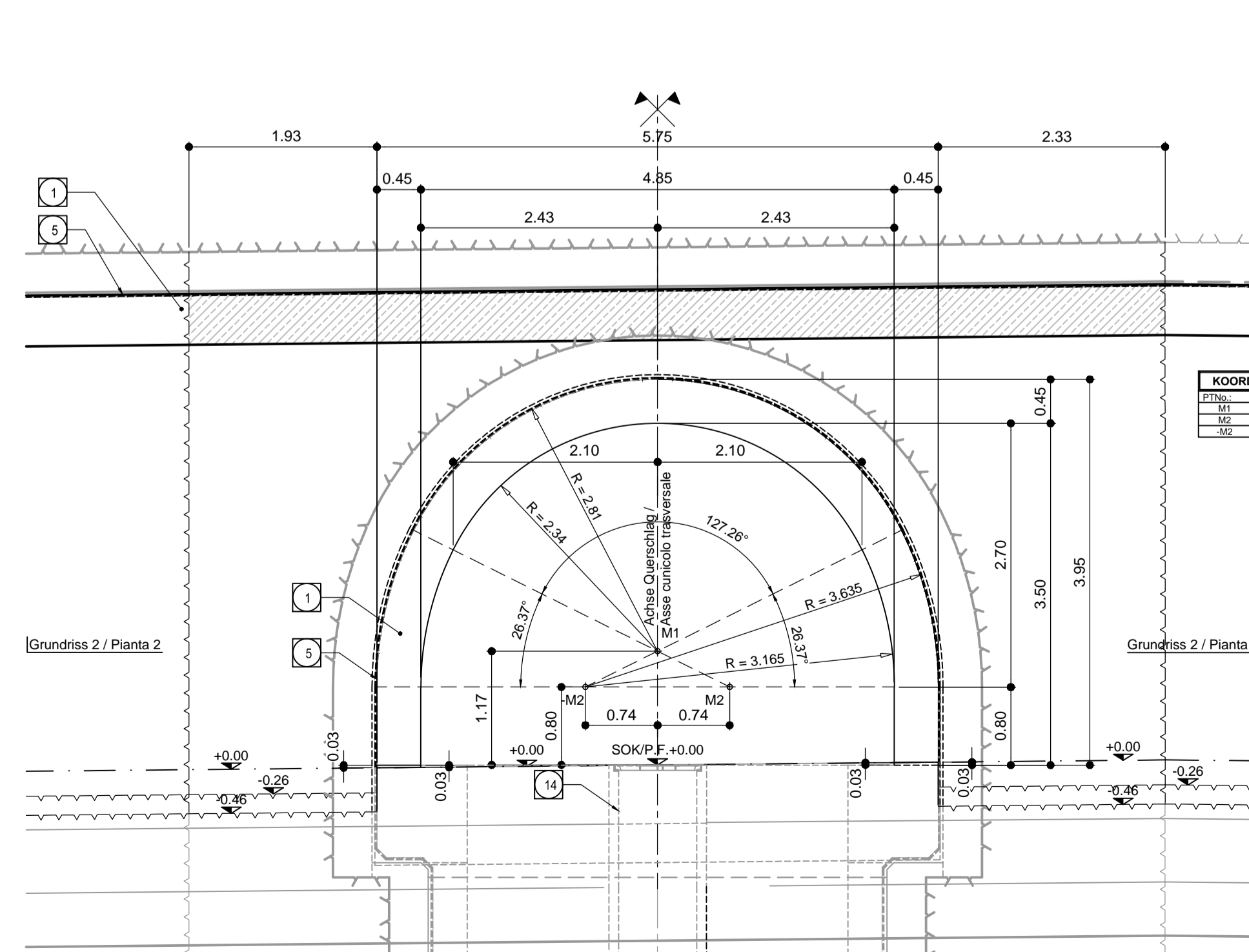
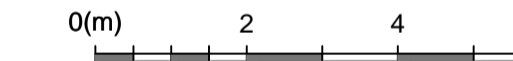
Schnitt A-A / Sezione A-A

1:50

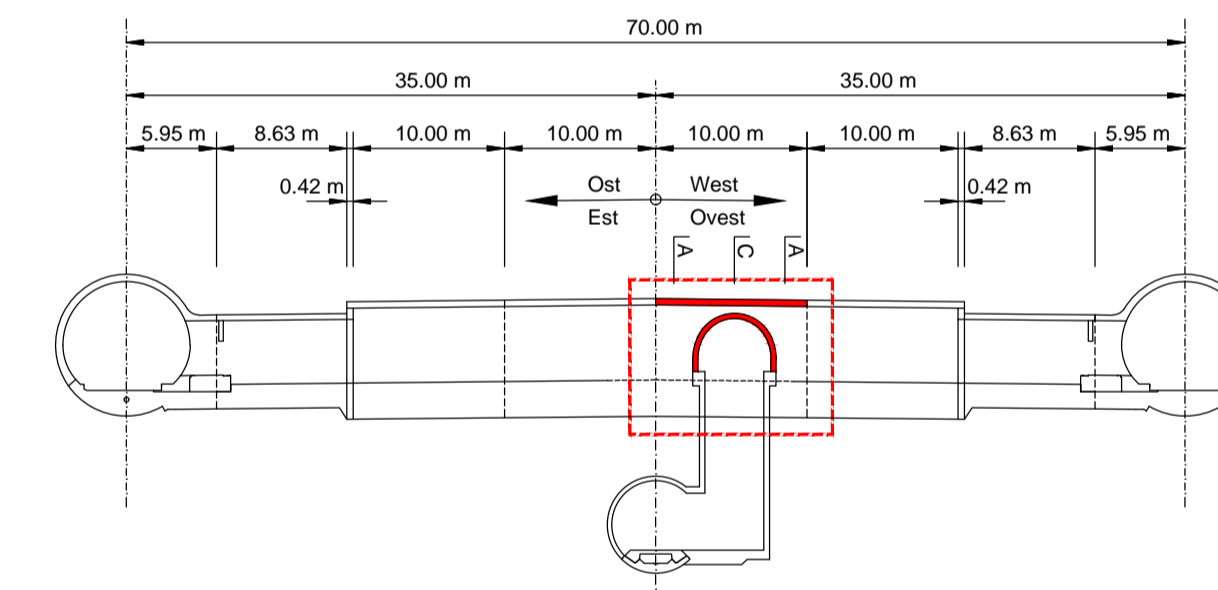


Schnitt B-B / Sezione B-B

1:50



Übersicht / Visione generale



ANMERKUNGEN / ANNOTAZIONI

- SOK/P.F. Schienenoberkante (SOK= ±0.00)  
Quota piano ferro galleria di linea (P.F.= ±0.00)
- FOK/Q.P. Kote Bodenniveau Querverbindung  
Quota piano di calpestio del cunicolo
- Q.B. Bankethöhe (bezogen auf SOK)  
Quota banchina (con riferimento a P.F.)

Referenzdokumente

Documenti di riferimento

Doc. No.	Descrizione	Contenuto
02_H61_OP_025_KTB_D0700_23061	Synoptischer Plan - Anwendung der Materialien	Tavola sinottica di applicazione dei materiali
02_H61_QI_025_KBW_D0700_23098	Bewehrung CT2-T4-T5, Sohle und Gewölbe (Plan 1/2)	Armatura CT2-T4-T5, platea e arco rovescio (Tav. 1/2)
02_H61_QI_025_KBW_D0700_23099	Bewehrung CT2-T4-T5, Sohle und Gewölbe (Plan 2/2)	Armatura CT2-T4-T5, platea e arco rovescio (Tav. 2/2)
02_H61_QI_025_KBW_D0700_23911	Bewehrung CT2-T4-T5, Stirnwand	Armatura CT2-T4-T5, parete frontale
02_H61_QI_025_KBW_D0700_23912	Bewehrung CT2-T4-T5, Block Schachtnische, Sohle	Armatura CT2-T4-T5, blocco nicchia pozzo, platea
02_H61_QI_025_KBW_D0700_23913	Bewehrung CT2-T4-T5, Block Schachtnische, Gewölbe	Armatura CT2-T4-T5, blocco nicchia pozzo, arco rovescio
02_H61_QI_025_KBW_D0700_23914	Bewehrung CT2-T4-T5, Schachtnische, Sohle	Armatura CT2-T4-T5, nicchia pozzo, platea
02_H61_QI_025_KBW_D0700_23915	Bewehrung CT2-T4-T5, Schachtnische, Gewölbe und Rückwand	Armatura CT2-T4-T5, nicchia pozzo, arco rovescio e parete posteriore

Bearbeitungsstand

Stato di elaborazione

Revision	Revisions	Änderungen / Modifiche	Verantwortlicher Änderung / Responsabile modifica	Datum / Data
00	Entversion / Prima versione		Eckbauer	22.05.2014
10	Endabgabe / Consegna Definitiva		Eckbauer	31.07.2014
11	Projektvollständigung und Umsetzung der Verbesserungen aus dem Prüfverfahren / Completamento progetto e recepimento asistito		Eckbauer	09.10.2014
20	Überarbeitung infolge Dienstanweisung Nr. 1 vom 17.10.2014 / Revisione a seguito ODS n°1 del 17.10.14		Correa	04.12.2014
21	Abgabe für die Ausschreibung / Emissione per Appalto		Correa	30.01.2015



Mit Beteiligung der Europäischen Union aus dem Haushalt der Transporeuropäischen Verkehrsnetze finanziertes Vorhaben  
Opera finanziata con la partecipazione dell'Unione Europea attraverso il bilancio delle reti di trasporto trans-europee



Ausbau Eisenbahnstrecke München-Verona  
**BRENNER BASISTUNNEL**  
Ausführungsplanung

Potenziamento asse ferroviario Monaco - Verona  
**GALLERIA DI BASE DEL BRENNERO**  
Progettazione esecutiva

D0700: Baulos Maals 2-3	D0700: Loto Mules 2-3
Projekteinheit	WBS
Querschläge	Cunicoli trasversali
Dokumententyp	Typo documento
Schalungsplan	Carpenteria
Titel	Titolo
Schalung CT2-b-T4-T5, Block Schachtnische und Nische: Gewölbe	Carpenteria CT2-b-T4-T5, blocco nicchia e nicchia: volta



Raggruppamento Temporaneo di Imprese s.p.a.  
RT4P s.p.a. - Via S. Giovanni, 20/20 - 38100 - Trento - Tel. +39 0461 761111 - Fax +39 0461 761112

Generaleplaner / Responsabile integrazioni prestazioni specialistiche  
Ing. Enrico Maria PIZZAROTTI  
Die. Pagn. Milano 17/4/2014

Mandataria	Mandante	Mandante	Mandante
PRO ITER	PÖYRY	pini swiss engineers	PASQUALI-RAUSA ENGINEERING S.r.l.s.p.a.
Fachplaner / il progettista specialista	Fachplaner / il progettista specialista Ing. Rodrigo Correa	Fachplaner / il progettista specialista	Fachplaner / il progettista specialista

Bearbeitet / Elaborato	Datum / Data	Name / Nome	Gesellschaft / Società
Geprüft / Verificato	30.01.2015	Eckbauer	Pöyry
	30.01.2015	Deplazes	Pöyry

<b>BBT</b> Gallerie di Base del Brennero Brenner Basistunnel BBT SE	Name / Nome	Name / Nome
	R. Zurlo	K. Bergmeister

Projekt- / Kilometer / Chilometro / Projekt	von / da / bis / a / bei / al	32,0+88 / 54,0+15	Be- / kilometer / Chilometro / opera	von / da / bis / a / bei / al	32,0+88 / 44,1+92	Status / Dokument / Stato / documento	Maßstab / Scala / 1:50
Staat / Stato	Lin / Loto	Einheit / Unità	Numer / Numero	Dokumententyp / Tipo documento	Vortrag / Contratto	Numer / Codice	Revision / Revisione
02	H61	QI	025	KSC	D0700	23818	21