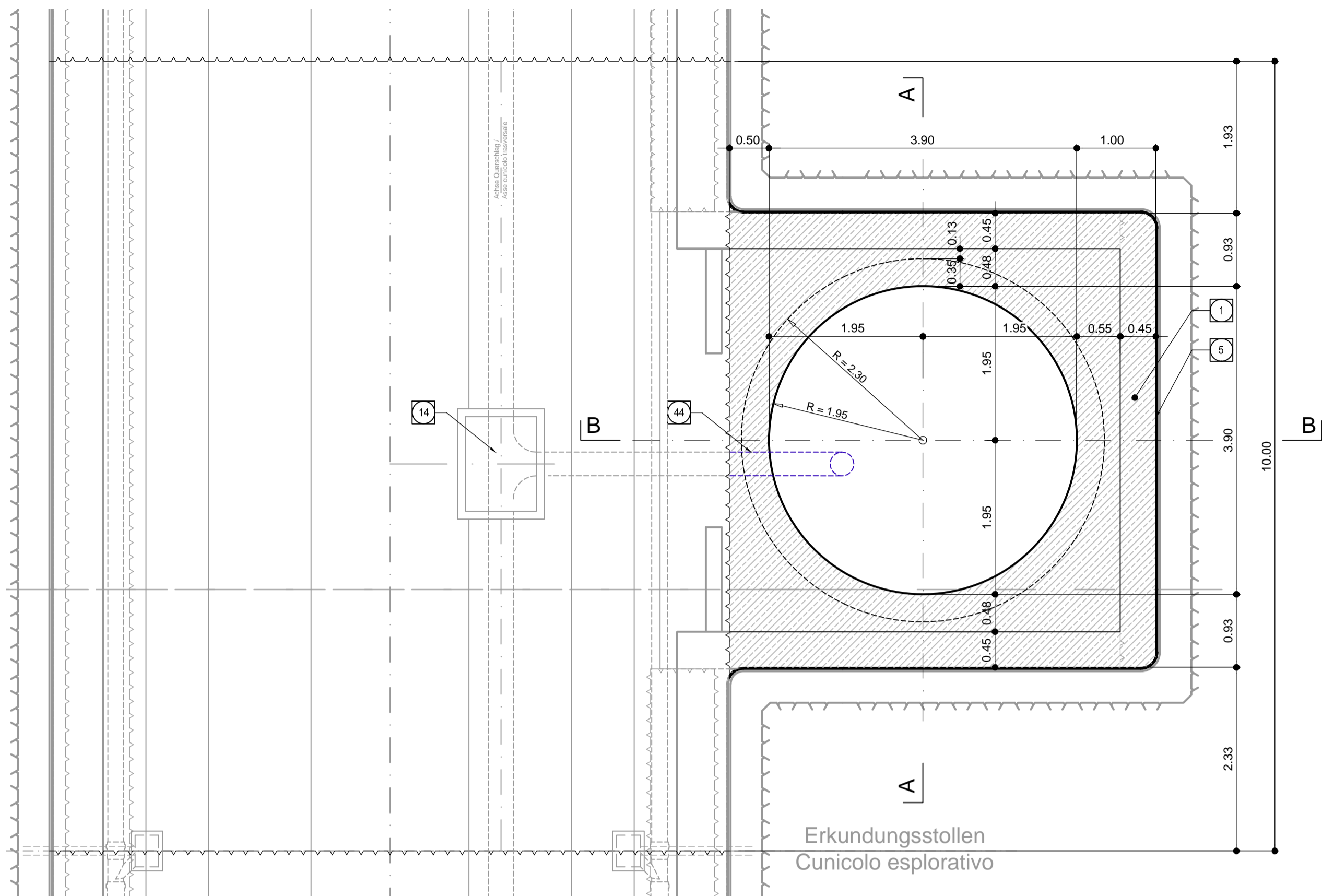
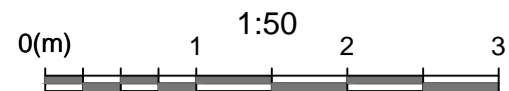
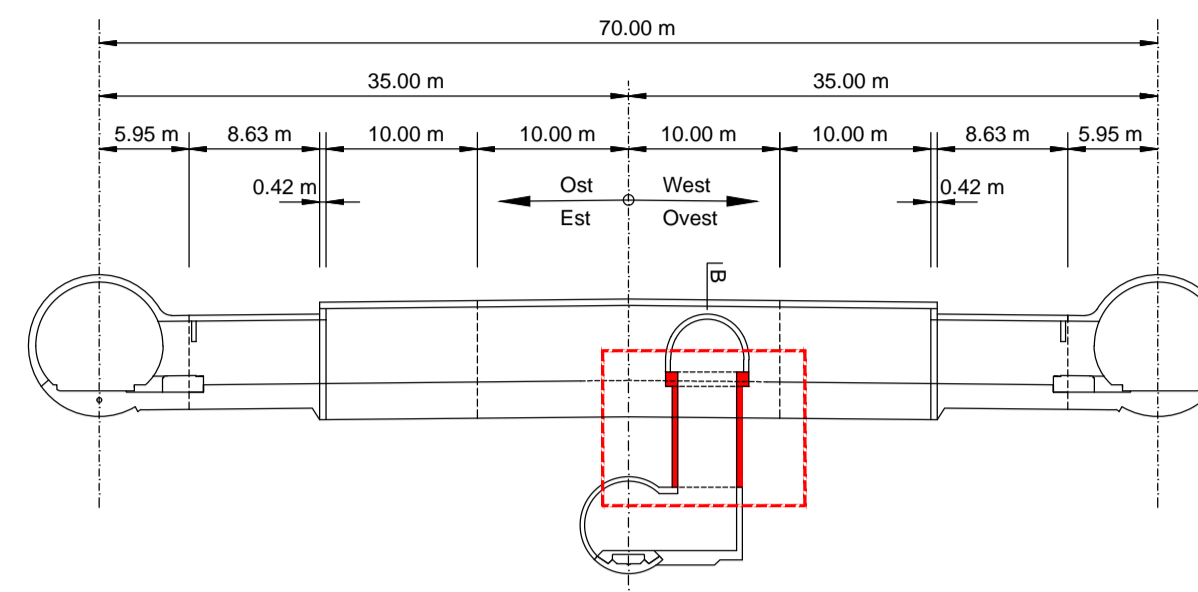


Grundriss 1-1 / Pianta 1-1

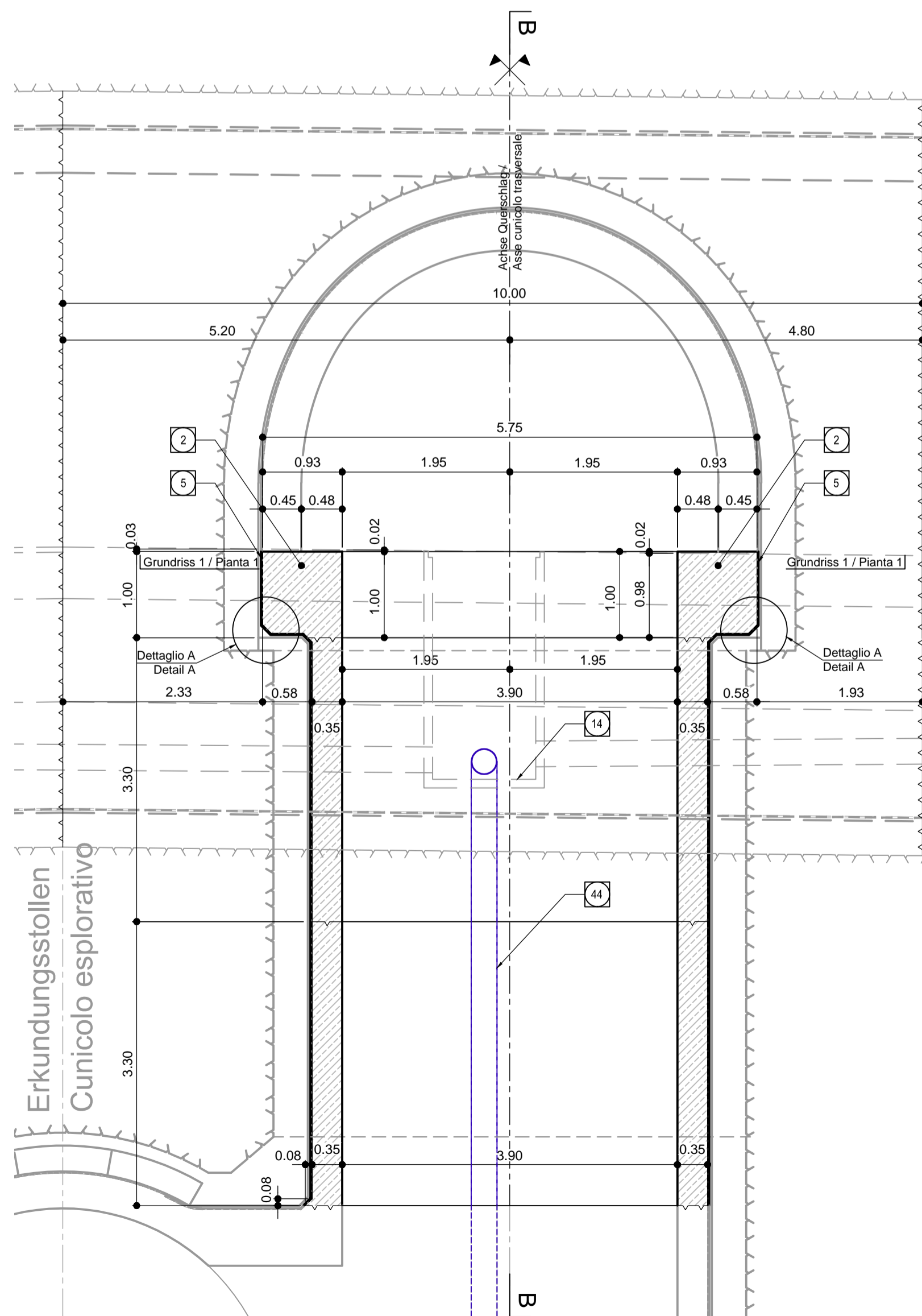
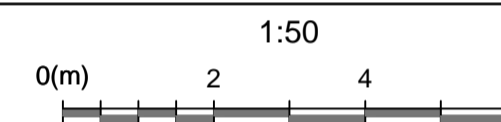


Erkundungsstollen  
Cunicolo esplorativo

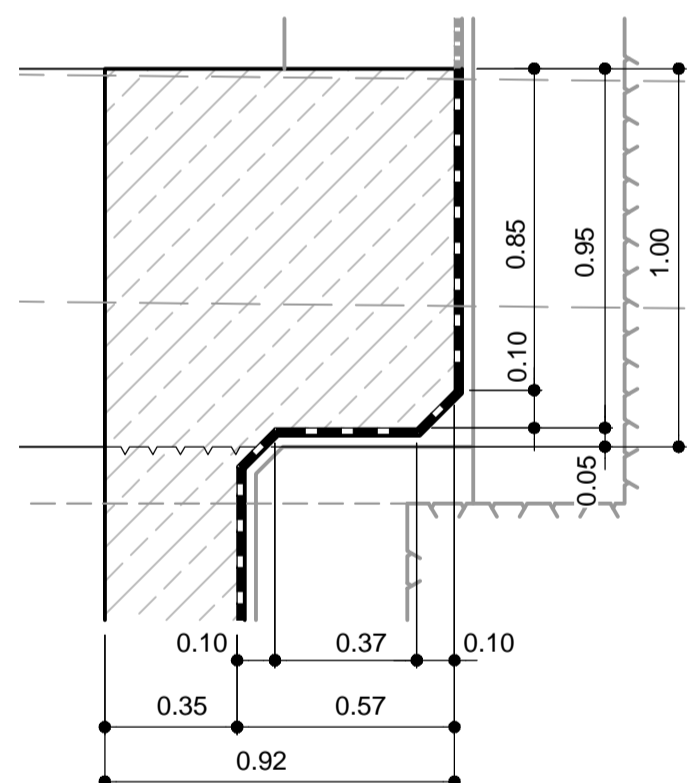
Übersicht / Visione generale



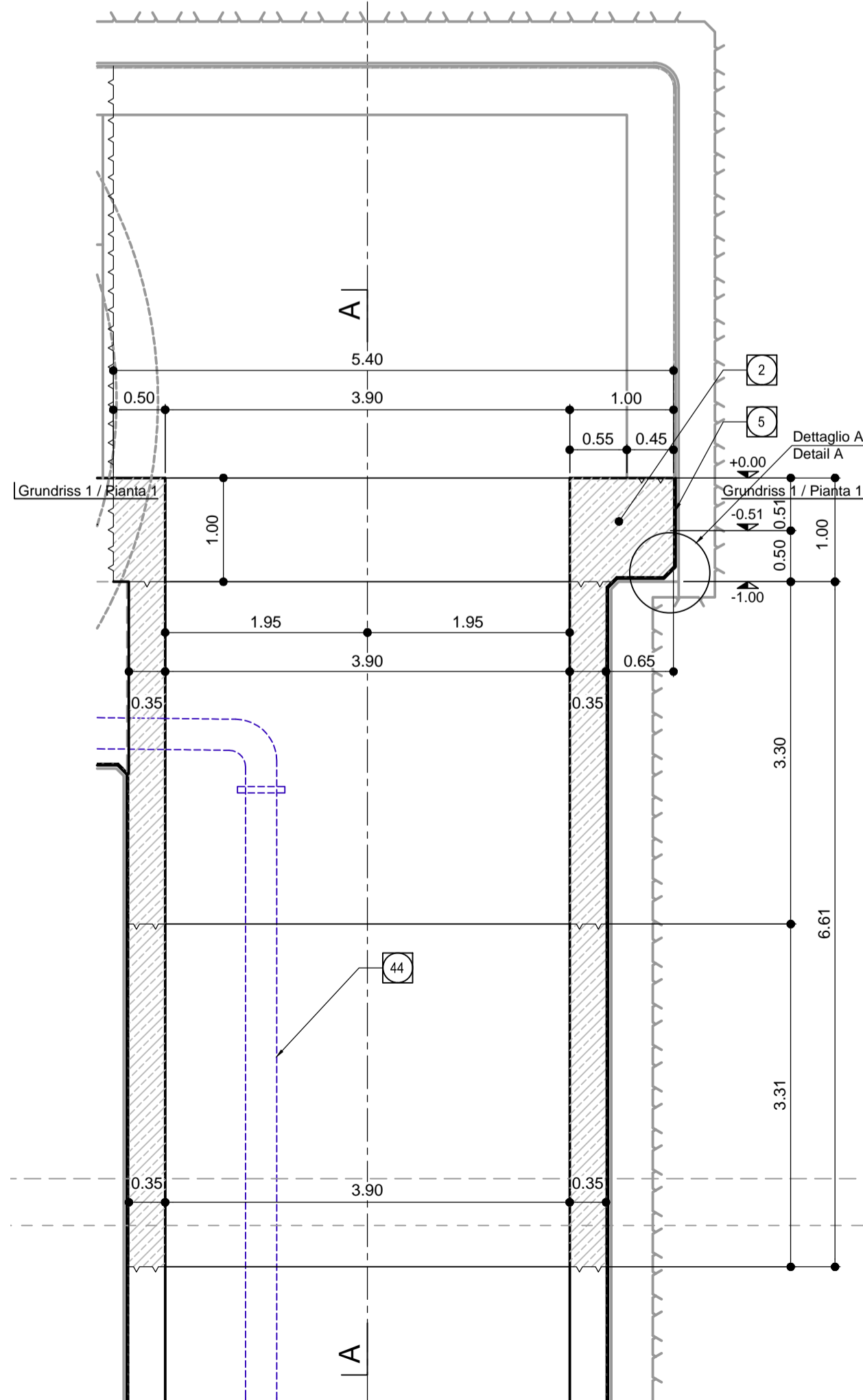
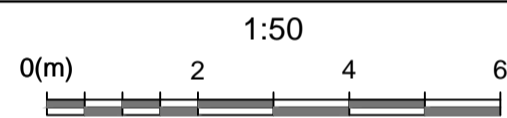
Schnitt A-A / Sezione A-A



Detail A / dettaglio A



Schnitt B-B / Sezione B-B



1	Innenschale Rivestimento definitivo
2	Widerlager und Sohlplatte in bewehrtem Ortbeton Piedritti e platea in c.a.
5	Fugenband in Arbeitsfuge - Abdichtungsträger, 3cm - Abdichtungssystem: • PVC-P Kunststoffdichtungsbahn, 2mm mit Schutzschicht bei bewehrten Bauteilen • Geotextil ≥900g/m <sup>2</sup> • Eventuelle Oberflächendrainage mittels Elementen mit hoher Drainagefähigkeit (gemäß Übersichtstafel Materialanwendung) - Water-stop nei giunti di getto - Strato di regolarizzazione, 3cm - Sistema di impermeabilizzazione: • membrana di impermeabilizzazione PVC-P, 2mm con strato di protezione per rivestimenti armati • geocomposito ≥900g/m <sup>2</sup> • eventuali elementi di drenaggio di superficie con elevata funzione drenante (rif. Tavola sinottica di applicazione dei materiali)
14	Vorbereitungsarbeiten für Kontrollschacht Ulmendrainage Predisposizione per pozzetto acque di falda
44	Ulmendrainage PP DN/OD 315 in Betonbett Drenaggio acque di falda, PP DN/OD 315 posato nel calcestruzzo

Referenzdokumente

Documenti di riferimento

02_H61_OP_025_KTB_D0700_23061	Synoptischer Plan - Anwendung der Materialien	Tavola sinottica di applicazione dei materiali
02_H61_QS_025_KRP_D0700_23715	Regelprofil CT2-T4-T5, mit Ablauf, Schacht	Sezione tipo applicata CT2-T4-T5, con scarico, pozzo
02_H61_QI_025_KBW_D0700_23912	Bewehrung CT2-T4-T5, Block Schachtnische, Sohle	Armatura CT2-T4-T5, blocco nicchia pozzo, platea
02_H61_QI_025_KBW_D0700_23914	Bewehrung CT2-T4-T5, Schachtnische, Sohle	Armatura CT2-T4-T5, nicchia pozzo, platea

Bearbeitungsstand

Stato di elaborazione

Revision	Änderungen / Modifiche	Verantwortlicher Änderung / Responsabile modifica	Datum / Data
00	Erstversion / Prima versione	Ecknauer	22.05.2014
10	Endabgabe / Consegna Definitiva	Ecknauer	31.07.2014
11	Projekterstellung und Umsetzung der Verbesserungen aus dem Prüfverfahren / Completamento progetto e recepimento istruttoria	Ecknauer	09.10.2014
20	Überarbeitung infolge Dienstweisung Nr. 1 vom 17.10.2014 / Revisione a seguito DGS n°1 del 17.10.14	Correa	04.12.2014
21	Abgabe für die Ausschreibung / Emissione per Appalto	Correa	30.01.2015



Mit Beteiligung der Europäischen Union aus dem Haushalt der Transeuropäischen Verkehrsnetze finanziertes Vorhaben  
Opera finanziata con la partecipazione dell'Unione Europea attraverso il bilancio delle reti di trasporto transeuropee



Ausbau Eisenbahnachse München-Verona  
**BRENNER BASISTUNNEL**  
Ausführungsplanung

Potenziamento asse ferroviario Monaco - Verona  
**GALLERIA DI BASE DEL BRENNERO**  
Progettazione esecutiva

D0700: Bauilos Muls 2-3 D0700: Lotto Mules 2-3

Projekteinheit	WBS
Querschlänge	Cunicoli trasversali
Dokumentenart	Typo documento
Schalungsplan	Carpenteria
Titel	Titolo
Schalung CT2-b-T4-T5, Sohle Schachtnische und Schacht	Carpenteria CT2-b-T4-T5, platea nicchia pozzo e pozzo



Raggruppamento Temporaneo di Imprese s.p.a.  
RTI 4P

Generalplaner / Responsabile integrazioni prestazioni specialistiche  
Ing. Enrico Maria Pizzarotti  
051 86611 Milano N° 4 29410

Mandataria	Mandante	Mandante	Mandante
Fachplaner / il progettista specialista	Fachplaner / il progettista specialista	Fachplaner / il progettista specialista	Fachplaner / il progettista specialista
	Ing. Rodrigo Correa		

Bearbeitet / Elaborato	Datum / Data	Name / Nome	Gesellschaft / Società
Geprüft / Verificato	30.01.2015	Ecknauer	Pöyry
	30.01.2015	Deplazes	Pöyry

BBT		Name / Nome	Name / Nome
Galleria di Base del Brennero Brenner Basistunnel BBT SE		R. Zurlo	K. Bergmeister

Projekt / Stato	km / m	km / m	km / m	km / m	km / m	km / m	km / m
02	H61	QI	025	KSC	D0700	23819	21