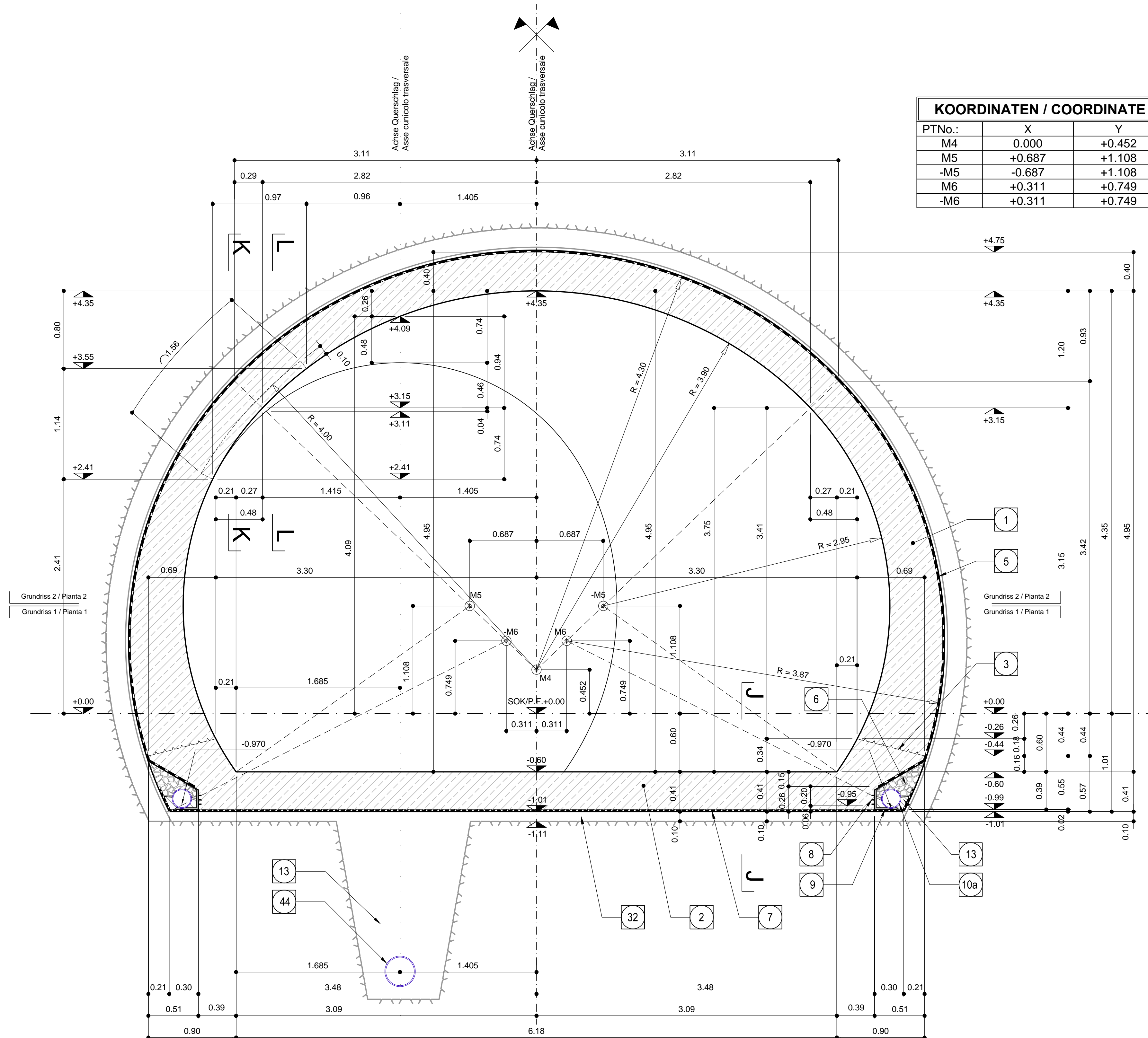


Querschnitt B-B / Sezione B-B

(1:25)

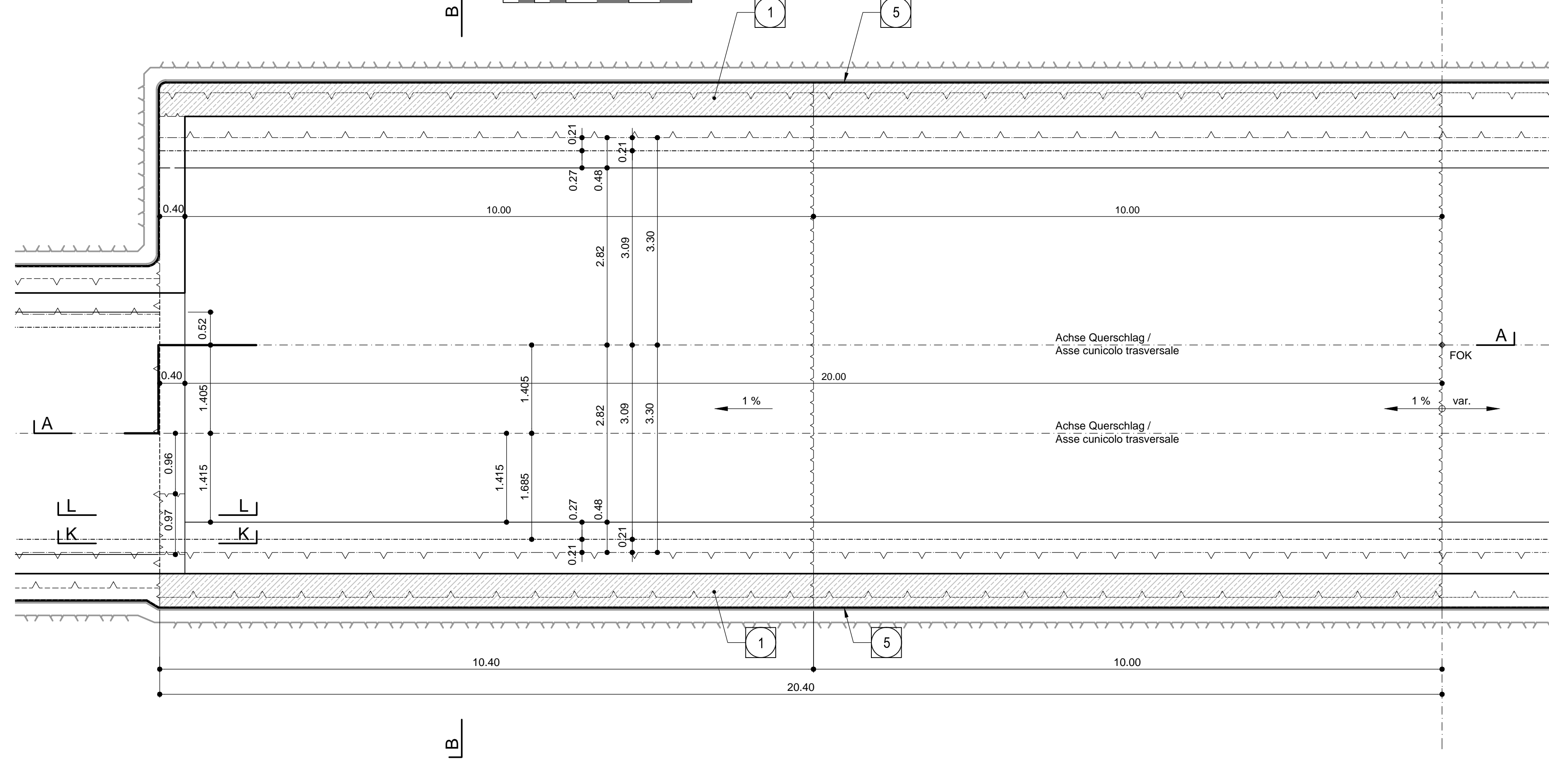
0(m) 0.5 1 1.50



Grundriss 2-2 / Pianta 2-2

(1:50)

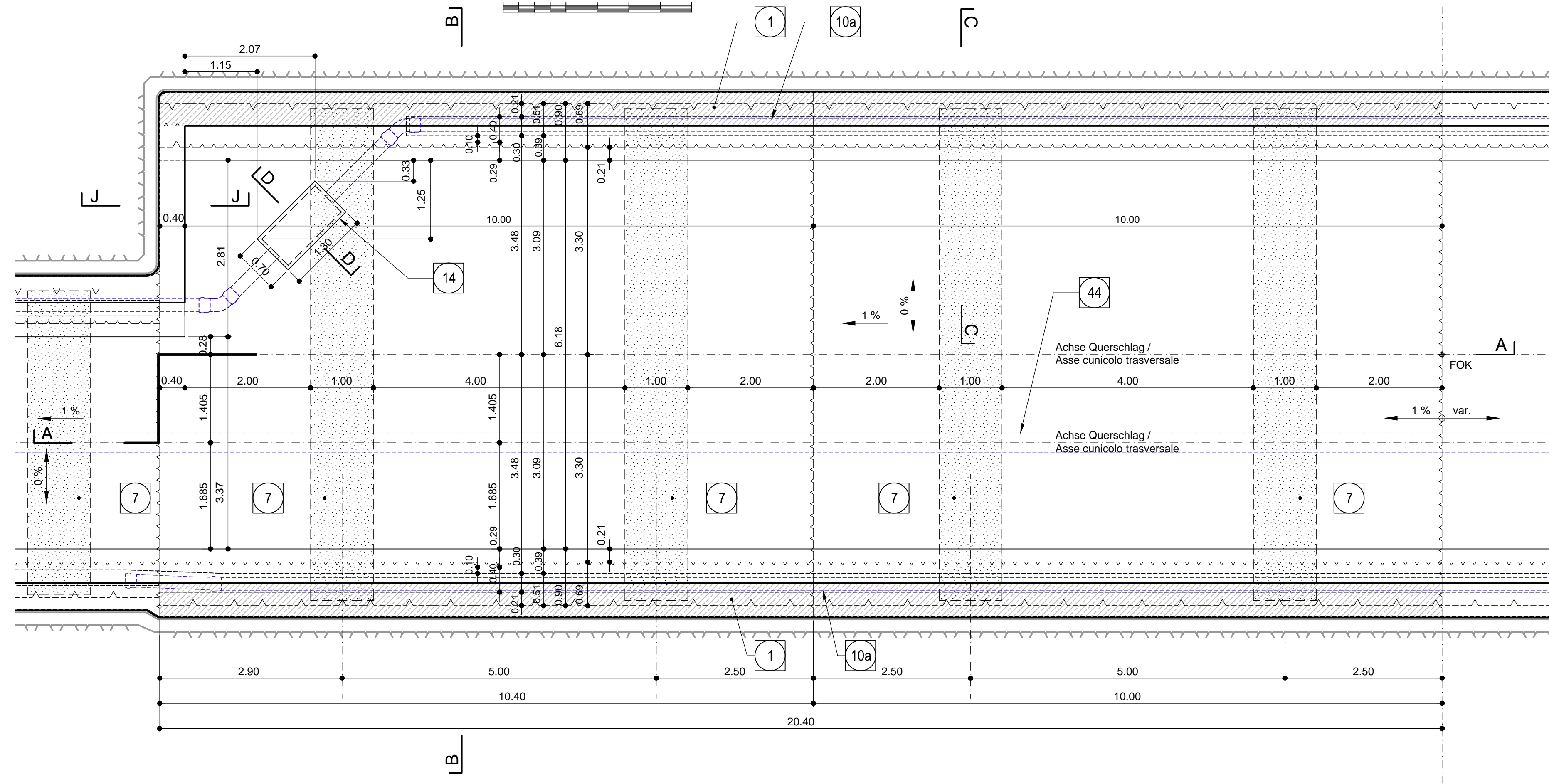
0(m) 1 2 3



Grundriss 1-1 / Pianta 1-1

(1:50)

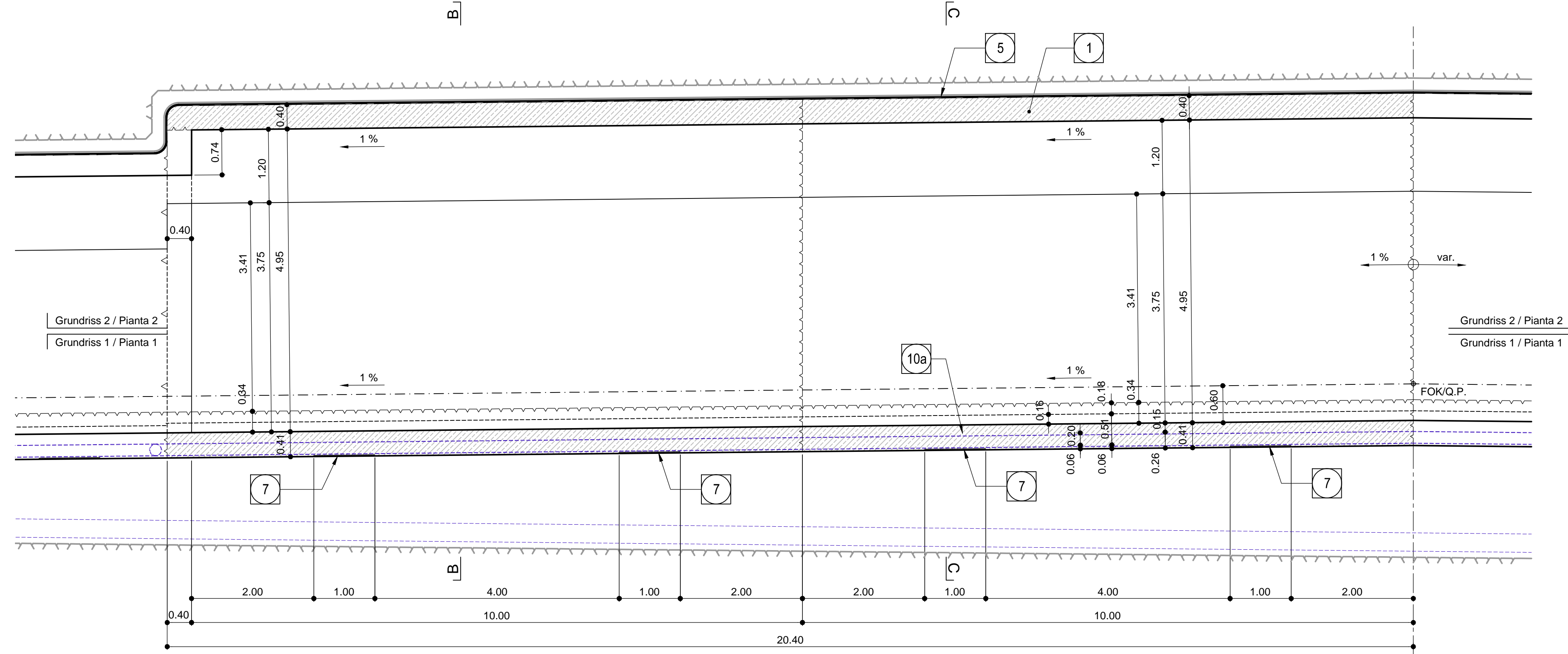
0(m) 1 2 3



Längsschnitt A-A / Sezione longitudinale A-A

(1:50)

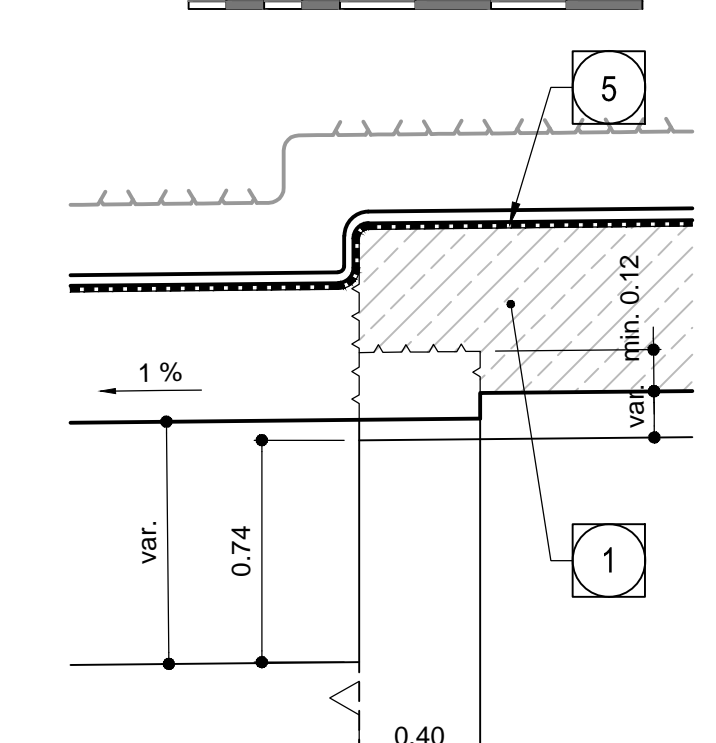
0(m) 1 2 3



Schnitt L-L / Sezione L-L

(1:25)

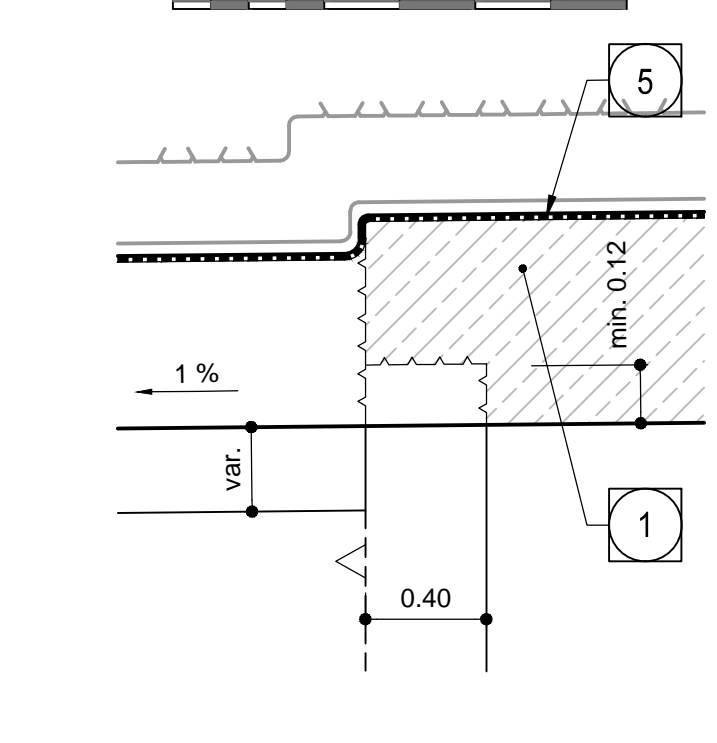
0(m) 0.5 1 1.50



Schnitt K-K / Sezione K-K

(1:25)

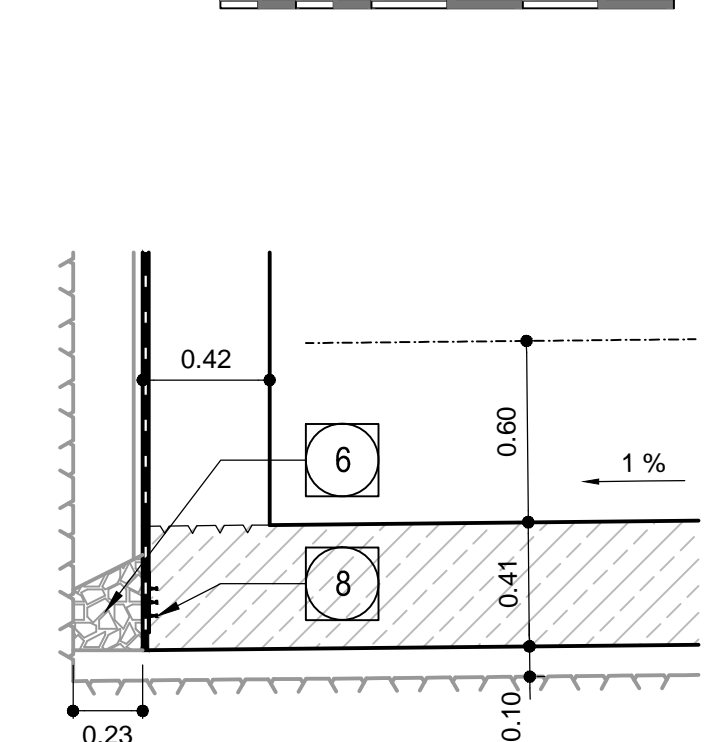
0(m) 0.5 1 1.50



Schnitt J-J / Sezione J-J

(1:25)

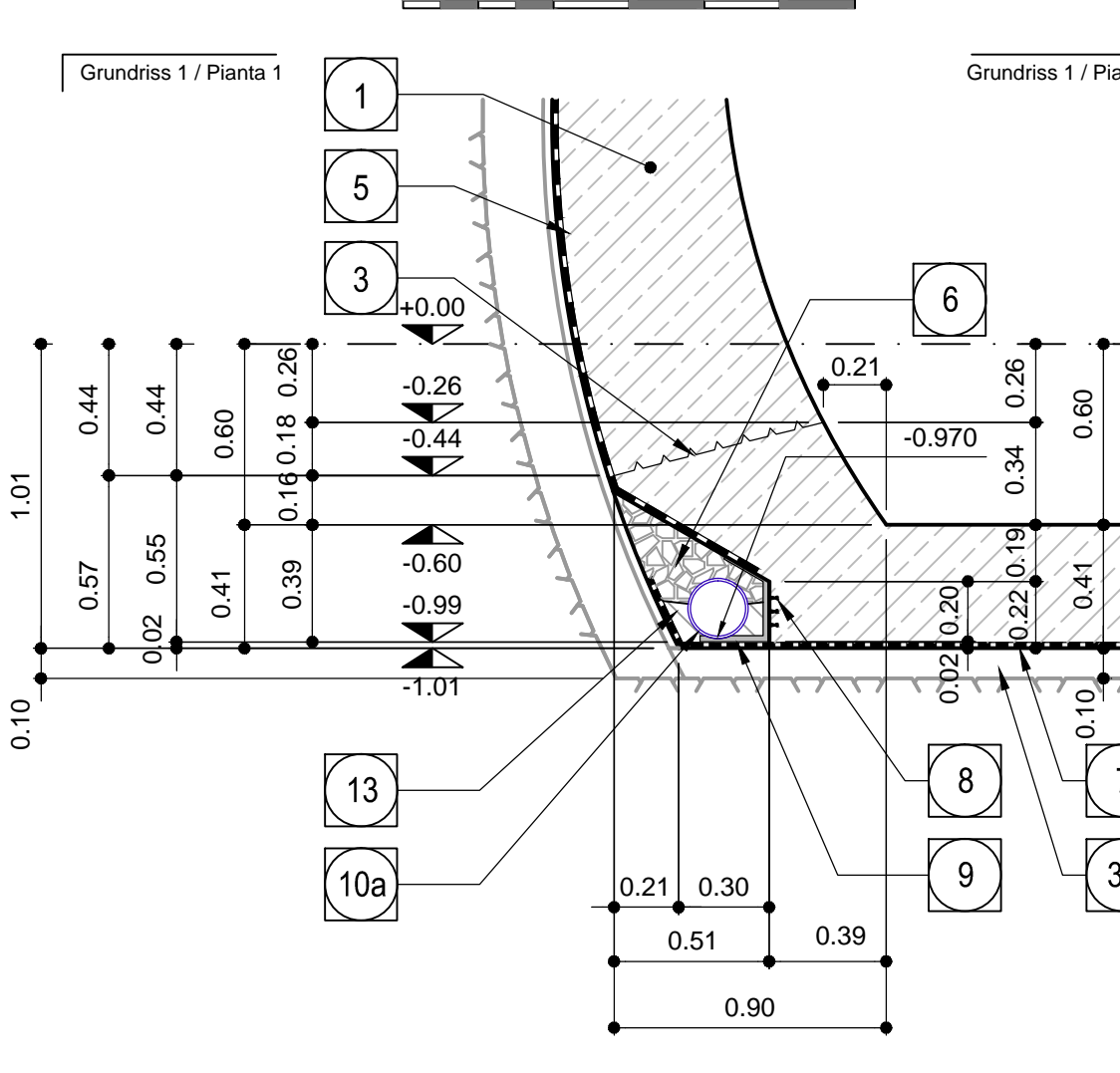
0(m) 0.5 1 1.50



Schnitt C-C / Sezione C-C

(1:25)

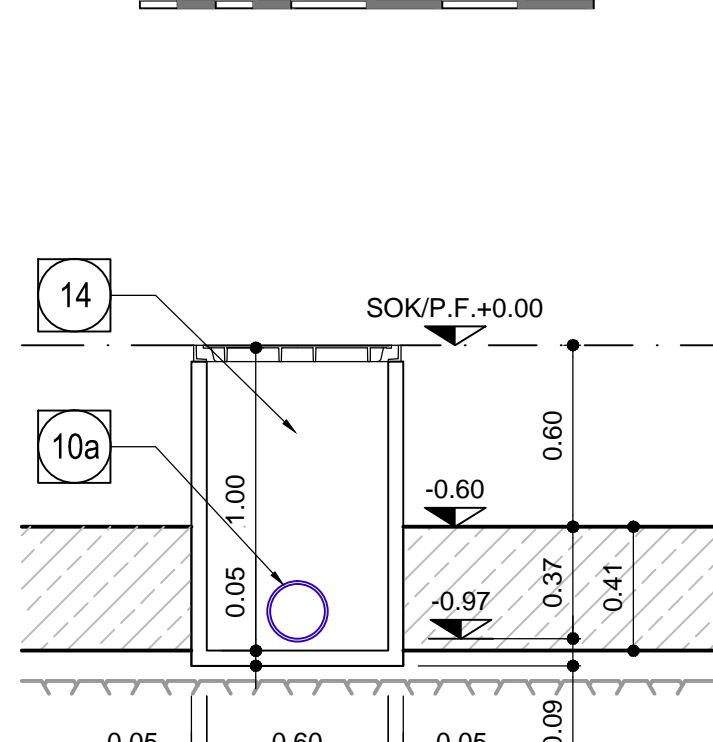
0(m) 0.5 1 1.50



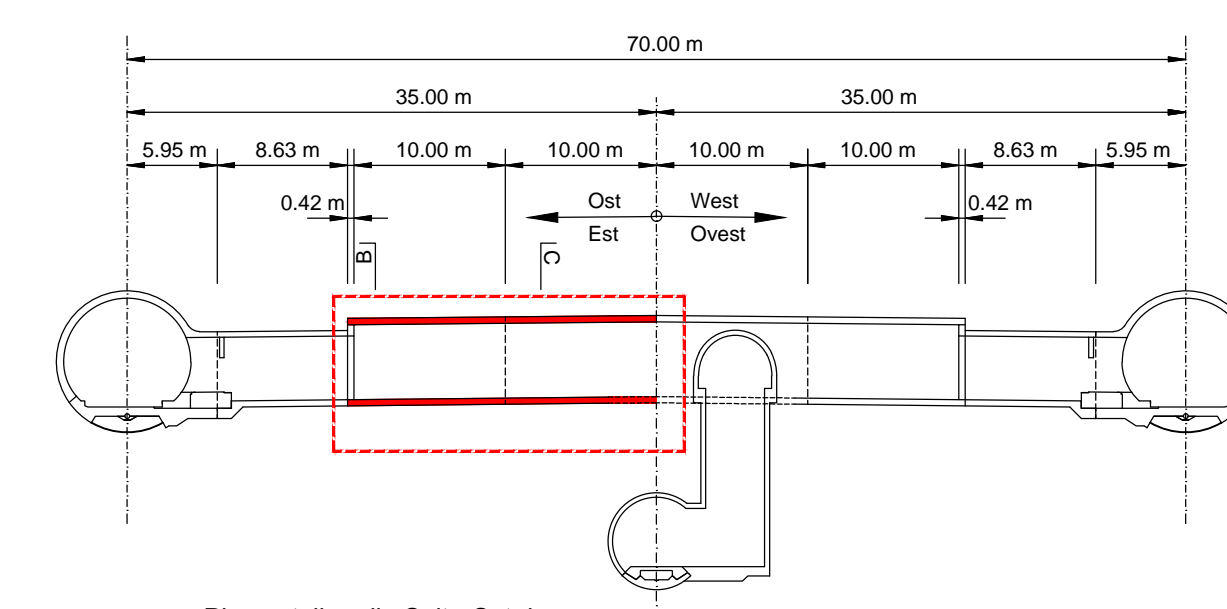
Schnitt D-D / Sezione D-D

(1:25)

0(m) 0.5 1 1.50



Übersicht / Visione generale



Pläne stellen die Seite Ost dar.
Für die Seite West gelten spiegelbildlich die gleichen Pläne, wobei das Längsprofil der Querverbindungen nicht variiert.
I piani mostrano la parte est.
Per la parte ovest vale l'immagine speculare, con variazioni minime per quanto riguarda la pendenza longitudinale dei cunicoli trasversali.

ANMERKUNGEN / ANNOTAZIONI

SOK/P.F. Schienenoberkante (SOK = +0.00)
Quota piano ferro galleria di linea (P.F. = +0.00)

FOK/P. Kote Bodeniveau Querverbindung
Quota piano di calpestio del cunicolo

Q.B. Bankenhöhe (bezogen auf SOK)
Quota banchina (con riferimento a P.F.)

Referenzdokumente
Documenti di riferimento

Identificativo	Contenuto	Applicazione
02_H61_OP_025_KTB_D0700_23861	Synoptischer Plan - Anwendung der Materialien	Tavola sinottica di applicazione dei materiali
02_H61_QI_025_KBW_D0700_23917	Bewehrung CT2-T2-T3-T3bis, Sohle und Gewölbe (Blatt 1/2)	Armatura CT2-T2-T3-T3bis, soletta e arco rovescio (Fav. 1/2)
02_H61_QI_025_KBW_D0700_23918	Bewehrung CT2-T2-T3-T3bis, Sohle und Gewölbe (Blatt 2/2)	Armatura CT2-T2-T3-T3bis, soletta e arco rovescio (Fav. 2/2)
02_H61_QI_025_KBW_D0700_23920	Bewehrung CT2-T2-T3-T3bis, Stimmwand	Armatura CT2-T2-T3-T3bis, parete frontale
02_H61_QI_025_KBW_D0700_23921	Bewehrung CT2-T2-T3-T3bis, Block	Armatura CT2-T2-T3-T3bis, blocco nicchia pozzo, soletta
02_H61_QI_025_KBW_D0700_23922	Bewehrung CT2-T2-T3-T3bis, Block	Armatura CT2-T2-T3-T3bis, blocco nicchia pozzo, soletta
02_H61_QI_025_KBW_D0700_23923	Bewehrung CT2-T2-T3-T3bis, Sohle	Armatura CT2-T2-T3-T3bis, nicchia pozzo, soletta
02_H61_QI_025_KBW_D0700_23924	Bewehrung CT2-T2-T3-T3bis, Sohle und Rückwand	Armatura CT2-T2-T3-T3bis, nicchia pozzo, arco rovescio e parete posteriore

Arbeitsstand
Stato di elaborazione

Revision	Revisions	Änderungen	Verantwortlicher	Datum
00	Emersione / Prima Versione	Modifiche	WBS	22.05.2014
10	Endbegleit / Consegna Definitiva		WBS	31.07.2014
11	Projektverwirklichung und Umsetzung der Vorlesungen aus dem Projektvertrag / Completamento progetto e realizzazione definitiva		WBS	09.10.2014
20	Überprüfung / Verifizierung / Revisione		Coma	04.12.2014
21	Abgabe für die Ausführung / Emersione per Appalto		Coma	30.01.2015

EU Flagging der Europäischen Union aus dem Haushalt der Transnationalen Zusammenarbeit

Austria: Eisenbahntechnik München-Vorarlberg
BRENNER BASISTUNNEL
Ausführungsplanung

Poste ferroviaria asse ferroviario Monaco - Verona
GALLERIA DI BASE DEL BRENNERO
Progettazione esecutiva

Modulo	Modulo	Modulo	Modulo
PRO ITER	PÖVRY	piet swiss	PAZZALI-HUGA
Partner / Compagnia incaricata	Partner / Compagnia incaricata	Partner / Compagnia incaricata	Partner / Compagnia incaricata
Ing. Rodrigo Garcia	Ing. Rodrigo Garcia	Ing. Rodrigo Garcia	Ing. Rodrigo Garcia

02 H61 QI 025 KSC D0700 23823 1.20