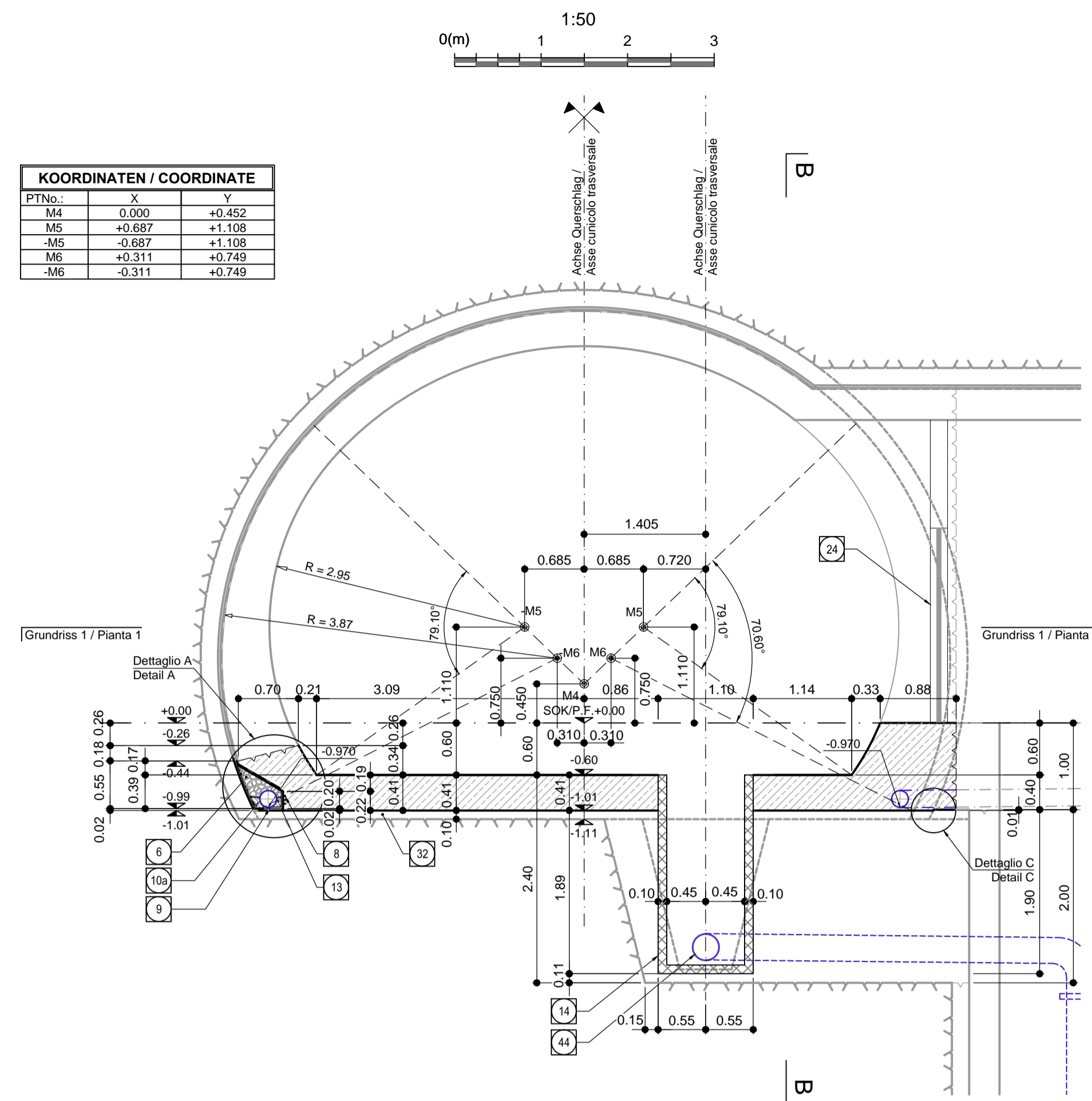
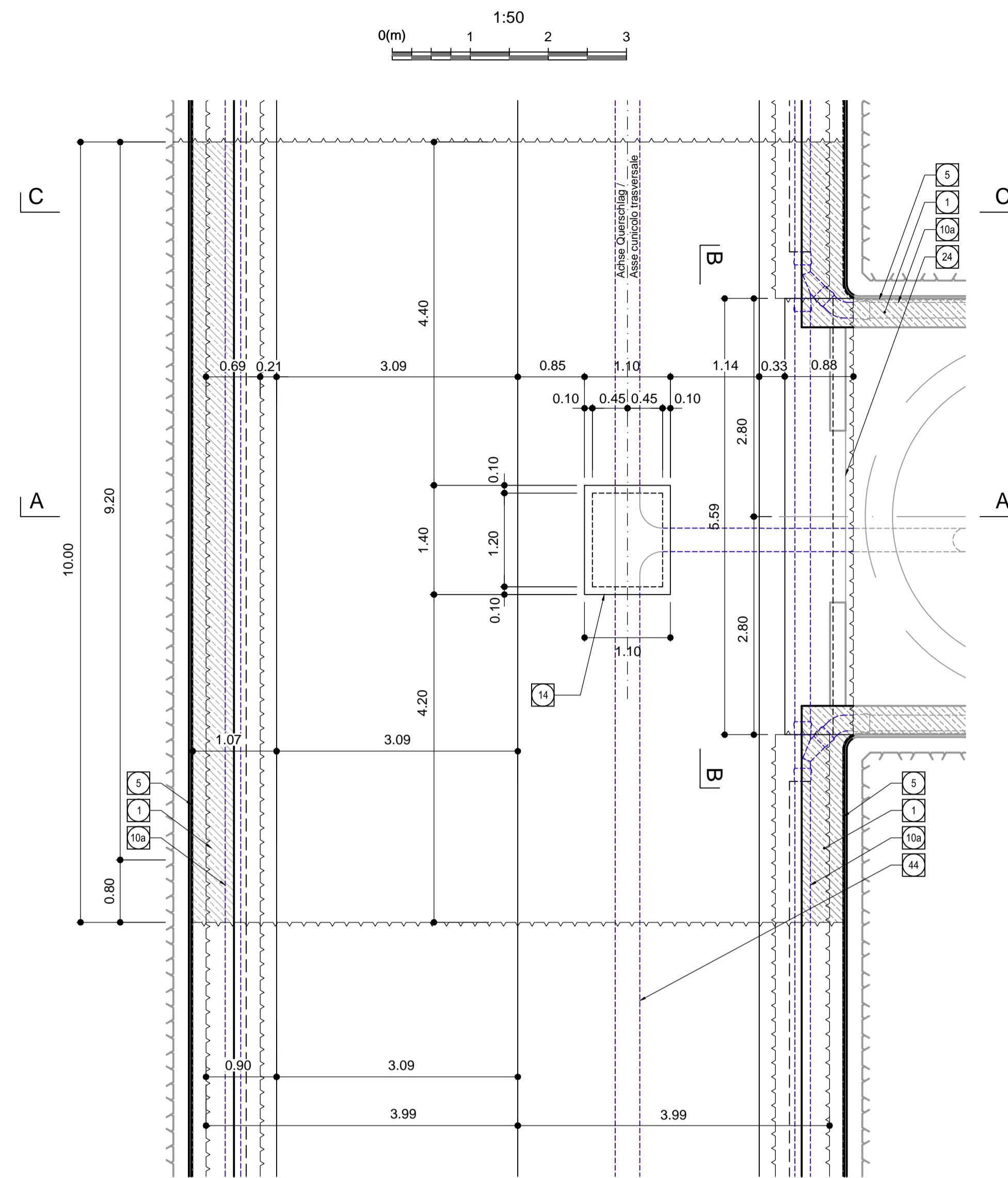


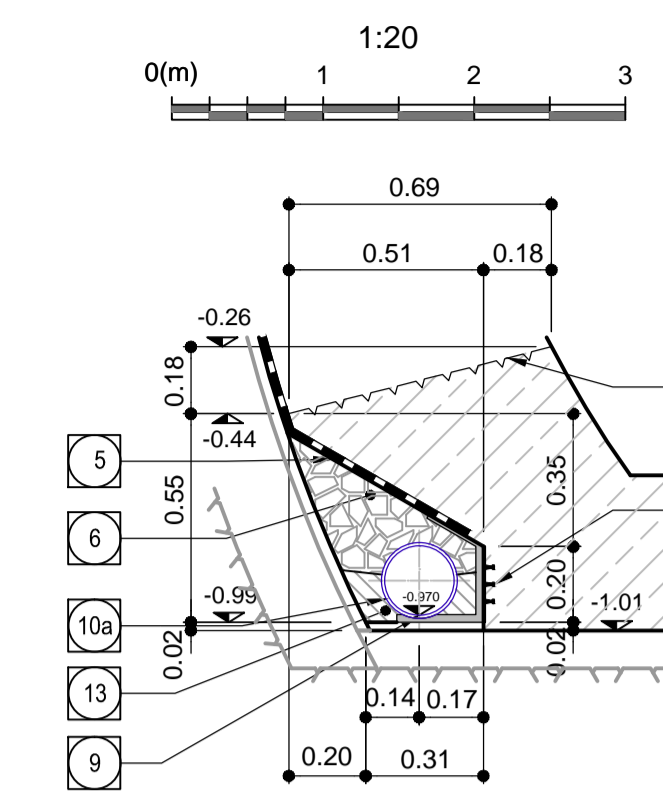
Schnitt A-A / Sezione A-A



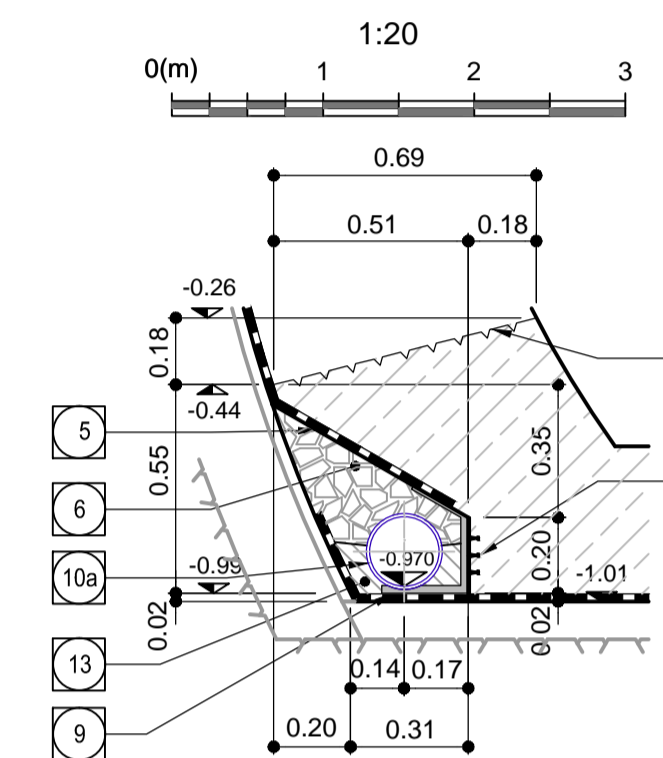
Grundriss A-A / Pianta A-A



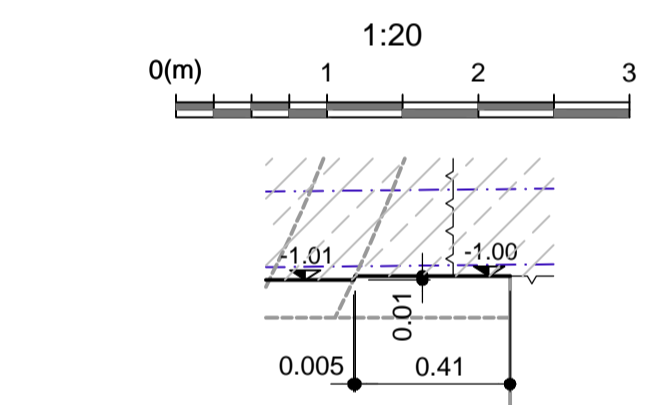
Detail A / Dettaglio A



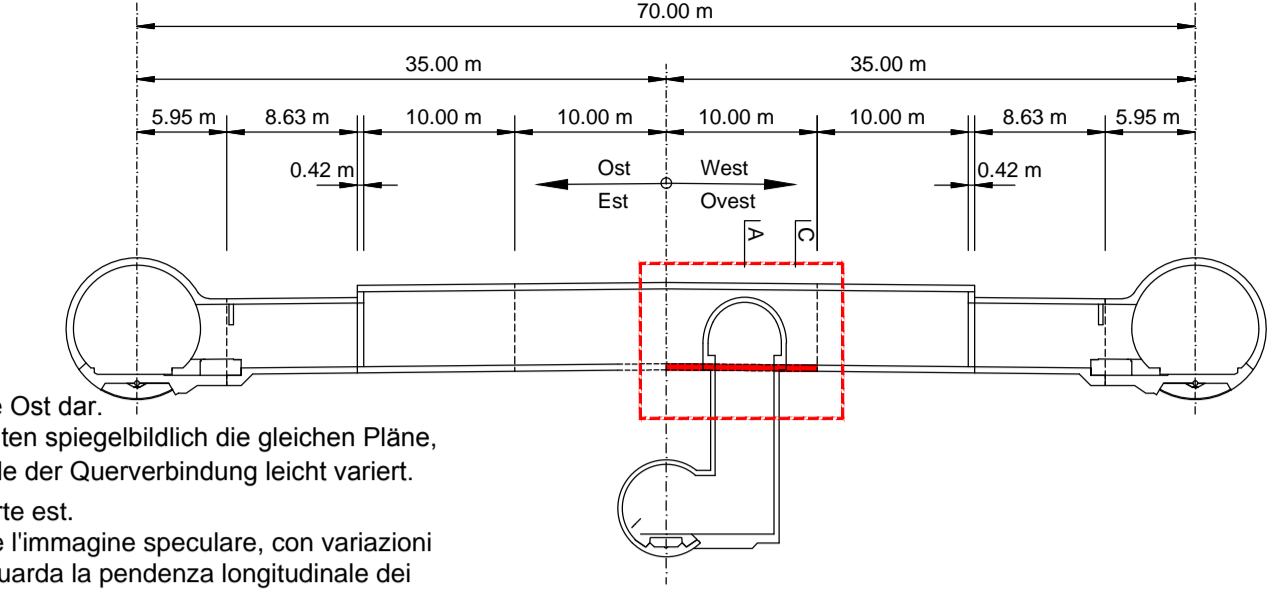
Detail B / Dettaglio B



Detail C / Dettaglio C



Übersicht/ Visione generale

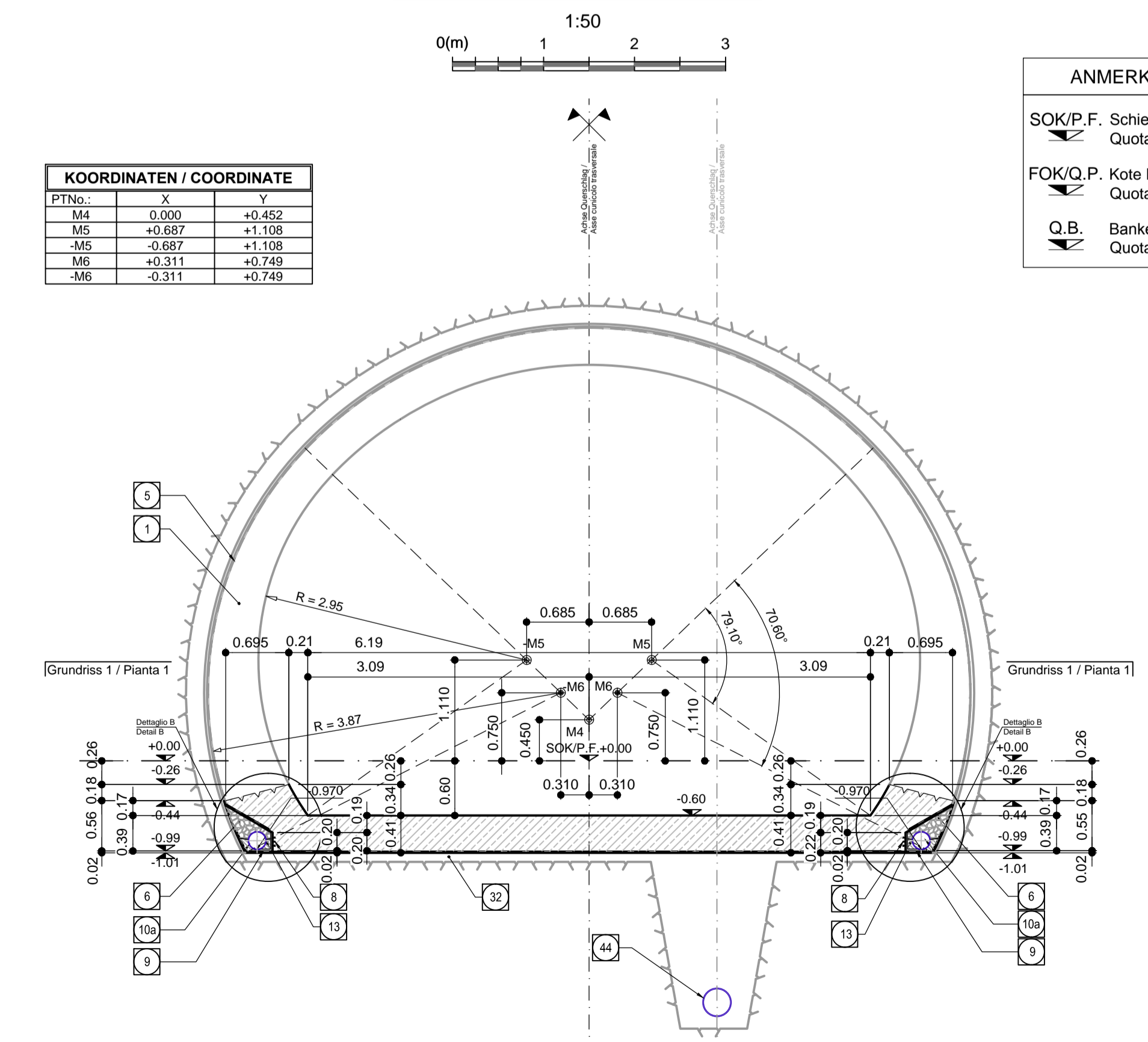


Plane stellen die Seite Ost dar.  
Für die Seite West gelten spiegelbildlich die gleichen Plane,  
wobei das Längsgefälle der Querverbindung leicht variiert.  
I piani mostrano la parte est.  
Per la parte ovest vale l'immagine speculare, con variazioni  
minime per quanto riguarda la pendenza longitudinale dei  
cunicoli trasversali.

Referenzdokumente		
Documenti di riferimento		
02_H61_OP_025_KTB_D0700_23061	Synoptischer Plan - Anwendung der Materialien	Tavola sinottica di applicazione dei materiali
02_H61_QI_025_KBW_D0700_23917	Bewehrung CT2-T2-T3-T3bis, Sohle und Gewölbe (Blatt 1/2)	Armatura CT2-T2-T3-T3bis, platea e arco rovescio (Tav. 1/2)
02_H61_QI_025_KBW_D0700_23918	Bewehrung CT2-T2-T3-T3bis, Sohle und Gewölbe (Blatt 2/2)	Armatura CT2-T2-T3-T3bis, platea e arco rovescio (Tav. 2/2)
02_H61_QI_025_KBW_D0700_23920	Bewehrung CT2-T2-T3-T3bis, Stirnwand	Armatura CT2-T2-T3-T3bis, parete frontale
02_H61_QI_025_KBW_D0700_23921	Bewehrung CT2-T2-T3-T3bis, Block Schachtnische, Sohle	Armatura CT2-T2-T3-T3bis, blocco nicchia pozzo, platea
02_H61_QI_025_KBW_D0700_23922	Bewehrung CT2-T2-T3-T3bis, Block Schachtnische, Gewölbe	Armatura CT2-T2-T3-T3bis, blocco nicchia pozzo, arco rovescio
02_H61_QI_025_KBW_D0700_23923	Bewehrung CT2-T2-T3-T3bis, Schachtnische, Sohle	Armatura CT2-T2-T3-T3bis, nicchia pozzo, platea
02_H61_QI_025_KBW_D0700_23924	Bewehrung CT2-T2-T3-T3bis, Schachtnische, Gewölbe und Rückwand	Armatura CT2-T2-T3-T3bis, nicchia pozzo, arco rovescio e parete posteriore

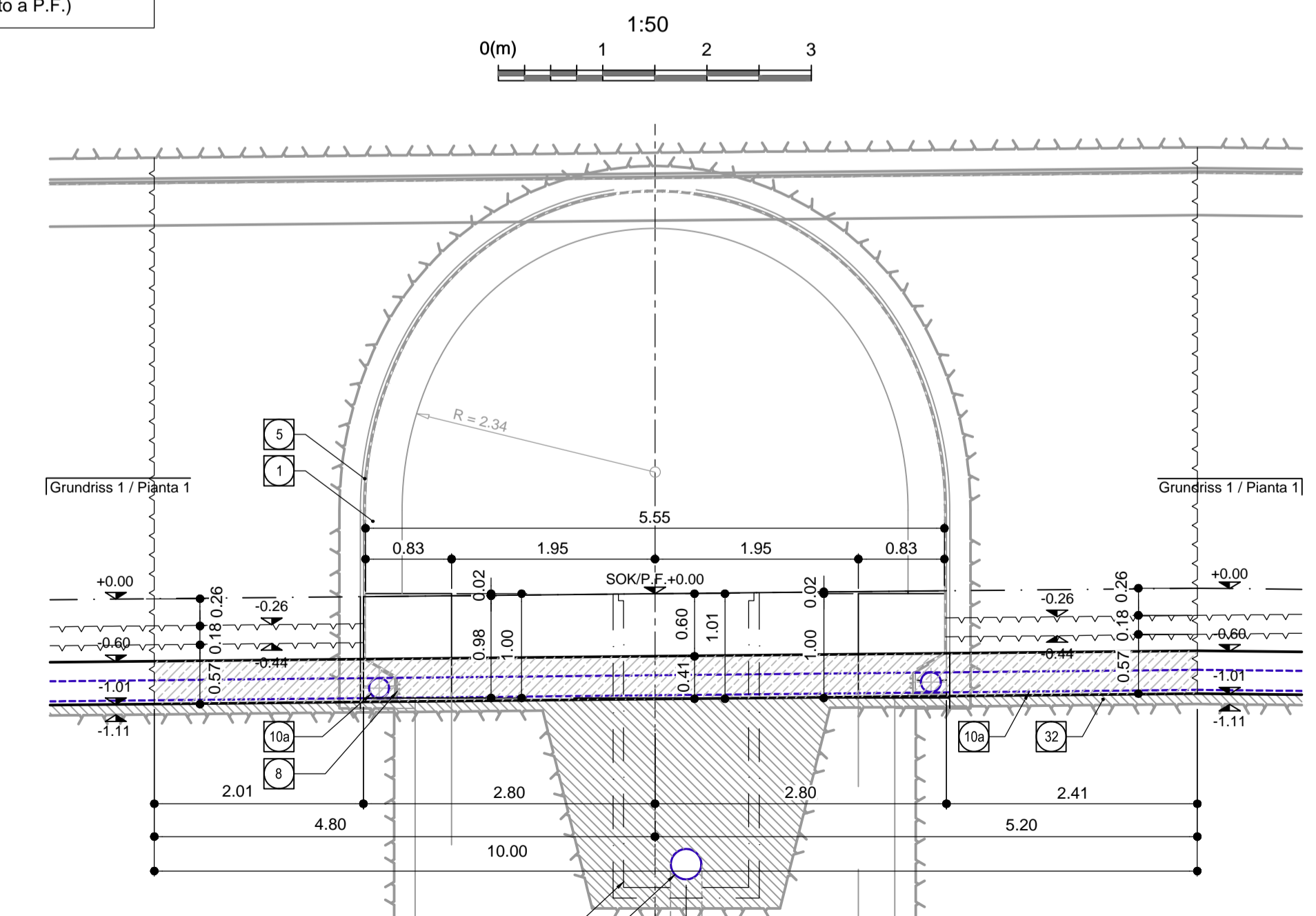
Bearbeitungsstand				
Stato di elaborazione				
Revision	Revisions	Änderungen	Verantwortlicher	Datum
Revisions	Revisions	Modifiche	Responsabile modifica	Data
00	00	Entscheidung / Prima Versione	Welds	22.05.2014
10	10	Endabgabe / Consegn Definitiva	Eckbauer	31.07.2014
11	11	Projektvollständigung und Umsetzung der Verbesserungen aus dem Prüfverfahren / Completamento progetto e esperimento littona	Eckbauer	09.10.2014
20	20	Überarbeitung infolge Dienstanweisung Nr. 1 vom 17.10.2014 / Revisione a seguito ODS n°1 del 17.10.14	Correa	04.12.2014
21	21	Abgabe für die Ausschreibung / Emissione per Appalto	Correa	30.01.2015

Schnitt C-C / Sezione C-C



ANMERKUNGEN / ANNOTAZIONI	
SOK/P.F.	Schienenoberkante (SOK= ±0.00) Quota piano ferro galleria di linea (P.F.= ±0.00)
FOK/Q.P.	Kote Bodenniveau Querverbindung Quota piano di calpestio del cunicolo
Q.B.	Bankethöhe (bezogen auf SOK) Quota banchina (con riferimento a P.F.)

Schnitt B-B / Sezione B-B



- 1 Innenschale  
Rivestimento definitivo
- 3 Arbeitsfuge aufgeraut gem. EN 1992-1-1  
Neigung nach statischen Erfordernissen  
Giunto di ripresa scarbo sec. EN 1992-1-1  
Inclinazione secondo necessità statica
- 5 Fugenband in Arbeitsfuge  
- Abdichtungsträger, 3cm  
- Abdichtungssystem:  
• PVC-P Kunststoffdichtungsbahn, 2mm mit Schutzschicht bei bewehrten Bauteilen  
• Geotextil ≥900g/m<sup>2</sup>  
• Eventuelle Oberflächendrainage mittels Elemente mit hoher Drainagefähigkeit (gemäß Übersichtstafel Materialanwendung)  
- Water-stop nei giunti di getto  
- Strato di regolarizzazione, 3cm  
- Sistema di impermeabilizzazione:  
• membrana di impermeabilizzazione PVC-P, 2mm con strato di protezione per rivestimenti armati  
• geocomposito ≥900g/m<sup>2</sup>  
• eventuali elementi di drenaggio di superficie con elevata funzione drenante (rif. Tavola sinottica di applicazione dei materiali)
- 6 Drainagekies 16/32mm  
Ghiaia drenante 16/32mm
- 8 Anschlussfugenband, halbsseitig ohne Sperranker, b=400mm  
Giunto di impermeabilizzazione, parzialmente senza elementi di ancoraggio, b=400mm
- 9 Winkelprofil  
Profilo angolare
- 10a Ulmndrainage (geschlitzl), PP DNOD 200 auf Betonbett  
Drenaggio acque di falda (tubo microfessurato), PP DNOD 200 posato sul calcestruzzo
- 13 Füllbeton  
Calcestruzzo di riempimento
- 14 Vorbereitungsarbeiten für Kontrollschacht Ulmndrainage  
Predisposizione per pozzetto acque di falda
- 24 Öffnung für Schiebetüre 2,00x2,25m  
Apertura per porta scorrevole 2,00x2,25m
- 32 Unterbeton  
Calcestruzzo di sottofondo
- 44 Ulmndrainage PP DNOD 315 in Betonbett  
Drenaggio acque di falda, PP DNOD 315 posato nel calcestruzzo

Mit Beteiligung der Europäischen Union aus dem Haushalt der Trans europäischen Verkehrstrasse finanziertes Vorhaben  
Opera finanziata con la partecipazione dell'Unione Europea attraverso il bilancio delle reti di trasporto trans-europee

**Ausbau Eisenbahnstrecke München-Verona**  
**BRENNER BASISTUNNEL**  
Ausführungsplanung

*Potenziamento asse ferroviaria Monaco - Verona*  
**GALLERIA DI BASE DEL BRENNERO**  
Progettazione esecutiva

D0700: Bauros Maüs 2-3	D0700: Lotta Mules 2-3
Projekteinheit	WBS
Querschläge	Cunicoli trasversali
Dokumententyp	Tipo documento
Schalungsplan	Carpenteria
Titel	Carlo
Schalung CT2-b-T2-T3-T3bis, mit Ablauf, Block Schachtnische: Sohle, Grundriss und Schnitte	Carpenteria CT2-b-T2-T3-T3bis, con scarico, blocco nicchia pozzo: platea, pianta e sezioni

<p>Rappresentazione Temporanea di Impresa s.p.a. Via S. Maria 17, 38100 Verona, Italia - Tel. +39 0475 211111 - Fax +39 0475 211111</p>		Generalsplaner / Responsabile integrazioni prestazioni specialistiche Ing. Enrico Maria PIZZAROTTI (vedi Pagina 10 del Progetto)	
Mandataria 	Mandante 	Mandante pini swiss engineers	Mandante 
Fachplaner / progettista specialista	Fachplaner / progettista specialista Ing. Rodrigo Correa	Fachplaner / progettista specialista	Fachplaner / progettista specialista

Bearbeitet / Elaborato	Datum / Data	Name / Nome	Gesellschaft / Società
Geprüft / Verificato	30.01.2015	Eckbauer	Pöyry
	30.01.2015	Deplazes	Pöyry

<p>Gallerie di Base del Brennero Brenner Basistunnel BBT SE</p>		Name / Nome	Name / Nome
		R. Zurlo	K. Bergmeister

Projekt- / Kilometer / bis / a / Dokumenten / Skala / projekt / bis / al / documento	von / da / 32.0+88 / Kilometer / bis / a / 54.0+15 / Chilometro / documento	Bau- / von / da / 32.0+88 / Kilometer / bis / a / 44.1+92 / Chilometro / opera	Status / Datum / Skala / documento	Massstab / Skala / documento
02	H61	QI	025	KSC
			D0700	23827
				21