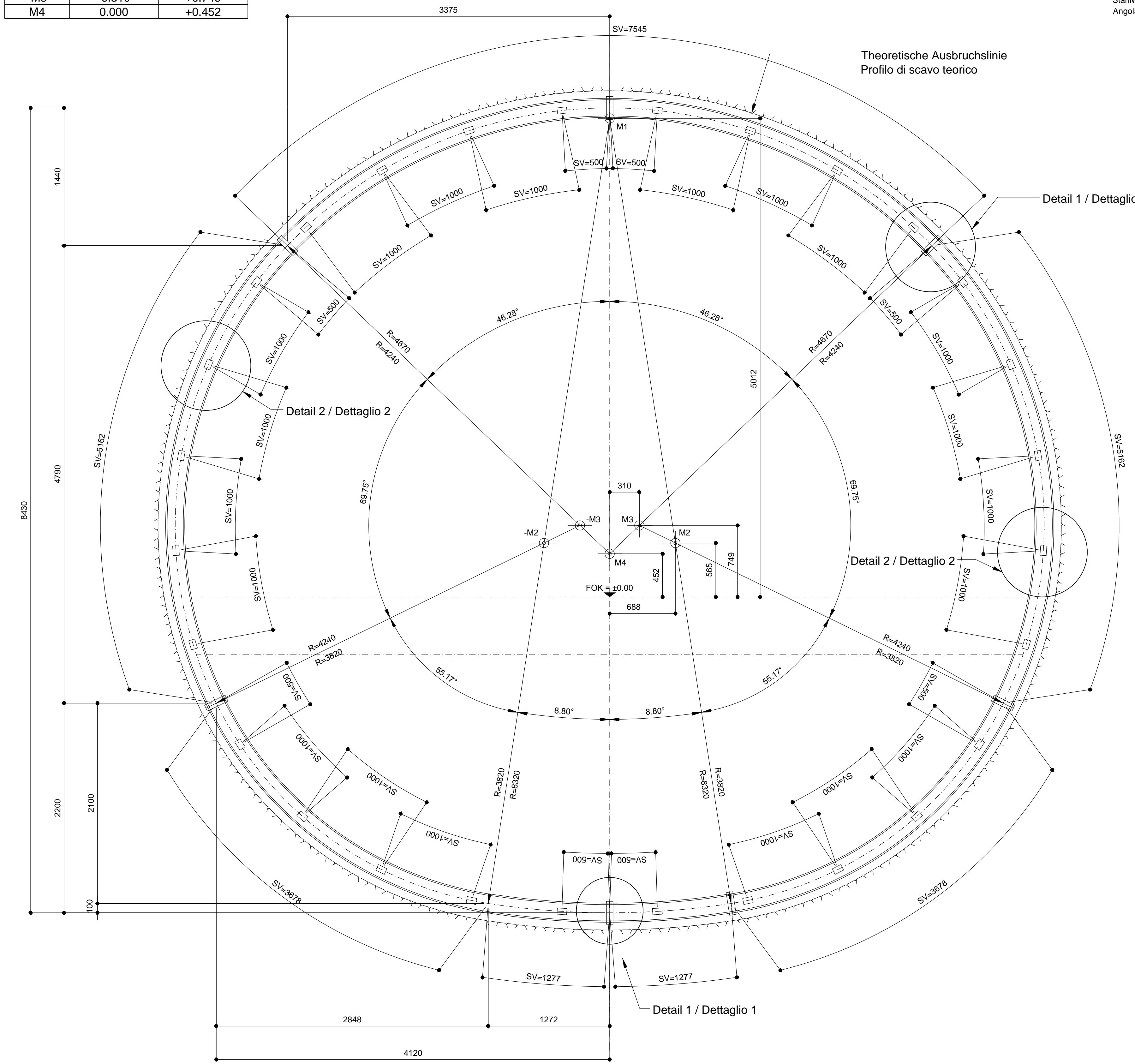
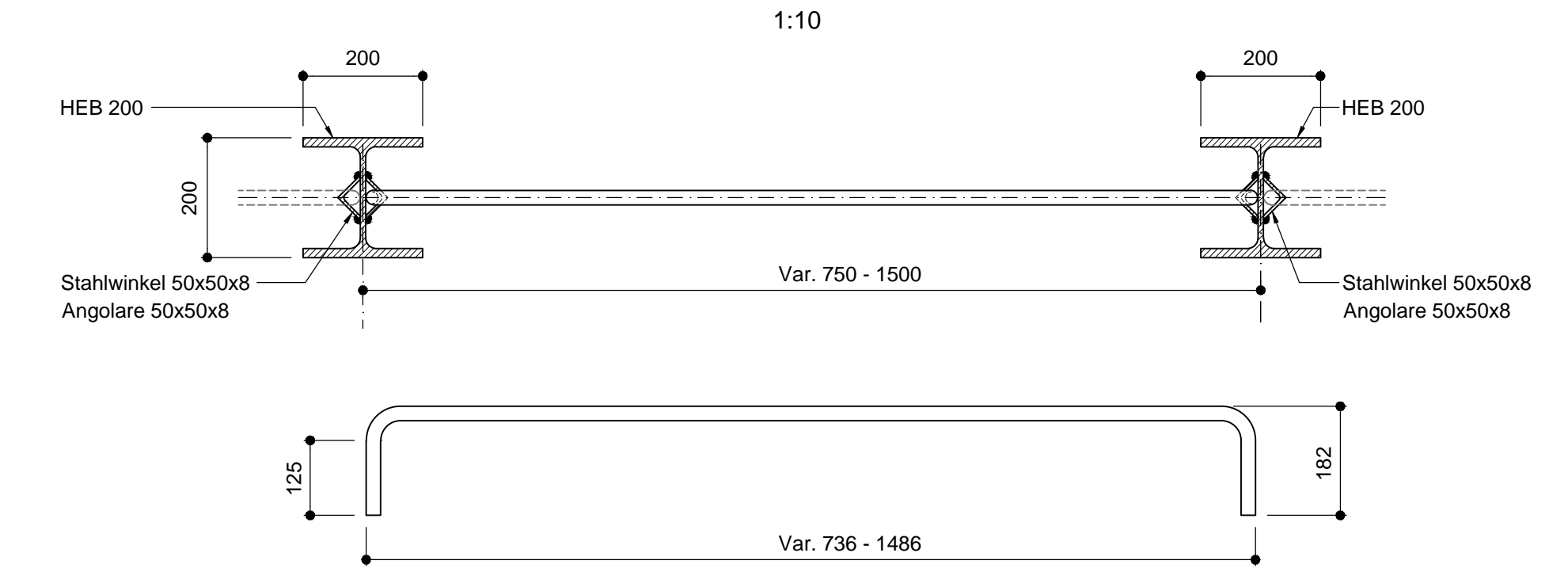


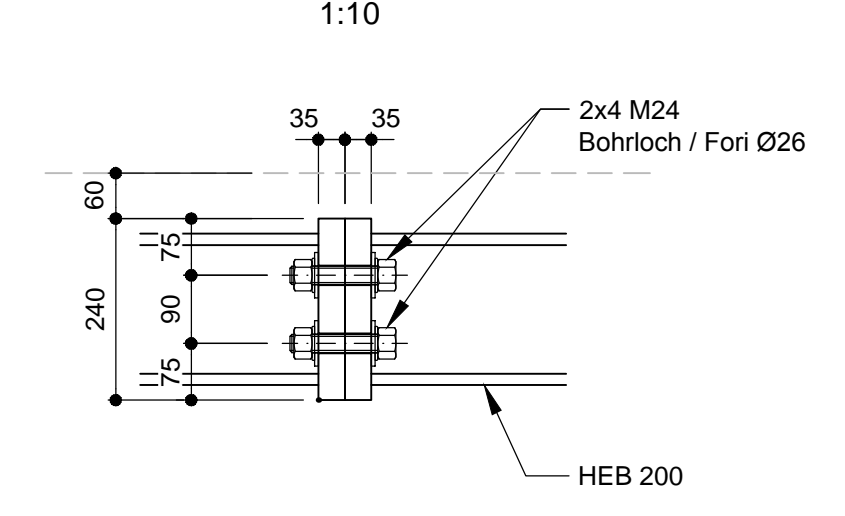
KOORDINATEN / COORDINATE		
PTNo.:	X	Y
M1	0.000	+5.012
M2	0.688	+0.565
-M2	-0.688	+0.565
M3	0.310	+0.749
-M3	-0.310	+0.749
M4	0.000	+0.452



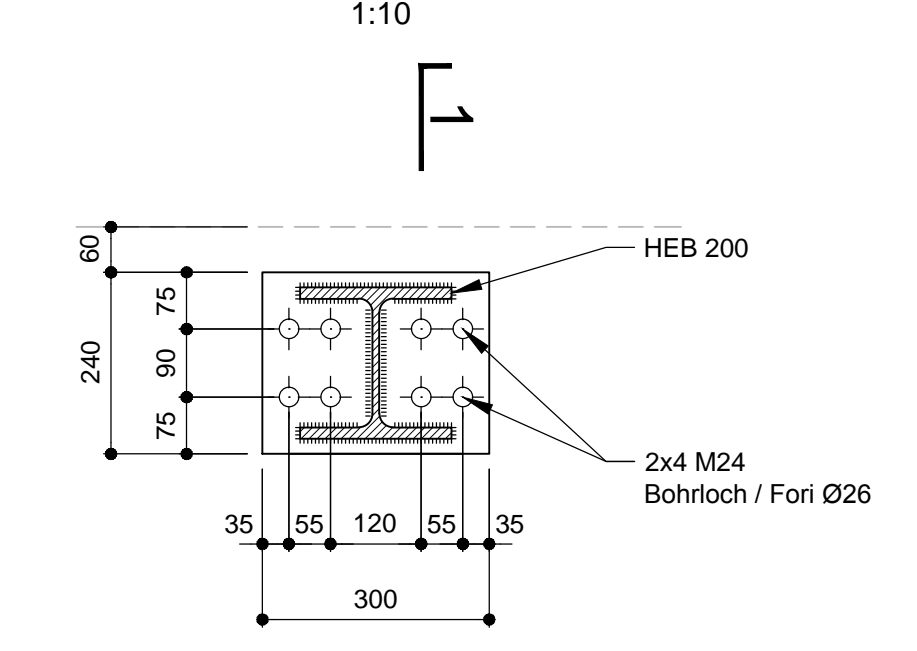
Schnitt 2 / Sezione 2



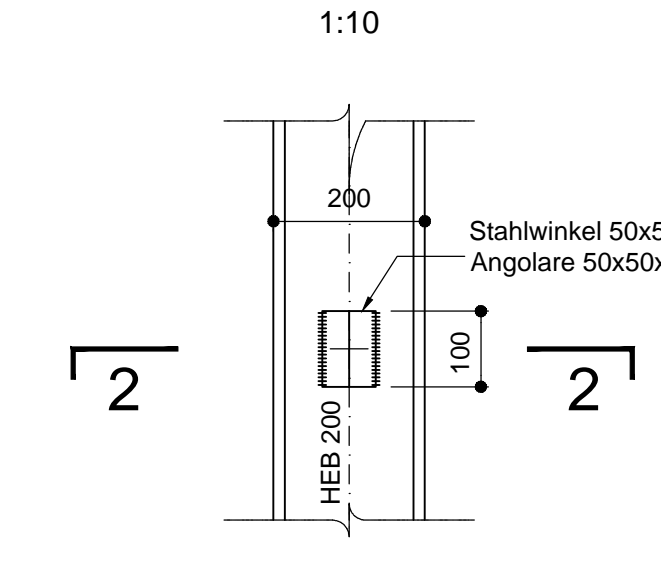
Schnitt 1 / Sezione 1



Detail 1 / Dettaglio 1



Detail 2 / Dettaglio 2



ANMERKUNGEN / ANNOTAZIONI	
FOK/Q.P.	Kote Bodenniveau Querverbindung Quota piano di calpestio del cunicolo

Referenzdokumente Documenti di riferimento		
02_H61_OI_025_KBW_D0700_23758	Ausbruchquerschnitt CT2-b-T4	Sezione di scavo CT2-b-T4
02_H61_OP_025_KTB_D0700_23061	Synoptischer Plan - Anwendung der Materialien	Tavola sinottica di applicazione dei materiali

Bearbeitungsstand Stato di elaborazione				
Revision	Revisions	Änderungen Modifiche	Verantwortlicher Änderung Responsabile modifica	Datum Data
00	Entwurf / Prima Versione		Ruckstuhl	22.05.2014
10	Endabgabe / Consegnata definitiva		Garcia	31.07.2014
11	Projektvollständigung und Umsetzung der Verbesserungen aus dem Prüfverfahren / Completamento progetto e esecuzioni istruttoria		Oberholzer	09.10.2014
20	Überarbeitung infolge Dienstanweisung Nr. 1 vom 17.10.2014 / Revisione a seguito ODS n°1 del 17.10.14		Correa	04.12.2014
21	Abgabe für die Ausschreibung / Emissione per Appalto		Correa	30.01.2015

TABELLE MATERIALIEN

- STAHLBÖGEN**
Im Abstand p=1.50/0.75 m, bestehend aus einem Profil HEB 200 aus Stahl S355JR. Platten und Knotenbleche aus Stahl S355JR Dicke 35 mm, Löcher Ø26 mm. Winkelprofile 60x60x10 mm aus Stahl S355JR zum Einhängen der Verbindungsseisen.
- VERBINDUNGSEISEN**
Verbindungsseisen der Stahlbögen Ø22: Stabstahl glatt mit fyk=350MPa, Abstand von 1.00m entlang der Abwicklung, Länge variabel.
- SCHRAUBEN**
Schrauben und Schraubenmutter M24 aus hochfestem Stahl - Klasse 8.8.
- SCHWEISVERBINDUNGEN**
Manuelle Schweißvorrichtung zum Lichtbogenschweißen mit umhüllten und amtlich zugelassenen Elektroden des Typs E44, Kehlnahtdicke ≥10 mm (Norm UNI 5132).

TABELLA MATERIALI

- CENTINE METALLICHE**
Disposte a passo p=1.50/0.75 m Composite da un profilato HEB 200 in acciaio S355JR. Piastre e fazzoletti in acciaio S355JR spessore 35 mm, fori Ø26 mm. Angolari 60x60x10 mm in acciaio S355JR per aggancio catene.
- CATENE DI COLLEGAMENTO**
Catene di collegamento centine Ø22: barre lisce in acciaio avente fyk=350MPa, a passo 1.00m sullo sviluppo, lunghezza variabile.
- BULLONI**
Dadi e bulloni ad alta resistenza M24 - Classe 8.8.
- SALDATURE**
Saldatura manuale ad arco con elettrodi rivestiti ed omologati del tipo E44. Sezione di gola ≥10 mm (norme UNI 5132).

BEMERKUNGEN

- DIE ABWICKLUNGEN WURDEN INKL. KOPFPLATTEN UND IN ACHSE DES STAHLBOGENS ERMITTELT.
- ALLE MAßE SIND IN mm ANGEZEIGT.
- DER STAHLBOGEN IM SOHLGEWÖLBE KANN DURCH EINEN STATISCH GLEICHWERTIGEN ORTBETONBALKEN ERSETZT WERDEN.

NOTE

- GLI SVILUPPI INDICATI SONO AL LORDO DELLE PIASTRE E IN ASSE CENTINA.
- TUTTE LE DIMENSIONI SONO ESPRESSE IN mm.
- LA CENTINA IN ARCO ROVESCIO POTRA' ESSERE SOSTITUITA DA UN PUNTEONE IN CLS GETTATO IN OPERA STRUTTURALMENTE EQUIVALENTE.



Ausbau Eisenbahnstrecke München-Verona
BRENNER BASISTUNNEL
Ausführungsplanung
Potenziamento asse ferroviario Monaco - Verona
GALLERIA DI BASE DEL BRENNERO
Progettazione esecutiva

D0700: Baulos Maüs 2-3	D0700: Loto Mules 2-3
Projekteinheit	WBS
Querschläge	Cunicoli trasversali
Dokumentenart	Tipo documento
Stahlkonstruktionen	Carpenteria metallica
Titel	Titolo
Konstruktiver Plan Stahlbögen CT2-b-T4	Carpenteria centine CT2-b-T4

RT4P Raggruppamento Temporaneo di Imprese s.p.a. Via Roma 10, 38100 Trento, Italia - Tel. +39 0461 411492	Generaleplaner / Responsabile integrazioni prestazioni specialistiche Ing. Enrico Maria Pizzarotti One Page Master of a 2014		
PRO ITER Mandataria	PÖYRY Mandante	pini swiss engineers Mandante	PASQUALI-RAUSA ENGINEERING S.r.l.s. Mandante
Fachplaner / il progettista specialista	Fachplaner / il progettista specialista Ing. Rodrigo Correa	Fachplaner / il progettista specialista	Fachplaner / il progettista specialista

Bearbeitet / Elaborato	Datum / Data	Name / Nome	Gesellschaft / Società
Geprüft / Verificato	30.01.2015	Oberholzer	Pöyry
	30.01.2015	Correa	Pöyry

BBT Gallerie di Base del Brennero Brenner Basistunnel BBT SE		Name / Nome	Name / Nome
		R. Zurlo	K. Bergmeister
Projekt- kilometer / Chilometro progetto	von / da bis / a bei / al	Be- kilometer / Chilometro opera	Status Documento / Scala documento
02	54.0+15	von / da bis / a bei / al	32.0+88 44.1+92
02	H61	025	KCM
02	H61	025	D0700
02	H61	025	23780
02	H61	025	21