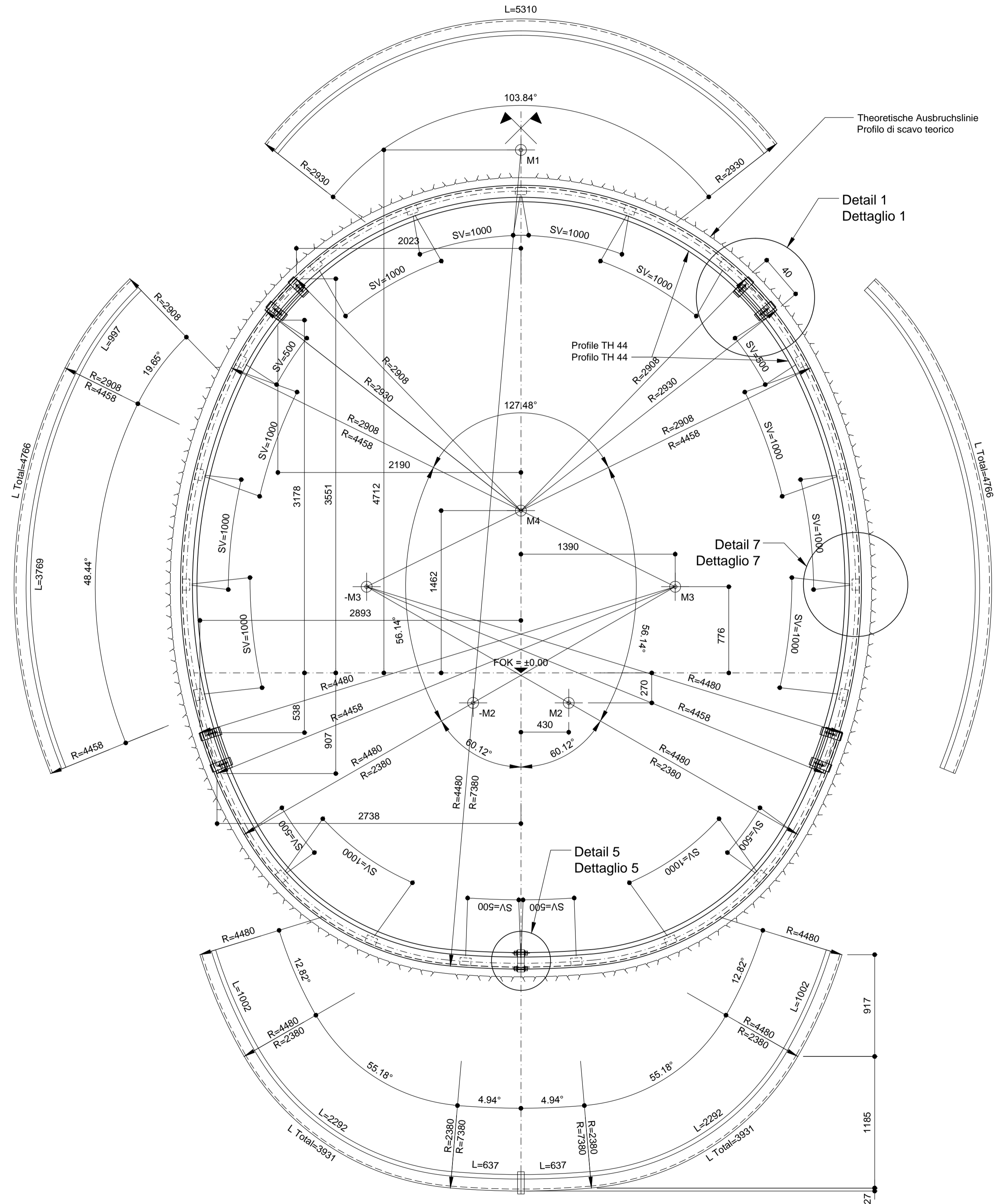


KOORDINATEN / COORDINATE		
PTNo.:	X	Y
M1	0.000	+4.712
M2	0.430	-0.270
-M2	-0.430	-0.270
M3	1.390	+0.776
-M3	-1.390	+0.776
M4	0.000	+1.462

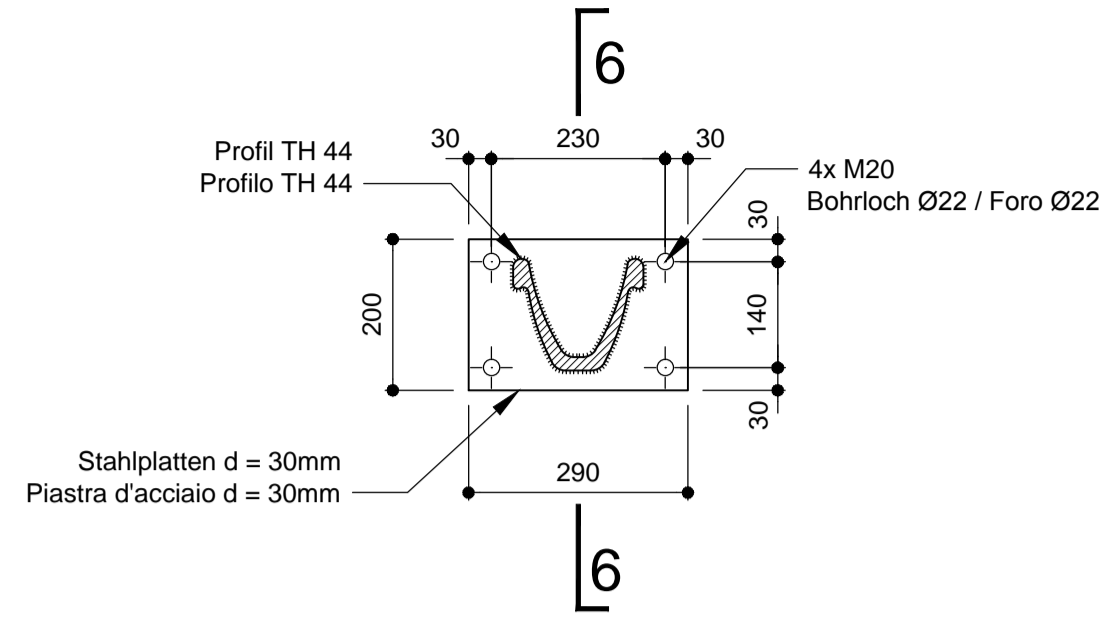
Querschnitt / Sezione

1:25



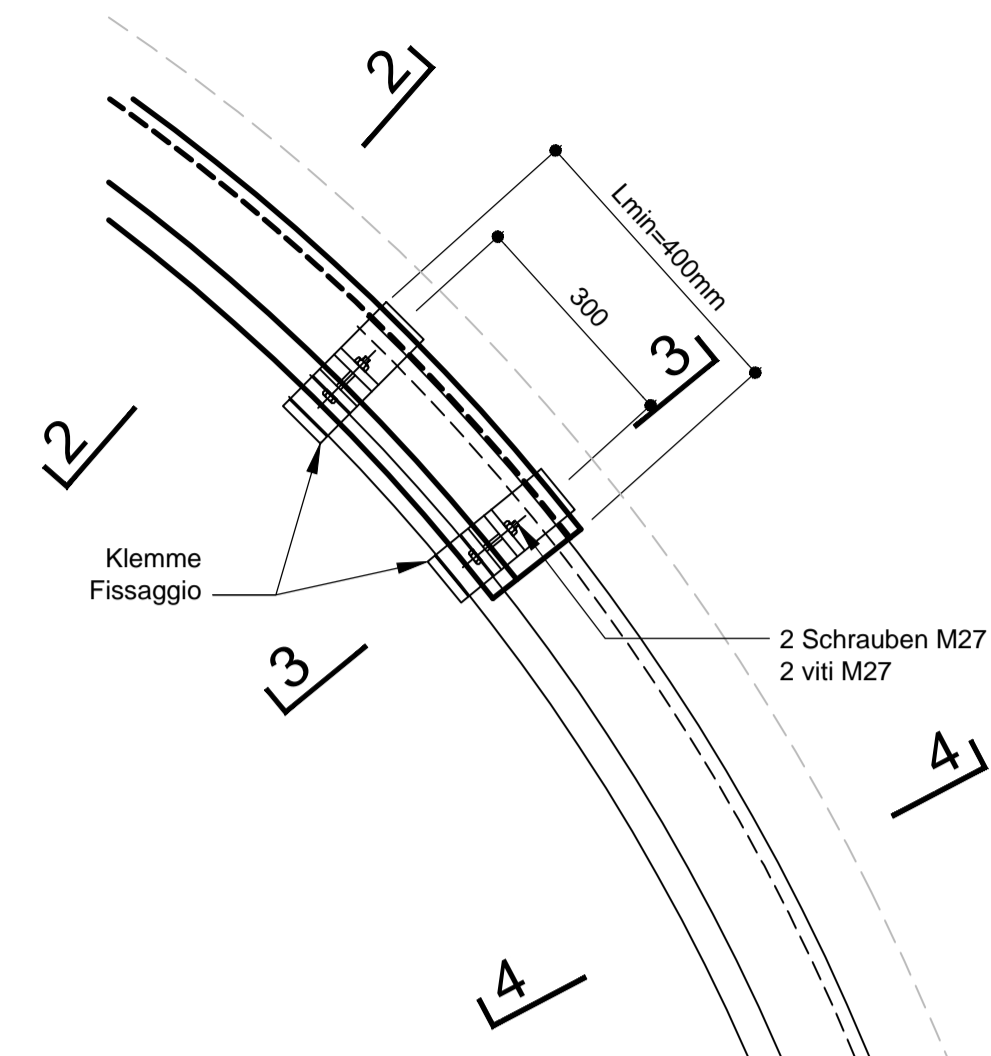
Detail 5 / Dettaglio 5

1:10



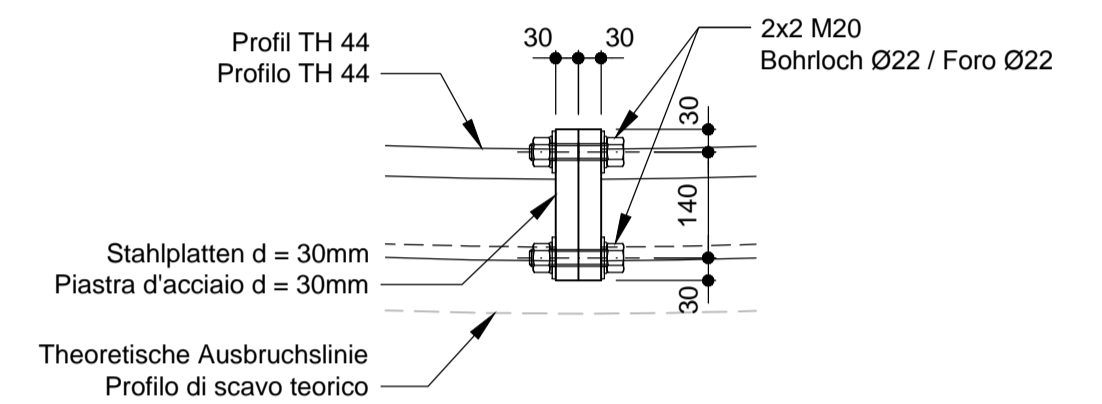
Detail 1 / Dettaglio 1

1:10



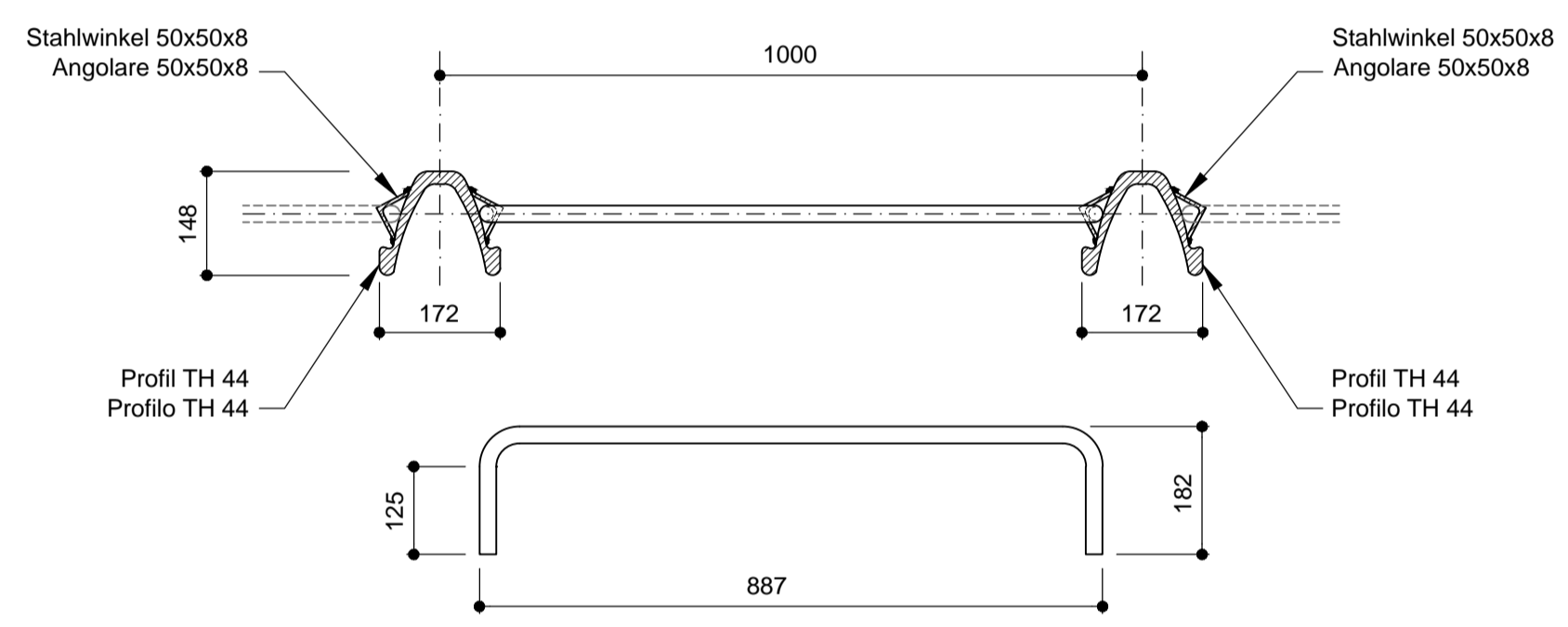
Schnitt 6 / Sezione 6

1:10



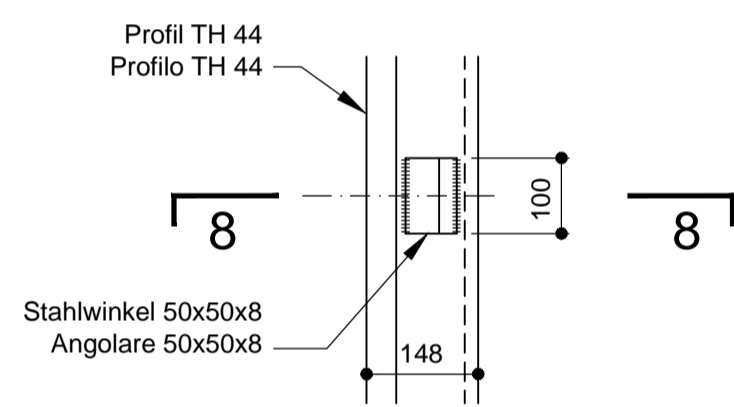
Schnitt 8 / Sezione 8

1:10



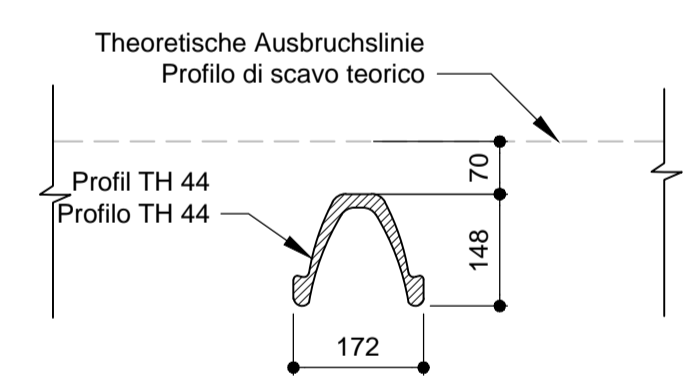
Detail 7 / Dettaglio 7

1:10



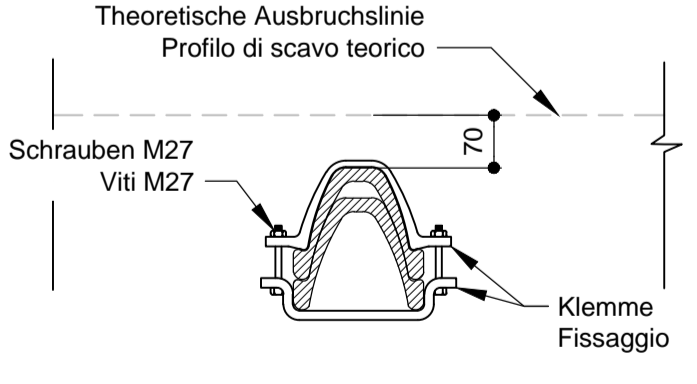
Schnitt 2 / Sezione 2

1:10



Schnitt 3 / Sezione 3

1:10



Schnitt 4 / Sezione 4

1:10

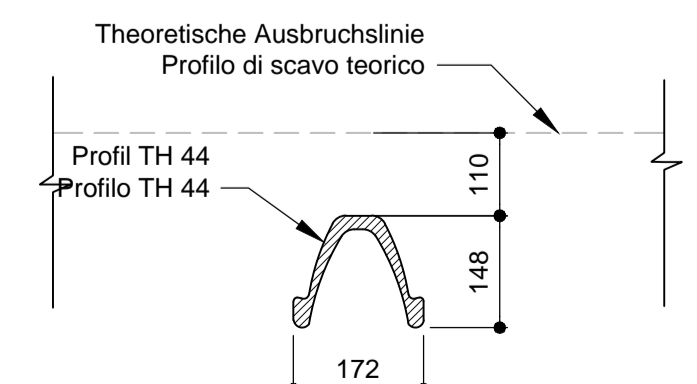


TABELLE MATERIALIEN

- **STAHLBÖGEN**  
Im Abstand p=1.00 m, bestehend aus einem Profil TH44 aus Stahl 31Mn4. Kopfplatten und Knotenbleche aus Stahl S355JR, Dicke 30 mm, Löcher Ø22 mm. Winkelprofile 60x60x10 mm aus Stahl S355JR zum Einhängen der Verbindungseisen.
- **VERBINDUNGSEISEN**  
Verbindungseisen der Stahlbögen Ø20: Stabstahl glatt mit fyk=350MPa, Abstand von 1.00m entlang der Abwicklung.
- **SCHRAUBEN**  
Schrauben und Schraubenmuttern M20 aus hochfestem Stahl - Klasse 8.8.
- **SCHWEIßVERBINDUNGEN**  
Manuelle Schweißvorrichtung zum Lichtbogenschweißen mit umhüllten und amtlich zugelassenen Elektroden des Typs E44, Kehlnahdike ≥10 mm (Norm UNI 5132).

TABELLA MATERIALI

- **CENTINE METALLICHE**  
Disposte a passo p=1.00 m Composite da un profilato TH44 in acciaio 31Mn4. Piastre e fazzoletti in acciaio S355JR spessore 30 mm, fori Ø22 mm. Angolari 60x60x10 mm in acciaio S355JR per aggancio catene.
- **CATENE DI COLLEGAMENTO**  
Catene di collegamento centine Ø22: barre lisce in acciaio avente fyk=350MPa, a passo 1.00m sullo sviluppo.
- **BULLONI**  
Dadi e bulloni ad alta resistenza M20 - Classe 8.8.
- **SALDATURE**  
Saldatura manuale ad arco con elettrodi rivestiti ed omologati del tipo E44. Sezione di gola ≥10 mm (norme UNI 5132).

BEMERKUNGEN

- DIE ABWICKLUNGEN WURDEN INKL. KOPFPLATTEN UND IN AXSE DES STAHLBOGENS ERMITTELT. ALLE MAÛE SIND IN MM ANGEZEIGT.
- DER STAHLBOGEN IM SOHLGEWÖLBE KANN DURCH EINEN STATISCH GLEICHWERTIGEN ORTBETONBALKEN ERSETZT WERDEN.

NOTE

- GLI SVILUPPI INDICATI SONO AL LORDO DELLE PIASTRE E IN ASSE CENTINA.
- TUTTE LE DIMENSIONI SONO ESPRESSE IN MM.
- LA CENTINA IN ARCO ROVESCIO POTRA' ESSERE SOSTITUITA DA UN PUNTONI IN CLS GETTATO IN OPERA STRUTTURALMENTE EQUIVALENTE.

ANMERKUNGEN / ANNOTAZIONI

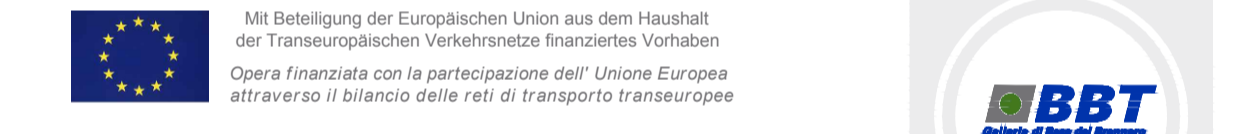
FOK/Q.P. Kote Bodenniveau Querverbindung  
Quota piano di calpestio del cunicolo

Referenzdokumente  
Documenti di riferimento

02_H61_OI_025_KBW_D0700_23754	Ausbruchquerschnitt CT1-T5 und CT2-a-T5	Sezione di scavo CT1-T5 e CT2-a-T5
02_H61_OP_025_KTB_D0700_23061	Synoptischer Plan - Anwendung der Materialien	Tavola sinottica di applicazione dei materiali

Bearbeitungsstand  
Stato di elaborazione

Revision	Revisions	Änderungen	Modifiche	Verantwortlicher	Änderung	Responsible	modifica	Datum	Data
00	Erstversion / Prima Versione				Rückstuhl			22.05.2014	
10	Endabgabe / Consegna Definitiva				Oberholzer			31.07.2014	
11	Projektvollständigung und Umsetzung der Verbesserungen aus dem Prüfverfahren / Completamento progetto e esperimento istruttorio				Oberholzer			09.10.2014	
20	Überarbeitung infolge Dienstanweisung Nr. 1 vom 17.10.2014 / Revisione a seguito ODS n°1 del 17.10.14				Correa			04.12.2014	
21	Abgabe für die Ausschreibung / Emissione per Appalto				Correa			30.01.2015	



Ausbau Eisenbahnstrecke München-Verona  
**BRENNER BASISTUNNEL**  
Ausführungsplanung  
Potenziamento asse ferroviario Monaco - Verona  
**GALLERIA DI BASE DEL BRENNERO**  
Progettazione esecutiva

D0700: Baulos Maüs 2-3	D0700: Loto Mules 2-3
Projekteinheit	WBS
Querschläge	Cunicoli trasversali
Dokumententart	Typo documento
Stahlkonstruktionen	Carpenteria metallica
Titel	Titolo
Konstruktiver Plan Stahlbögen CT1-T5 und CT2-a-T5	Carpenteria centine CT1-T5 e CT2-a-T5

<b>RT4P</b> Raggruppamento Temporaneo di Imprese s.p.a. Ing. Enrico Maria Pizzarotti Via P. Moro 4/A - 20137	Generaleplaner / Responsabile integrazioni prestazioni specialistiche Ing. Enrico Maria Pizzarotti Via P. Moro 4/A - 20137
---	--

<b>PRO ITER</b> Mandataria	<b>PÖYRY</b> Mandante	<b>pini swiss engineers</b> Mandante	<b>PASQUALI-RAUSA ENGINEERING S.r.l.</b> Mandante
Fachplaner / il progettista specialista	Fachplaner / il progettista specialista	Fachplaner / il progettista specialista	Fachplaner / il progettista specialista
	Ing. Rodrigo Correa		

Bearbeitet / Elaborato	Datum / Data	Name / Nome	Gesellschaft / Società
Geprüft / Verificato	30.01.2015	Oberholzer	Pöyry
	30.01.2015	Deplazes	Pöyry

<b>BBT</b> Gallerie di Base del Brennero Brenner Basistunnel BBT SE	Name / Nome R. Zurlo	Name / Nome K. Bergmeister
---	-------------------------	-------------------------------

Projekt- kilometer / Chilometro progetto	von / da bis / a bei / al	32.0+88 54.0+15	Bau- kilometer / Chilometro opera	von / da bis / a bei / al	32.0+88 44.1+92	Status Documento / Stato documento	Massstab / Scala 1 : 25, 1 : 10
Statt Stato	Lot Lotto	Unit Unità	Nummer Numero	Dokumententyp Tipo documento	Vermittlung Contratto	Nummer Codice	Revision Revisione
02	H61	QS	025	KCM	D0700	23783	21