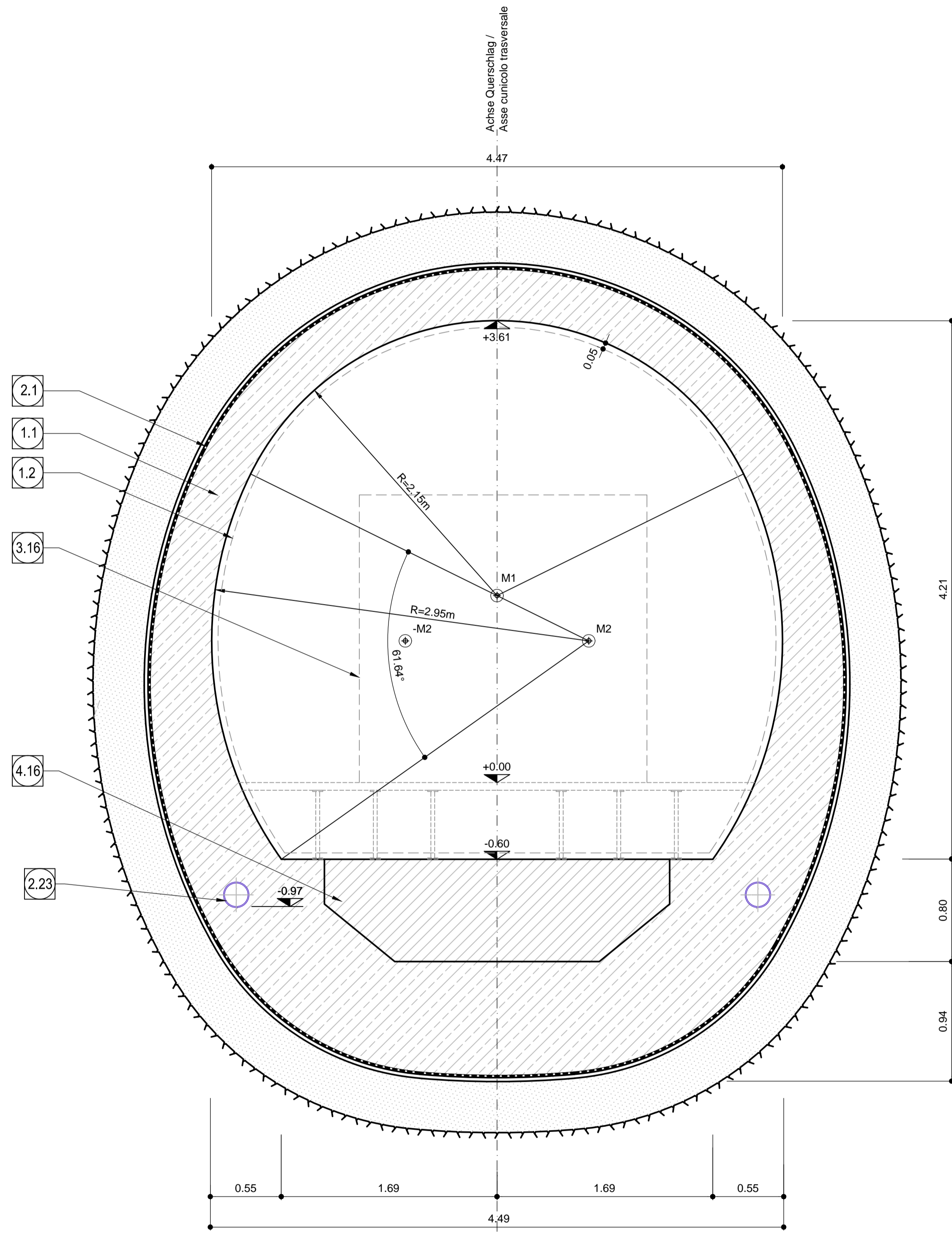
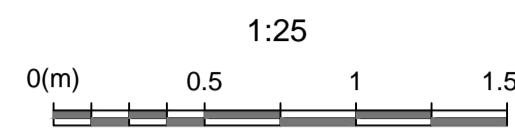
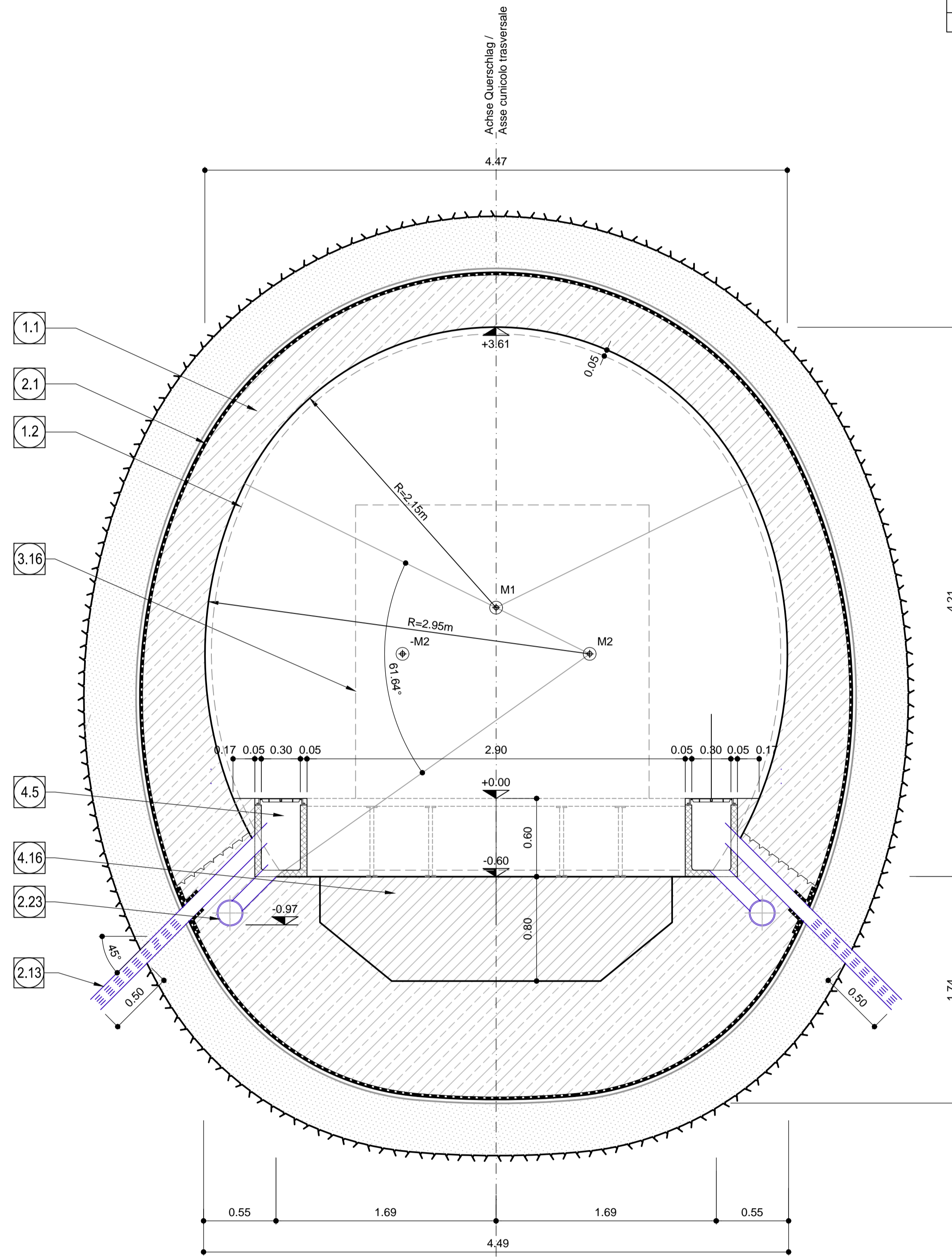
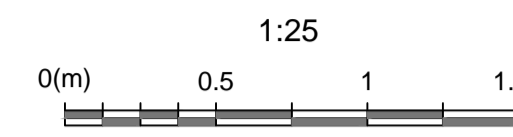


Querschnitt B-B / Sezione tipo B-B



Querschnitt D-D / Sezione tipo D-D

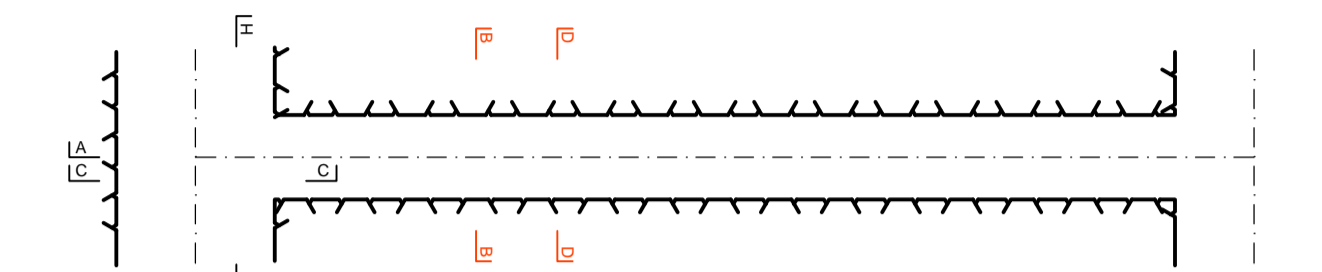


COORDINATEN / COORDINATE

PTNo.:	X	Y
M1	0.000	+1.462
M2	+0.717	+1.108
-M2	-0.717	+1.108

ANMERKUNGEN / ANNOTAZIONI

- SOK/P.F. Schienenoberkante (SOK= ±0.00)
Quota piano ferro galleria di linea (P.F.= ±0.00)
- FOK/Q.P. Kote Bodenniveau Querverbindung
Quota piano di calpestio del cunicolo
- Q.B. Bankethöhe (bezogen auf SOK)
Quota banchina (con riferimento a P.F.)
- Q.C. Projekthöhe Erkundungsstellen
Quota di progetto cunicolo esplorativo



Referenzdokumente
Documenti di riferimento

Rev.	Descrizione	Autore	Data
02_H61_OP_025_KTB_D0700_23061	Synoptischer Plan - Anwendung der Materialien		
02_H61_OP_025_KLP_D0700_23070 bis / a	Anordnung Schächte und Bankette - Grundriss (Blatt 1 - 11)		
02_H61_OP_025_KLP_D0700_23080	Dispositione pozzetti e banchine - pianta (Tav. 1 - 11)		

Bearbeitungsstand
Stato di elaborazione

Revision	Änderungen / Modifiche	Verantwortlicher Änderung / Responsabile modifica	Datum / Data
11	Projektvollständigung und Umsetzung der Verbesserungen aus dem Prüfverfahren / Completamento progetto a recepimento strutturale	Frey	09.10.2014
20	Überarbeitung infolge Dienstanweisung Nr. 1 vom 17.10.2014 / Revisione a seguito ODS n°1 del 17.10.14	Correa	04.12.2014
21	Abgabe für die Ausschreibung / Emissione per Appalto	Correa	30.01.2015

- 1.1 Innenschale aus Ortbeton
Rivestimento definitivo in calcestruzzo
- 1.2 Minimales Lichtraumprofil
Sagoma minima
- 2.1 Fugenband in Arbeitsfuge
- Abdichtungsträger, 3cm
- Abdichtungssystem:
• PVC-P Kunststoffdichtungsbahn, 2mm mit Schutzschicht bei bewehrten Bauteilen
• Geotextil ≥900g/m²
• Eventuelle Oberflächendrainage mittels Elemente mit hoher Drainagefähigkeit (gemäß Übersichtstafel Materialanwendung)
- 2.13 - Water-stop nei giunti di getto
- Strato di regolarizzazione, 3cm
- Sistema di impermeabilizzazione:
• membrana di impermeabilizzazione PVC-P, 2mm con strato di protezione per rivestimenti armati
• geocomposito ≥900g/m²
• eventuali elementi di drenaggio di superficie con elevata funzione drenante (rif. Tavola sinottica di applicazione dei materiali)
- 2.23 Drainagebohrung alle 12.5m mit PP DN/OD 110, im Anfangsbereich (60cm) geschlitzt
Foro di drenaggio attrezzato con tubo PP DN/OD 110, tratto iniziale di 60cm microfessurato, da disporre ogni 12.5 m
- 2.23 Ulmendrainage (Vollrohr),
PP DN/OD 200 in Betonbett
Drenaggio acque di falda (tubo cieco),
PP DN/OD 200 posato nel calcestruzzo
- 3.16 Flucht- und Rettungsweg b/h=2.25x2.25m
Via di fuga e soccorso b/h=2.25x2.25m
- 4.5 Kontrollschacht Ulmendrainage - Fertigteil aus Polymerbeton
Pozzetto acque di falda - elemento prefabbricato in cls polimerico
- 4.16 Füllbeton
Calcestruzzo di riempimento

Mit Beteiligung der Europäischen Union aus dem Haushalt der Transporeuropäischen Verkehrsnetze finanziertes Vorhaben
Opera finanziata con la partecipazione dell'Unione Europea attraverso il bilancio delle reti di trasporto trans-europee

**Ausbau Eisenbahnstrecke München-Verona
BRENNER BASISTUNNEL**
Ausführungsplanung

Potenziamento asse ferroviario Monaco - Verona
GALLERIA DI BASE DEL BRENNERO
Progettazione esecutiva

DO700: Baulos Maus 2-3	DO700: Loto Mules 2-3
Projekteinheit	WBS
Querschnitte	Cunicoli trasversali
Dokumententyp	Tipo documento
Regelprofil	Sezione tipo
Titel	Titolo
Regelprofil	Sezione tipo applicata
CT1-T4-T5	CT1-T4-T5

<p>Raggruppamento Temporaneo di Imprese - RT RT4P Via S. Maria 10, 38100 Bolzano, Italia - Tel. +39 0471 400000 - Fax +39 0471 400001</p>		Generaplanner / Responsabile integrazioni prestazioni specialistiche Ing. Enrico Maria PIZZAROTTI Via S. Maria 10, 38100 Bolzano, Italia - Tel. +39 0471 400000 - Fax +39 0471 400001	
<p>Mandatario</p>	<p>Mandante</p>	<p>Mandante</p>	<p>Mandante</p>
Fachplaner / il progettista specialista	Fachplaner / il progettista specialista Ing. Rodrigo Correa	Fachplaner / il progettista specialista	Fachplaner / il progettista specialista

Bearbeitet / Elaborato	Datum / Data	Name / Nome	Gesellschaft / Società
Geprüft / Verificato	30.01.2015	Frey	Pöyry
	30.01.2015	Deplazes	Pöyry

<p>Gallerie di Base del Brennero Brenner Basistunnel BBT SE</p>		Name / Nome	Name / Nome
		R. Zurlo	K. Bergmeister

Projekt- kilometer / Chilometro progetto	von / da 32.0+88 bis / a 54.0+15 bei / al	Bau- kilometer / Chilometro opera	von / da 32.0+88 bis / a 44.1+92 bei / al	Status Documento / Scala documento	Massstab / Scala 1 : 25
Staat Stato	Lot Loto	Einheit Unità	Numer Numero	Dokumententyp Tipo documento	Vortrag Contratto
02	H61	QS	025	KRP	D0700
					23709
					21