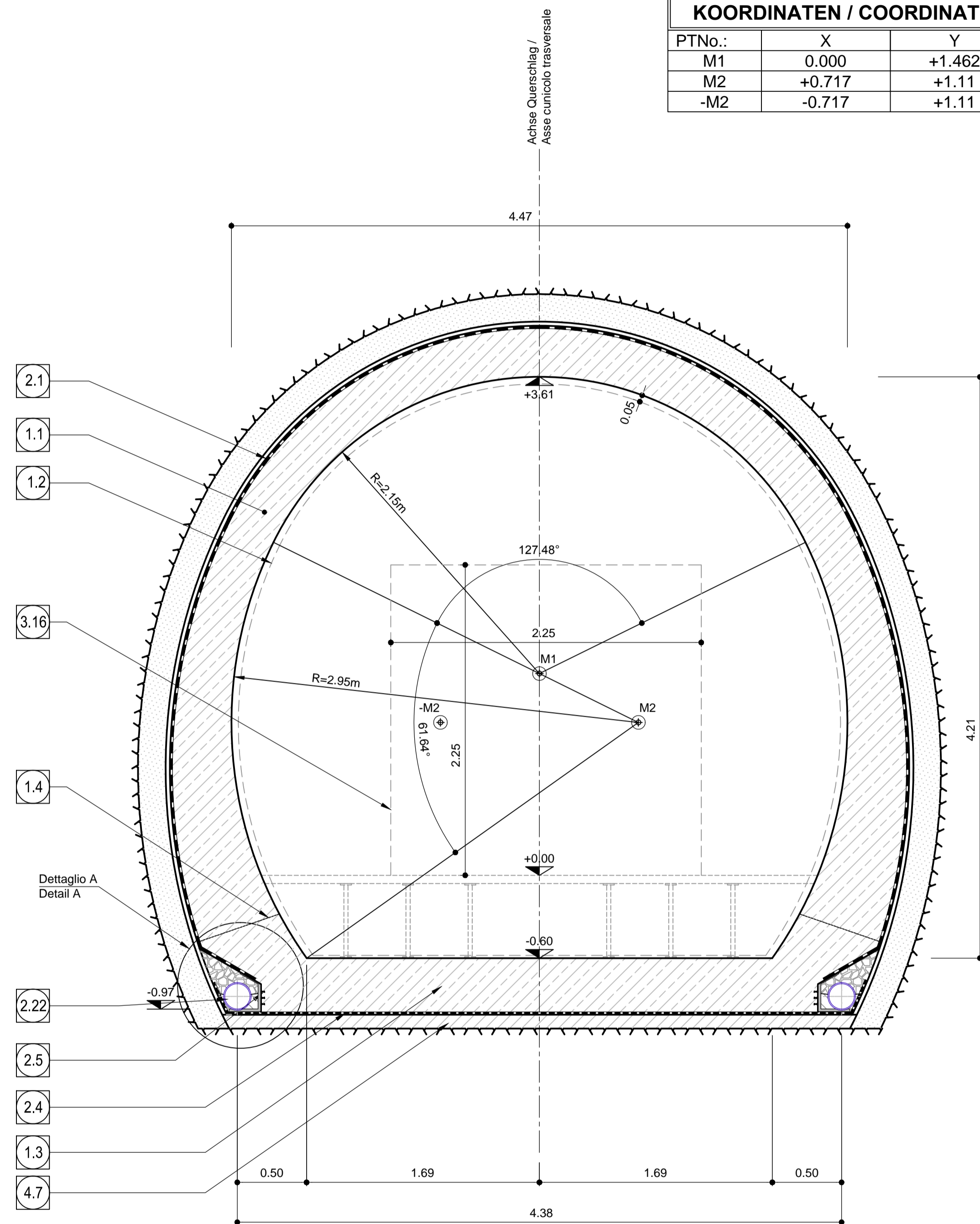


Querschnitt B-B / Sezione Tipo B-B

(1:25)

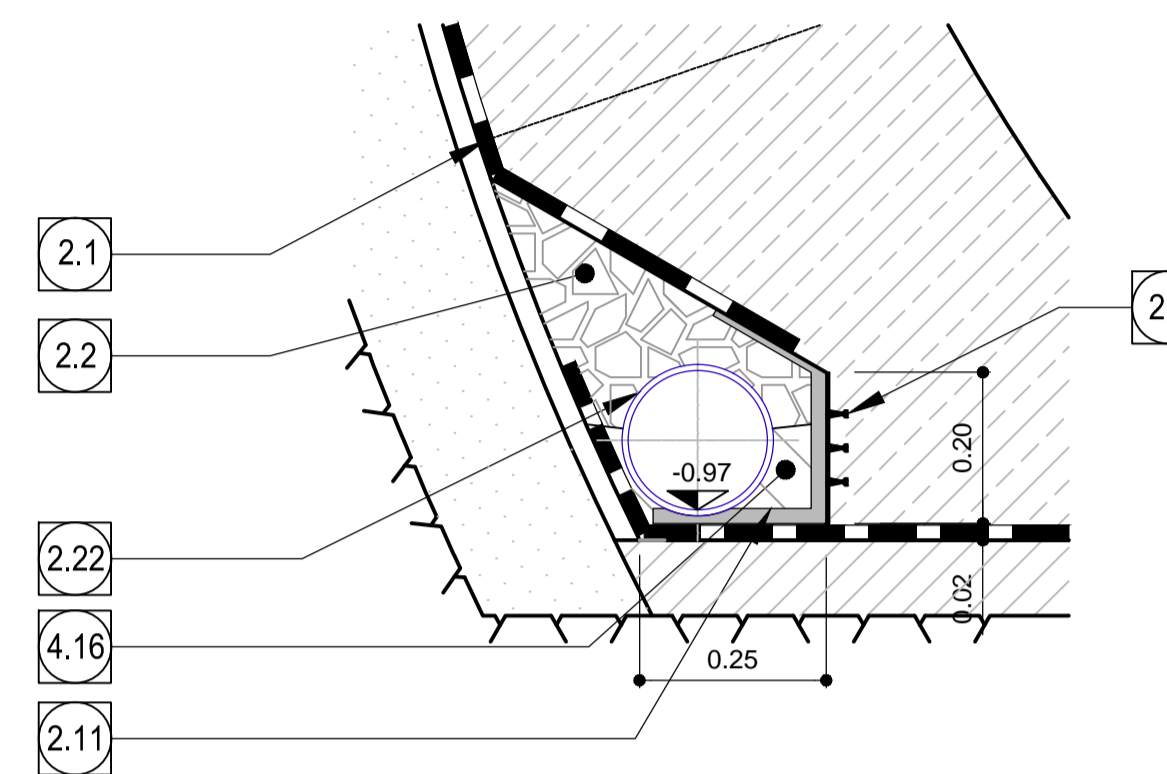
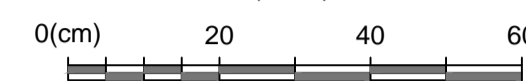


KOORDINATEN / COORDINATE		
PTNo.:	X	Y
M1	0.000	+1.462
M2	+0.717	+1.11
-M2	-0.717	+1.11



Detail A / Dettaglio A

(1:10)



Referenzdokumente
Documenti di riferimento

PTNo.:	Contenuto	Descrizione
02_H61_OP_025_KTB_D0700_23061	Synoptischer Plan - Anwendung der Materialien	Tavola sinottica di applicazione dei materiali
02_H61_OP_025_KLP_D0700_23070 bis / a	Anordnung Schächte und Bankette - Grundriss (Blatt 1 - 11)	Disposizione pozzeretti e banchine - pianta (Tav. 1-11)
02_H61_OP_025_KLP_D0700_23080		

Bearbeitungsstand
Stato di elaborazione

Revision / Revisione	Änderungen / Modifiche	Verantwortlicher Änderung / Responsabile modifica	Datum / Data
11	Projektvervollständigung und Umsetzung der Verbesserungen aus dem Prüfverfahren / Completamento progetto e recepimento istruttoria	Frey	09.10.2014
20	Überarbeitung infolge Dienstanweisung Nr. 1 vom 17.10.2014 / Revisione a seguito ODS n° 1 del 17.10.14	Correa	04.12.2014
21	Abgabe für die Ausschreibung / Emissione per Appalto	Correa	30.01.2015

ANMERKUNGEN / ANNOTAZIONI	
SOK/P.F.	Schienenoberkante (SOK= ±0.00) Quota piano ferro galleria di linea (P.F.= ±0.00)
FOK/Q.P.	Kote Bodenniveau Querverbindung Quota piano di calpestio del cunicolo
Q.B.	Bankethöhe (bezogen auf SOK) Quota banchina (con riferimento a P.F.)
Q.C.	Projekthöhe Erkundungsstollen Quota di progetto cunicolo esplorativo

1.1	Innenschale aus Ortbeton Rivestimento definitivo in calcestruzzo
1.2	Minimales Lichtraumprofil Sagoma minima
1.3	Widerlager und Sohlplatte Piedritti e platea
1.4	Arbeitsfuge aufgeraut gem. EN 1992-1-1 Neigung nach statischen Erfordernissen Giunto di ripresa scabro sec. EN 1992-1-1 Inclinazione secondo necessità statica

2.1	Fugenband in Arbeitsfuge - Abdichtungsträger, 3cm - Abdichtungssystem: • PVC-P Kunststoffdichtungsbahn, 2mm mit Schutzschicht bei bewehrten Bauteilen • Geotextil ≥900g/m ² • Eventuelle Oberflächendrainage mittels Elemente mit hoher Drainagefähigkeit (gemäß Übersichtstafel Materialanwendung) - Water-stop nei giunti di getto - Strato di regolarizzazione, 3cm - Sistema di impermeabilizzazione: • membrana di impermeabilizzazione PVC-P, 2mm con strato di protezione per rivestimenti armati • geocomposito ≥900g/m ² • eventuali elementi di drenaggio di superficie con elevata funzione drenante (rif. Tavola sinottica di applicazione dei materiali)
2.2	Drainagekies 8/16mm (gemäß 02_H61_EG_991_KTB_D0700_15002) Ghiaia drenante 8/16mm (rif. 02_H61_EG_991_KTB_D0700_15002)
2.4	Noppenbahn in Längsrichtung, d=2cm. Noppenbahn in Querrichtung, d=2cm, bei Betonierfuge Membrana bugnata in direzione longitudinale, d=2cm Membrana bugnata in direzione trasversale, d=2cm, in corrispondenza delle riprese di getto
2.5	Anschlussfugenband, halbseitig ohne Sperranker, b=400mm Giunto di impermeabilizzazione, parzialmente senza elementi di ancoraggio, b=400mm
2.11	Winkelprofil Profilo angolare
2.22	Ulmendrainage (geschlitzt), PP DN/OD 200 auf Betonbett Drenaggio acque di falda (tubo microforato), PP DN/OD 200 posato sul calcestruzzo
3.16	Flucht- und Rettungsweg b/h=2.25x2.25m Via di fuga e soccorso b/h=2.25x2.25m
4.7	Unterbeton Calcestruzzo di sottofondo
4.16	Füllbeton Calcestruzzo di riempimento

Mit Beteiligung der Europäischen Union aus dem Haushalt der Trans europäischen Verkehrsnetze finanziertes Vorhaben
Opera finanziata con la partecipazione dell'Unione Europea attraverso il bilancio delle reti di trasporto trans europee

**Ausbau Eisenbahnachse München-Verona
BRENNER BASISTUNNEL**
Ausführungsplanung

Potenziamento asse ferroviario Monaco - Verona
GALLERIA DI BASE DEL BRENNERO
Progettazione esecutiva

D0700: Bauilos Mauls 2-3	D0700: Lotto Mules 2-3
--------------------------	------------------------

Projekteneinheit	WBS
Querschlüsse	Cunicoli trasversali
Dokumentenart	Typo documento
Regelprofil	Sezione tipo
Titel	Titolo
Regelprofil CT1-T2-T3-T3bis, ohne Ablauf	Sezione tipo applicata CT1-T2-T3-T3bis, senza scarico

<p>Raggruppamento Temporaneo di Imprese s.p.a. Via S. Maria Maddalena, 10 - 20121 Milano - Tel. 02 58300000</p>		Generalplaner / Responsabile integrazioni prestazioni specialistiche Ing. Enrico Maria Pizzarotti 02 58300000 - Tel. 02 58300000	
Mandataria	Mandante	Mandante	Mandante
Fachplaner / il progettista specialista	Fachplaner / il progettista specialista	Fachplaner / il progettista specialista	Fachplaner / il progettista specialista
	Ing. Rodrigo Correa		

Bearbeitet / Elaborato	Datum / Data	Name / Nome	Gesellschaft / Società
Geprüft / Verificato	30.01.2015	Frey	Pöyry
	30.01.2015	Deplazes	Pöyry

		Name / Nome	Name / Nome
		R. Zurlo	K. Bergmeister

Projekt-kilometer / Chiamata progetto	von / da / bis / a / progetto	32.0+88 / 54.0+15	Bau-kilometer / Chiamata opera	von / da / bis / a / progetto	32.0+88 / 44.1+92	Status / Stato documento	Massstab / Scala	1 : 25, 1 : 10
Staat / Stato	Los / Lotto	Erhalt / Unità	Nummer / Numero	Dokumentenart / Tipo documento	Vertrag / Contratto	Nummer / Codice	Revision / Revisione	21

0.46m²