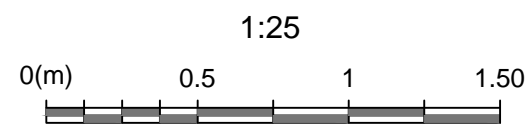
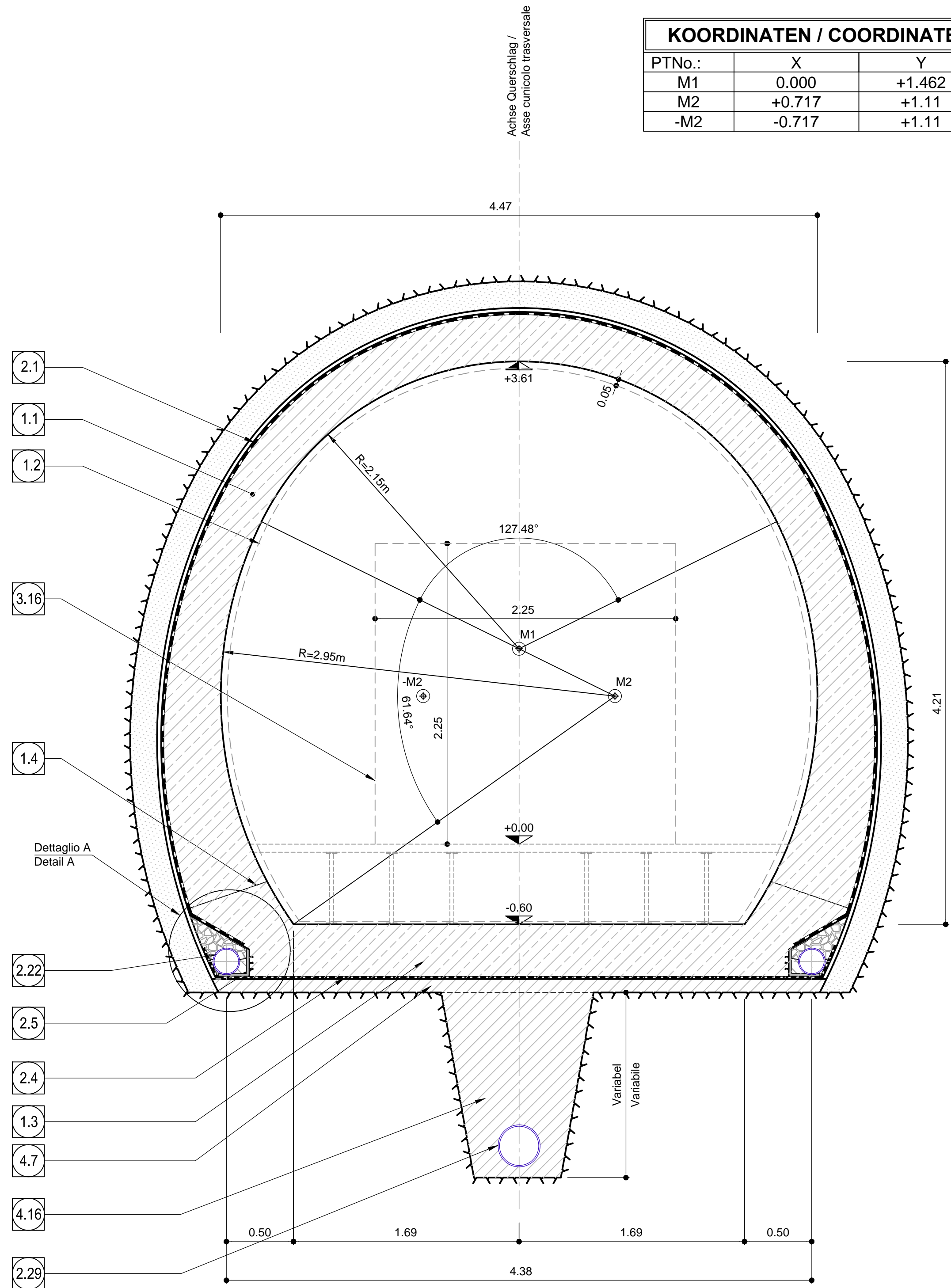


Querschnitt B-B / Sezione Tipo B-B



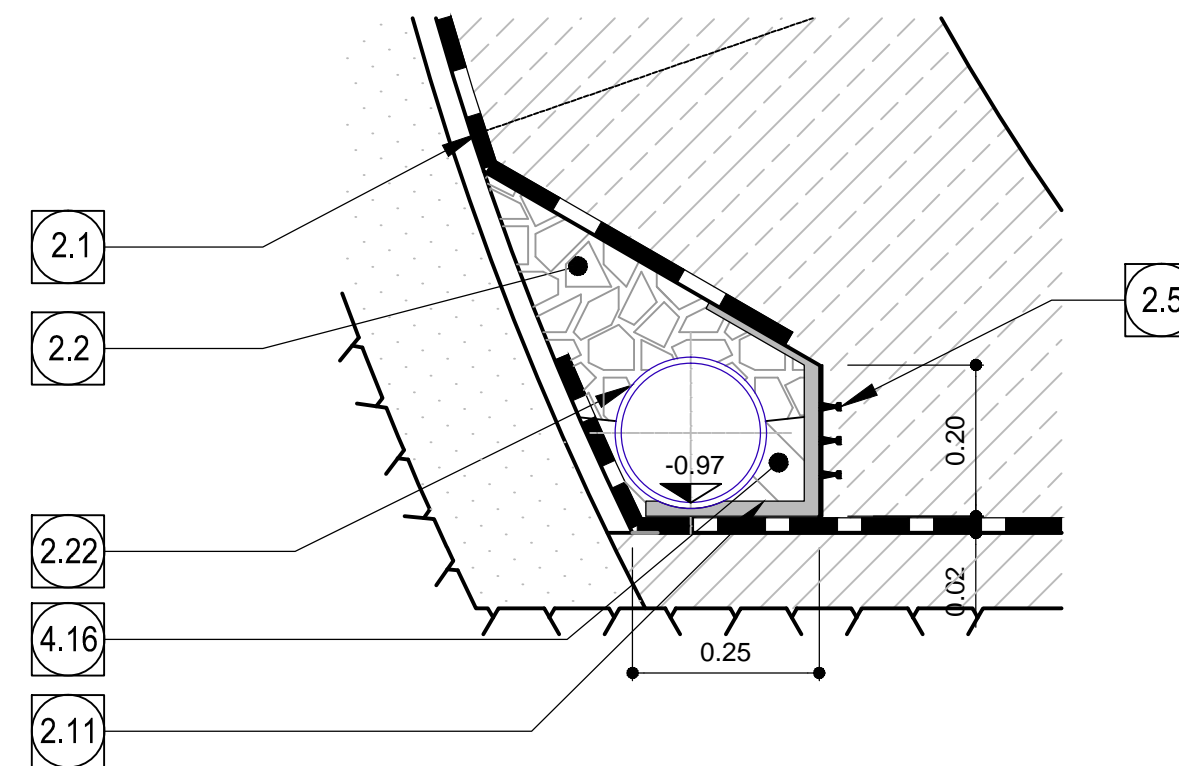
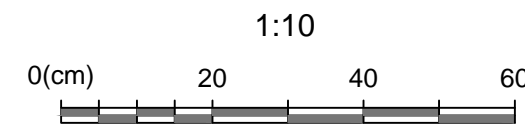
Achse Querschlag /  
Asse cunicolo trasversale

PTNo.:	X	Y
M1	0.000	+1.462
M2	+0.717	+1.11
-M2	-0.717	+1.11

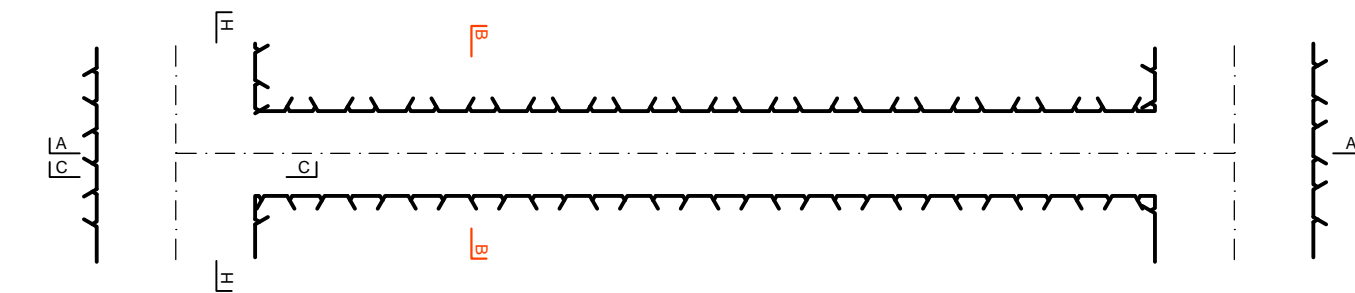


ANMERKUNGEN / ANNOTAZIONI	
SOK/P.F.	Schienenoberkante (SOK= ±0.00) Quota piano ferro galleria di linea (P.F.= ±0.00)
FOK/Q.P.	Kote Bodenniveau Querverbindung Quota piano di calpestio del cunicolo
Q.B.	Bankethöhe (bezogen auf SOK) Quota banchina (con riferimento a P.F.)
Q.C.	Projekthöhe Erkundungsstollen Quota di progetto cunicolo esplorativo

Detail A / Dettaglio A



1.1	Innenschale aus Ortbeton Rivestimento definitivo in calcestruzzo
1.2	Minimales Lichtraumprofil Sagoma minima
1.3	Widerlager und Sohlplatte Piedritti e platea
1.4	Arbeitsfuge aufgeraut gem. EN 1992-1-1 Neigung nach statischen Erfordernissen Giunto di ripresa scabro sec. EN 1992-1-1 Inclinazione secondo necessità statica
2.1	Fugenband in Arbeitsfuge - Abdichtungsträger, 3cm - Abdichtungssystem: • PVC-P Kunststoffdichtungsbahn, 2mm mit Schutzschicht bei bewehrten Bauteilen • Geotextil ≥900g/m <sup>2</sup> • Eventuelle Oberflächendrainage mittels Elemente mit hoher Drainagefähigkeit (gemäß Übersichtstafel Materialanwendung) • Water-stop nei giunti di getto - Strato di regolarizzazione, 3cm - Sistema di impermeabilizzazione: • membrana di impermeabilizzazione PVC-P, 2mm con strato di protezione per rivestimenti armati • geocomposito ≥900g/m <sup>2</sup> • eventuali elementi di drenaggio di superficie con elevata funzione drenante (rif. Tavola sinottica di applicazione dei materiali)
2.2	Drainagekies 8/16mm (gemäß 02_H61_EG_991_KTB_D0700_15002) Ghiaia drenante 8/16mm (rif. 02_H61_EG_991_KTB_D0700_15002)
2.4	Noppenbahn in Längsrichtung, d=2cm. Noppenbahn in Querrichtung, d=2cm, bei Betonierfuge Membrana bugnata in direzione longitudinale, d=2cm Membrana bugnata in direzione trasversale, d=2cm, in corrispondenza delle riprese di getto
2.5	Anschlussfugenband, halbsseitig ohne Sperranker, b≥400mm Giunto di impermeabilizzazione, parzialmente senza elementi di ancoraggio, b≥400mm
2.11	Winkelprofil Profilo angolare
2.22	Ulmendrainage (geschlitzt), PP DN/OD 200 auf Betonbett Drenaggio acque di falda (tubo microfessurato), PP DN/OD 200 posato sul calcestruzzo
2.29	Ulmendrainage (Vollrohr), PP DN/OD 315 in Betonbett Drenaggio acque di falda (tubo cieco), PP DN/OD 315 posato nel calcestruzzo
3.16	Flucht- und Rettungsweg b/h=2.25x2.25m Via di fuga e soccorso b/h=2.25x2.25m
4.7	Unterbeton Calcestruzzo di sottofondo
4.16	Füllbeton Calcestruzzo di riempimento



Referenzdokumente Documenti di riferimento		
02_H61_OP_025_KLP_D0700_23061	Synoptischer Plan - Anwendung der Materialien	Tavola sinottica di applicazione dei materiali
02_H61_OP_025_KLP_D0700_23070 bis / a	Anordnung Schächte und Bankette - Grundriss (Blatt 1 - 11)	Disposizione pozzeretti e banchine - pianta (Tav. 1-11)
02_H61_OP_025_KLP_D0700_23080		

Bearbeitungsstand Stato di elaborazione				
Revision	Revisions	Änderungen Modifiche	Verantwortlicher Änderung Responsabile modifica	Datum Data
11		Projektvollständigung und Umsetzung der Verbesserungen aus dem Prüfverfahren / Completamento progetto e recepimento istruttoria	Frey	09.10.2014
20		Überarbeitung infolge Dienstanweisung Nr. 1 vom 17.10.2014 / Revisione a seguito ODS n°1 del 17.10.14	Correa	04.12.2014
21		Abgabe für die Ausschreibung / Emissione per Appalto	Correa	30.01.2015

Mit Beteiligung der Europäischen Union aus dem Haushalt der Transzeuropäischen Verkehrsnetze finanziertes Vorhaben  
Opera finanziata con la partecipazione dell'Unione Europea attraverso il bilancio delle reti di trasporto trans europee

**Ausbau Eisenbahnachse München-Verona  
BRENNER BASISTUNNEL**  
Ausführungsplanung

Potenziamento asse ferroviario Monaco - Verona  
**GALLERIA DI BASE DEL BRENNERO**  
Progettazione esecutiva

D0700: Baulos Muls 2-3		D0700: Lotto Muls 2-3	
Projekteinheit	WBS		
Querschlüsse	Cunicoli trasversali		
Dokumententart	Tipo documento		
Regelprofil	Sezione tipo		
Titel	Titolo		
Regelprofil CT1-T2-T3-T3bis, mit Ablauf	Sezione tipo applicata CT1-T2-T3-T3bis, con scarico		
<p>Raggruppamento Temporaneo di Imprese 4P R.T.I. 02_H61_EG_991_KTB_D0700_15002</p>		Generalplaner / Responsabile integrazioni prestazioni specialistiche Ing. Enrico Maria Pizzarotti 051033 Milano N°4 19410	
Mandataria	Mandante	Mandante	Mandante
Fachplaner / il progettista specialista	Fachplaner / il progettista specialista	Fachplaner / il progettista specialista	Fachplaner / il progettista specialista
	Ing. Rodrigo Correa		
	Datum / Data	Name / Nome	Gesellschaft / Società
Bearbeitet / Elaborato	30.01.2015	Frey	Pöyry
Geprüft / Verificato	30.01.2015	Deplazes	Pöyry
<p>Galleria di Base del Brennero Brenner Basistunnel BBT SE</p>		Name / Nome	Name / Nome
		R. Zurlo	K. Bergmeister
Projekt- kilometer / Chilometro progetto	von / da 32.0+88 bis / a 54.0+15 bei / al -	Bau- kilometer / Chilometro opera	von / da 32.08+88 bis / a 44.1+92 bei / al -
		Status Document / Stato documento	Massstab / Scala 1 : 25, 1 : 10
Staat Stato	Los Lotto	Erhalt Unità	Nummer Numero
02	H61	QS	025
		Dokumententart Tipo documento	Vertrag Contratto
		KRP	D0700
		Nummer Codice	Nummer Revisione
		23711	21