

Querschnitt E-E / Sezione E-E

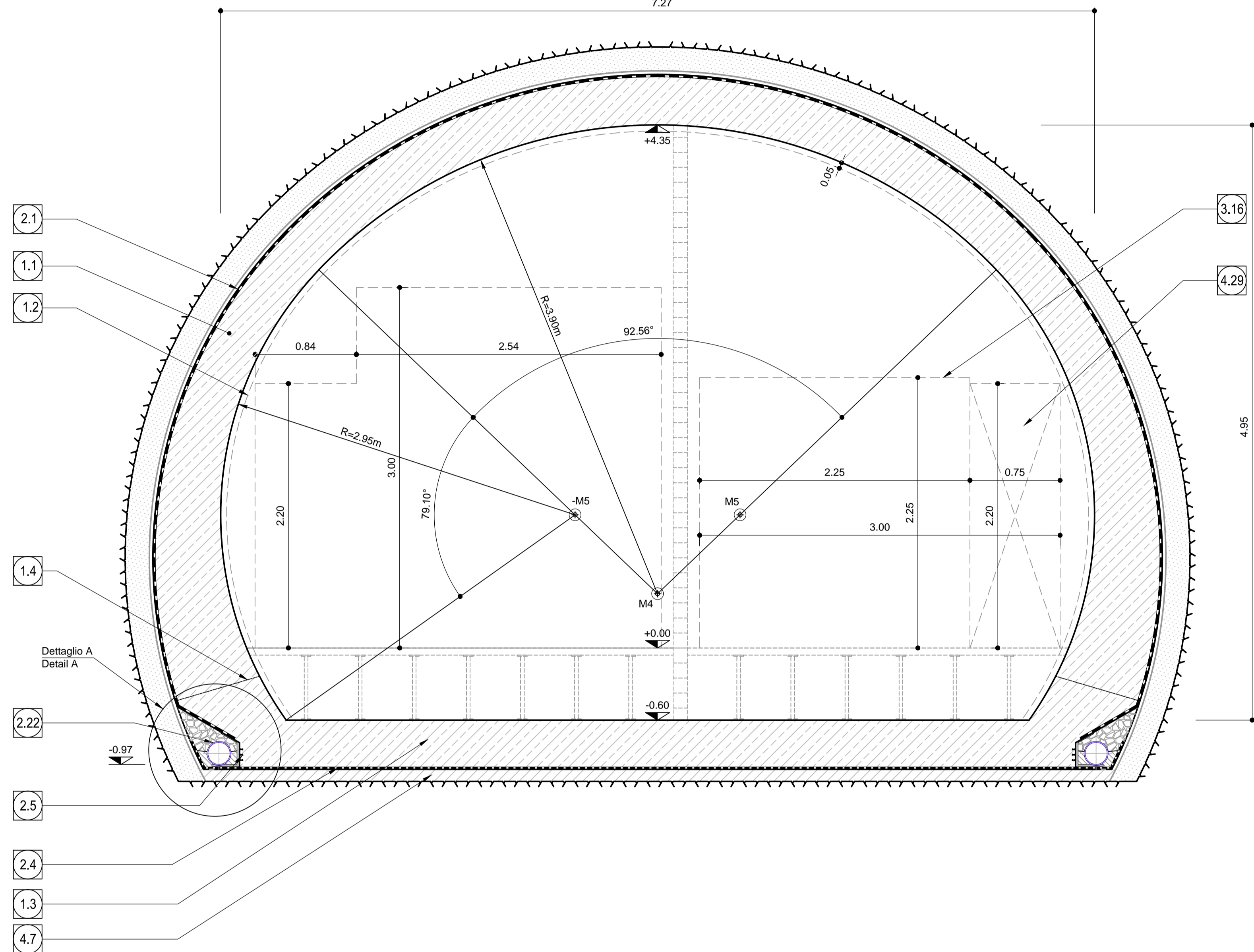


Achse Querschlag /
Asse cunicolo trasversale

7.27

COORDINATEN / COORDINATE

PTNo.:	X	Y
M1	0.000	+1.462
M2	+0.717	+1.11
-M2	-0.717	+1.11



1.1	Innenschale aus Oribeton Rivestimento definitivo in calcestruzzo
1.2	Minimales Lichttraumprofil Sagoma minima
1.3	Widerlager und Sohlplatte Piedritti e platea
1.4	Arbeitsfuge aufgeraut gem. EN 1992-1-1 Neigung nach statischen Erfordernissen Giunto di ripresa scabro sec. EN 1992-1-1 Inclinazione secondo necessità statica

2.1	Fugenband in Arbeitsfuge - Abdichtungsträger, 3cm - Abdichtungssystem: • PVC-P Kunststoffdichtungsbahn, 2mm mit Schutzschicht bei bewehrten Bauteilen • Geotextil $\geq 900g/m^2$ • Eventuelle Oberflächendrainage mittels Elemente mit hoher Drainagefähigkeit (gemäß Übersichtstafel Materialanwendung) • Water-stop nei giunti di getto - Strato di regolarizzazione, 3cm - Sistema di impermeabilizzazione: • membrana di impermeabilizzazione PVC-P, 2mm con strato di protezione per rivestimenti armati • geocomposito $\geq 900g/m^2$ • eventuali elementi di drenaggio di superficie con elevata funzione drenante (rif. Tavola sinottica di applicazione dei materiali)
2.2	Drainagekies 8/16mm (gemäß 02_H61_EG_991_KTB_D0700_15002) Ghiaia drenante 8/16mm (rif. 02_H61_EG_991_KTB_D0700_15002)
2.4	Noppenbahn in Längsrichtung, d=2cm. Noppenbahn in Querrichtung, d=2cm, bei Betonierfuge Noppenbahn in Längsrichtung, d=2cm. Noppenbahn in Querrichtung, d=2cm, bei Betonierfuge
2.5	Anschlussfugenband, halbsseitig ohne Sperranker, b \geq 400mm Giunto di impermeabilizzazione, parzialmente senza elementi di ancoraggio, b \geq 400mm
2.11	Winkelprofil Profilo angolare
2.22	Ulmendrainage (geschlitz), PP DN/OD 200 auf Betonbett Drenaggio acque di falda (tubo microfessurato), PP DN/OD 200 posato sul calcestruzzo

3.16	Flucht- und Rettungsweg b/h=2.25x2.25m Via di fuga e soccorso b/h=2.25x2.25m
4.7	Unterbeton Calcestruzzo di sottofondo
4.16	Füllbeton Calcestruzzo di riempimento
4.29	Freiraum für Anlagen Spazio libero per impianti

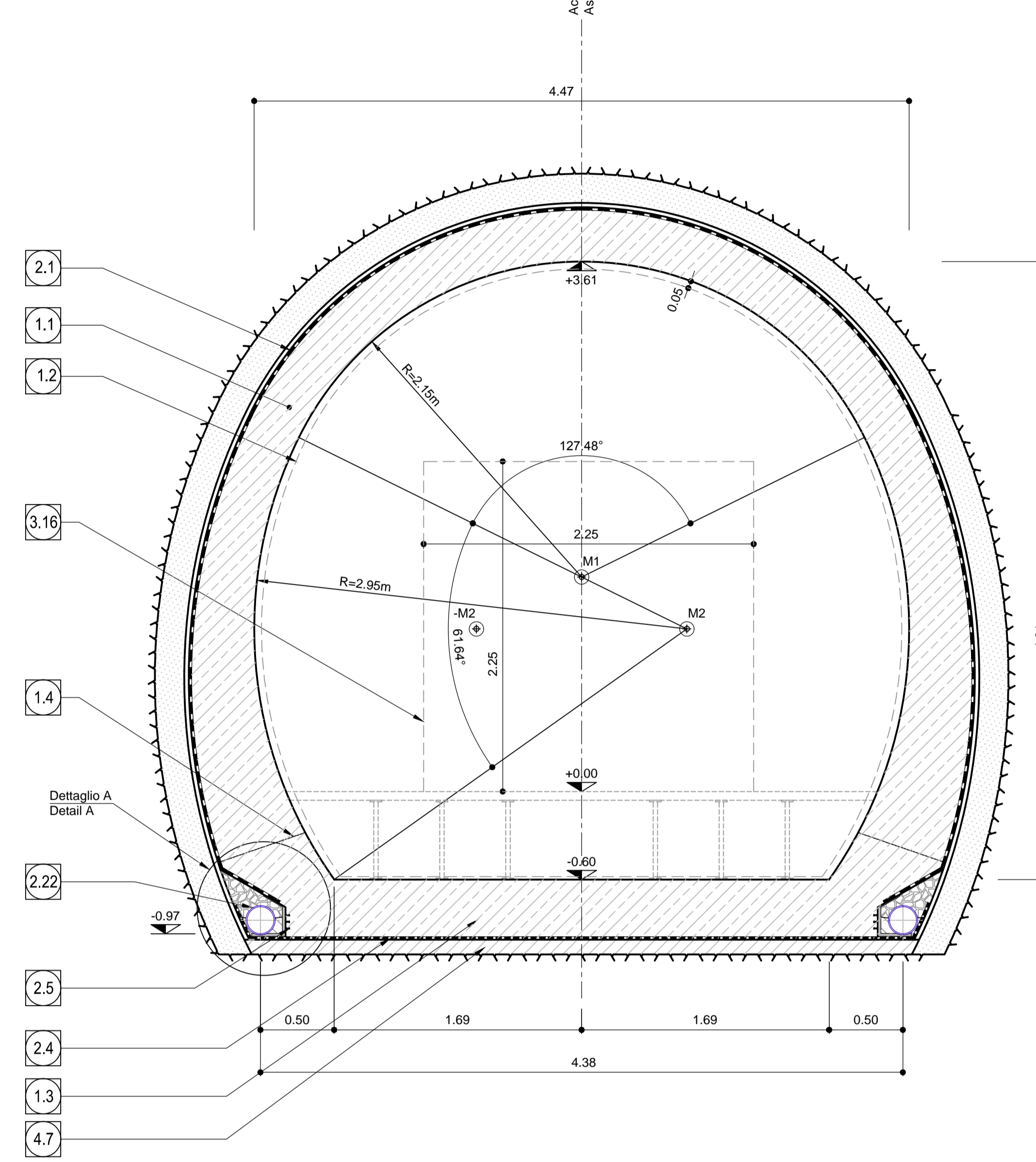
Querschnitt D-D / Sezione D-D



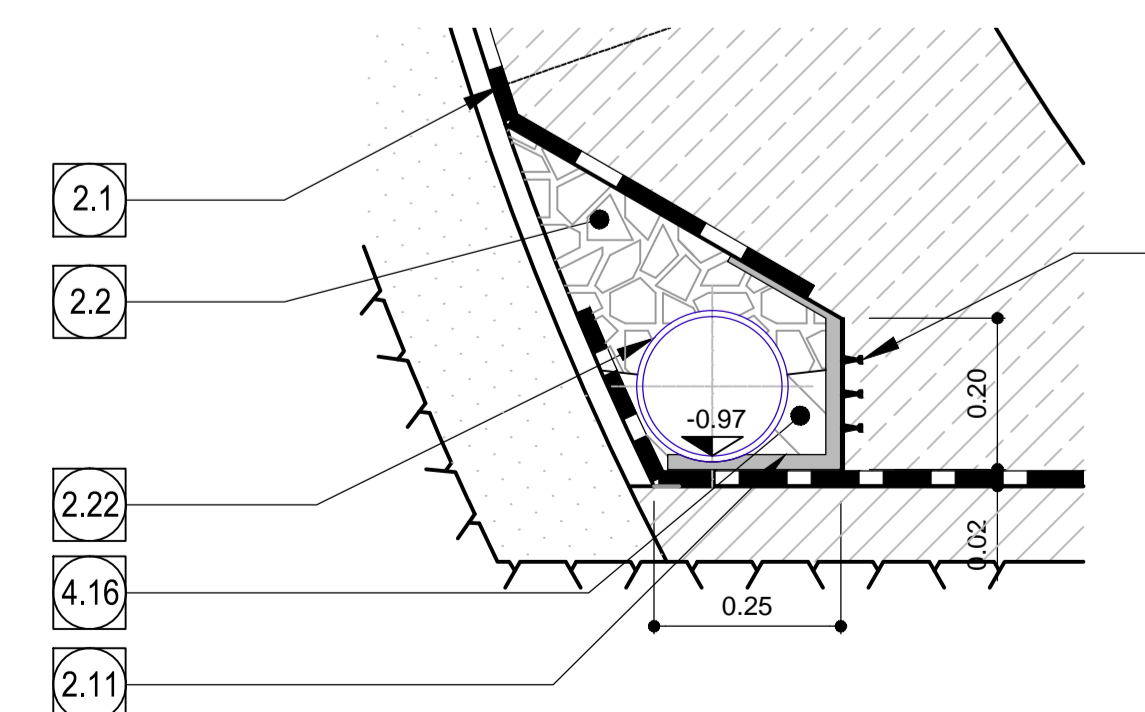
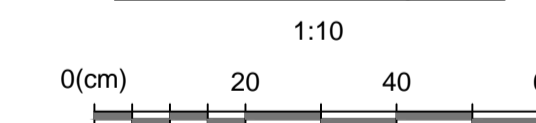
Achse Querschlag /
Asse cunicolo trasversale

COORDINATEN / COORDINATE

PTNo.:	X	Y
M4	0.000	+0.452
M5	+0.687	+1.108
-M5	-0.687	+1.108

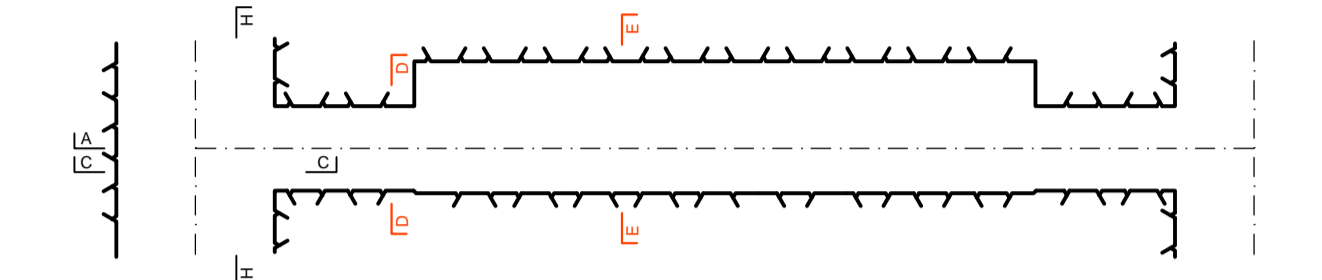


Detail A / Dettaglio A



ANMERKUNGEN / ANNOTAZIONI

SOK/P.F.	Schieneoberkante (SOK= ±0.00) Quota piano ferro galleria di linea (P.F.= ±0.00)
FOK/Q.P.	Kote Bodenniveau Querverbindung Quota piano di calpestio del cunicolo
Q.B.	Bankethöhe (bezogen auf SOK) Quota banchina (con riferimento a P.F.)
Q.C.	Projekthöhe Erkundungsstollen Quota di progetto cunicolo esplorativo



Referenzdokumente
Documenti di riferimento

02_H61_OP_025_KTB_D0700_23061	Synoptischer Plan - Anwendung der Materialien	Tavola sinottica di applicazione dei materiali
02_H61_OP_025_KLP_D0700_23070 bis / a	Anordnung Schächte und Bankette - Grundriss (Blatt 1 - 11)	Disposizione pozzi e banchine - pianta (Tav. 1 - 11)
02_H61_OP_025_KLP_D0700_23080		

Bearbeitungsstand
Stato di elaborazione

Revision	Revisions	Änderungen Modifiche	Verantwortlicher Änderung Responsabile modifica	Datum Data
11		Projektvollständigung und Umsetzung der Verbesserungen aus dem Prüfverfahren / Completamento progetto e recepimento istruttoria	Frey	09.10.2014
20		Überarbeitung infolge Dienstaufweisung Nr. 1 vom 17.10.2014 / Revisione a seguito ODS n°1 del 17.10.14	Correa	04.12.2014
21		Abgabe für die Ausschreibung / Emissione per Appalto	Correa	30.01.2015

Mit Beteiligung der Europäischen Union aus dem Haushalt der Transporeuropäischen Verkehrsnetze finanziertes Vorhaben
Opera finanziata con la partecipazione dell'Unione Europea attraverso il bilancio delle reti di trasporto trans-europee

Ausbau Eisenbahnstrecke München-Verona
BRENNER BASISTUNNEL
Ausführungsplanung

Potenziamento asse ferroviario Monaco - Verona
GALLERIA DI BASE DEL BRENNERO
Progettazione esecutiva

D0700: Baulos Maus 2-3 D0700: Loto Mules 2-3

Projekteinheit: WBS

Querschlüsse: Cunicoli trasversali

Dokumentenart: Tipo documento

Regelprofil: Sezione tipo

Regelprofil CT2-T2-T3-T3bis, ohne Ablauf: Sezione tipo applicata CT2-T2-T3-T3bis senza scarico

Titel: Titolo

Generiplaner / Responsabile integrazioni prestazioni specialistiche
Ing. Enrico Maria PIZZAROTTI
Die Page: Males 07 a 2014

RT4P Raggruppamento Temporaneo di Imprese s.p.a.
RT4P s.p.a. - Via S. Giovanni, 20/20 - 38060 - Trento - Tel. +39 0461 761111

Mandataria: PRO ITER

Mandante: PÖYRY

Mandante: pini swiss engineers

Mandante: PASQUALI-RAUSA ENGINEERING S.r.l.s.

Fachplaner / il progettista specialista: Ing. Rodrigo Correa

Fachplaner / il progettista specialista: Ing. Rodrigo Correa

Fachplaner / il progettista specialista: Ing. Rodrigo Correa

Fachplaner / il progettista specialista: Ing. Rodrigo Correa

Datum / Data: 30.01.2015

Name / Nome: Frey

Gesellschaft / Società: Pöyry

Bearbeitet / Elaborato: 30.01.2015

Geprüft / Verificato: 30.01.2015

Deplazes: Pöyry

Name / Nome: R. Zurlo

Name / Nome: K. Bergmeister

Projekt: von / da 32.0+88 bis / a 54.0+15

Chilometro progetto: bei / al -

Bau- von / da 32.0+88 bis / a 44.1+92

Chilometro opera: bei / al -

Status: Dokument / Scala

1 : 25, 1 : 10

Staat: QS

Lin: H61

Einheit: 025

Nummer: KRP

Dokumentart: D0700

Vermittlung: 23714

Revision: 21