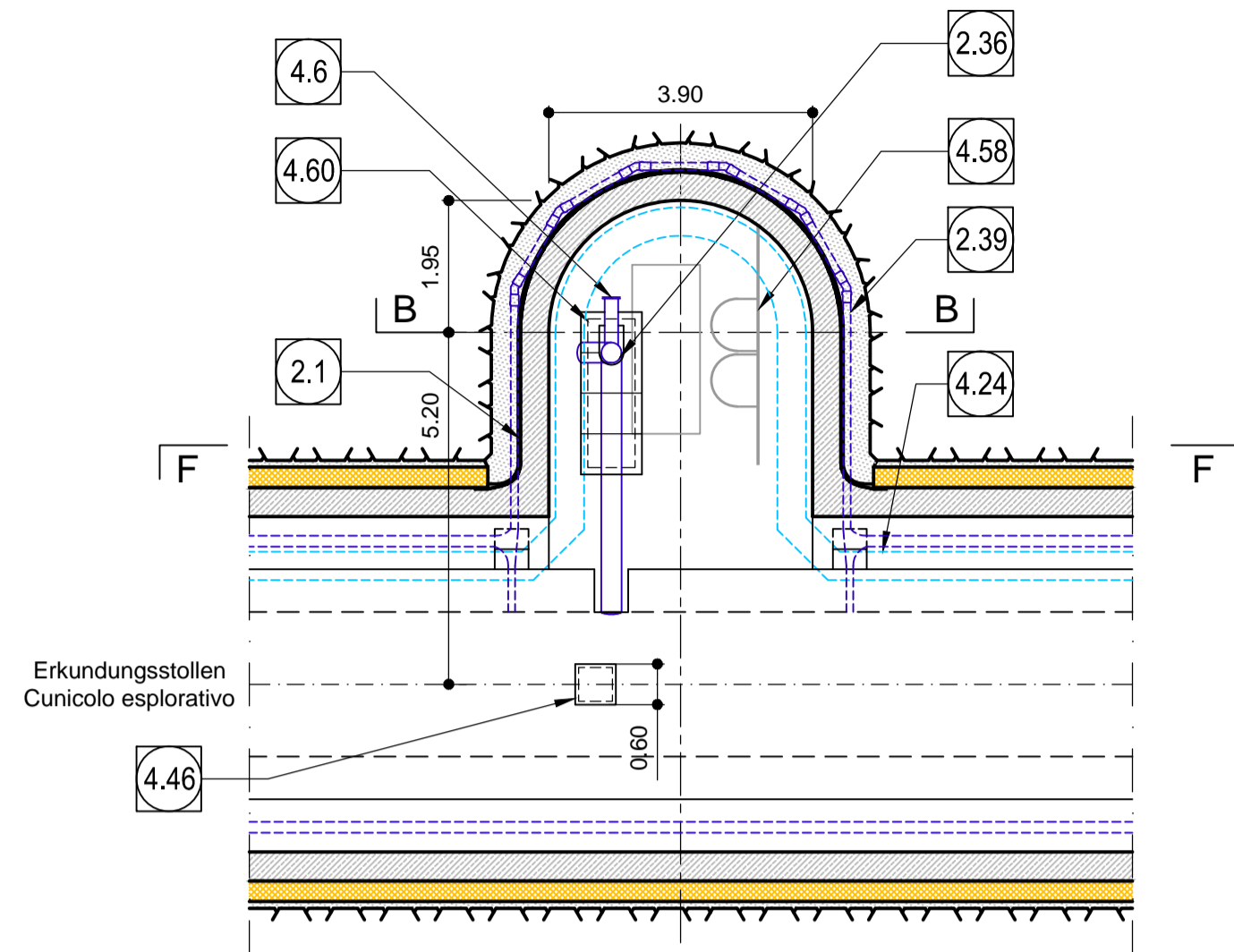


Schnitt I-I / Sezione I-I

1:100

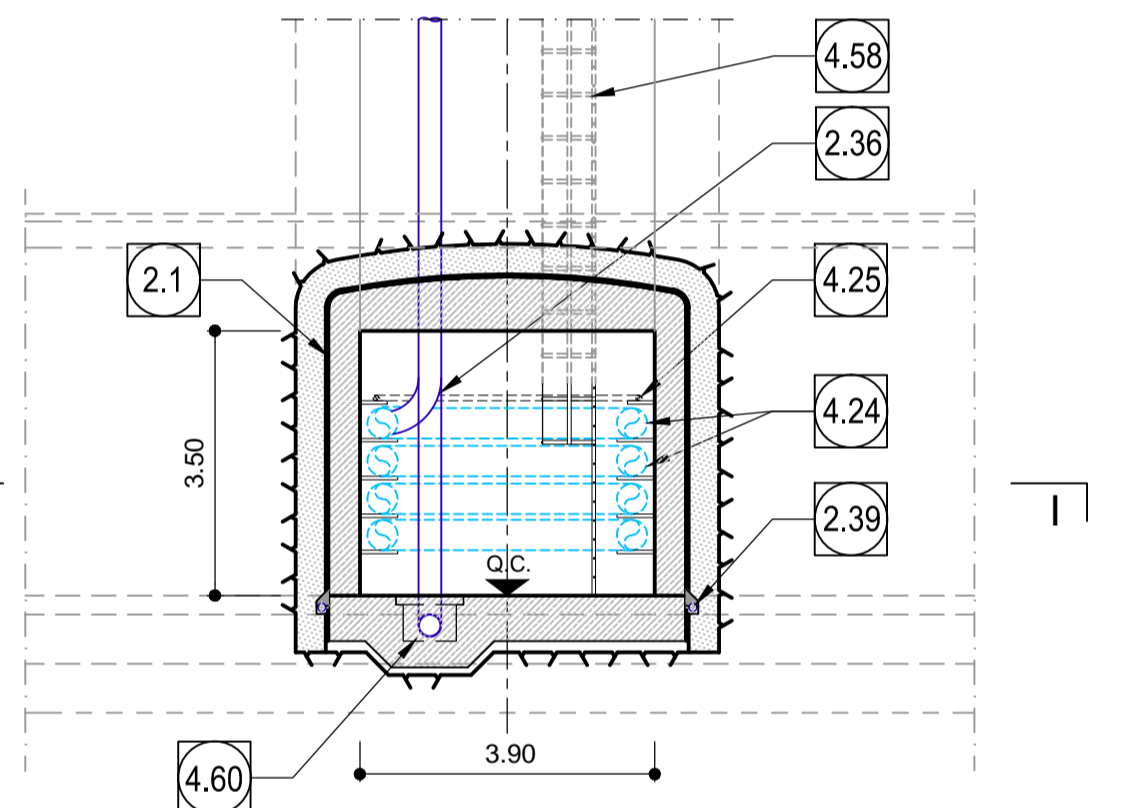
0(m) 2 4 6



Schnitt F-F / Sezione F-F

1:100

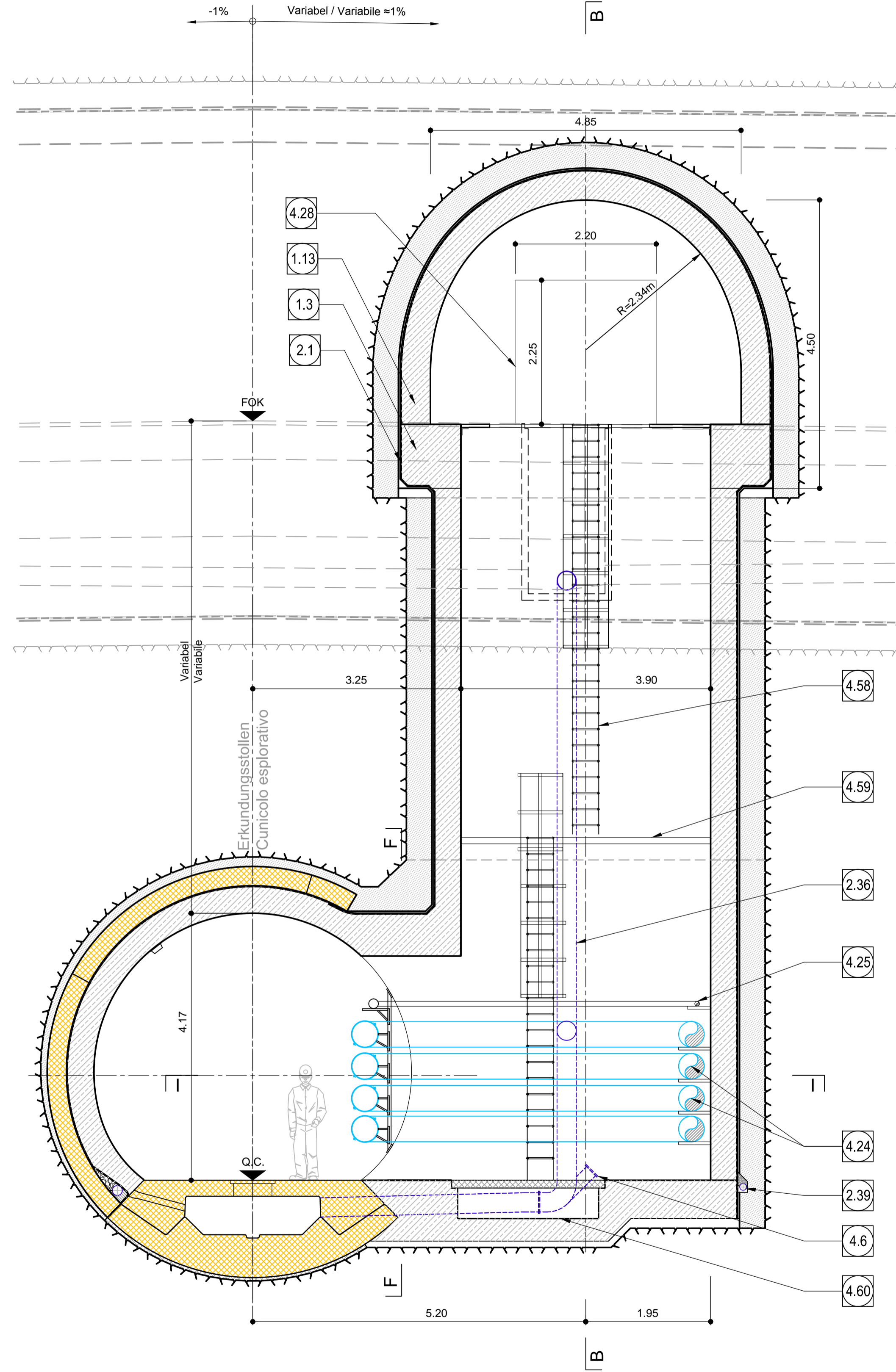
0(m) 2 4 6



Schnitt A-A / Sezione A-A

1:50

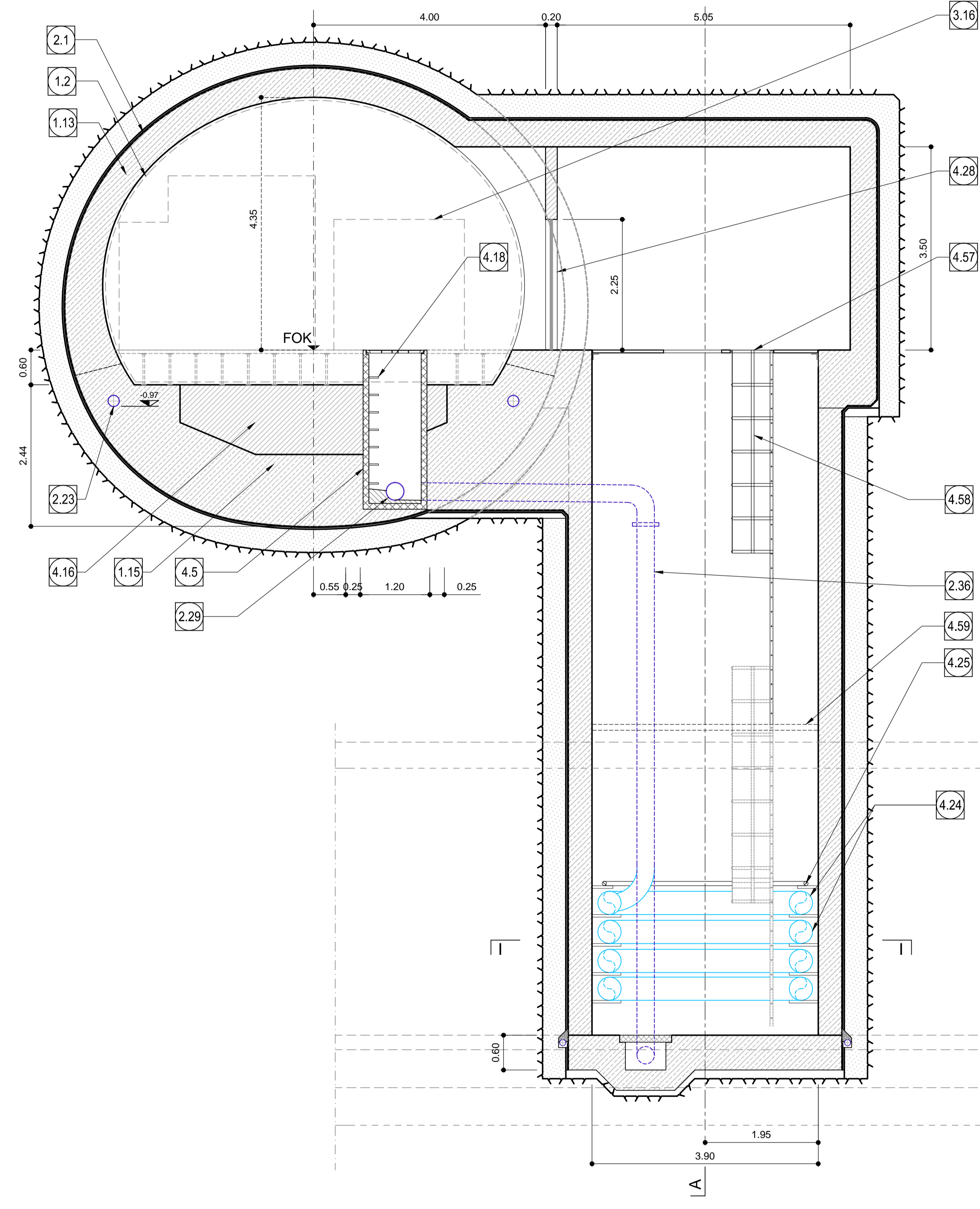
0(m) 1 2 3



Schnitt B-B / Sezione B-B

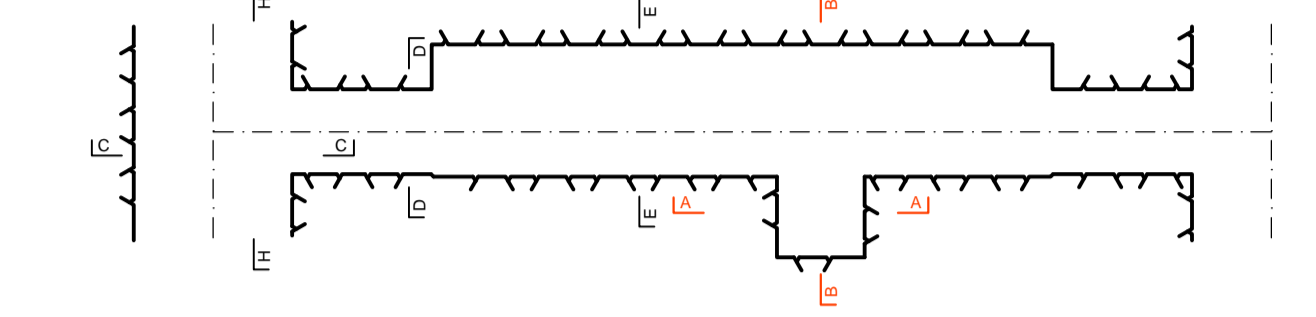
1:50

0(m) 1 2 3



ANMERKUNGEN / ANNOTAZIONI

- SOK/P.F. Schienenoberkante (SOK=±0.00)
Quota piano ferro galleria di linea (P.F.=±0.00)
- FOK/Q.P. Kote Bodenniveau Querverbindung
Quota piano di calpestio del cunicolo
- Q.B. Bankethöhe (bezogen auf SOK)
Quota banchina (con riferimento a P.F.)
- Q.C. Projekthöhe Erkundungsstollen
Quota di progetto cunicolo esplorativo



Referenzdokumente
Documenti di riferimento

02_H61_OP_025_KTB_D0700_23061	Synoptischer Plan - Anwendung der Materialien	Tavola sintetica di applicazione dei materiali
02_H61_OP_025_KLP_D0700_23070 bis / a	Anordnung Schächte und Bankette - Grundrisse (Blatt 1 - 11)	Disposizione pozzi e banchine - pianta (Tav. 1-11)
02_H61_OP_025_KLP_D0700_23080		

Bearbeitungsstand
Stato di elaborazione

Revision	Änderungen / Modifiche	Verantwortlicher Änderung / Responsabile modifica	Datum / Data
11	Projektvollständigung und Umsetzung der Vorbestellungen aus dem Prüfverfahren / Completamento progetto e recepimento istruttoria	Frey	09.10.2014
20	Überarbeitung infolge Dienstweisung Nr. 1 vom 17.10.2014 / Revisione a seguito DWS n°1 del 17.10.14	Correa	04.12.2014
21	Abgabe für die Ausschreibung / Emisione per Appalto	Correa	30.01.2015

1.2	Minimales Lichtraumprofil Sagoma minima
1.3	Widerlager und Sohlplatte Piedritti e platea
1.13	Stahlbeton Innenschale Rivestimento definitivo in c.a.
1.15	Sohlgewölbe Atco rovescio

2.1	Fugenband in Arbeitsfuge - Abdichtungsträger, 3cm - Abdichtungssystem: • PVC-P Kunststoffabdichtungsbahn, 2mm mit Schutzschicht bei bewehrten Bauteilen • Geotextil ≥900g/m² • Eventuelle Oberflächendrainage mittels Elemente mit hoher Drainagefähigkeit (gemäß Übersichtsliste Materialanwendung) • Wasserstop nei giunti di getto • Strato di regolarizzazione, 3cm • Sistema di impermeabilizzazione: • membrana di impermeabilizzazione PVC-P, 2mm con strato di protezione per rivestimenti armati • geocomposito ≥900g/m² • eventuali elementi di drenaggio di superficie con elevata funzione drenante (rif. Tavola sinottica di applicazione dei materiali)
-----	--

2.23	Ulmendrainage (Vollrohr), PP DN/OD 200 in Betonbett Drenaggio acque di falda (tubo cieco), PP DN/OD 200 posato nel calcestruzzo
2.29	Ulmendrainage (Vollrohr), PP DN/OD 315 in Betonbett Drenaggio acque di falda (tubo cieco), PP DN/OD 315 posato nel calcestruzzo

2.36	Grundwasserdränage, Sammelleitung DN 300 in Edelstahl Drenaggio acque di falda, collettore DN 300 in acciaio inossidabile
2.39	Ulmendrainage (geschlitz), PP DN/OD 160 auf Betonbett Drenaggio acque di falda (tubo microforato), PP DN/OD 160 posato sul calcestruzzo

3.16	Flucht- und Rettungsweg b/h=2.25x2.25m Via di fuga e soccorso b/h=2.25x2.25m
4.5	Kontrollschacht Ulmendrainage - Fertigteil aus Polymerbeton Pozzetto acque di falda - elemento prefabbricato in cls polimerico
4.6	Spülstutzen Raccordo di lavaggio
4.16	Fullbeton Calcestruzzo di riempimento
4.18	Steigleisen nach EN 13 101(Anordnung an de Schachtwand der tieferliegenden Fließsohle) Maniglioni secondo EN 13 101 (posizionati sulla parete del pozzetto)
4.24	Stahlrohrleitung Ø400 Tubazioni in acciaio Ø400
4.25	Löschwasserleitung Condotta impianto idrico antincendio
4.28	Öffnung für Schiebetüre 2.00x2.25m Apertura per porta scorrevole 2.00x2.25m
4.46	Gußdeckel - Flächenabdeckung, Klasse D400 nach EN 124 befahrbar,verriegelbar und wasserdicht Chiusini in ghisa, classe D400 ai sensi di EN 124 carrabile, bloccabile e a tenuta stagna
4.57	Gitterabdeckung mit Öffnungen für Sprossenleiter und Trage Copertura grigliata con aperture per scala a pioli e barella
4.58	Steigleiter Scala a pioli
4.59	Zwischenpodest Pedana intermedia
4.60	Kanal Sammelleitung DN 60x60 cm mit Betonfertigteilerienabdeckung 50x35x12 cm Canale per tubo collettore 60x60 cm - chiusini in serie in cls prefabbricato 50x35x12 cm

Mit Beteiligung der Europäischen Union aus dem Haushalt der Transportsysteme Verkehrsmittel finanziert
Opera finanziata con la partecipazione dell'Unione Europea attraverso il bilancio delle reti di trasporto trans-europee

**Ausbau Eisenbahnstrecke München-Verona
BRENNER BASISTUNNEL**
Ausführungsplanung

Potenziamento asse ferroviario Monaco - Verona
GALLERIA DI BASE DEL BRENNERO
Progettazione esecutiva

D0700: Baubos Mauts 2-3 D0700: Lotto Mauts 2-3

Projektarbeit WBS

Querschnitte Cunicoli trasversali

Dokumententyp Tipo documento

Regelprofil Sezione tipo

Titel Titolo

Regelprofil CT2-T4-T5, mit Ablauf, Schacht Sezione tipo applicata CT2-T4-T5 con scarico, pozzo

RTI 4P Responsabile / Responsabile integratori prestatori specializzati
Ing. Enrico Maria Pizzarotti
004 999 174 2015

Mandataria	Mandante	Mandante	Mandante
Fachplaner / il progettista specialista	Fachplaner / il progettista specialista	Fachplaner / il progettista specialista	Fachplaner / il progettista specialista
Ing. Rodrigo Correa			

Bearbeitet / Elaborato	Datum / Data	Name / Nome	Gesellschaft / Società
	30.01.2015	Frey	Pöyry
Geprüft / Verificato		Delapazes	Pöyry

BBT
Galleria di Base del Brennero
Brenner Basistunnel BBT SE

Name / Nome	Name / Nome
R. Zurlo	K. Bergmeister

Projekt / Progetto	von / da	Rev. / Revisione	von / da	Status / Stato	Massstab / Scala
02	32.0+88	01	32.0+88	Projekt / Progetto	1:50, 1:100
	34.0+15	02	44.1+92		

Staat / Stato	Lot / Lotto	Estim / Estima	Nummer / Numero	Dokumententyp / Tipo documento	Vortrag / Contratto	Nummer / Numero	Revision / Revisione
02	H61	QS	025	KRP	D0700	23715	21

0.81m