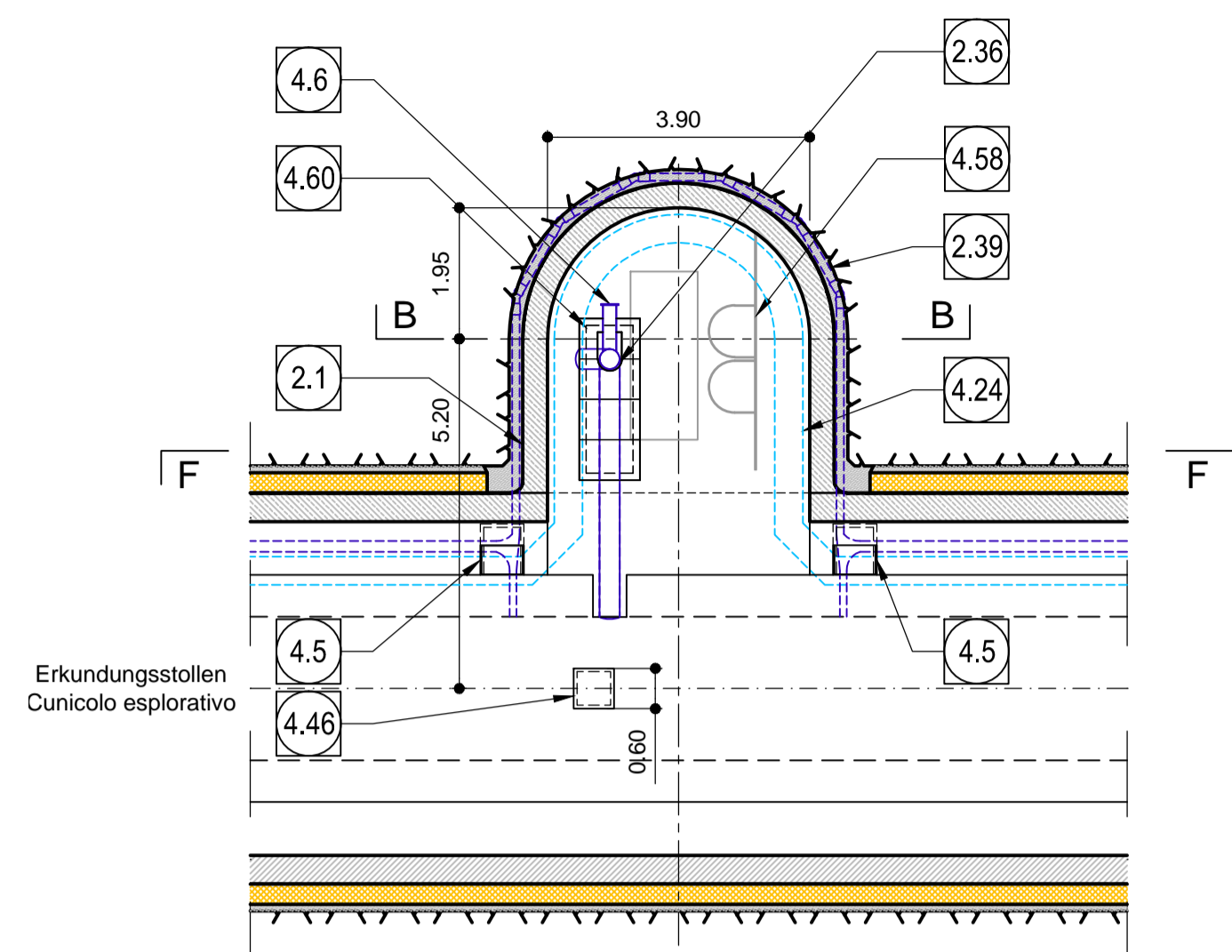
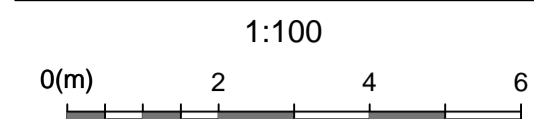
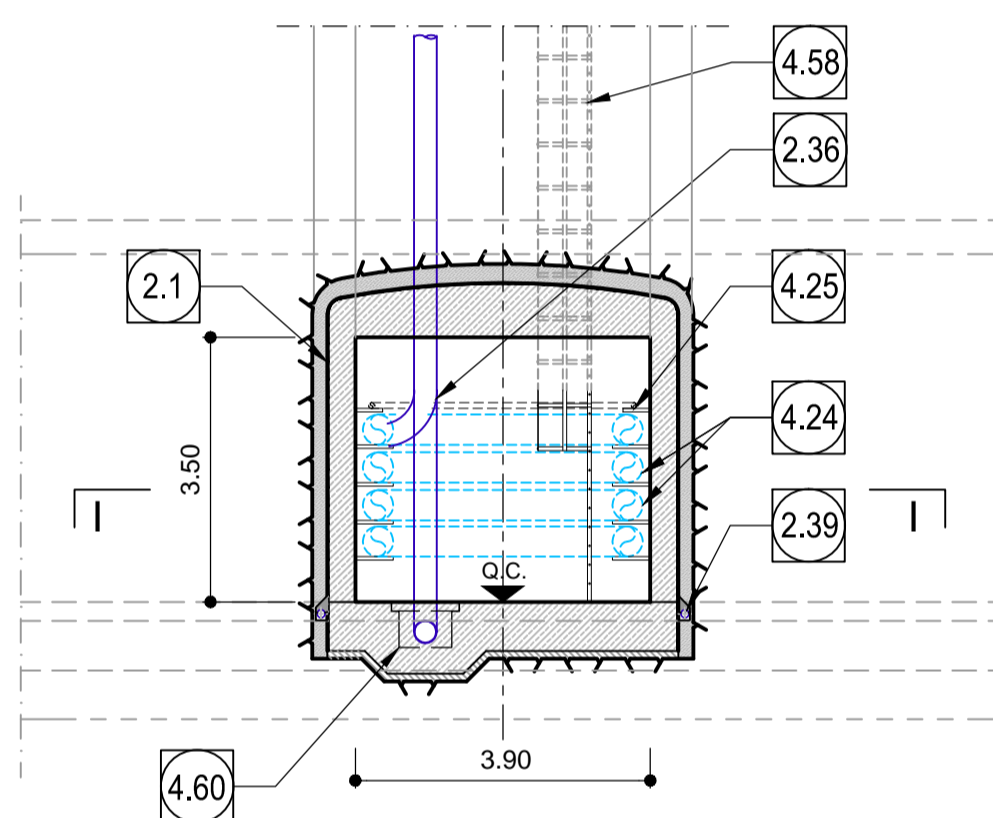
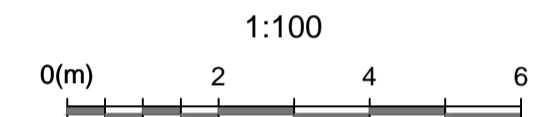


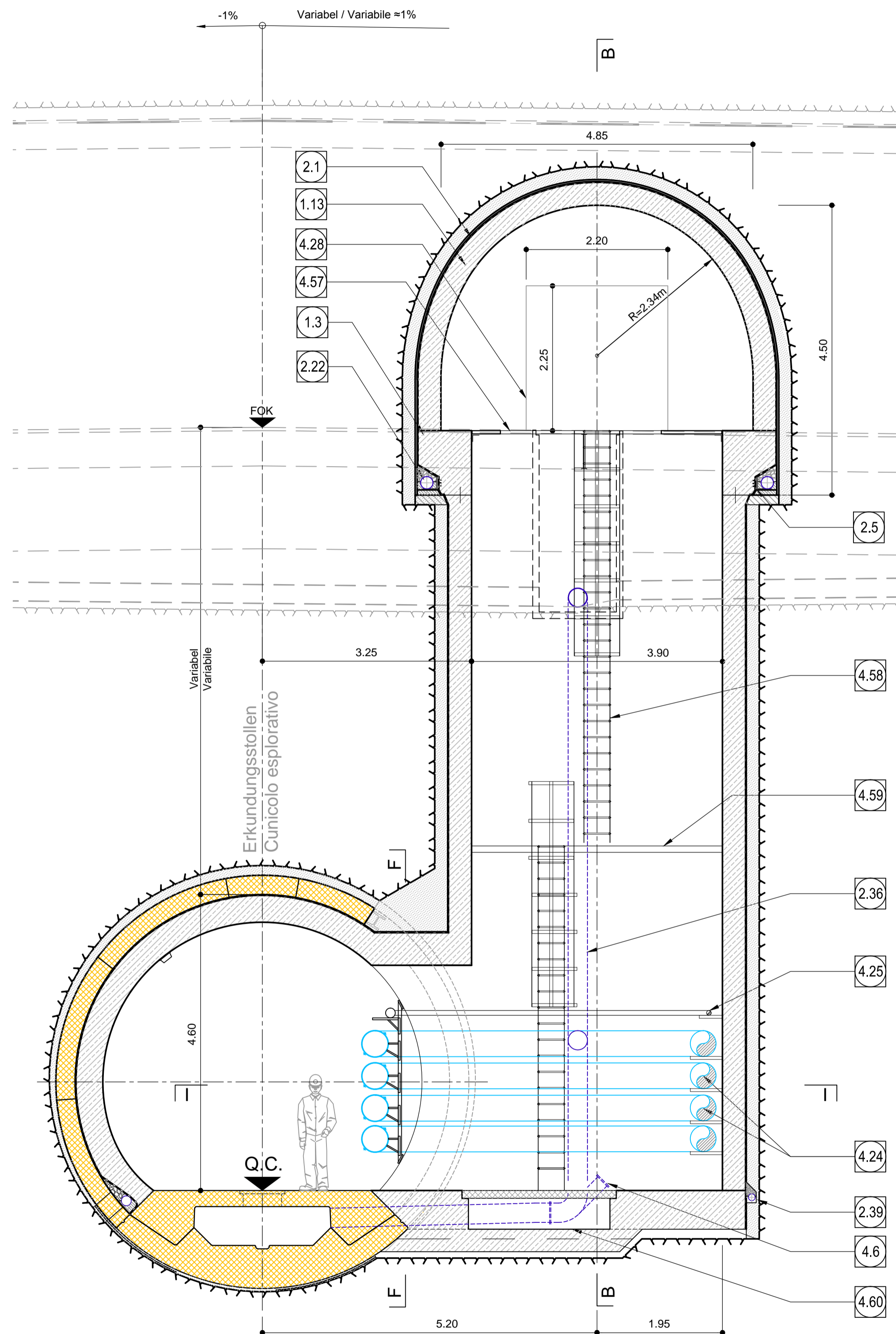
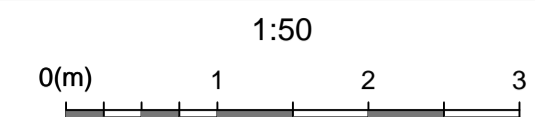
Schnitt I-I / Sezione I-I



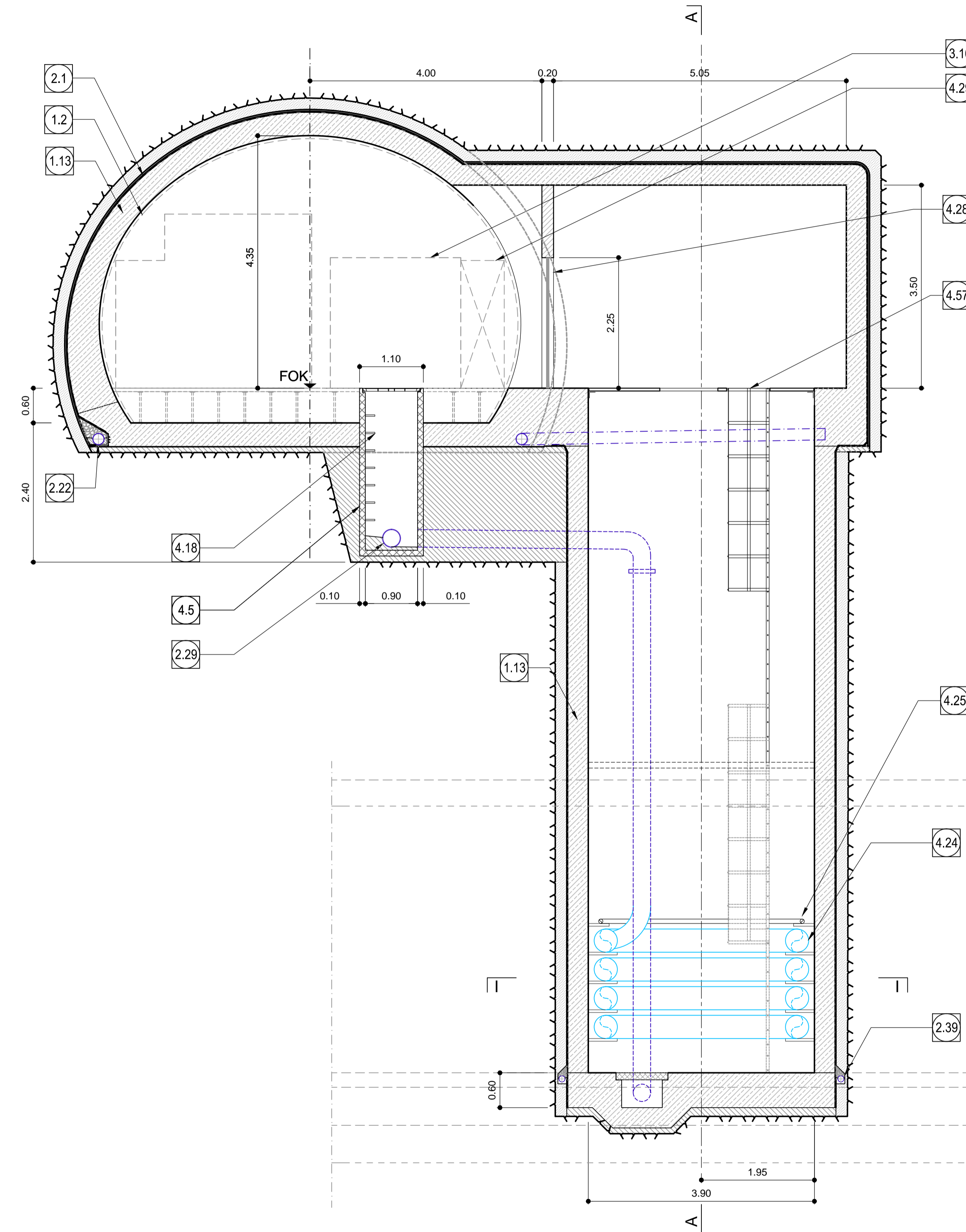
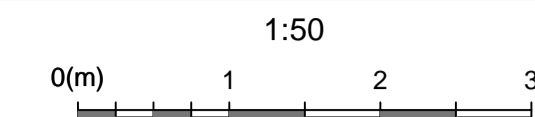
Schnitt F-F / Sezione F-F



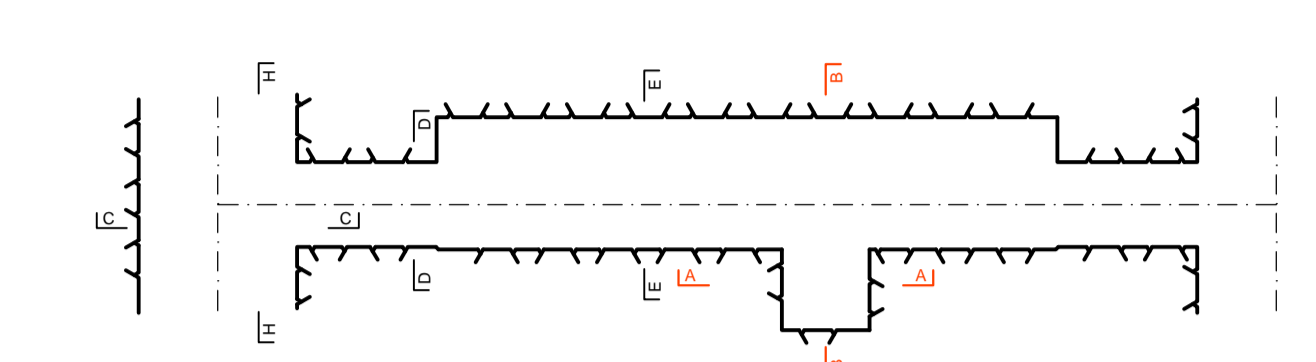
Schnitt A-A / Sezione A-A



Schnitt B-B / Sezione B-B



ANMERKUNGEN / ANNOTAZIONI	
SOK/P.F.	Schienenoberkante (SOK= ±0.00) Quota piano ferro galleria di linea (P.F.= ±0.00)
FOK/Q.P.	Kote Bodenniveau Querverbindung Quota piano di calpestio del cunicolo
Q.B.	Bankethöhe (bezogen auf SOK) Quota banchina (con riferimento a P.F.)
Q.C.	Projekthöhe Erkundungsstollen Quota di progetto cunicolo esplorativo



Referenzdokumente Documenti di riferimento		
02_H61_OP_025_KTB_D0700_23061	Symptischer Plan - Anwendung der Materialien	Tavola sintetica di applicazione dei materiali
02_H61_OP_025_KLP_D0700_23070 bis / a	Anordnung Schächte und Bankette - Grundriss (Blatt 1 - 11)	Disposizione pozzi e banchine - pianta (Tav. 1 - 11)
02_H61_OP_025_KLP_D0700_23080		

Bearbeitungsstand Stato di elaborazione				
Revision Revisione	Änderungen Modifiche	Verantwortlicher Änderung Responsabile modifica	Datum Data	
11	Projektvollständigung und Umsetzung der Vorarbeiten aus dem Prüfverfahren / Completamento progetto e recepimento istruttoria	Frey	09.10.2014	
20	Überarbeitung infolge Dienstweisung Nr. 1 vom 17.10.2014 / Revisione a seguito DGS n°1 del 17.10.14	Correa	04.12.2014	
21	Abgabe für die Ausschreibung / Emissione per Appalto	Correa	30.01.2015	

1.2	Minimales Lichtraumprofil Sagoma minima
1.3	Widerlager und Sohlplatte Piedritti e platea
1.13	Stahlbeton Innenschale Rivestimento definitivo in c.a.

2.1	Fugenband in Arbeitsfuge - Abdichtungsträger, 3cm - Abdichtungssystem: • PVC-P Kunststoffdichtungsbahn, 2mm mit Schutzschicht bei bewehrten Bauteilen • Geotextil ≥900g/m² • Eventuelle Oberflächendrainage mittels Elementen mit hoher Drainagefähigkeit (gemäß Übersichtstafel Materialanwendung) • Water-stop nei giunti di getto - Strato di regolarizzazione, 3cm - Sistema di impermeabilizzazione: • membrana di impermeabilizzazione PVC-P, 2mm con strato di protezione per rivestimenti armati • geocomposito ≥900g/m² • eventuali elementi di drenaggio di superficie con elevata funzione drenante (rif. Tavola sintetica di applicazione dei materiali)
-----	---

2.5	Anschlussfugenband, halbsseitig ohne Sperranker, b=400mm Giunto di impermeabilizzazione, parzialmente senza elementi di ancoraggio, b=400mm
2.22	Ulmendrainage (geschlitz), PP DN100 200 auf Betonbett Drenaggio acque di falda (tubo microfessurato), PP DN100 200 posato sul calcestruzzo
2.29	Ulmendrainage (Vollrohr), PP DN100 315 in Betonbett Drenaggio acque di falda (tubo cieco), PP DN100 315 posato nel calcestruzzo
2.36	Grundwasserdrainage, Sammelleitung DN 300 in Edelstahl Drenaggio acque di falda, collettore DN 300 in acciaio inossidabile
2.39	Ulmendrainage (geschlitz), PP DN100 160 auf Betonbett Drenaggio acque di falda (tubo microfessurato), PP DN100 160 posato sul calcestruzzo

3.16	Flucht- und Rettungsweg b/h=2.25x2.25m Via di fuga e soccorso b/h=2.25x2.25m
4.5	Kontrollschacht Ulmendrainage - Fertigteil aus Polymerbeton Pozzetto acque di falda - elemento prefabbricato in cls polimerico
4.6	Spülstutzen Raccordo di lavaggio
4.18	Steigleisen nach EN 13 101 (Anordnung an de Schachtwand der tieferliegenden Fließschle) Maniglioni secondo EN 13 101 (posizionati sulla parete del pozzetto)
4.24	Stahlrohrleitung Ø400 Tubazioni in acciaio Ø400
4.25	Löschwasserleitung Condotta impianto idrico antincendio
4.28	Öffnung für Schiebetüre 2,00x2,25m Apertura per porta scorrevole 2,00x2,25m
4.29	Freiraum für Anlagen Spazio libero per impianti
4.46	Gußdeckel - Flächenabdeckung, Klasse D400 nach EN 124 belaufbar, verriegelbar und wasserdicht Chiusini in ghisa, classe D400 ai sensi di EN 124 carrabile, bloccabile e a tenuta stagna
4.57	Gitterabdeckung mit Öffnungen für Sprossenleiter und Trage Copertura grigliata con aperture per scala a pioli e barella
4.58	Steigleiter Scala a pioli
4.59	Zwischenpodest Pedana intermedia
4.60	Kanal Sammelleitung 60x60 cm mit Betonfertigteilerihenabdeckung Canale per tubo collettore 60x60 cm - chiusini in serie in cls prefabbricato 50x35x12 cm




Mit Beteiligung der Europäischen Union aus dem Haushalt der Transportsachen Verkehrspolitik Bundesverkehrsministerium
Opera finanziata con la partecipazione dell'Unione Europea attraverso il bilancio delle reti di trasporto trans-europee

**Ausbau Eisenbahnstrecke München-Verona
BRENNER BASISTUNNEL**
Ausführungsplanung

Potenziamento asse ferroviario Monaco - Verona
GALLERIA di BASE DEL BRENNERO
Progettazione esecutiva

D0700: Bauabschnitt Muls 2-3	D0700: Lotto Muls 2-3
Projektarbeit	WBS
Querschnitte	Cunicoli trasversali
Dokumentenart	Tipo documento
Regelprofil	Sezione tipo
Titel	Titolo
Regelprofil CT2-T2-T3-T3bis, mit Ablauf, Schacht	Sezione tipo applicata CT2-T2-T3-T3bis, con scarico, pozzo

RTI 4P Raggruppamento Temporaneo di Imprese SP	Generale/planer / Responsabile integratori prestatori specializzati Ing. Enrico Maria Pizzorotti Via S. Maria 17/A 34070		
Mandataria ITER	Mandante POYRY	Mandante pini swiss engineers	Mandante PASQUALI-RAUSA ENGINEERING S.R.L.
Fachplaner / il progettista specialista	Fachplaner / il progettista specialista Ing. Rodrigo Correa	Fachplaner / il progettista specialista	Fachplaner / il progettista specialista

Bearbeitet / Elaborato	Datum / Data	Name / Nome	Gesellschaft / Società
Geprüft / Verificato	30.01.2015	Frey	Poyry
	30.01.2015	Deplazes	Poyry

BBT
Galleria di Base del Brennero
Brennero Basistunnel BBT SE

Projekt / Numero / Chiusura progetto	von / da / da / al	Rev. / Revisione / numero	von / da / da / al	Status / Stato / documento	Massstab / Scala
02	H61	QS	025	KRP	1 : 50, 1 : 100
Statt / Stato	Los / Lotto	Erhalt / Utilità	Numero / Numero	Dokumentart / Tipo documento	Vertrag / Contratto
02	H61	QS	025	KRP	D0700
					23716
					21