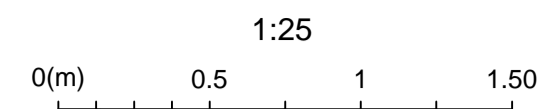


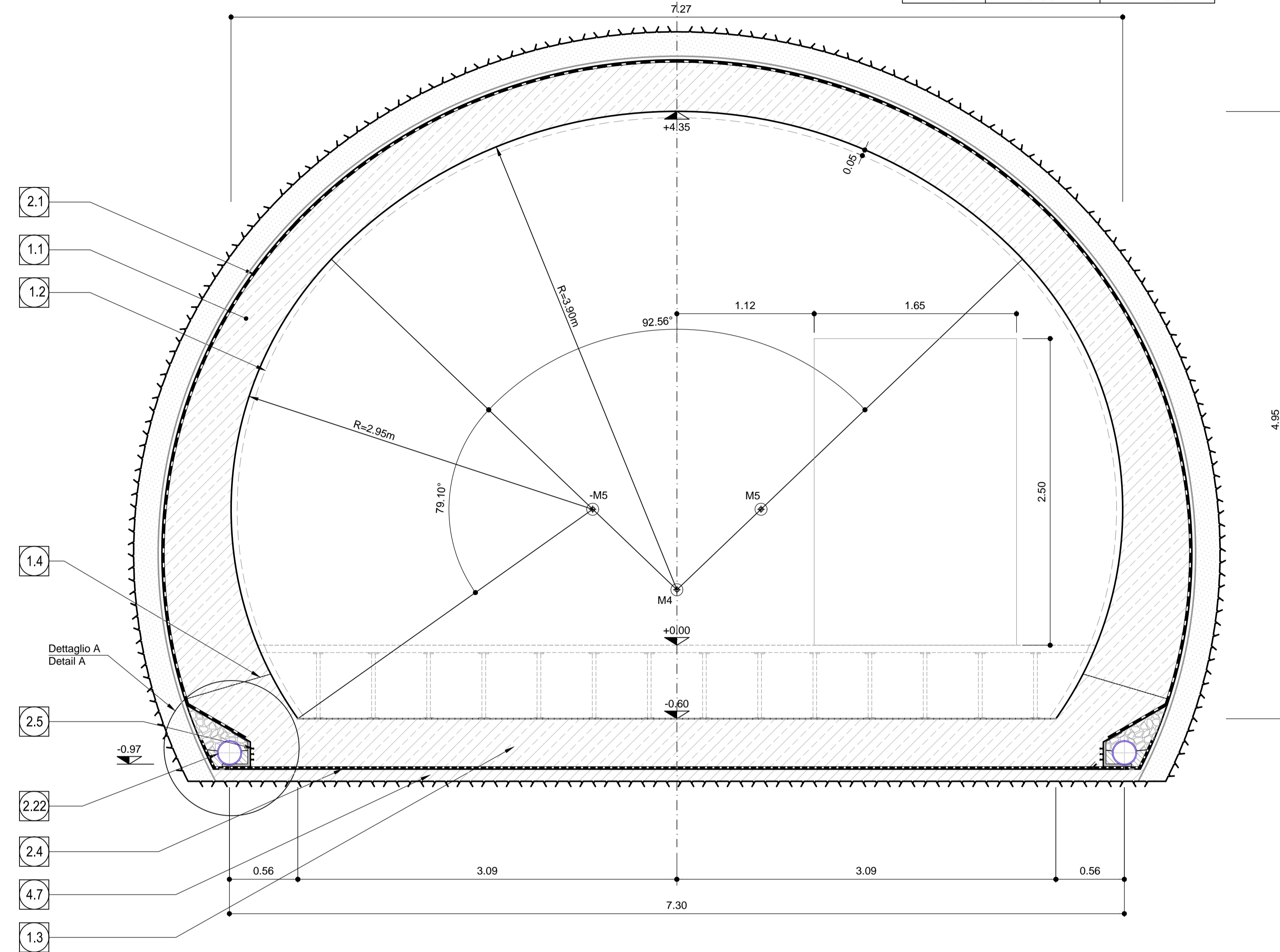
Schnitt E-E / Sezione E-E



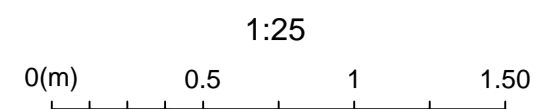
Abse Querschlag /
Abse cunicolo trasversale

COORDINATEN / COORDINATE

PTNo.:	X	Y
M4	0.000	+0.452
M5	+0.687	+1.108
-M5	-0.687	+1.108

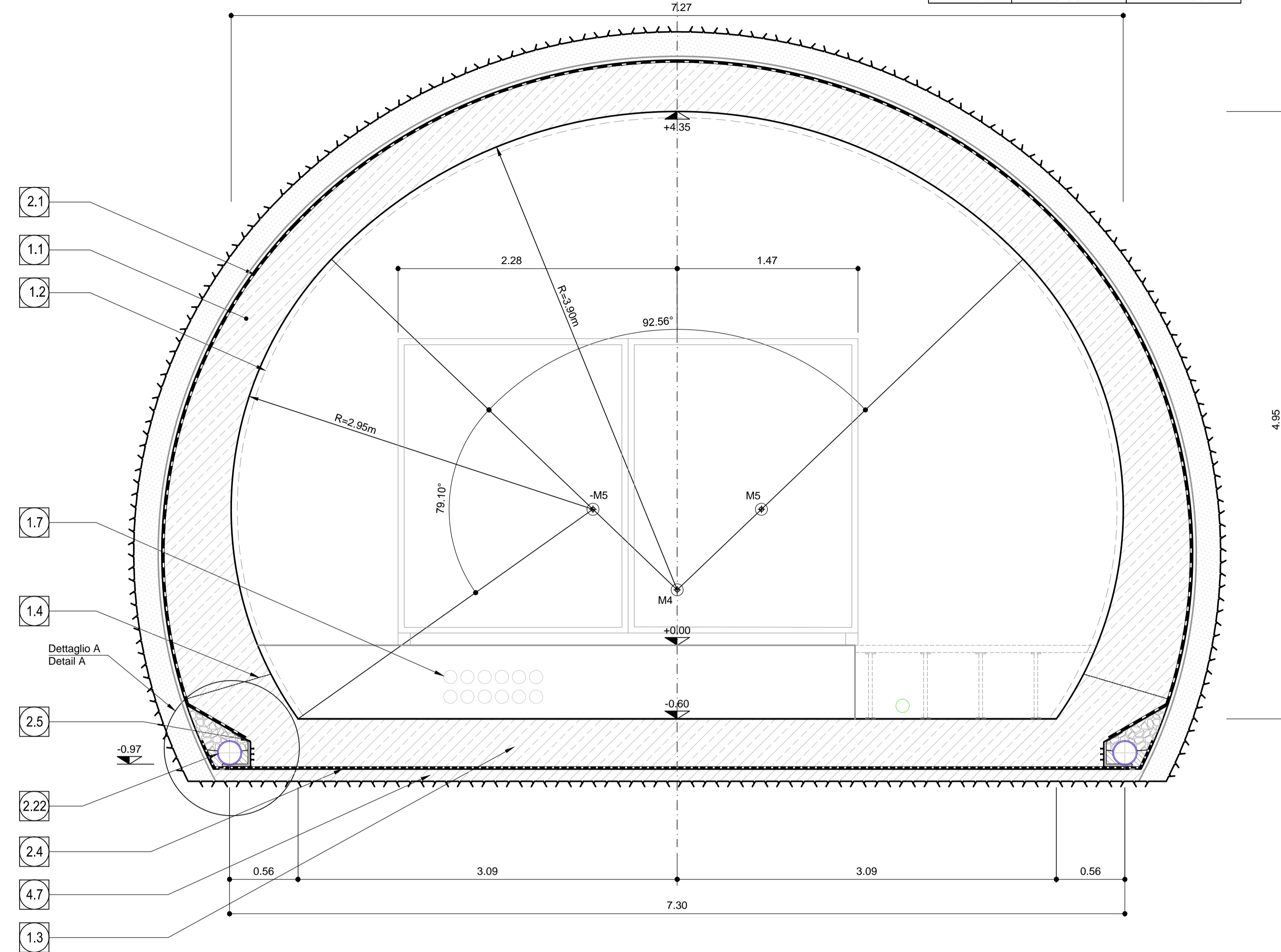


Schnitt B-B / Sezione B-B



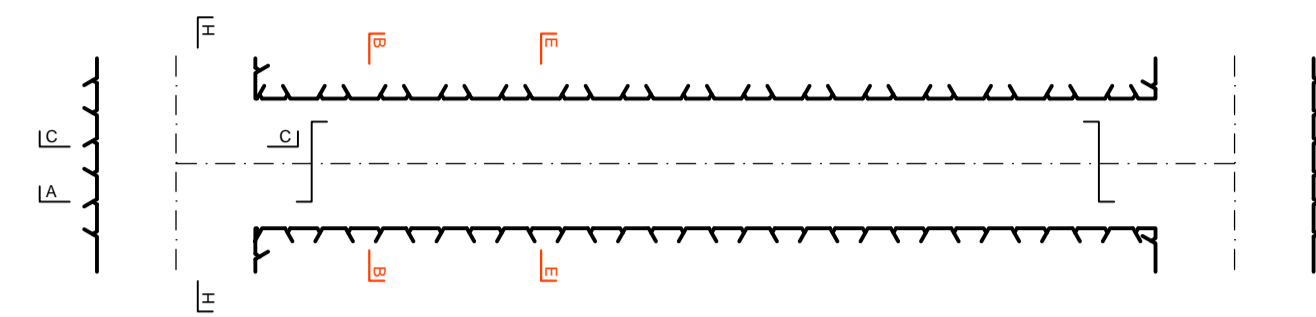
COORDINATEN / COORDINATE

PTNo.:	X	Y
M4	0.000	+0.452
M5	+0.687	+1.108
-M5	-0.687	+1.108



ANMERKUNGEN / ANNOTAZIONI

- SOK/P.F. Schienoberkante (SOK= ±0.00)
Quota piano ferro galleria di linea (P.F.= ±0.00)
- FOK/Q.P. Kote Bodenniveau Querverbindung
Quota piano di calpestio del cunicolo
- Q.B. Bankethöhe (bezogen auf SOK)
Quota banchina (con riferimento a P.F.)
- Q.C. Projekthöhe Erkundungsstollen
Quota di progetto cunicolo esplorativo



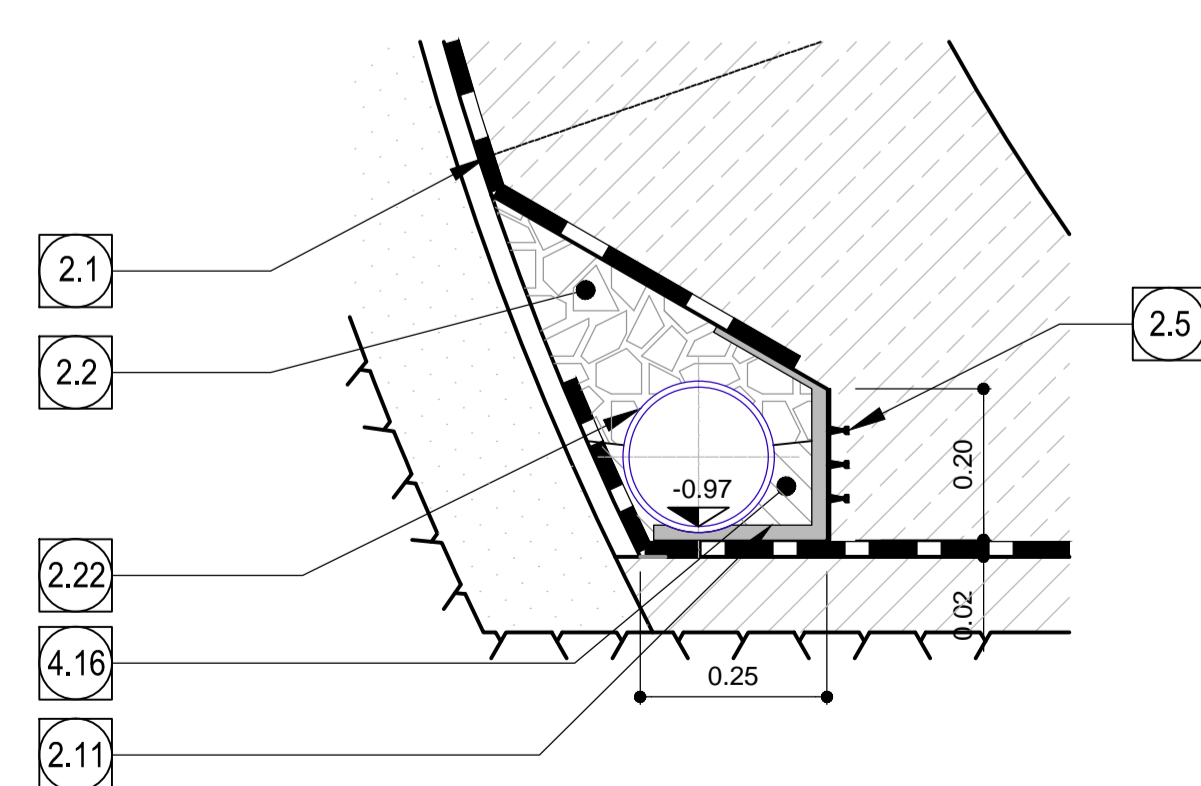
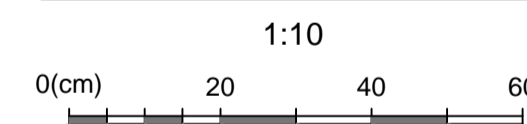
Referenzdokumente
Documenti di riferimento

Identificativo	Descrizione	Contenuto
02_H61_OP_025_KLP_D0700_23061	Synoptischer Plan - Anwendung der Materialien	Tavola sinottica di applicazione dei materiali
02_H61_OP_025_KLP_D0700_23070 bis / a	Anordnung Schächte und Bankette - Grundriss (Blatt 1 - 11)	Disposizione pozzi e banchine - pianta (Tav. 1 - 11)
02_H61_OP_025_KLP_D0700_23080		

Bearbeitungsstand
Stato di elaborazione

Revision	Änderungen / Modifiche	Verantwortlicher Änderung / Responsabile modifica	Datum / Data
11	Projektvollständigung und Umsetzung der Verbesserungen aus dem Prüfverfahren / Completamento progetto e recepimento istruttoria	Frey	09.10.2014
20	Überarbeitung infolge Dienstweisung Nr. 1 vom 17.10.2014 / Revisione a seguito DWS n°1 del 17.10.14	Correa	04.12.2014
21	Abgabe für die Ausschreibung / Emisione per Appalto	Correa	30.01.2015

Detail A / Dettaglio A



- 1.1 Innenschale aus Ortbeton
Rivestimento definitivo in calcestruzzo
- 1.2 Minimales Lichttraumprofil
Sagoma minima
- 1.3 Widerlager und Sohlplatte
Piedritti e platea
- 1.4 Arbeitsfuge aufgeraut gem. EN 1992-1-1
Neigung nach statischen Erfordernissen
Giunto di ripresa scabro sec. EN 1992-1-1
Inclinazione secondo necessità statica
- 1.7 Kabelschutzrohre DN/OD 110x5.3mm
Cavidotti DN/OD 110x5.3mm

- 2.1 Fugenband in Arbeitsfuge
- Abdichtungsträger, 3cm
- Abdichtungssystem:
• PVC-P Kunststoffdichtungsbahn, 2mm mit Schutzschicht bei bewehrten Bauteilen
• Geotextil ≥900g/m²
• Eventuelle Oberflächenrainage mittels Elementen mit hoher Drainagefähigkeit (gemäß Übersichtstafel Materialanwendung)
- 2.2 Drainagekies 8/16mm (gemäß 02_H61_EG_991_KTB_D0700_15002)
Ghiaia drenante 8/16mm (rif. 02_H61_EG_991_KTB_D0700_15002)
- 2.4 Noppenbahn in Längsrichtung, d=2cm
Noppenbahn in Querrichtung, d=2cm, bei Betonierfuge
Membrana bugnata in direzione longitudinale, d=2cm
Membrana bugnata in direzione trasversale, d=2cm, in corrispondenza delle riprese di getto
- 2.5 Anschlussfugenband, halbseitig ohne Sperranker, b=400mm
Giunto di impermeabilizzazione, parzialmente senza elementi di ancoraggio, b=400mm
- 2.1 Winkelprofil
Profilo angolare
- 2.2 Umlendrainage (geschlitzl), PP DN/OD 200 auf Betonbett
Drenaggio acque di falda (tubo microfessurato), PP DN/OD 200 posato sul calcestruzzo

- 4.7 Unterbeton
Calcestruzzo di sottofondo
- 4.16 Füllbeton
Calcestruzzo di riempimento

Mit Beteiligung der Europäischen Union aus dem Haushalt der Transportschweren Verkehrsmittel des Bundesverkehrsministeriums
Opera finanziata con la partecipazione dell'Unione Europea attraverso il bilancio delle reti di trasporto trans-europee

**Ausbau Eisenbahnstrecke München-Verona
BRENNER BASISTUNNEL**
Ausführungsplanung

Potenziamento asse ferroviario Monaco - Verona
GALLERIA DI BASE DEL BRENNERO
Progettazione esecutiva

D0700: Baufeld Mauls 2-3	D0700: Loto Mules 2-3
Projekteinheit	WBS
Querschläge	Cunicoli trasversali
Dokumentenart	Tipo documento
Regelprofil	Sezione tipo
Titel	Titolo
Regelprofil CT4	Sezione tipo applicata CT4

RTI 4P Ripartizione Temporale di Impresa SP	Generale / Responsabile integratori prestazioni specialistiche Ing. Enrico Maria Pizzotti Via S. Maria 17/A 24015		
MANDATARIA PFI ITER	MANDANTE PÖYRY	MANDANTE pini swiss engineers	MANDANTE PASQUALI-RAUSA ENGINEERING S.R.L.
Fachplaner / il progettista specialista	Fachplaner / il progettista specialista Ing. Rodrigo Correa	Fachplaner / il progettista specialista	Fachplaner / il progettista specialista

Bearbeitet / Elaborato	Datum / Data	Name / Nome	Gesellschaft / Società
Geprüft / Verificato			

BBT
Galleria di Base del Brennero
Brenner Basistunnel BBT SE

Projekt / Numero / Chiusura progetto	von / da / del / al	Rev. / Revisione / numero / data	von / da / del / al	Status / Stato / documento	Massstab / Scala
02	H61	QS	025	KRP	D0700

Statt / Numero	Lotto / Numero	Erhalt / Tipo documento	Umfang / Contratto	Vertrag / Numero	Revisions / Revisione
02	H61	QS	025	D0700	23720
					21