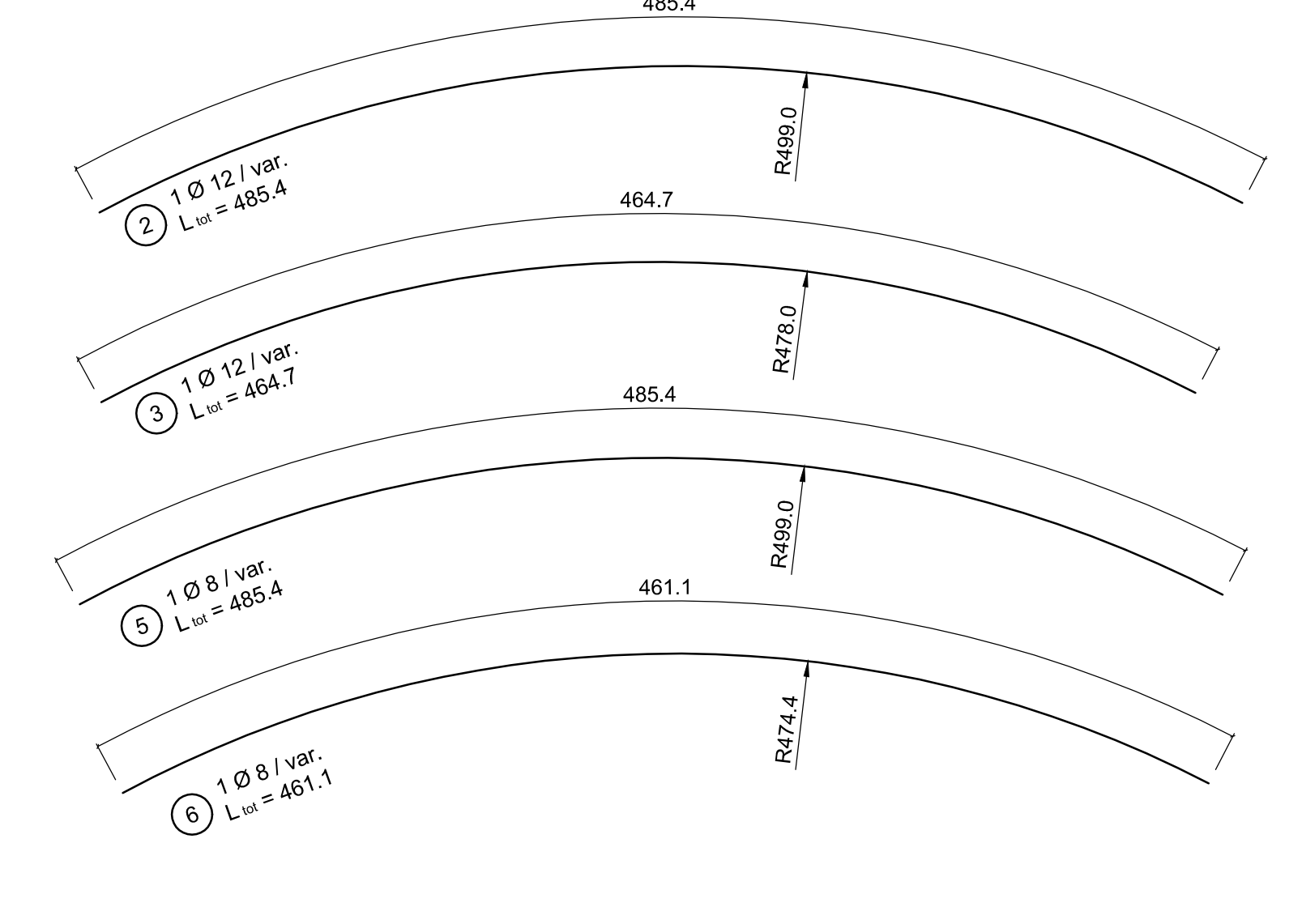
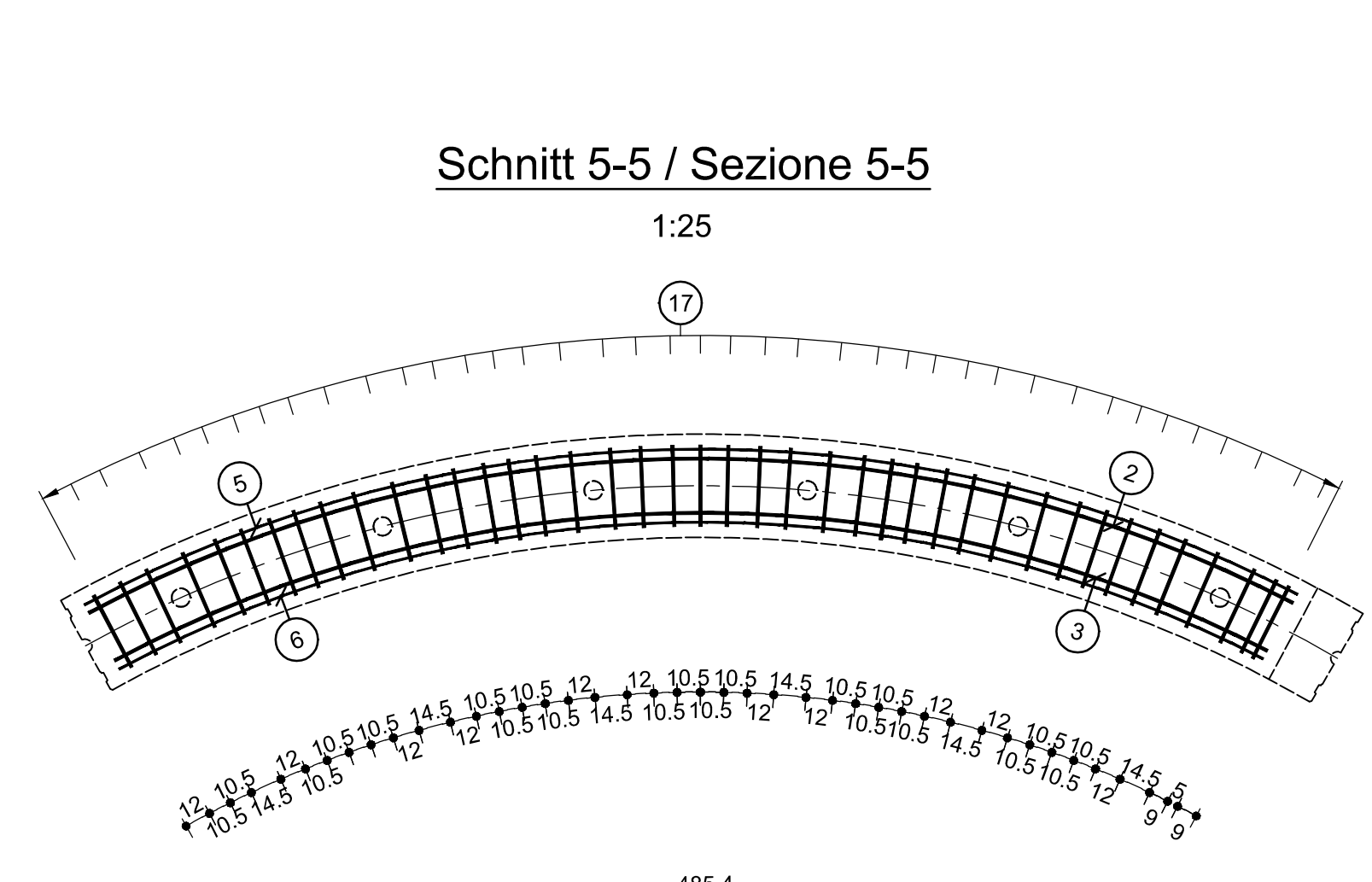
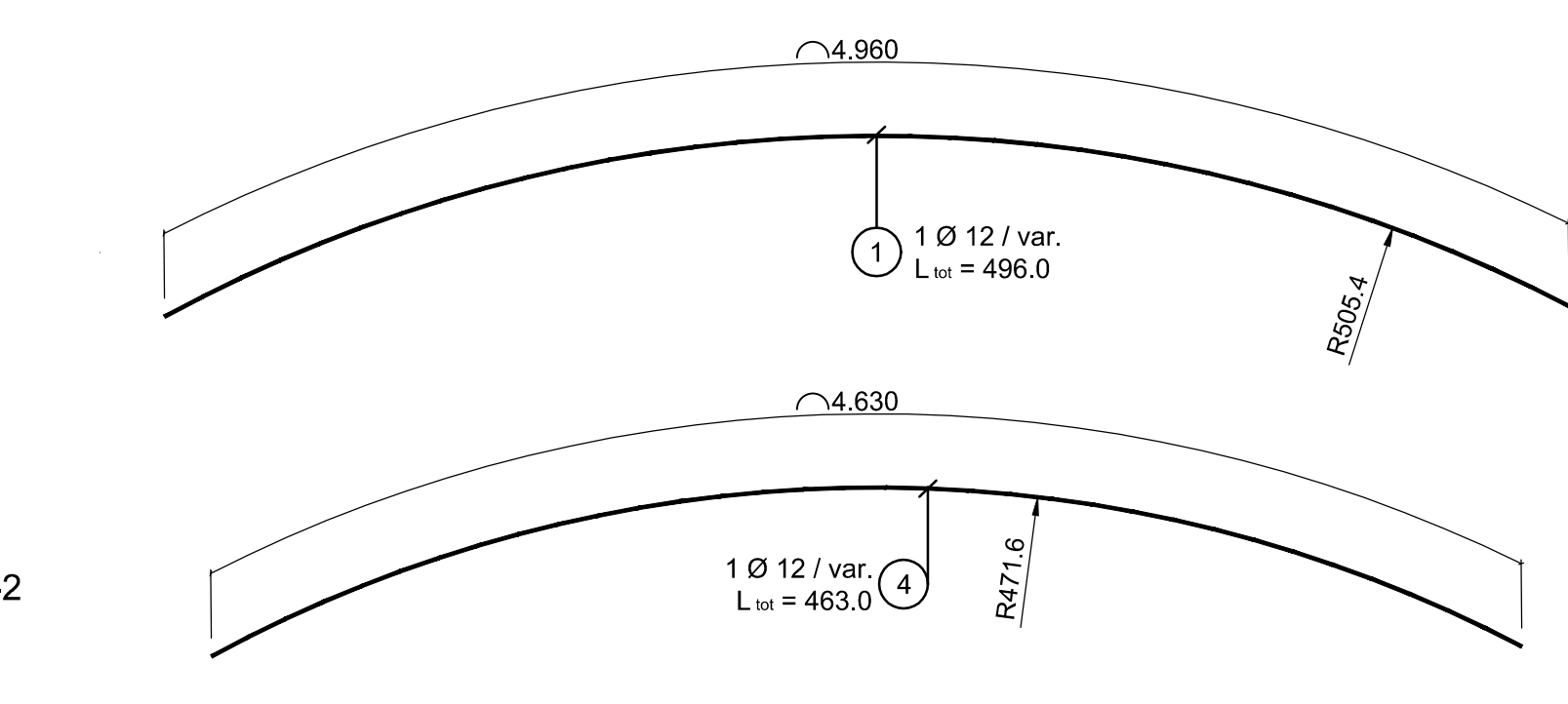
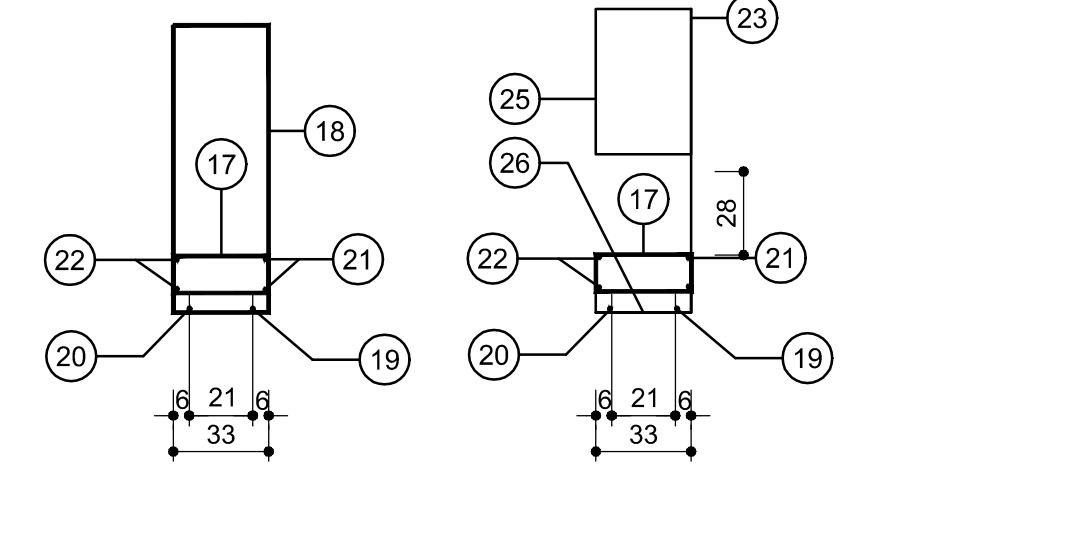
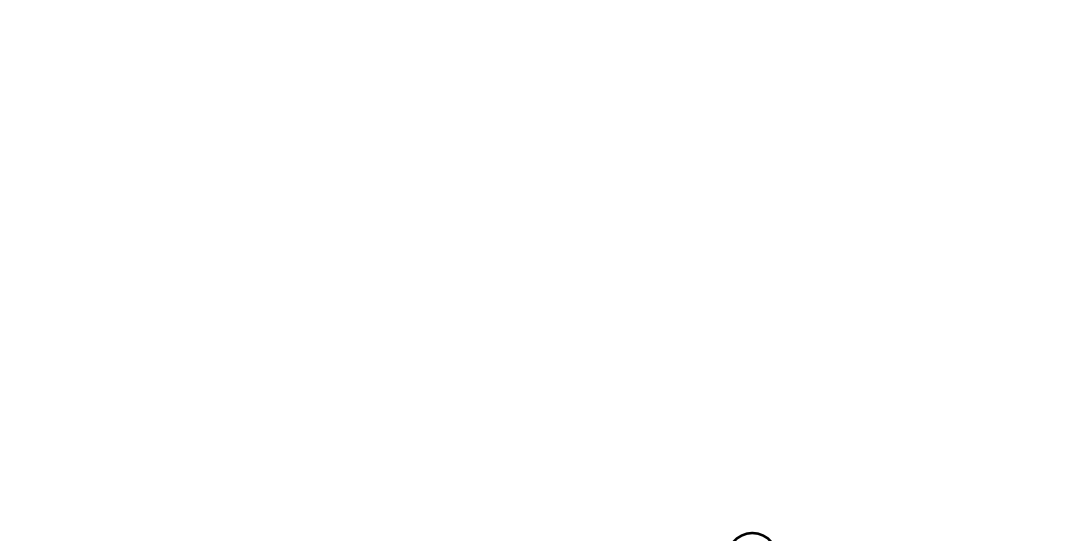
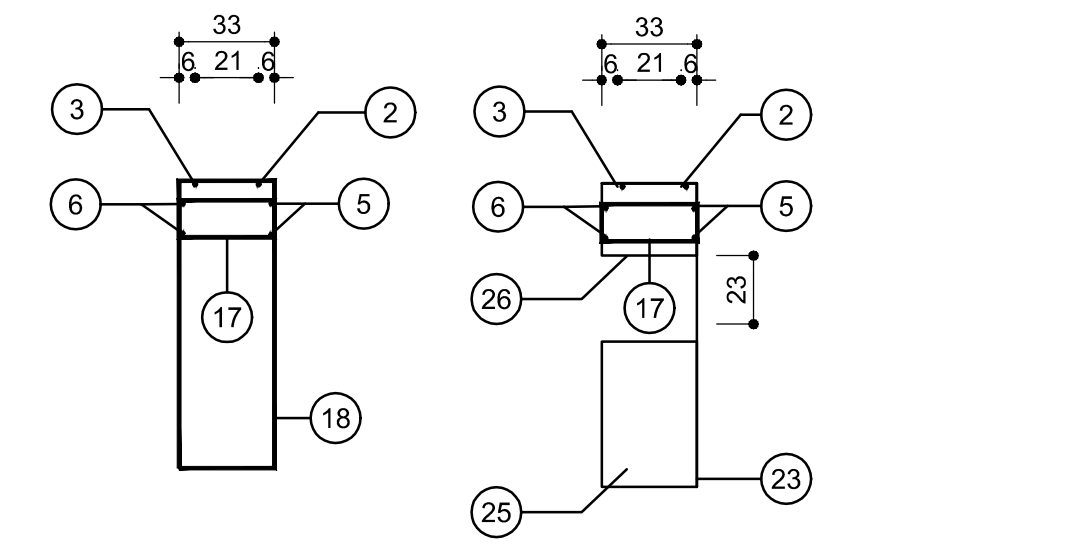
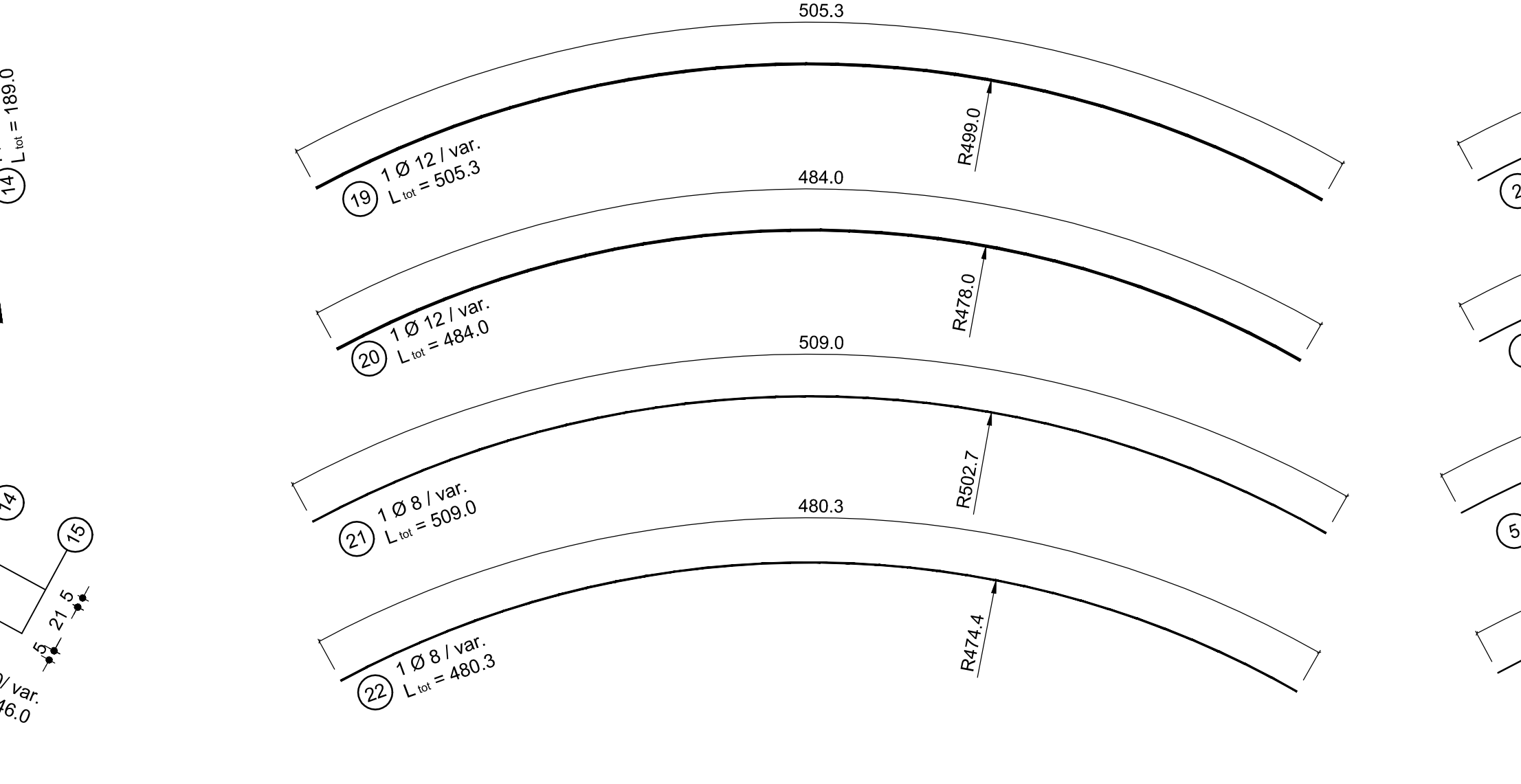
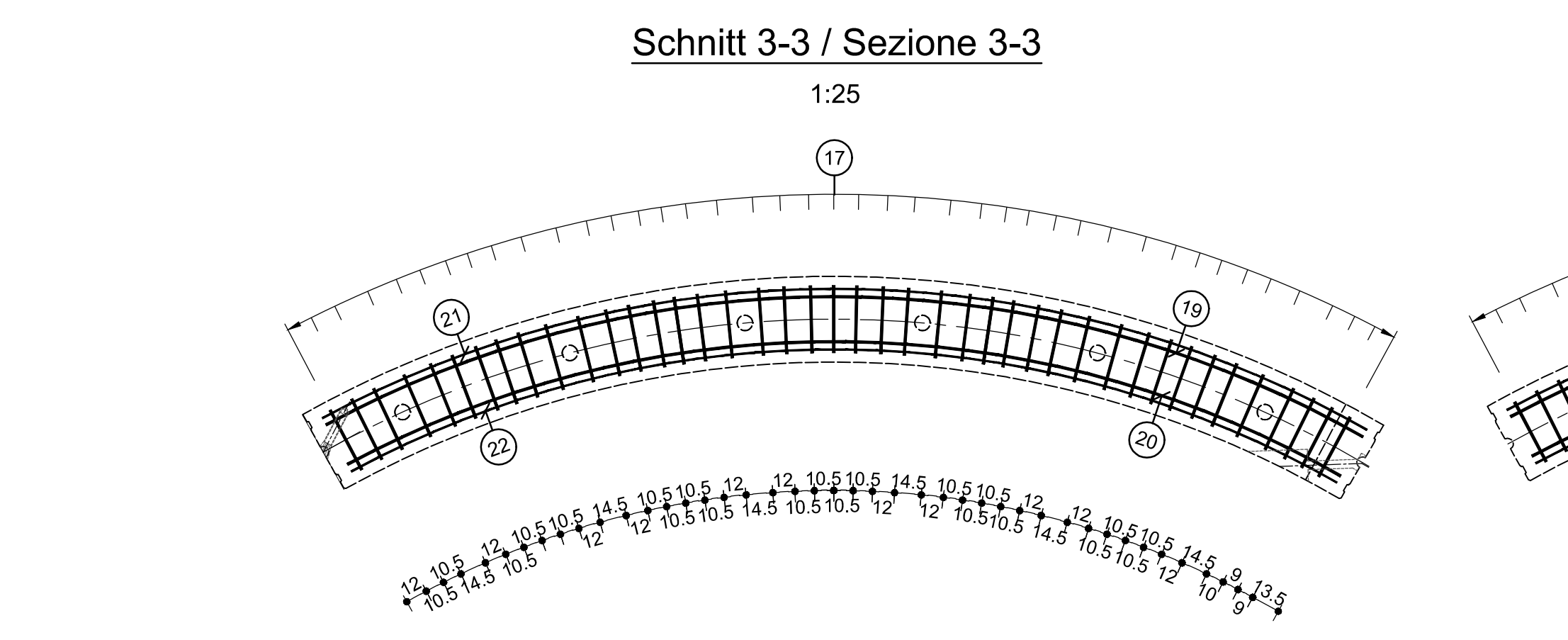
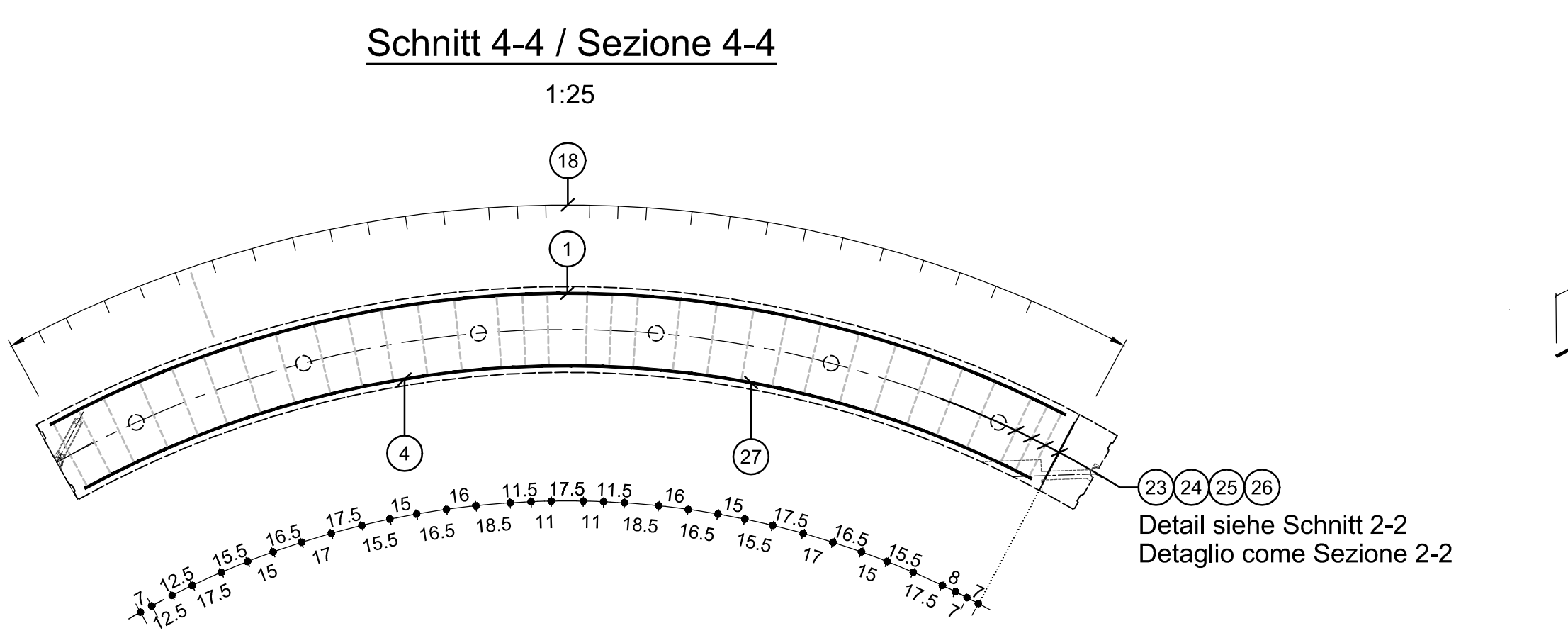
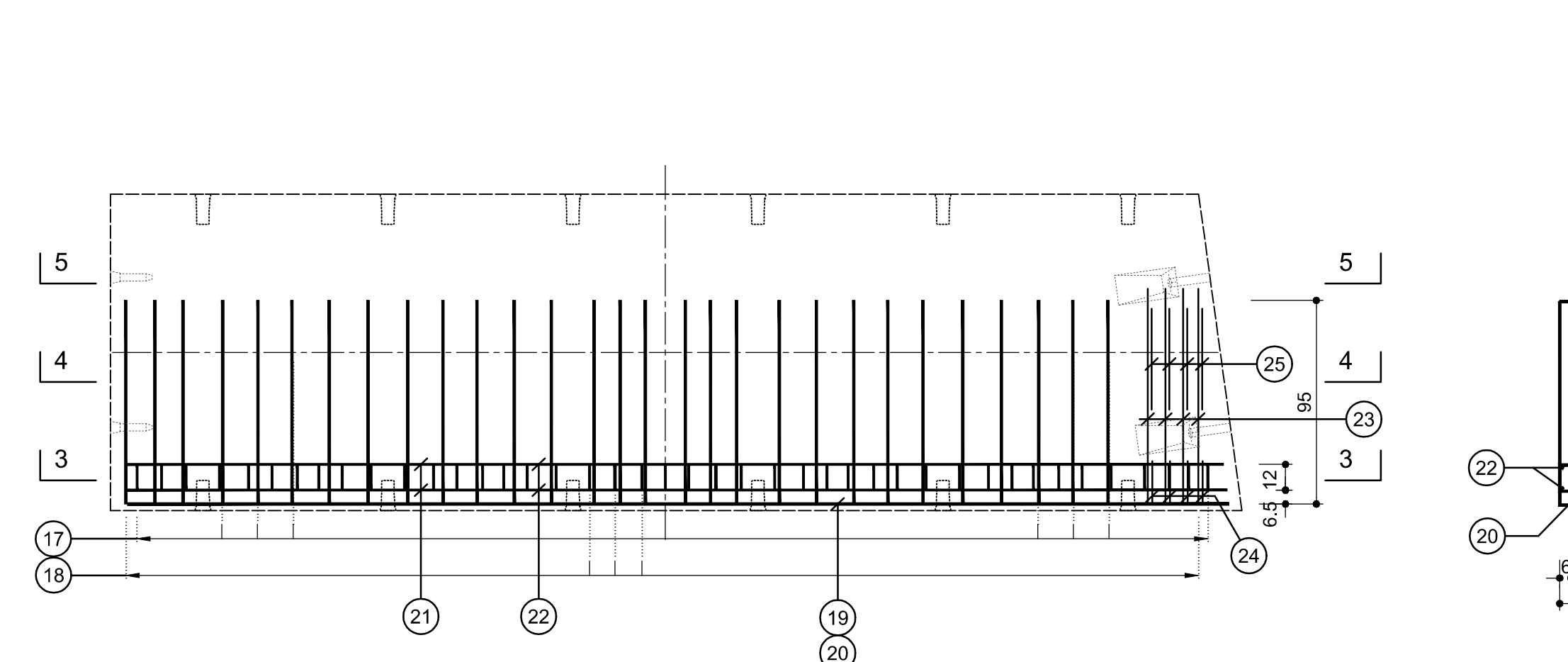
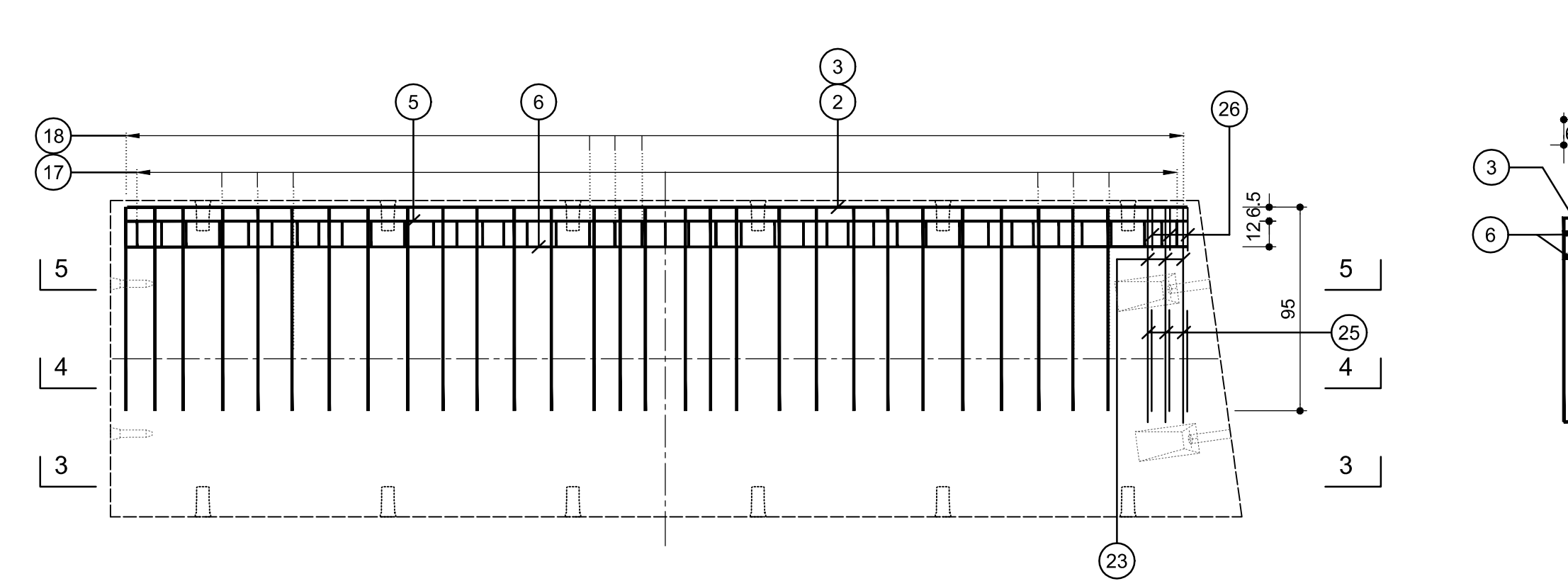
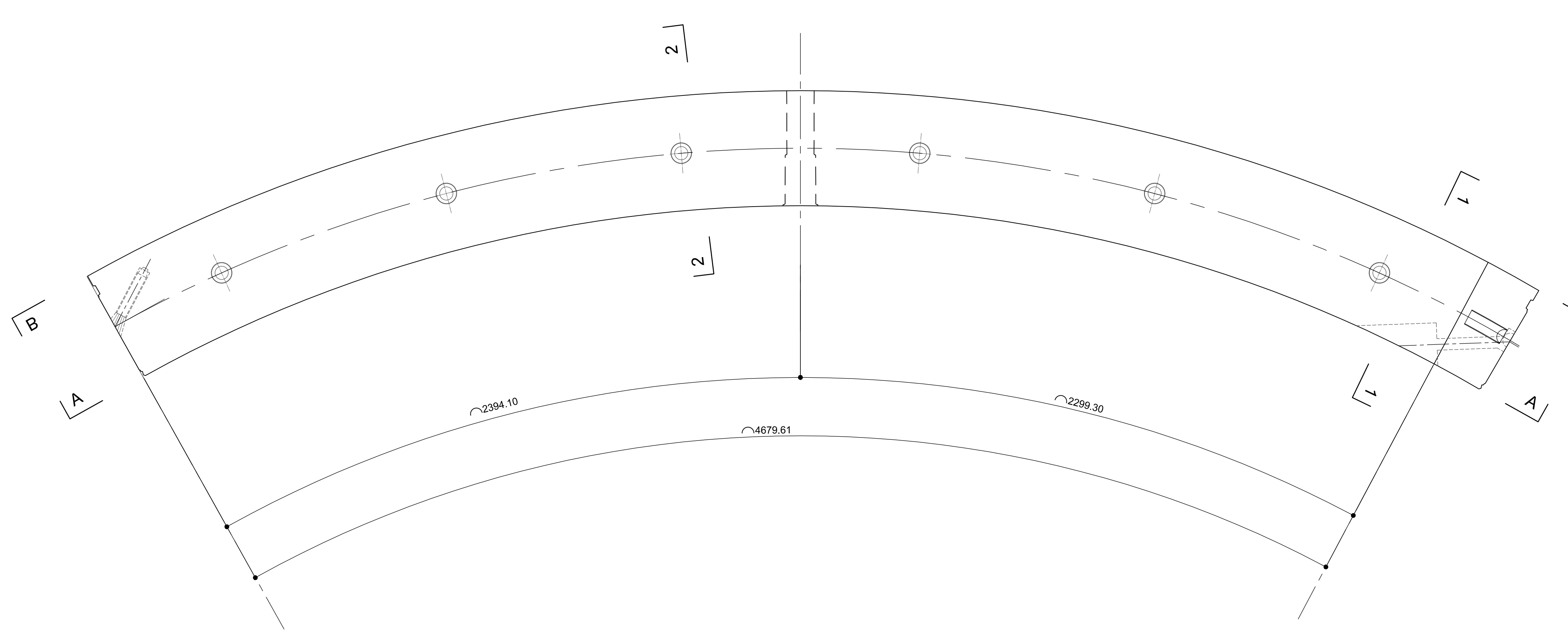


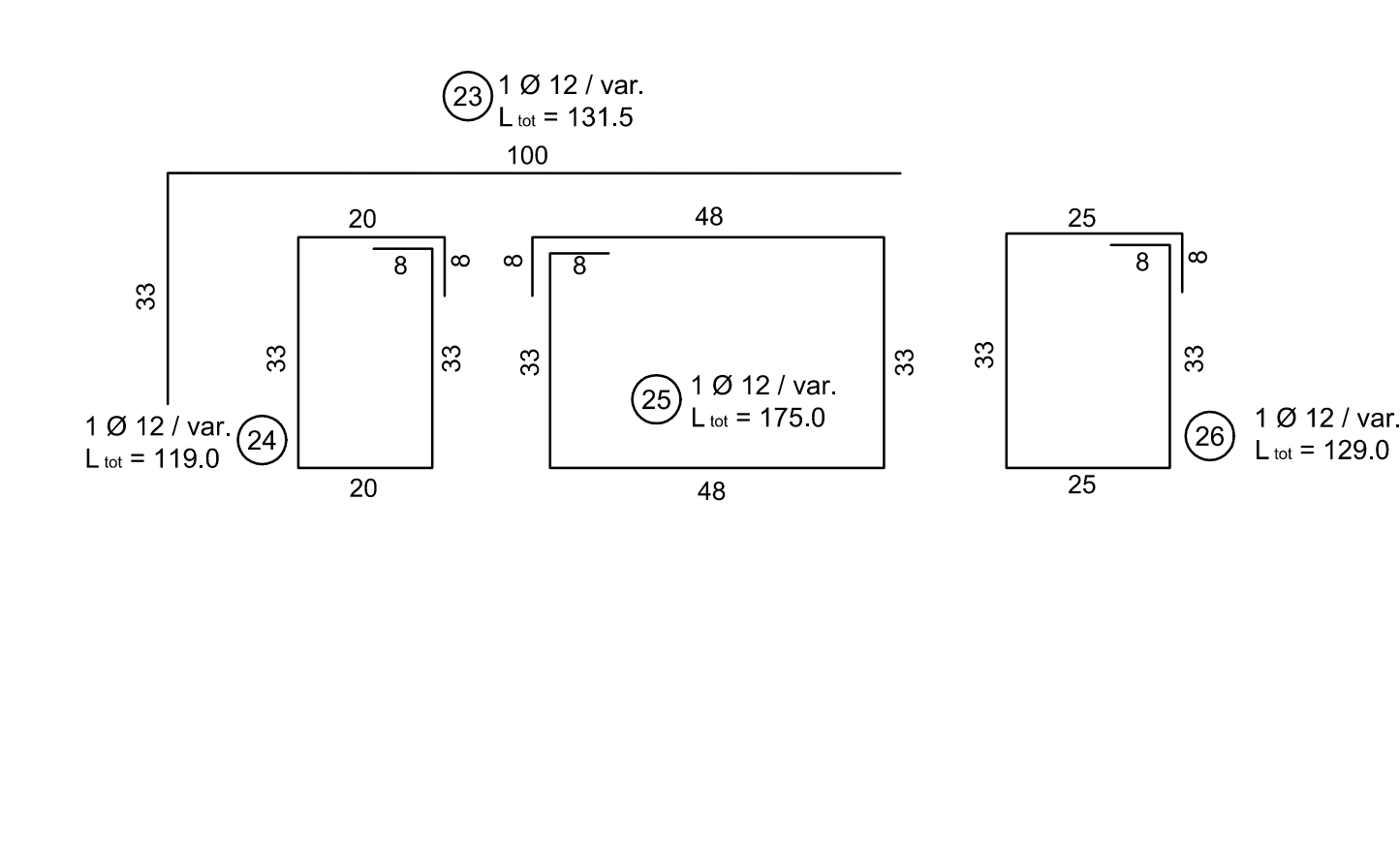
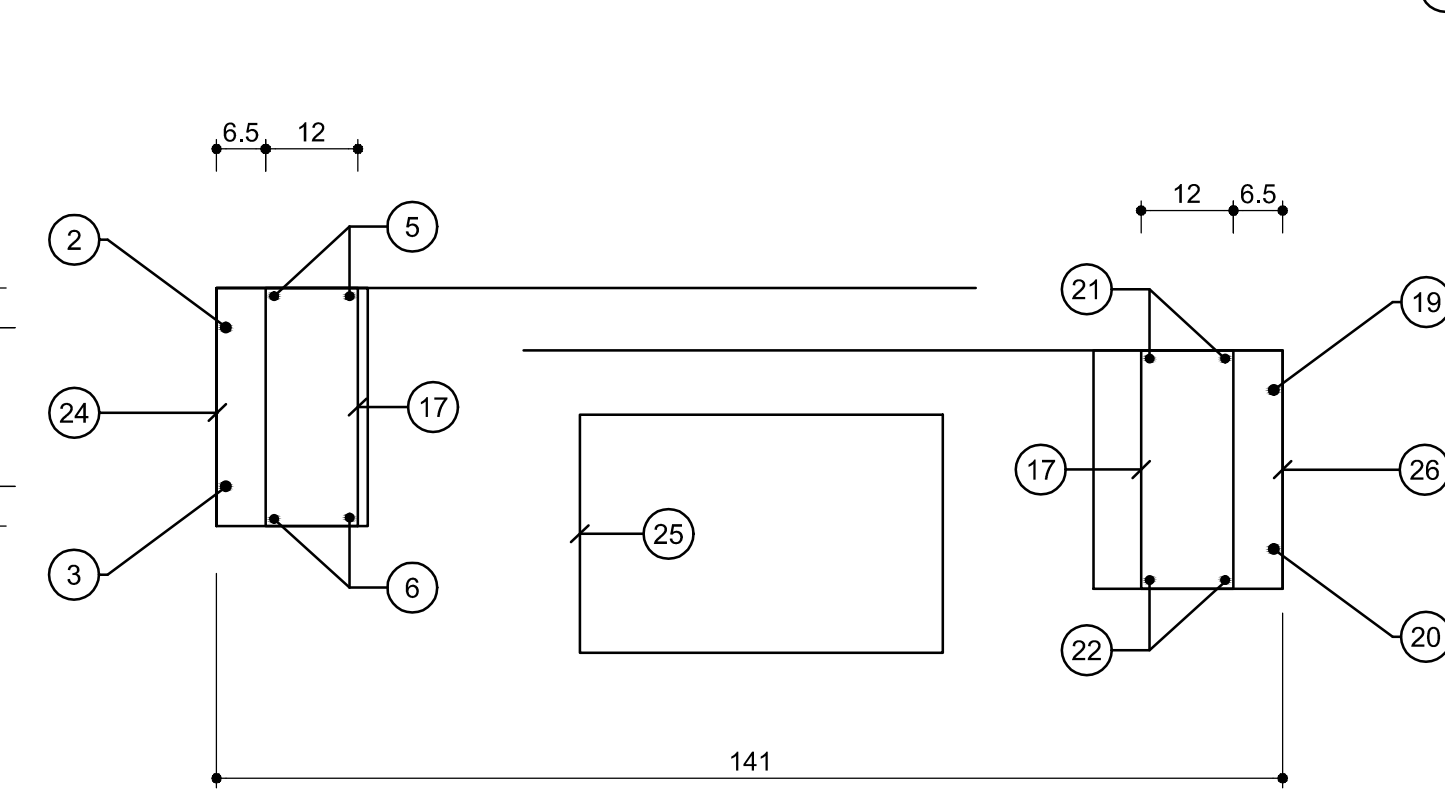
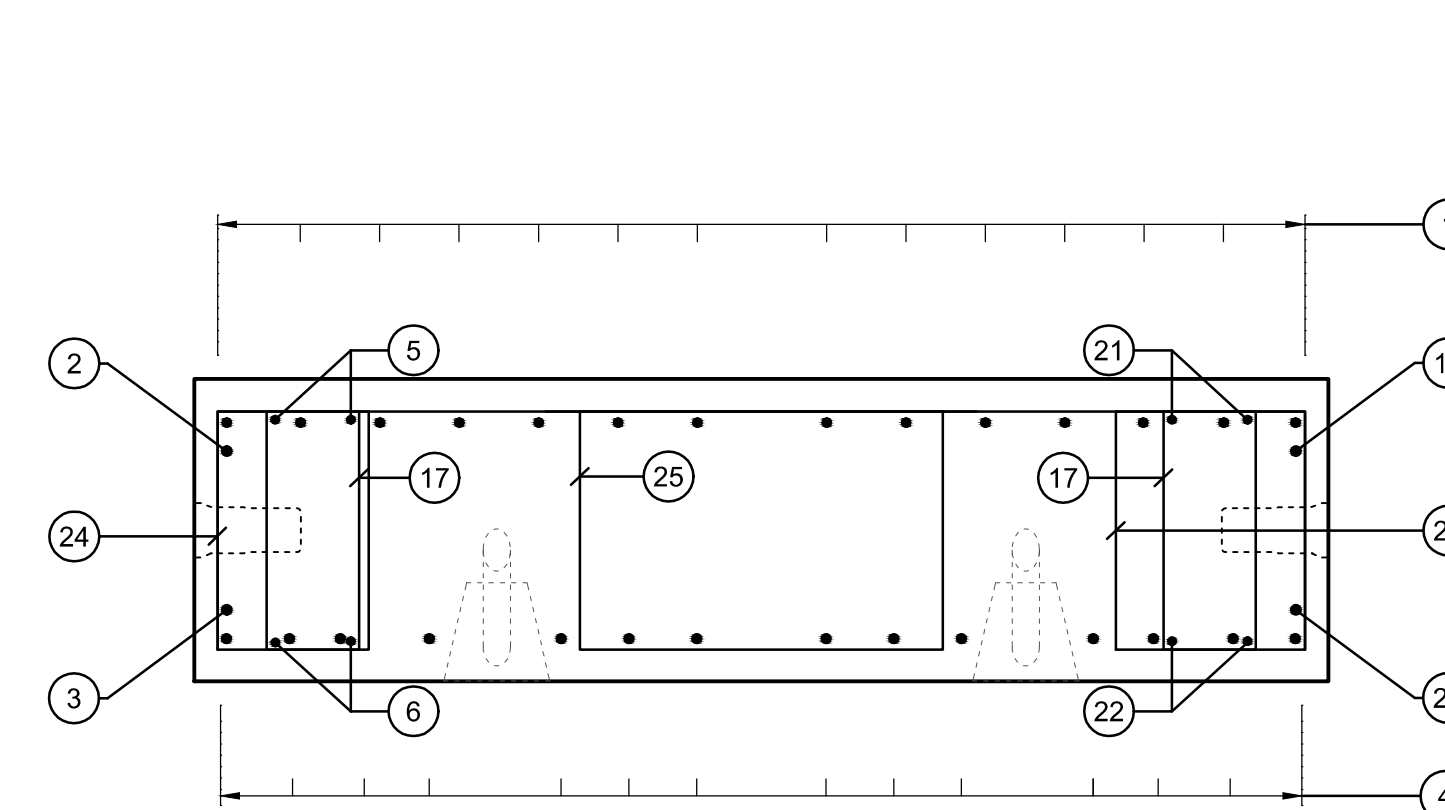
Längsseitige Verbügelung, Grundriss / staffe longitudinali, pianta
1:25



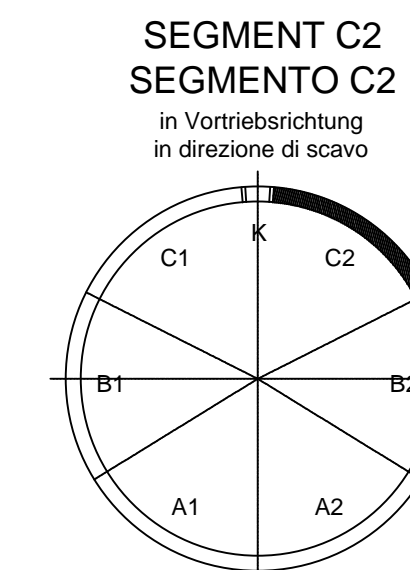
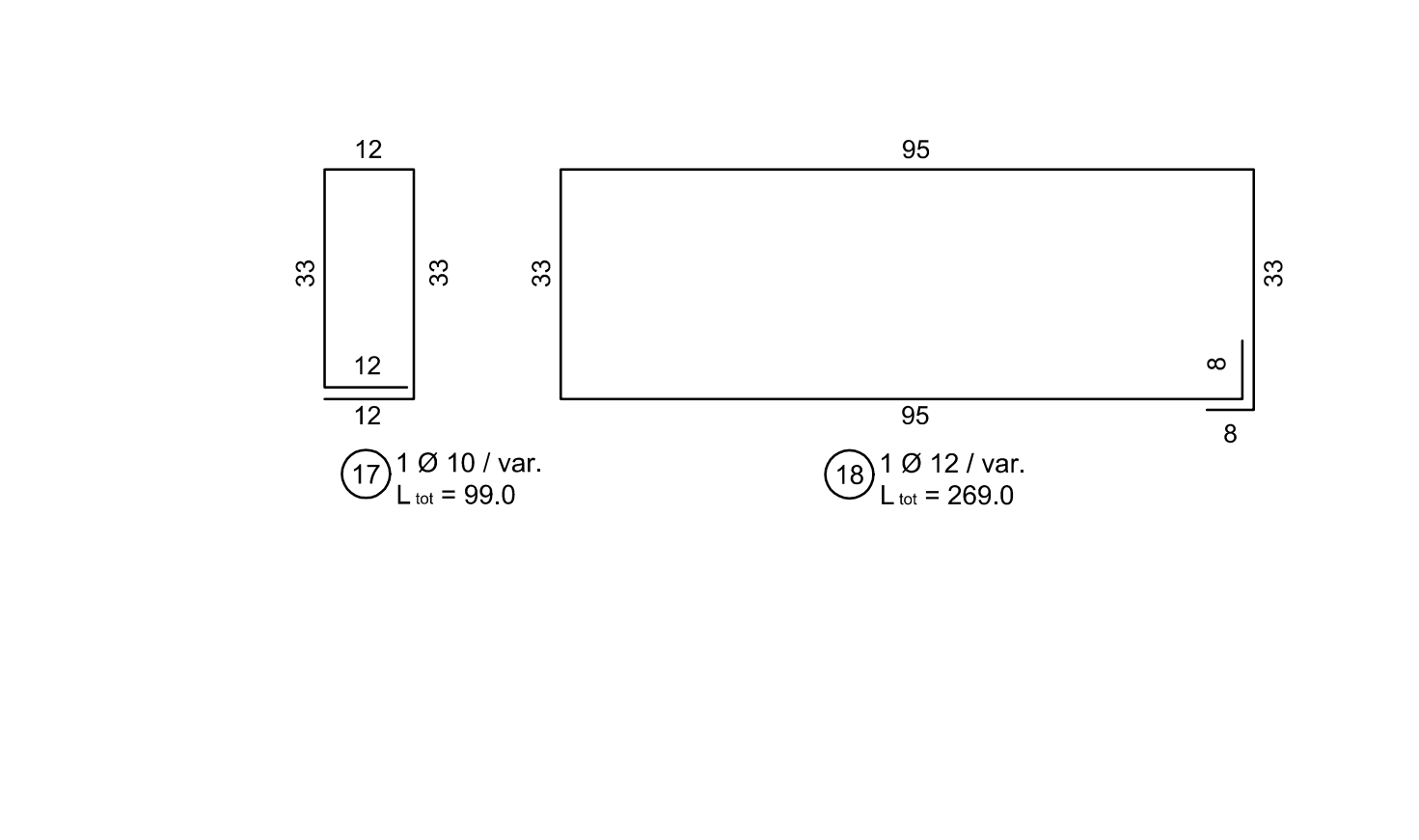
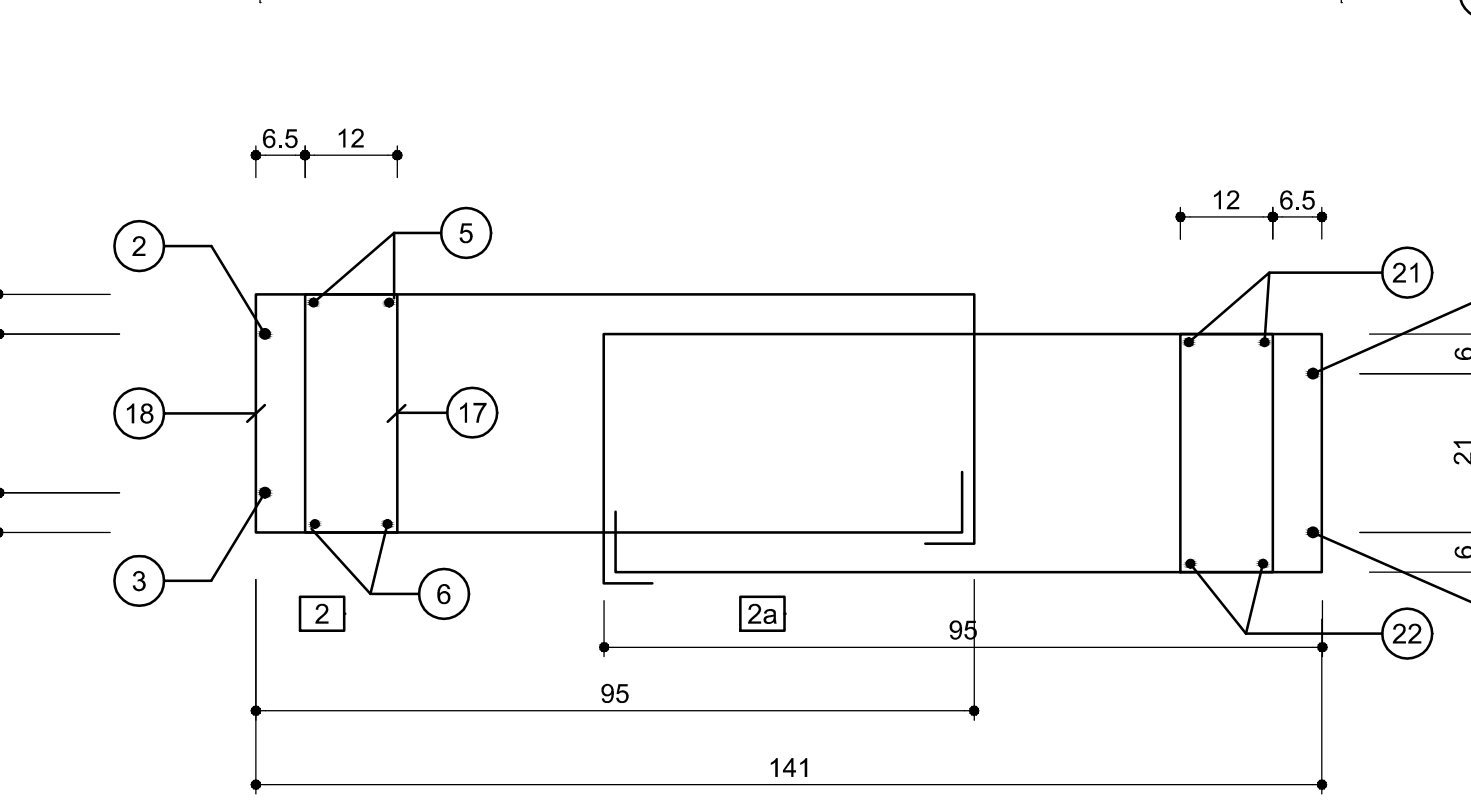
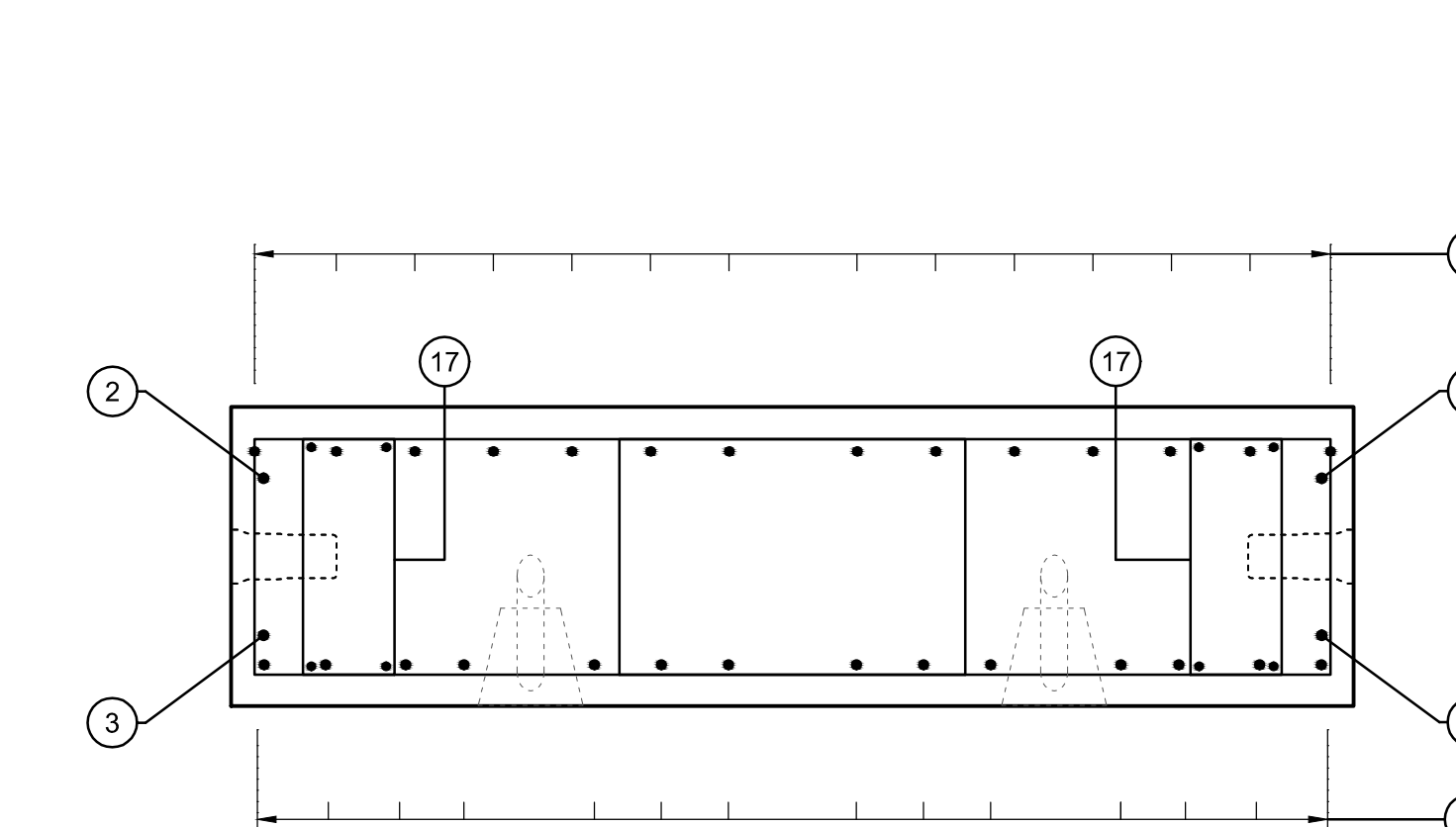
Ansicht Segment / Vista segmento
1:10



Schnitt 1-1 / Sezione 1-1
1:10



Schnitt 2-2 / Sezione 2-2
1:10

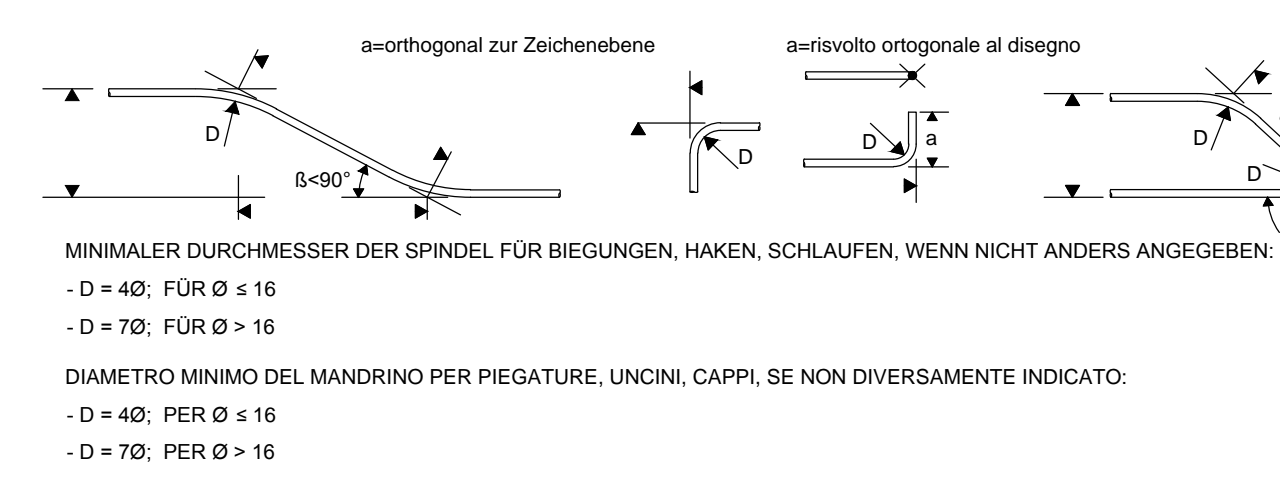


MATERIALEIGENSCHAFTEN UND TECHNISCHE SPEZIFIKATIONEN

- BEWEHRUNGSSTAHL: Stabstahl B450C
- BETONDECKUNG: Betonierung der äußeren Bewehrung = 4cm
- ÜBERGRIFFUNGLÄNGE: Übergreifungslänge für Verankerung und/oder Längslänge = 50d
- SCHWEISVERBINDUNGEN: Kehlnaht $\geq 3 \times 1.4$ (minimale Dicke der zu verschweißenden Elemente)
- SCHRAUBEN: Schrauben und Schraubmutter Klasse 8.8

CARATTERISTICHE DEI MATERIALI E SPECIFICHE TECNICHE

- ACCIAIO PER ARMATURE: Barra in acciaio B450C
- COPRIFERRO: Copriferro su armatura esterna = 4cm
- SOVRAPPORZIONI: Sovrapposizioni per ferri ripartiti e/o longitudinali = 50d
- SALDATURE: Saldatura a cuneo d'angolo $\geq 3 \times 1.4$ (spessore minimo degli elementi da saldare)
- BULLONI: Dadi e bulloni classe 8.8



Referenzdokumente / Documenti di riferimento

02_H61_TM_030_KSC_D0700_23406	Schulung Tübbingring GL-MS, d=40cm, Segment C2	Capienteria conici GL-MS, d=40cm, segmento C2
-------------------------------	--	---

Bearbeitungsstand / Stato di elaborazione

Revision	Änderungen / Modifiche	Verantwortlicher / Responsabile modifiche	Datum / Data
00	Entwurf / Pinnata Visione	Guik	22.05.2014
10	Endtafel / Consenso Definitiva	Guik	31.07.2014
11	Projektveränderung und Umsetzung der Veränderungen aus dem Prüfverfahren / Completamento progetto e implementazione	Guik	09.10.2014
20	Überarbeitung HfzG, Dimensionierung Nr. 1 vom 17.10.2014 / Revisione e adeguamento HfzG n. 1 del 17.10.14	Correa	04.12.2014
21	Abgabe für die Ausführung / Emissione per Appalto	Correa	30.01.2015

Ausbau Eisenbahnstrecke München-Venedig
BRENNER BASISTUNNEL
Ausführungsplanung

Potenziamento asse ferroviario Monaco - Verona
GALLERIA DI BASE DEL BRENNERO
Progettazione esecutiva

Projektskizze	WBS
Haupttunnel	Gallerie principali
Dokumententyp	Typo documento
Bewehrungsplan	Armatura
Titel	Titolo
Bewehrung Tübbingring GL-MS, d=40cm, Segment C2	Armatura conici GL-MS, d=40cm, segmento C2

Mandatar	Mandante	Mandato	Mandato
RTI 4P	PÖRY	pini swiss engineers	PASSARINI RAMBA
Fachplaner / I-progettista specialist	Fachplaner / I-progettista specialist	Fachplaner / I-progettista specialist	Fachplaner / I-progettista specialist
Ing. Enrico Maria Pizzanotti	Ing. Rodrigo Correa		

Bereitsteller / Elaborato	Datum / Data	Name / Nome	Gesellschaft / Società
Geopt / Verificato	30.01.2015	Guik	PÖRY
	30.01.2015	Widmannbauer	PÖRY

Bereitsteller / Elaborato	Datum / Data	Name / Nome	Gesellschaft / Società
Geopt / Verificato	30.01.2015	H. Zullo	K. Beigwenter

BBT
Gallerie di Base del Brennero
Brenner Basistunnel BBT BS

Proj.:	ver. da:	Rev.:	ver. da:	Stake:	Revisori/
02	04.01.15	01	04.01.15	02	01
02	04.01.15	01	04.01.15	02	01
02	04.01.15	01	04.01.15	02	01