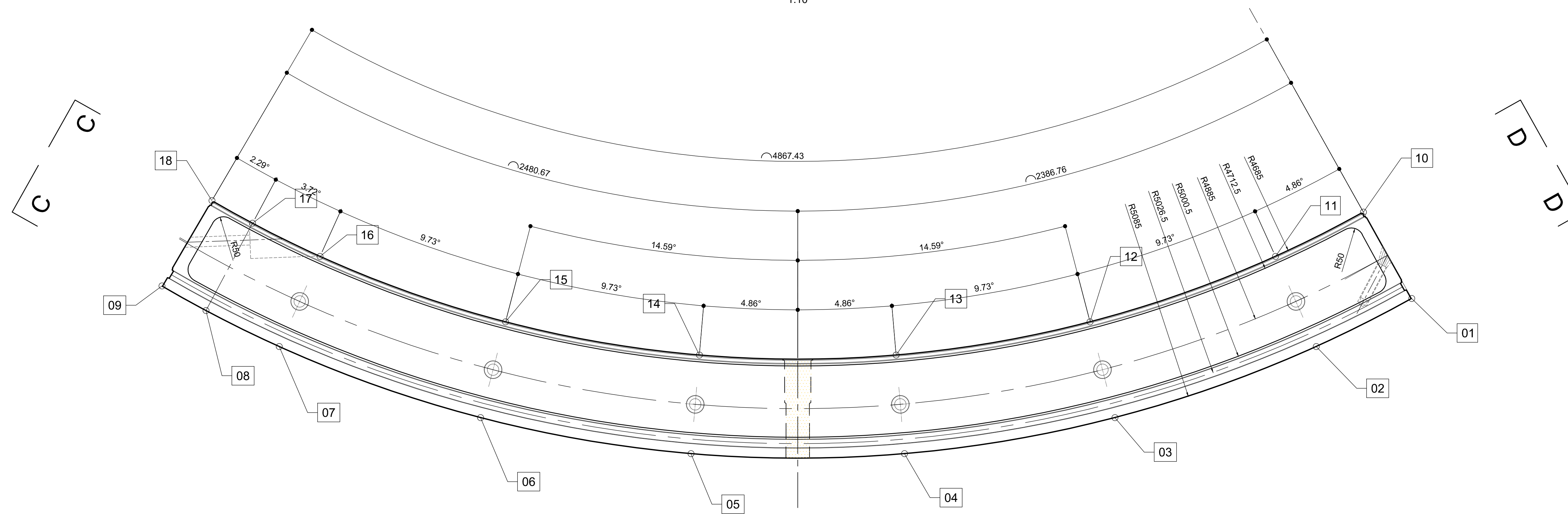
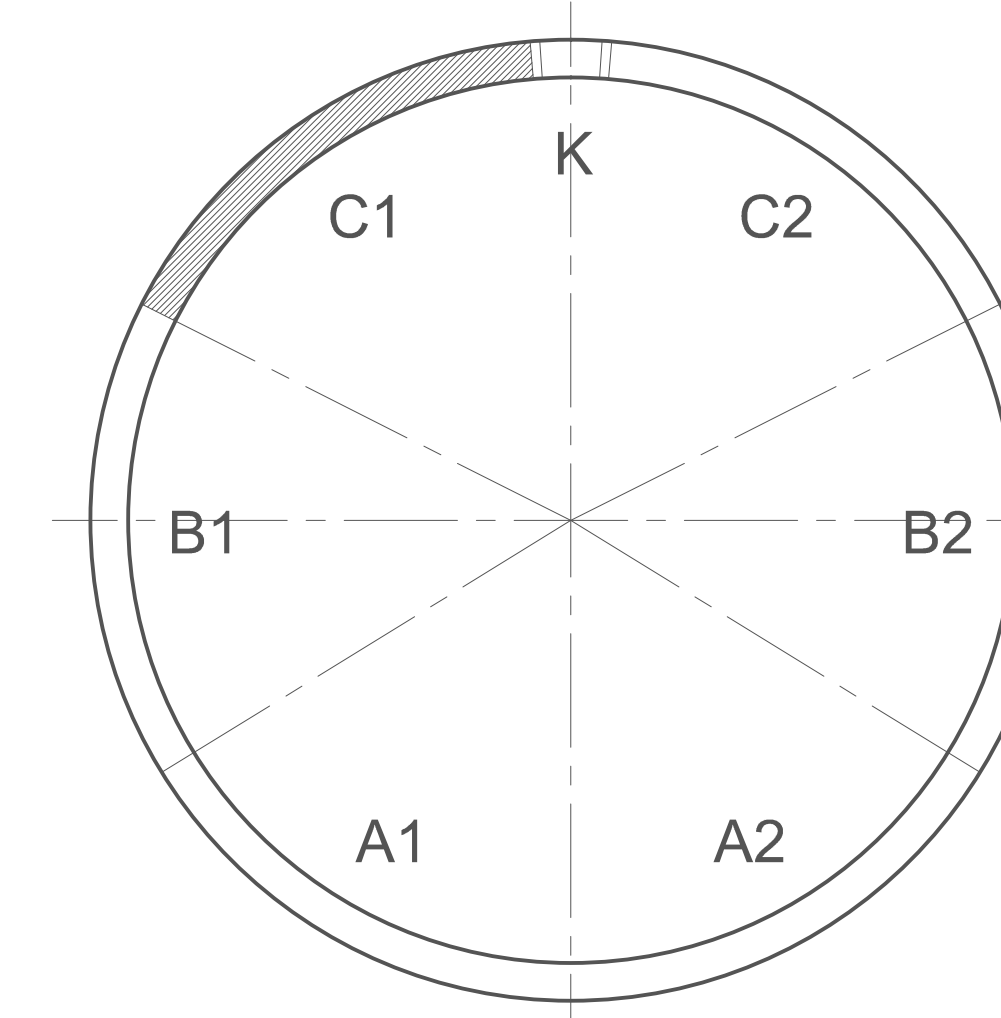


Ansicht A-A/ Vista A-A

1:10

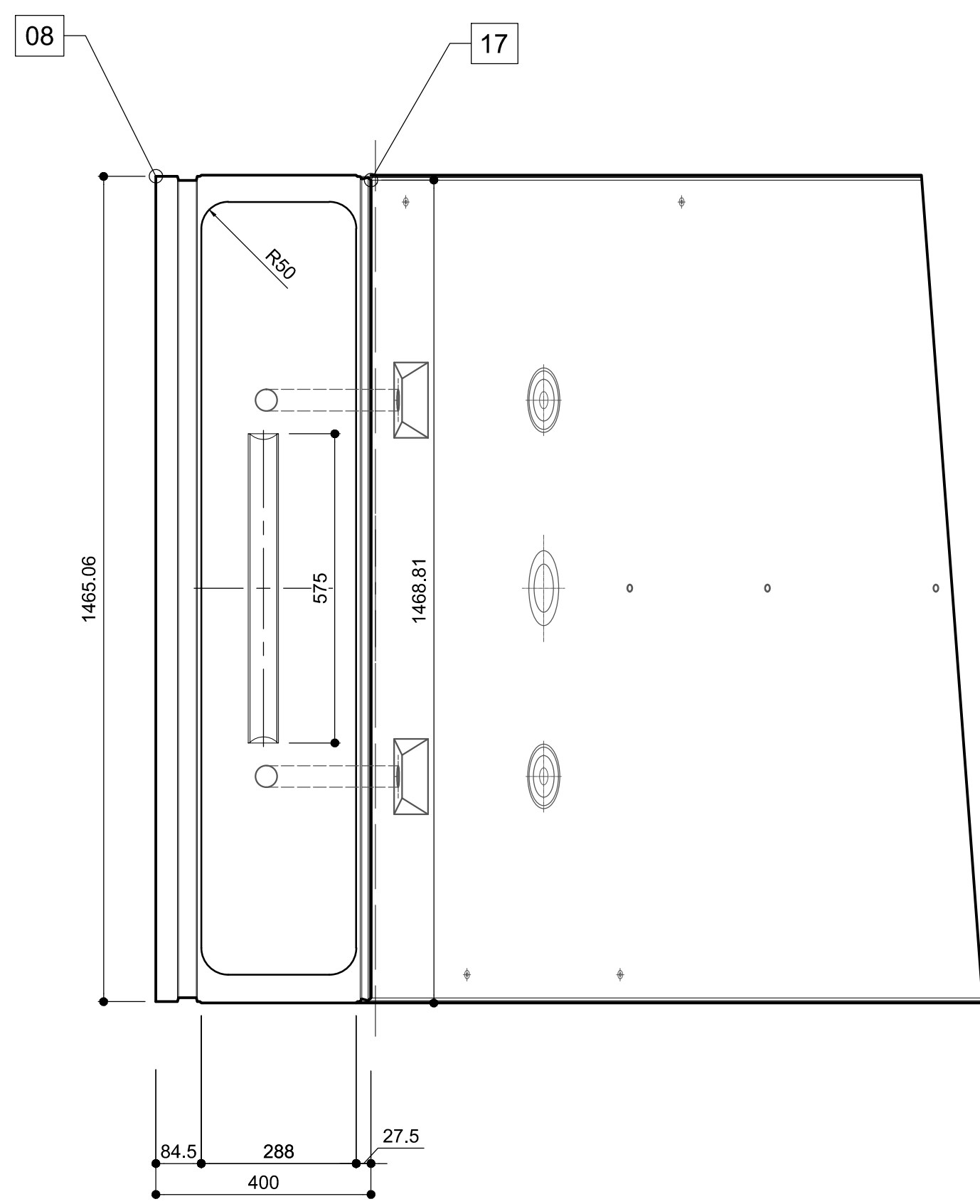


Tübbingsegment C1 / Elemento C1



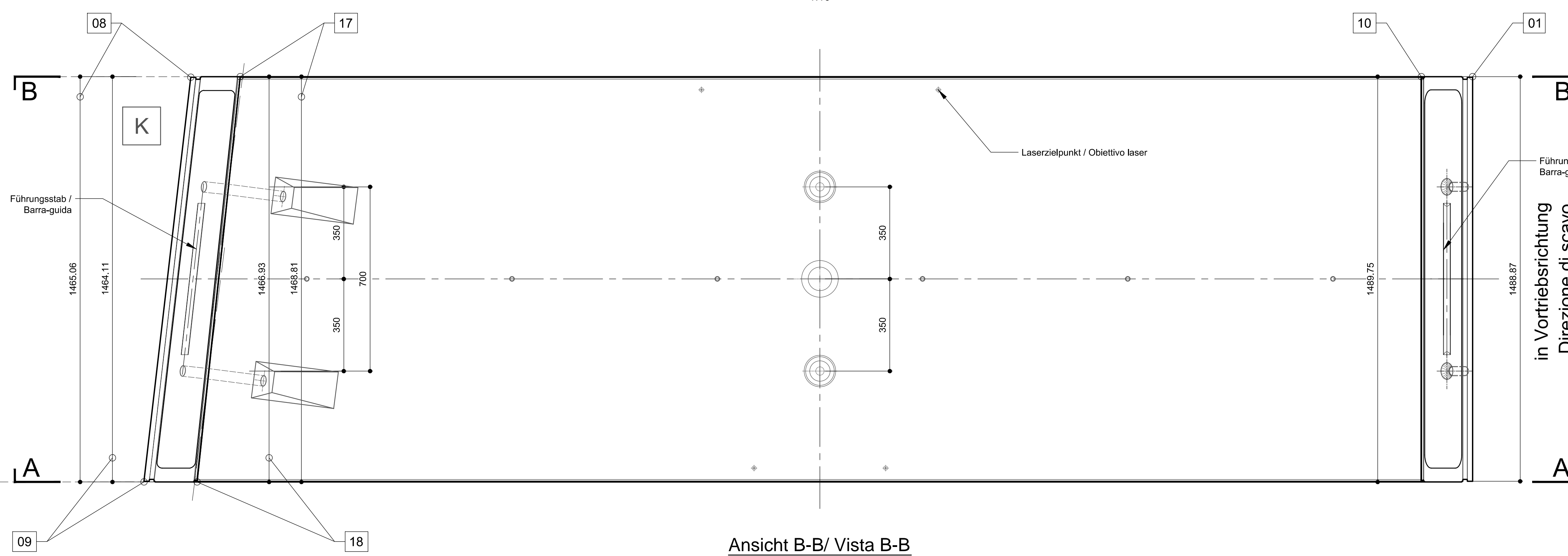
Ansicht B-B / Vista B-B

1:10



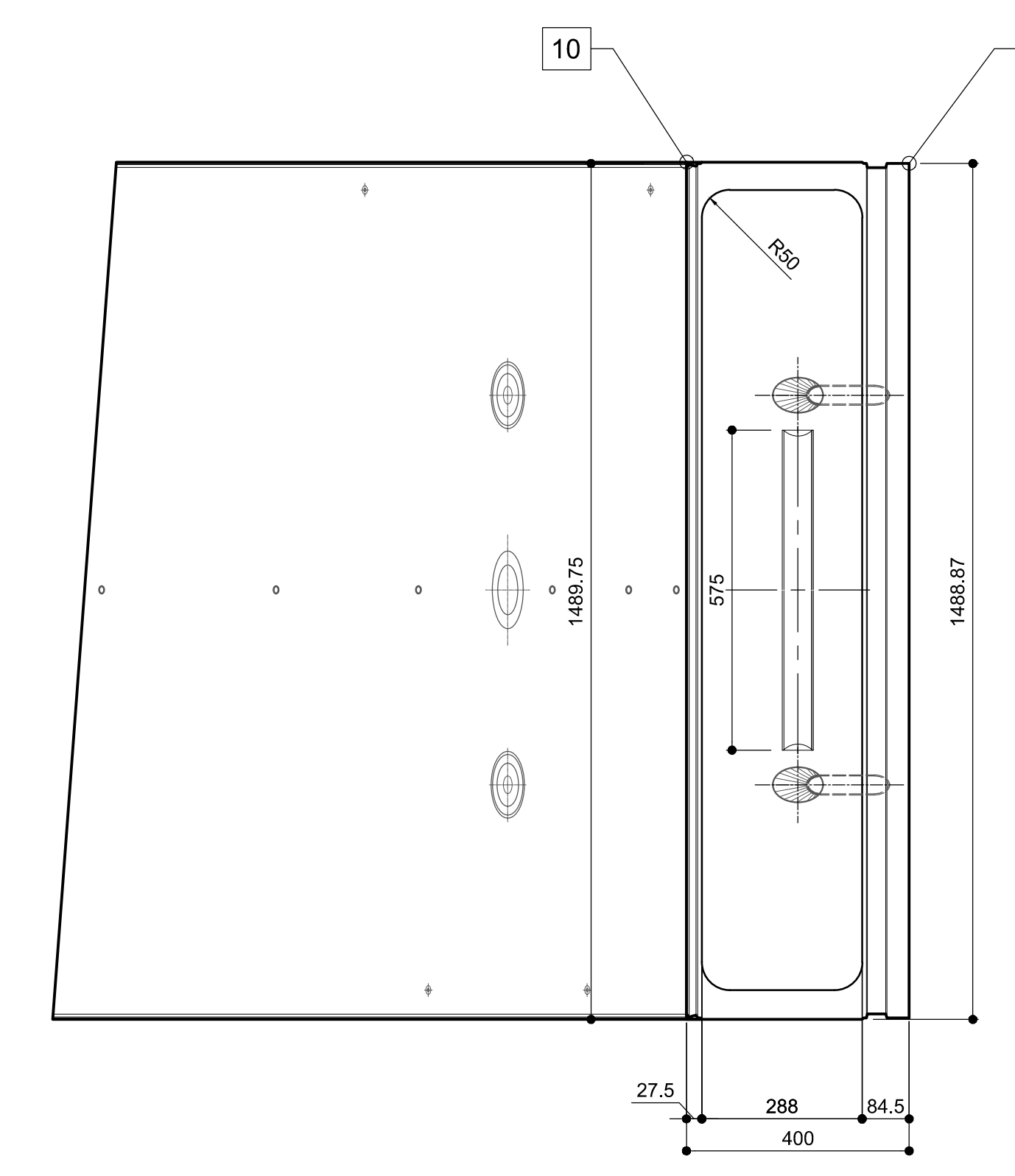
Draufsicht Innenseite / Vista intradosso

1:10



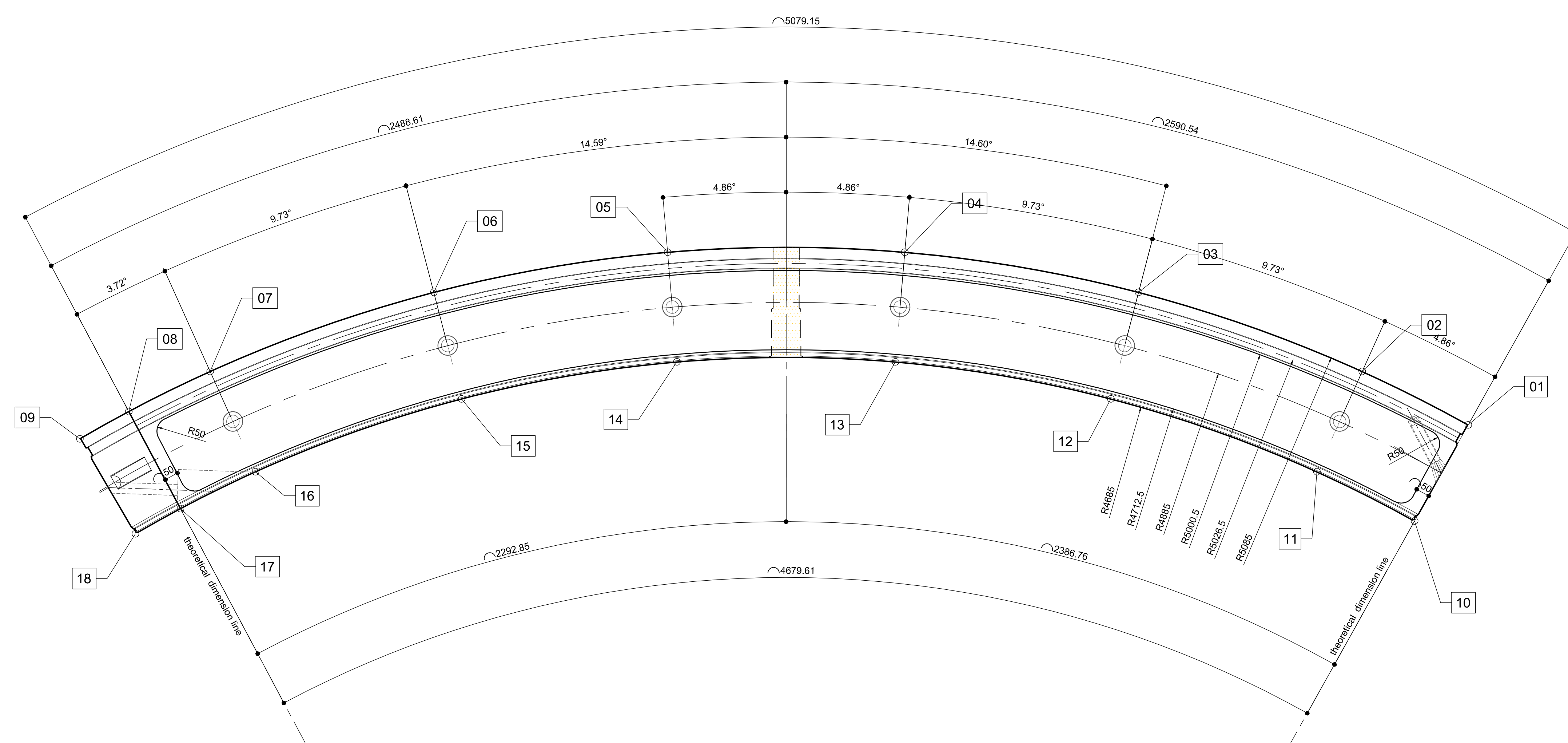
Ansicht C-C / Vista C-C

1:10



Ansicht B-B/ Vista B-B

1:10



| Segmentbreite C1 | | Larghezza segmento C1 | |
|------------------|------------|-----------------------|------------|
| Außenseite | Innenseite | Außenseite | Innenseite |
| 01 | 1488,87 | 10 | 1489,75 |
| 02 | 1486,85 | 11 | 1487,88 |
| 03 | 1482,80 | 12 | 1484,15 |
| 04 | 1478,75 | 13 | 1480,42 |
| 05 | 1474,70 | 14 | 1476,70 |
| 06 | 1470,66 | 15 | 1472,97 |
| 07 | 1466,61 | 16 | 1469,24 |
| 08 | 1462,56 | 17 | 1465,51 |
| 09 | 1458,51 | 18 | 1461,78 |

Referenzdokumente

| Revisionsnummer | Änderungen | Verantwortlicher | Datum |
|-------------------------------|--|---|-------|
| 02_H61_TY_030_KRP_D0700_23301 | Regelprofile GL-MS, Zweischalig | Sezione tipo applicata GL-MS, rivest. doppio | |
| 02_H61_TY_030_KRC_D0700_23307 | Regelprofile GL-MS, Zweischalig, Gewölbe ohne Schließe | Sezione tipo GL-MS, rivest. doppio, con arco rovescio | |
| 02_H61_TM_030_KSC_D0700_23408 | Schalung Tübbingring GL-MS, d=40cm, Details | Carpenteria conci GL-MS, d=40cm, particolari | |
| 02_H61_TM_030_KRW_D0700_23451 | Bewehrung Tübbingring GL-MS, d=40cm, Segment B1 und B2 | Armatura conci GL-MS, d=40cm, segmenti B1 e B2 | |
| 02_H61_OP_025_KTB_D0700_23051 | Synoptischer Plan - Anwendung der Materialien | Tavola sinottica di applicazione dei materiali | |

Bearbeitungsstand

| Revisionsnummer | Änderungen | Verantwortlicher | Datum |
|-----------------|---|------------------|------------|
| 00 | Erstversion / Prima Versione | Giulio | 22.08.2014 |
| 10 | Erweiterung / Correzione Definitiva | Oberkötter | 31.07.2014 |
| 11 | Prüfungsergänzung und Umsetzung der Verbesserungen aus dem Prüfverfahren / Completamento progetto e implementazione modifiche | Oberkötter | 09.10.2014 |
| 20 | Überarbeitung mitige Dimensionierung N° 1 vom 17.10.2014 / Revisione a regola d'arte N° 1 del 17.10.14 | Comes | 04.12.2014 |
| 21 | Abgabe für die Ausschreibung / Emisione per Appalto | Comes | 30.01.2015 |

Ausbau Eisenbahnstrecke München-Verona
BRENNER BASISTUNNEL
 Ausführlungsplanung
 Potenzierungsasse ferroviaria Monaco - Verona
GALLERIA DI BASE DEL BRENNERO
 Progettazione esecutiva

| | |
|----------------|--|
| Projektkontext | WBS |
| Haupttunnel | Gallerie principali |
| Schalungsplan | Carpenteria |
| Trassen | Carpenteria conci GL-MS, d=40cm, segmento C1 |

| | |
|-----------------------------|---|
| RTI 4P | Coordinatore / Responsabile tecnico-progettuale |
| Ing. Enrico Maria Pizzaroli | |

| | | | |
|-----------------------|----------|----------------------|------------------|
| Mandatario | Mandante | Mandante | Mandante |
| PIRELLA GÖTTSCHE LOWE | POYRY | pini swiss engineers | PARIGIALLI RAUBA |

| | | | |
|-------------------------------------|-------------------------------------|-------------------------------------|-------------------------------------|
| Partecipante / progettista generale | Partecipante / progettista generale | Partecipante / progettista generale | Partecipante / progettista generale |
| Ing. Riccardo Comes | | | |

| | | | |
|-------------------------|--------------|---------------------|------------------------|
| Redattori / Elaboratori | Datum / Data | Nome / Nome | Gesellschaft / Società |
| Oberrichter | 30.01.2015 | Oberrichter | Pöyry |
| Geprüf / Verificato | 30.01.2015 | Geprüf / Verificato | Pöyry |

| | | | |
|------------------------------------|------------------------------------|------------------------------------|------------------------------------|
| Projektleiter / Direttore generale | Projektleiter / Direttore generale | Projektleiter / Direttore generale | Projektleiter / Direttore generale |
| R. Zurlo | | | |

| | | | | | | |
|---------------|-------------|------------|------------|-------------|-------------|---------------|
| Projektnummer | Blattnummer | Blatttitel | Blattgröße | Blattformat | Blattanzahl | Blattposition |
| 02 | H61 | TM | 030 | KSC | D0700 | 23405 |