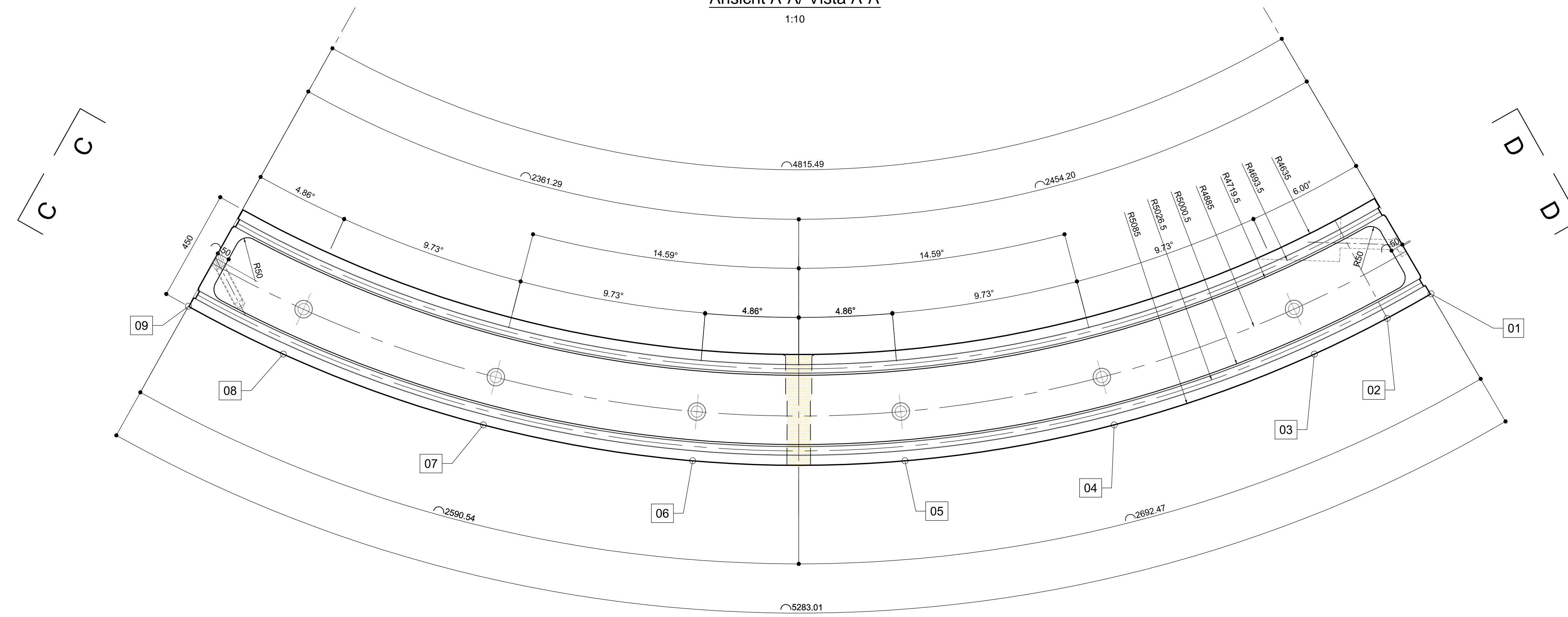
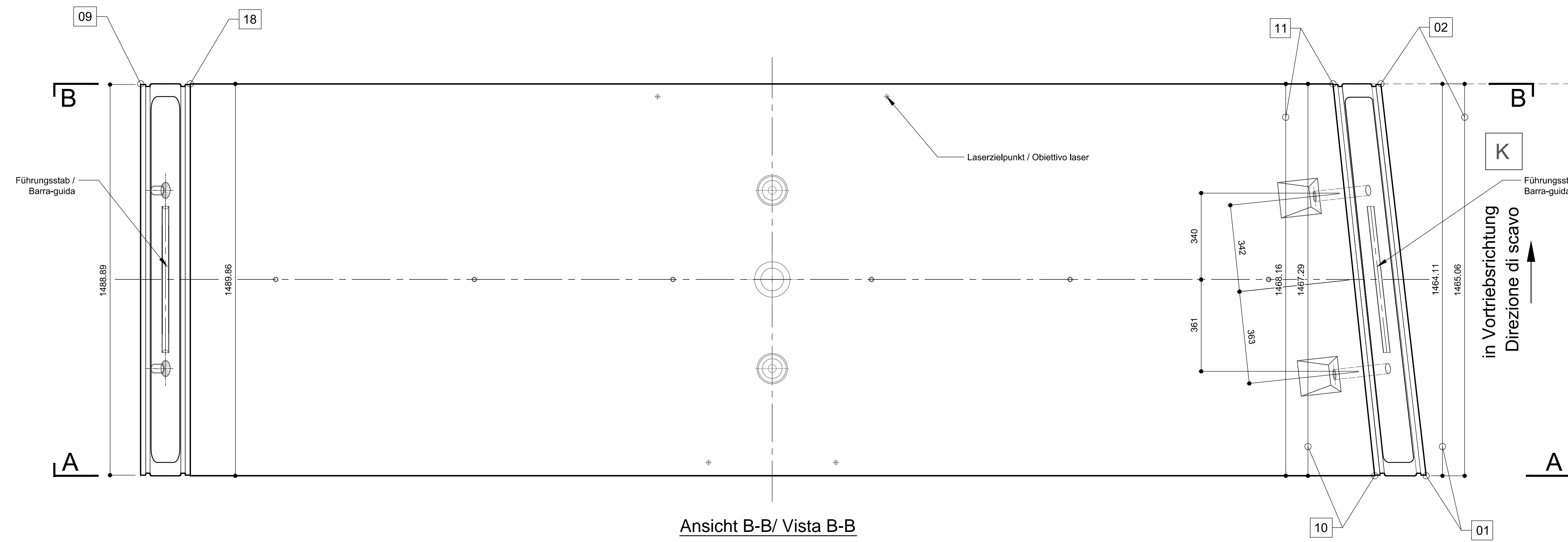


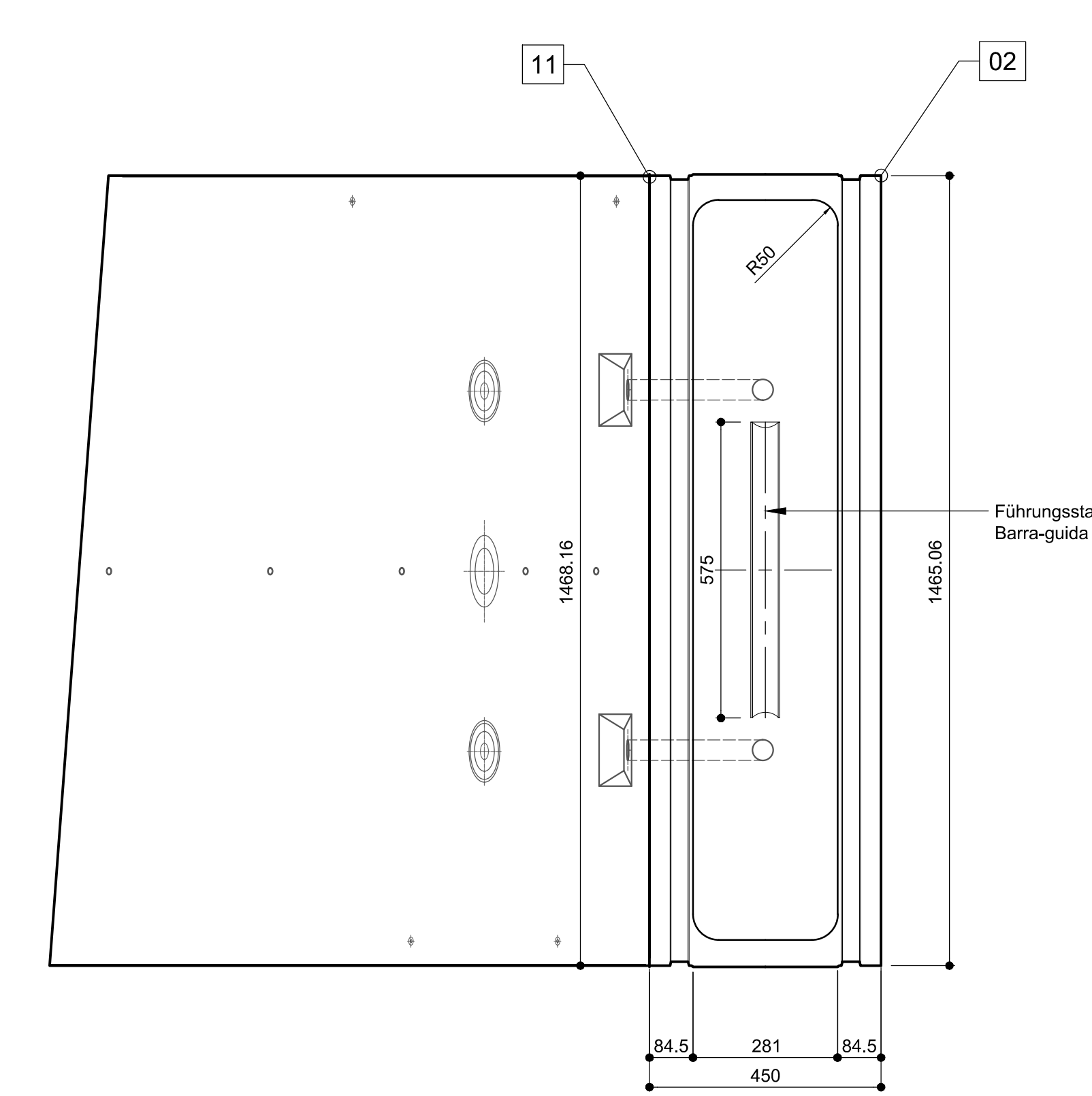
Ansicht A-A/ Vista A-A
1:10



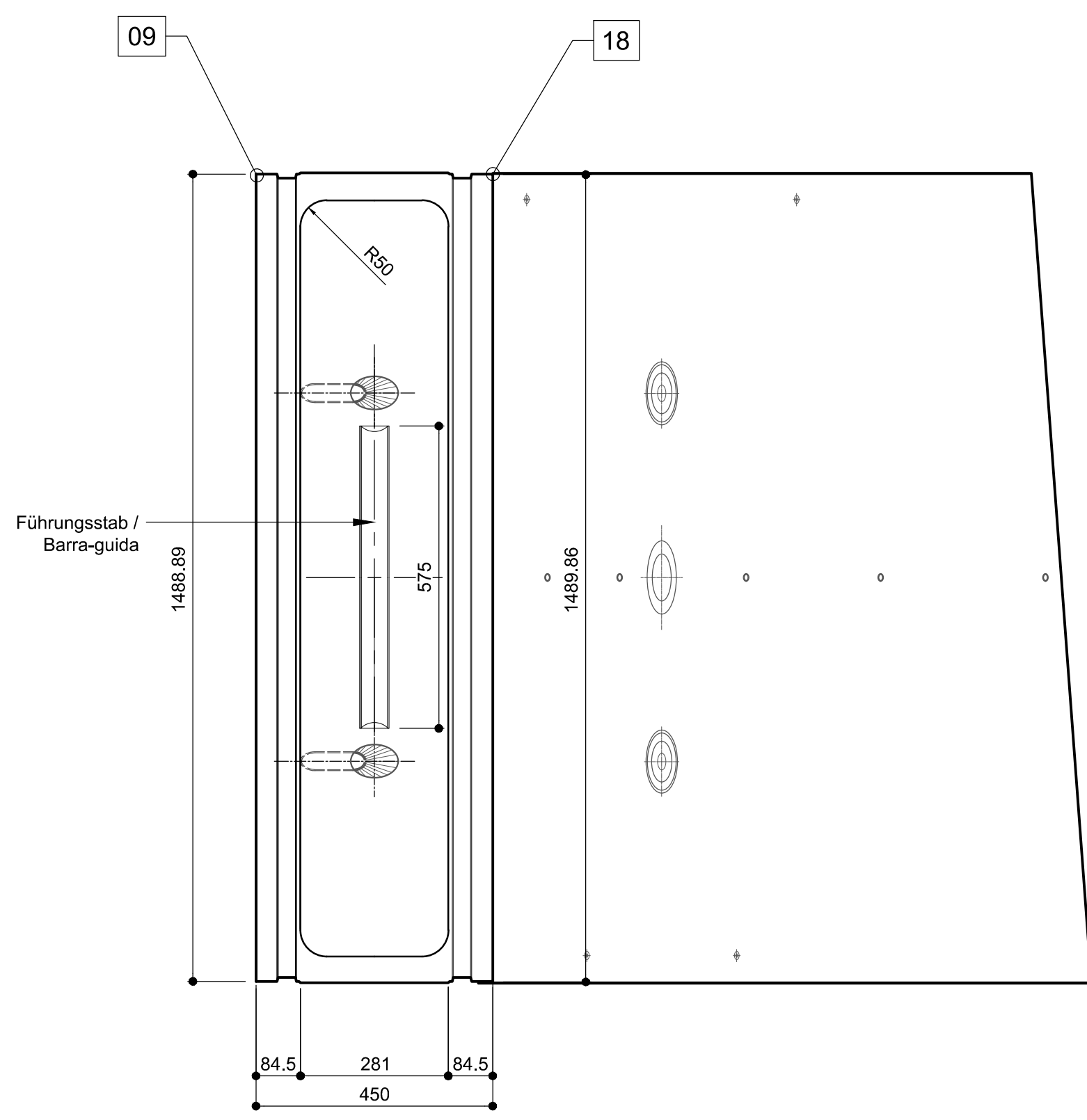
Draufsicht Innenseite / Vista intradosso
1:10



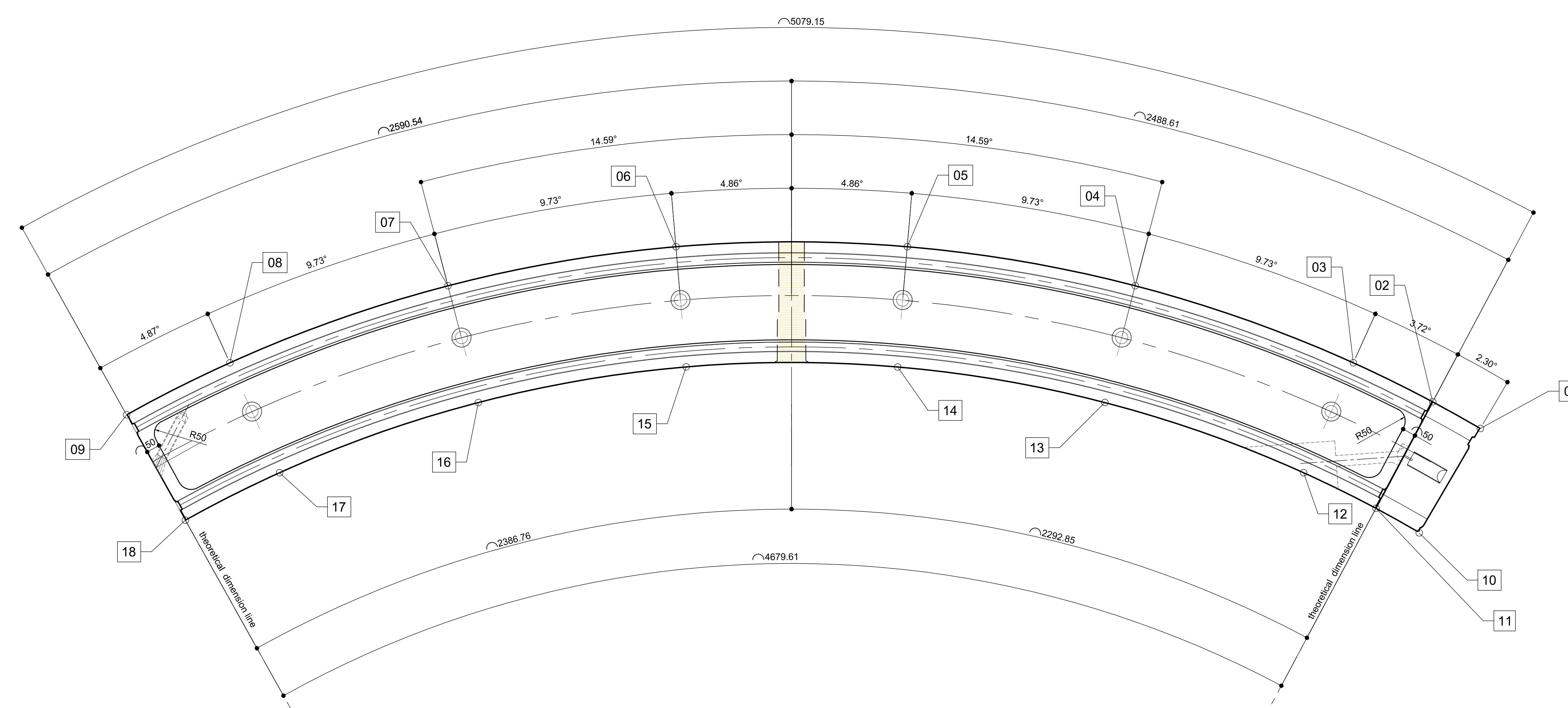
Ansicht C-C / Vista C-C
1:10



Ansicht B-B / Vista B-B
1:10



Ansicht B-B/ Vista B-B
1:10



Segmentbreite C2		Larghezza segmento C2	
Aussenseite	Innenseite	Aussenseite	Innenseite
Estadossato	Intradosso	Estadossato	Intradosso
01	1464.11	10	1467.29
02	1465.06	11	1468.16
03	1466.81	12	1469.57
04	1470.66	13	1473.26
05	1474.70	14	1476.95
06	1478.75	15	1480.64
07	1482.80	16	1484.32
08	1486.85	17	1488.01
09	1488.87	18	1489.86

Referenzdokumente
Documenti di riferimento

Revisione	Modifiche	Responsabile	Data
02_H61_TY_030_KRQ_D0700_23312	Regelquerschnitt GL-MS, Einschlag	Sezione tipo GL-MS, invest. singolo	
02_H61_TY_030_KRQ_D0700_23417	Schalung Tübbingring GL-MS, d=45cm, Details	Carpenteria conici GL-MS, d=45cm, particolari	
02_H61_TM_030_KBIV_D0700_23463	Berechnung Tübbingring GL-MS, d=45cm, Segment C2	Armatura conici GL-MS, d=45cm, segmento C2	
02_H61_OP_025_KTB_D0700_23061	Synoptischer Plan - Anwendung der Materialien	Tavola sinottica di applicazione dei materiali	

Bearbeitungsstand
Stato di elaborazione

Revisione	Modifiche	Responsabile	Data
00	Estensione / Prima Versione	Guik	22.08.2014
10	Endabgabe / Consegna Definitiva	Oberkötter	31.07.2014
11	Prüfungsvorbereitung und Umsetzung der Verbesserungen aus dem Prüfverfahren / Completamento progetto e implementazione modifiche	Oberkötter	09.10.2014
20	Überarbeitung siehe Änderungsvertrag Nr. 1 vom 17.10.2014 / Revisione a seguito D05117 del 17.10.14	Comes	04.12.2014
21	Abgabe für die Ausschreibung / Emessa per Appalto	Comes	30.01.2015

Mit Genehmigung der Europäischen Union aus dem Haushalt der Transportsysteme (Infrastruktur des öffentlichen Verkehrs) / Con la approvazione dell'Unione Europea all'interno di bilancio della rete di trasporto trans-europea

Ausbau Eisenbahnstrecke München-Verona
BRENNER BASISTUNNEL
 Ausführungplanung
GALLERIA DI BASE DEL BRENNERO
 Progettazione esecutiva

D0700: Bauteil Mals 2-3 D0700: Lotta Mals 2-3

Projektart: WBS
 Haupttunnel: Gallerie principali
 Dokumentart: Typo documento
 Schalungsplan: Carpenteria
 Titel: Schalung Tübbingring GL-MS, d=45cm, Segment C2
 Thema: Carpenteria conici GL-MS, d=45cm, segmento C2

RTI 4P Progettazione, Progettazione di dettaglio, Direzione lavori
 Ing. Enrico Maria Pizzanelli
041 499.11.11

Mandatar	Mandante	Mandato	Mandato
Partner / Proprietario generale	Partner / Proprietario generale	Partner / Proprietario generale	Partner / Proprietario generale

Datum / Data: 30.01.2015
 Name / Nome: Oberkötter
 Geografisch / Società: Pöyry

BBT
 Brenner Basistunnel BBT SE

Projekt	Vertrag	Rev.	Vertrag	Skizze	Maßstab
02	32.04.08	01	32.04.08	Skizze	1:10
02	54.04.15	01	54.04.15	Skizze	1:10

Blatt	Titel	Blatt	Blatt	Blatt	Blatt	Blatt
02	H61	TM	030	KSC	D0700	23415

1:10