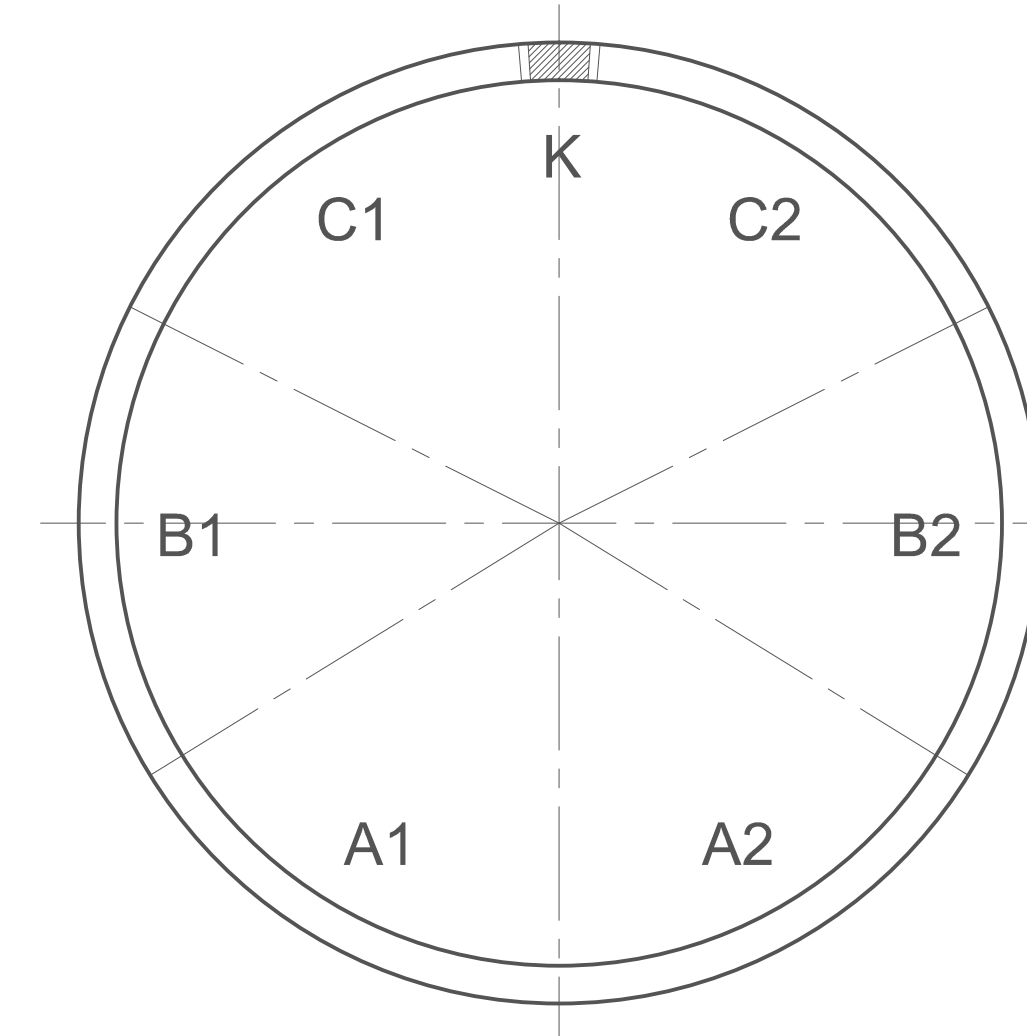
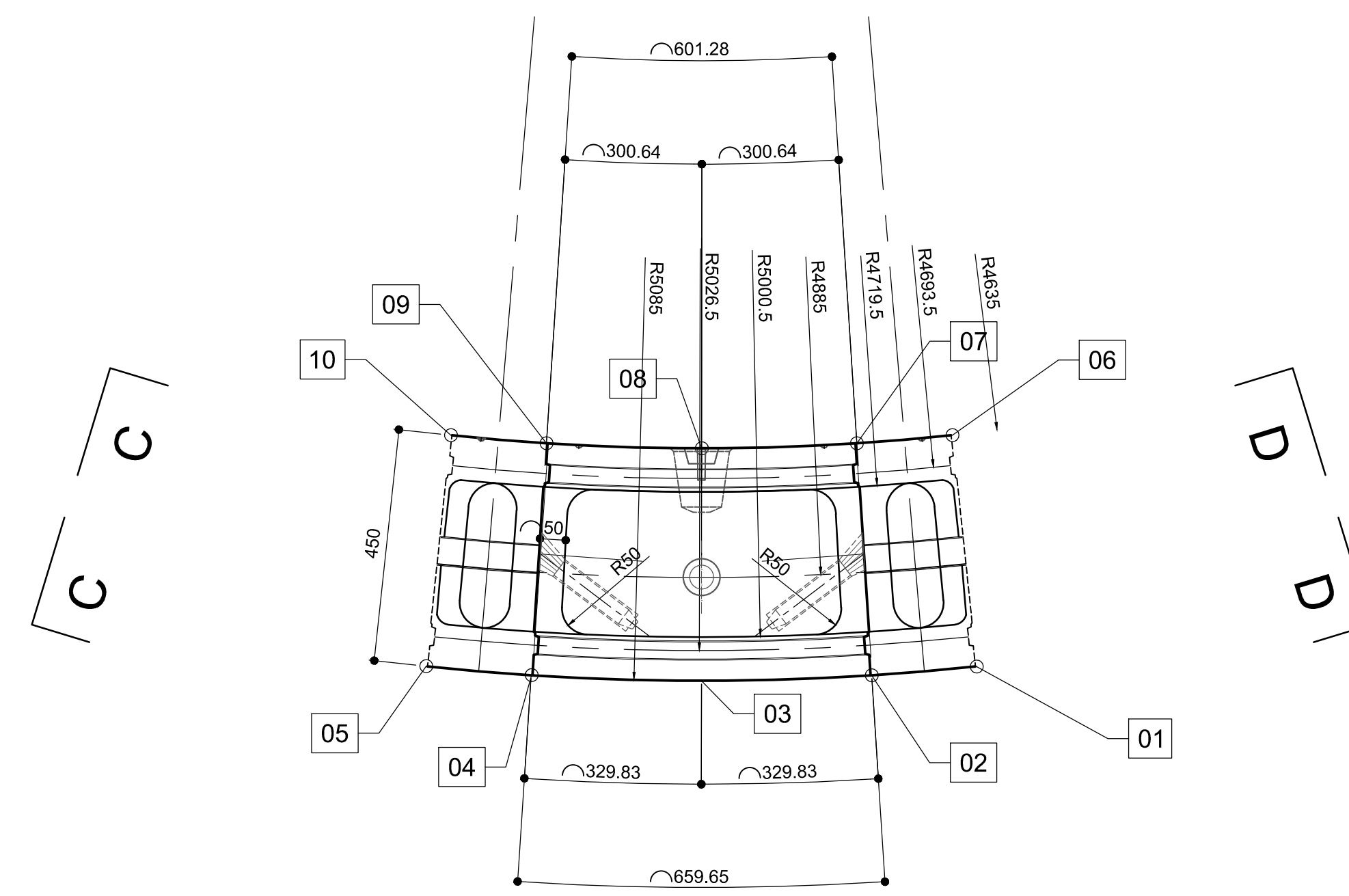


Tübbingsegment K / Elemento K



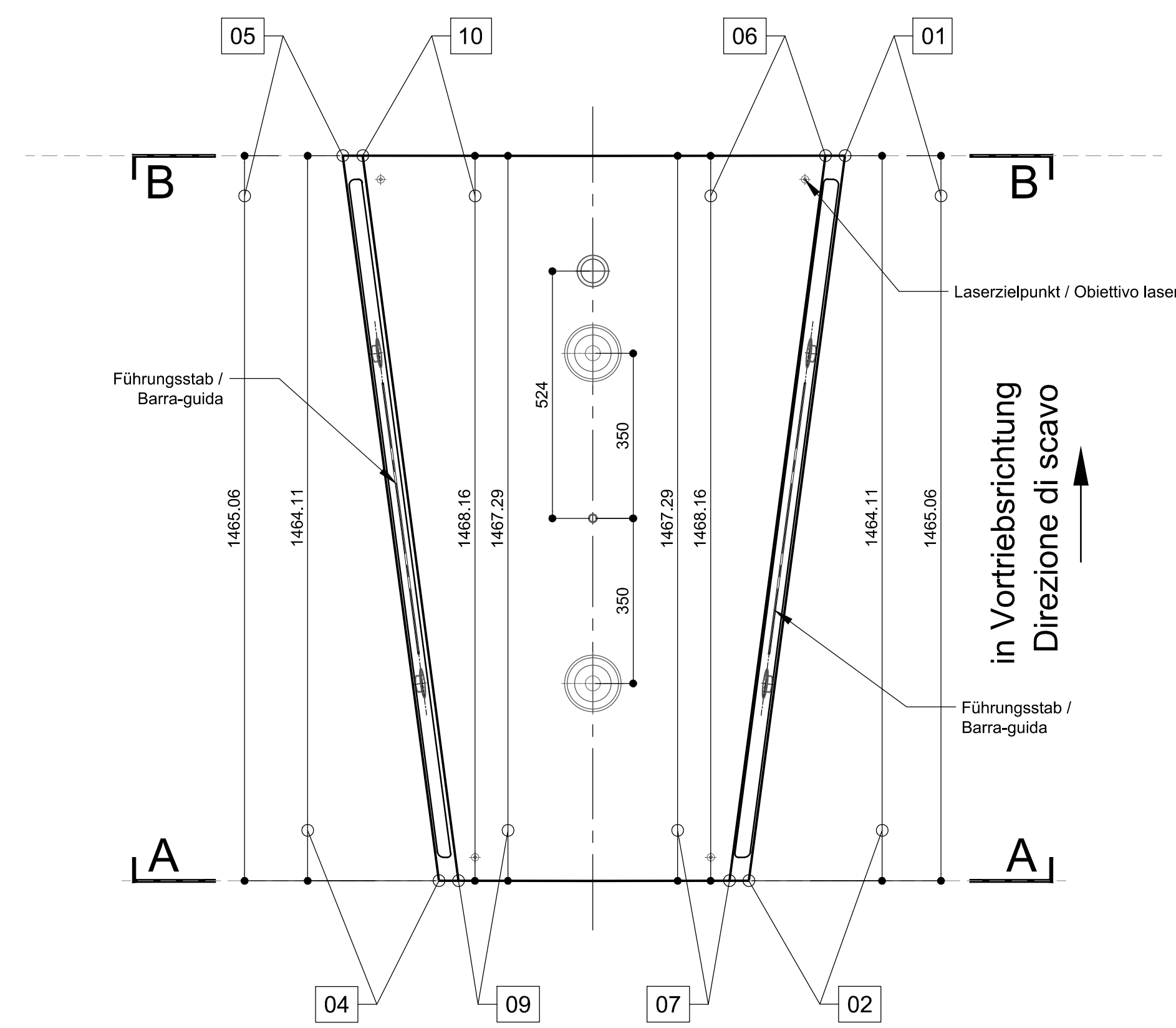
Ansicht A-A/ Vista A-A

1:10



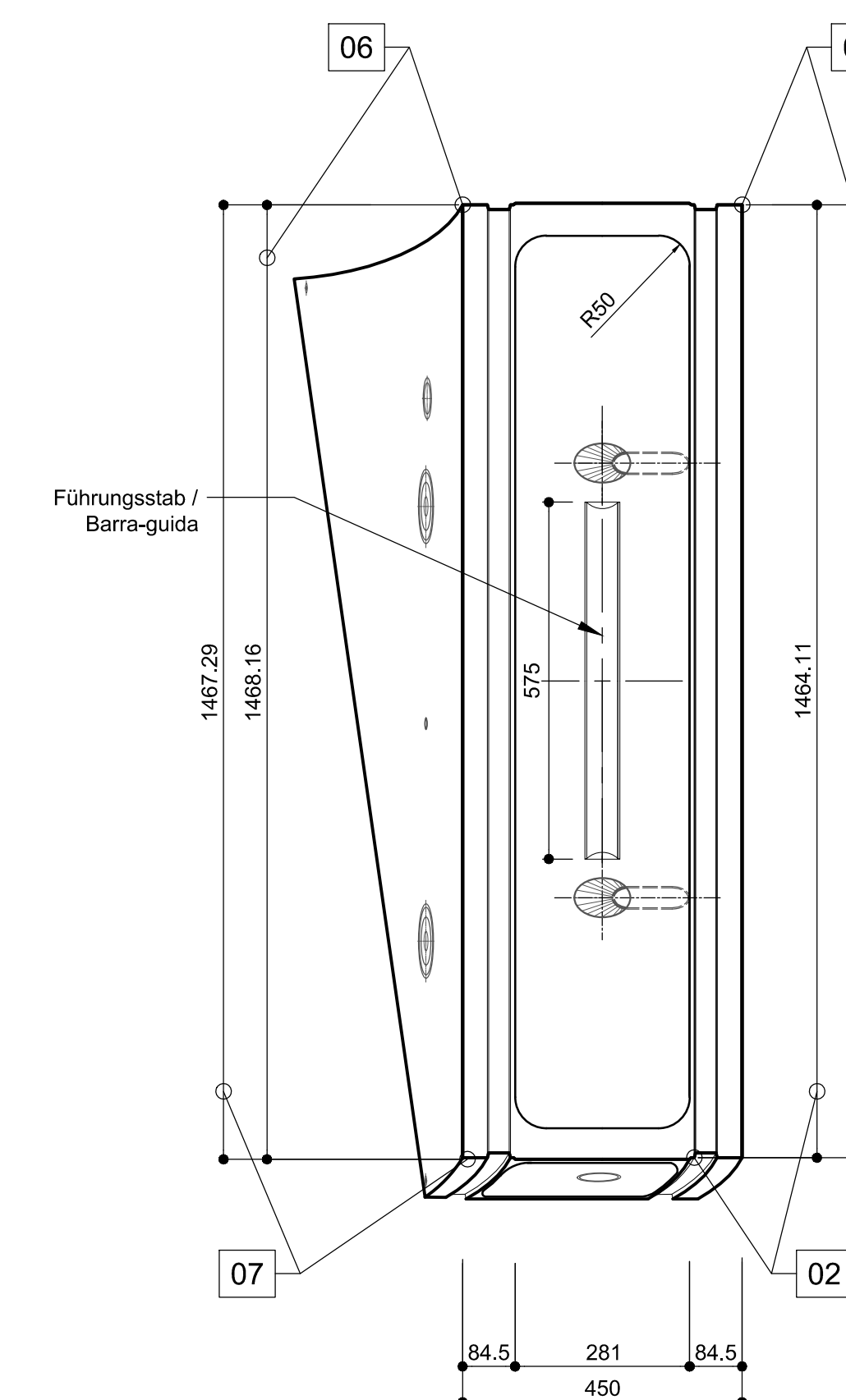
Ansicht Innenseite / Vista intradosso

1:10



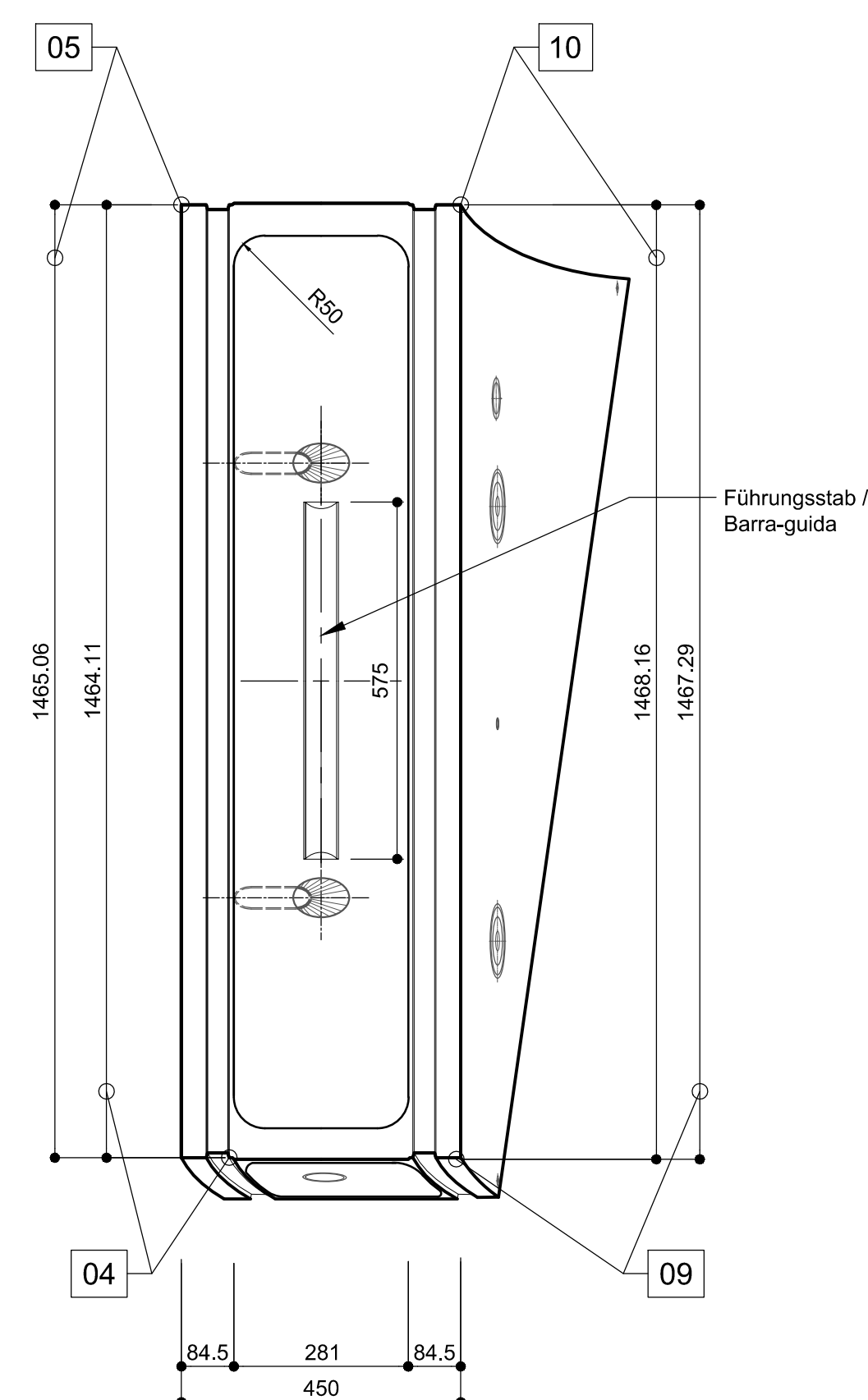
Ansicht C-C / Vista C-C

1:10



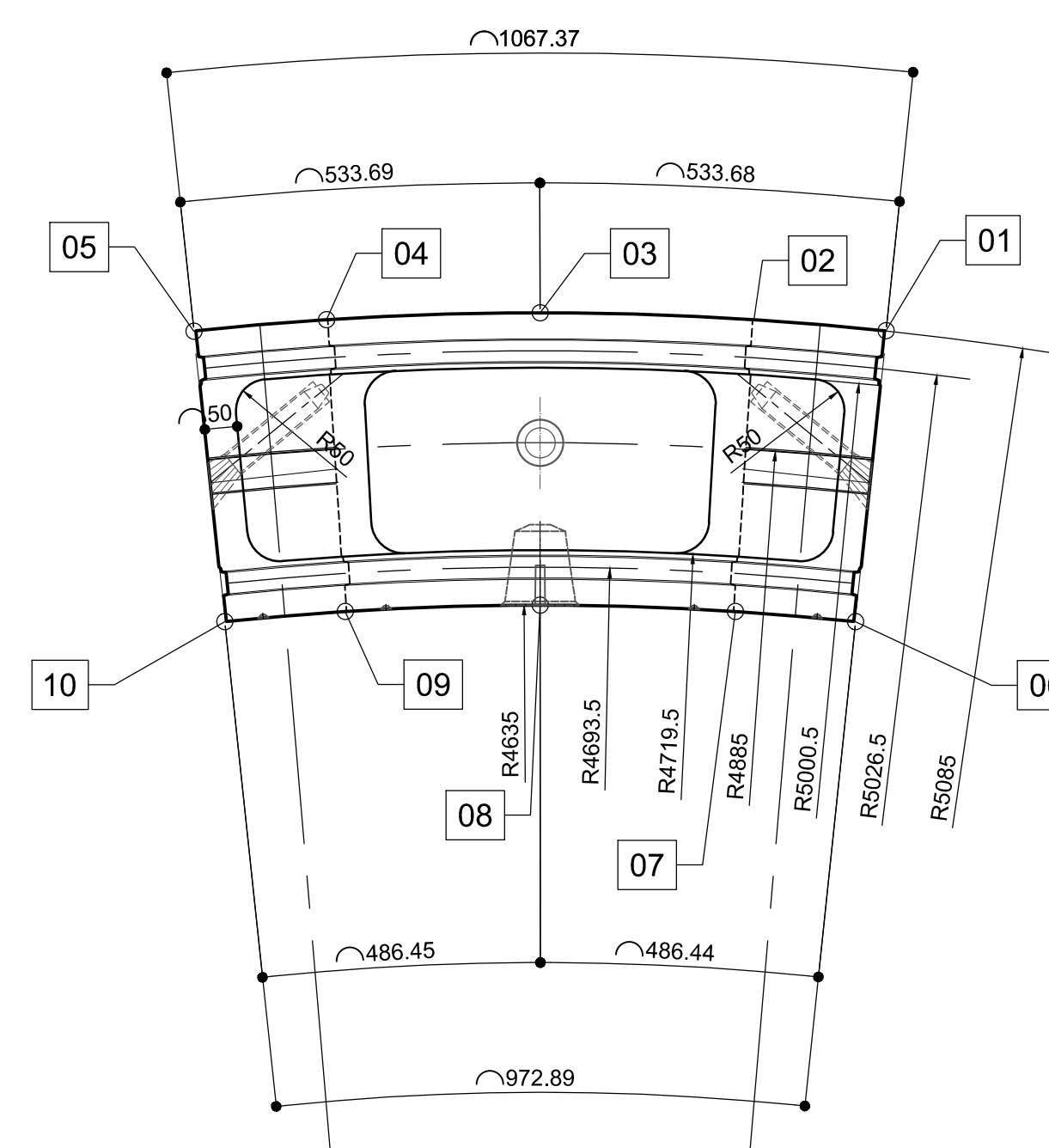
Ansicht B-B / Vista B-B

1:10



Ansicht B-B/ Vista B-B

1:10



Segmentbreite K Larghezza segmento K			
	Aussenseite Estradosso	Innenseite Intradosso	
01	1465.06	06	1468.16
02	1464.11	07	1467.29
03	1462.56	08	1465.88
04	1464.11	09	1467.29
05	1465.06	10	1468.16

Referenzdokumente
Documenti di riferimento

Revizija / Revisione	Modifiche	Responsabile modifica	Data
00	Enthwerfung / Prima Versione	Guack	22.05.2014
10	Endabgabe / Consegna Definitiva	Oberholzer	31.07.2014
11	Projekterweiterung und Umsetzung der Verbesserungen aus dem Prüfverfahren / Completamento progetto e recepimento istruttoria	Oberholzer	09.10.2014
20	Überarbeitung gemäß Änderungsvertrag Nr. 1 vom 17.10.2014 / Revisione a seguito OCS n°1 del 17.10.14	Correa	04.12.2014
21	Abgabe für die Ausschreibung / Emissione per Appalto	Correa	30.01.2015

Bearbeitungsstand
Stato di elaborazione

Revizija / Revisione	Modifiche	Responsabile modifica	Data
00	Enthwerfung / Prima Versione	Guack	22.05.2014
10	Endabgabe / Consegna Definitiva	Oberholzer	31.07.2014
11	Projekterweiterung und Umsetzung der Verbesserungen aus dem Prüfverfahren / Completamento progetto e recepimento istruttoria	Oberholzer	09.10.2014
20	Überarbeitung gemäß Änderungsvertrag Nr. 1 vom 17.10.2014 / Revisione a seguito OCS n°1 del 17.10.14	Correa	04.12.2014
21	Abgabe für die Ausschreibung / Emissione per Appalto	Correa	30.01.2015

Mit Beteiligung der Europäischen Union aus dem Haushalt der Transportspezifischen Investitionsmaßnahmen
Opera finanziata con la partecipazione dell'Unione Europea attraverso il bilancio delle reti di trasporto transeuropee

BBT
Brenner Basistunnel SE

Ausbau Eisenbahnstrecke München-Verona
BRENNER BASISTUNNEL
Ausführungsplanung

Potenziamento asse ferroviario Monaco - Verona
GALLERIA DI BASE DEL BRENNERO
Progettazione esecutiva

D0700: Bauteile Maße 2-3	D0700: Lotto Maße 2-3
Projektschicht	WBS
Haupttunnel	Gallerie principali
Dokumententyp	Tipo documento
Schalungsplan	Carpenteria
Titel	Titolo
Schalung Tübbingring GL-MS, d=45cm, Segment K	Carpenteria conchi GL-MS, d=45cm, segmento K

RTI 4P Ripartizione Tematica di Progetto 4P	Cooperazione / Responsabilità integrazione prestazioni specialistiche Ing. Enrico Maria Pizzarello Cod. Reg. Imp. n° 4/2012
PRO ITER PRO ITER	Mandante POYRY
MANDANTE pini swiss engineers	Mandante PASQUALI-RAUSA INGEGNERIA S.p.A.
Fachplaner / progettista specialiste Ing. Rodrigo Correa	Fachplaner / progettista specialiste

Bearbeiter / Elaborato	Datum / Data	Name / Nome	Gesellschaft / Società
Osipoff / Verificato	30.01.2015	Oberholzer	Pöyry
	30.01.2015	DiPaoloz	Pöyry

BBT Gallerie di Base del Brennero Brenner Basistunnel BBT SE	Name / Nome R. Zurlo	Name / Nome K. Bergmeister
---	-------------------------	-------------------------------

Projet-Modeller / Disegnato 16/11/15	Stu-Modeller / Disegnato 16/11/15	Stu-Verifizierer / Verificato 16/11/15	Status / Stato 1:10	Modeller / Disegnato 1:10	Revision / Revisione 21
Blatt / Foglio 02	Lot / Lotto H61	Erweit / Esteso TM	Nummer / Numero 030	Dokumententyp / Tipo documento KSC	Vertrag / Contratto D0700
					23416

0.81m