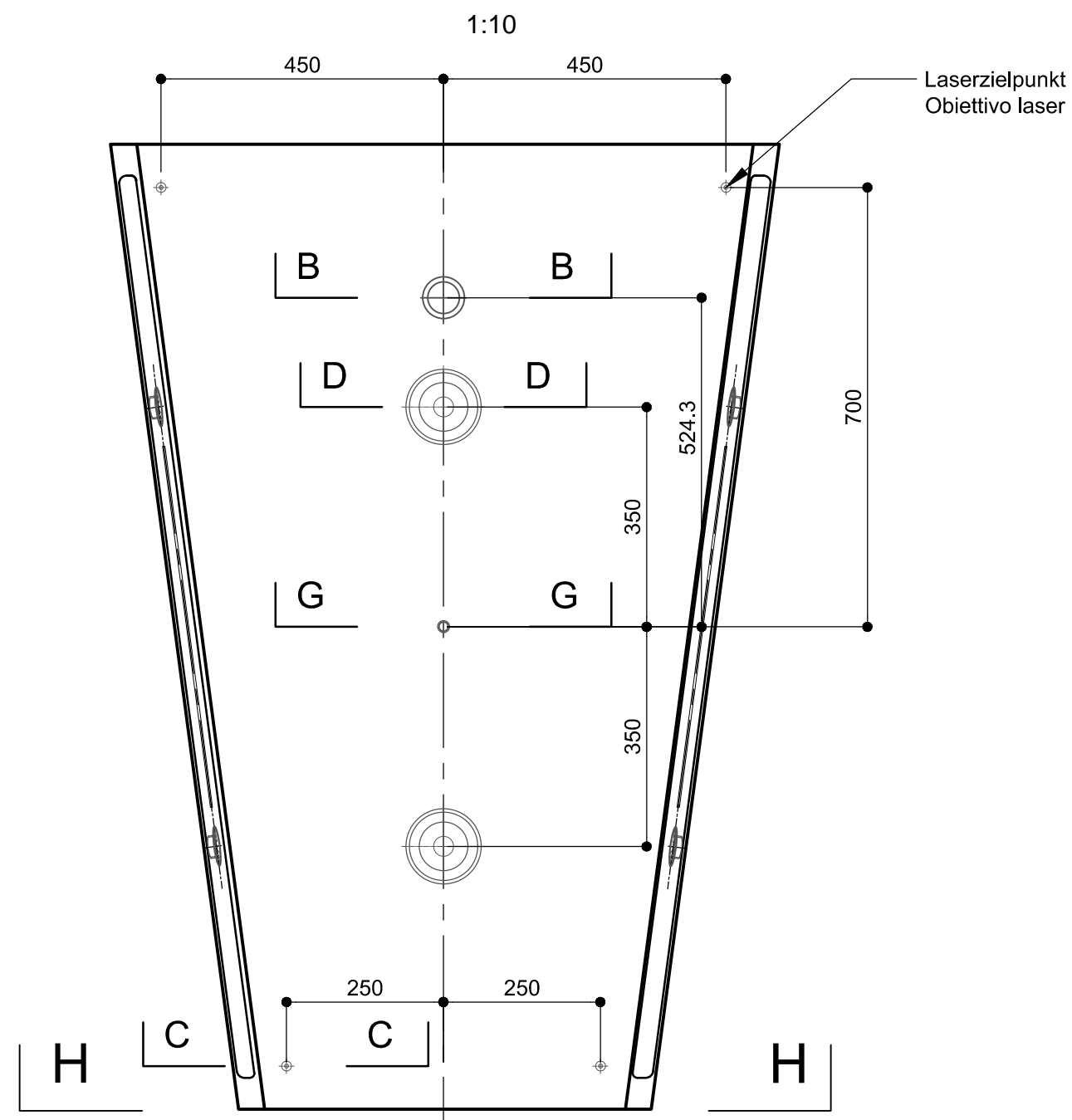
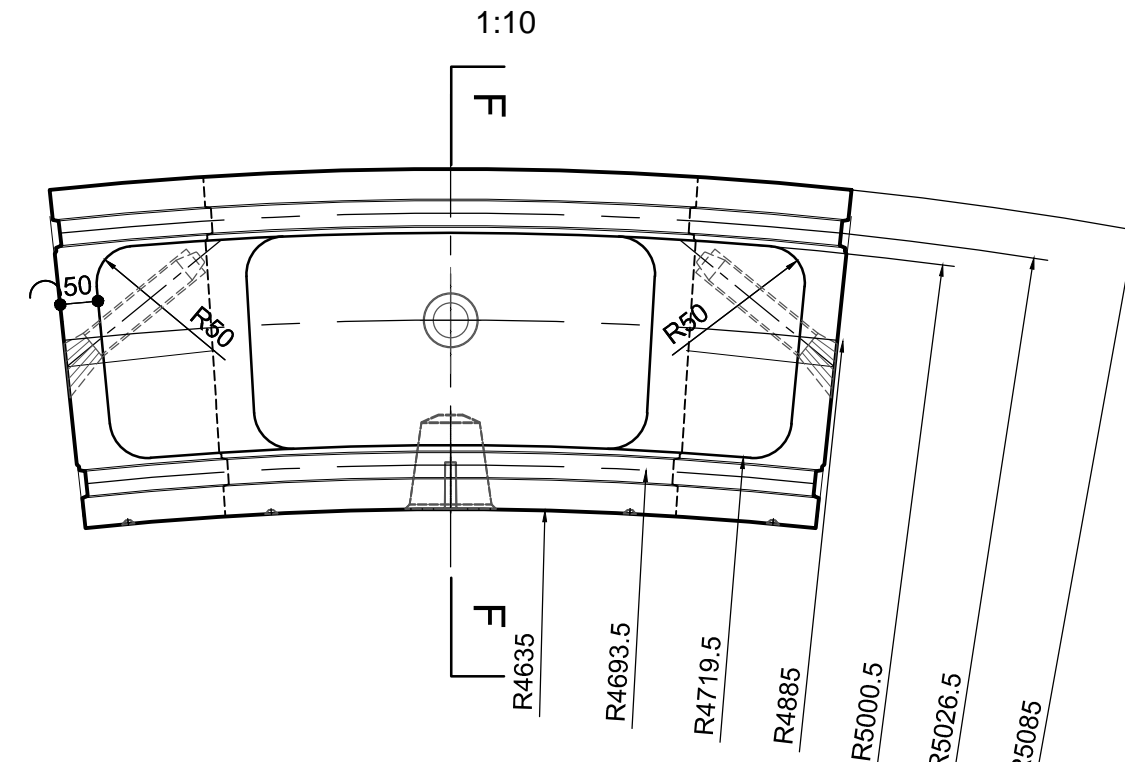


Draufsicht Schlusstein (Segment K)
Vista dall'alto chiave di volta (segmento K)

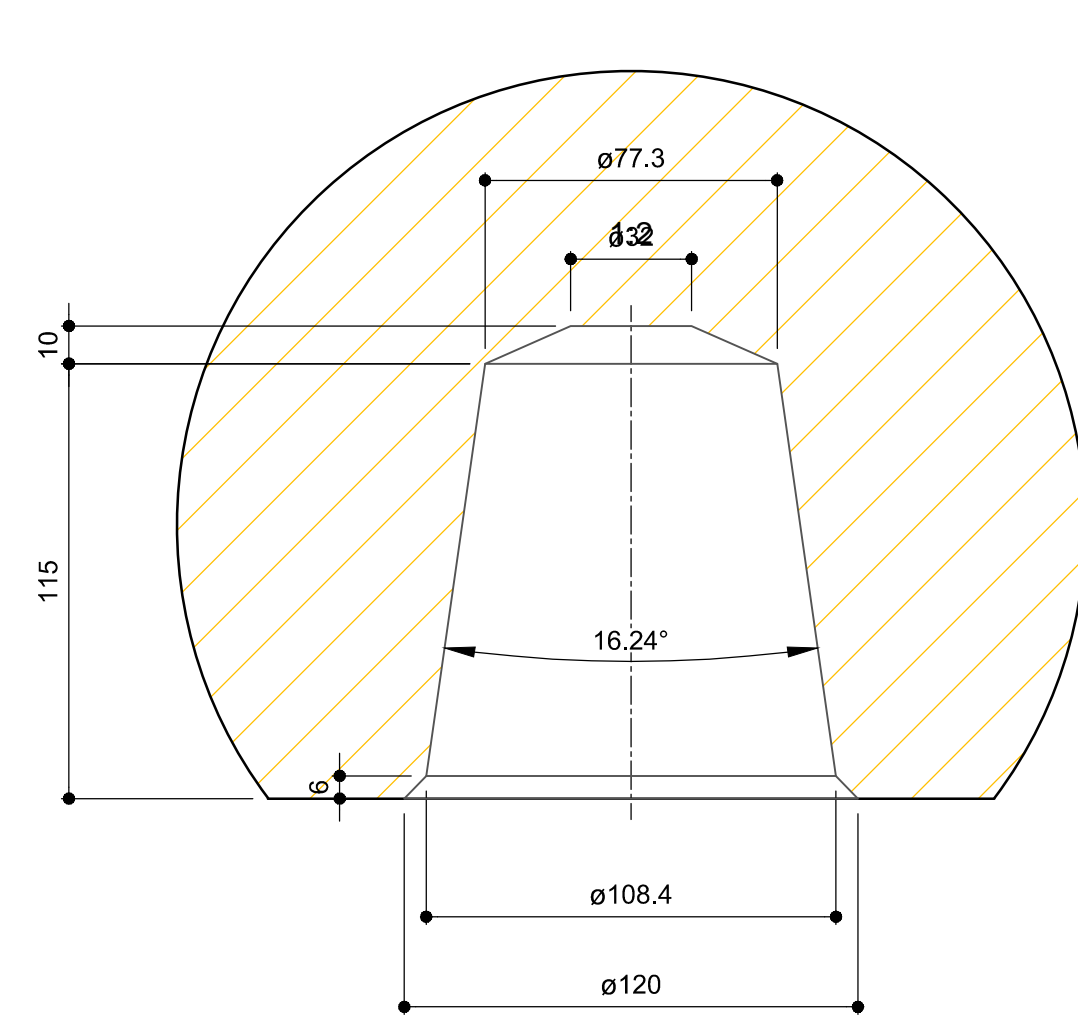


Ansicht H-H Schlusstein (Segment K)
Vista H-H chiave di volta (segmento K)



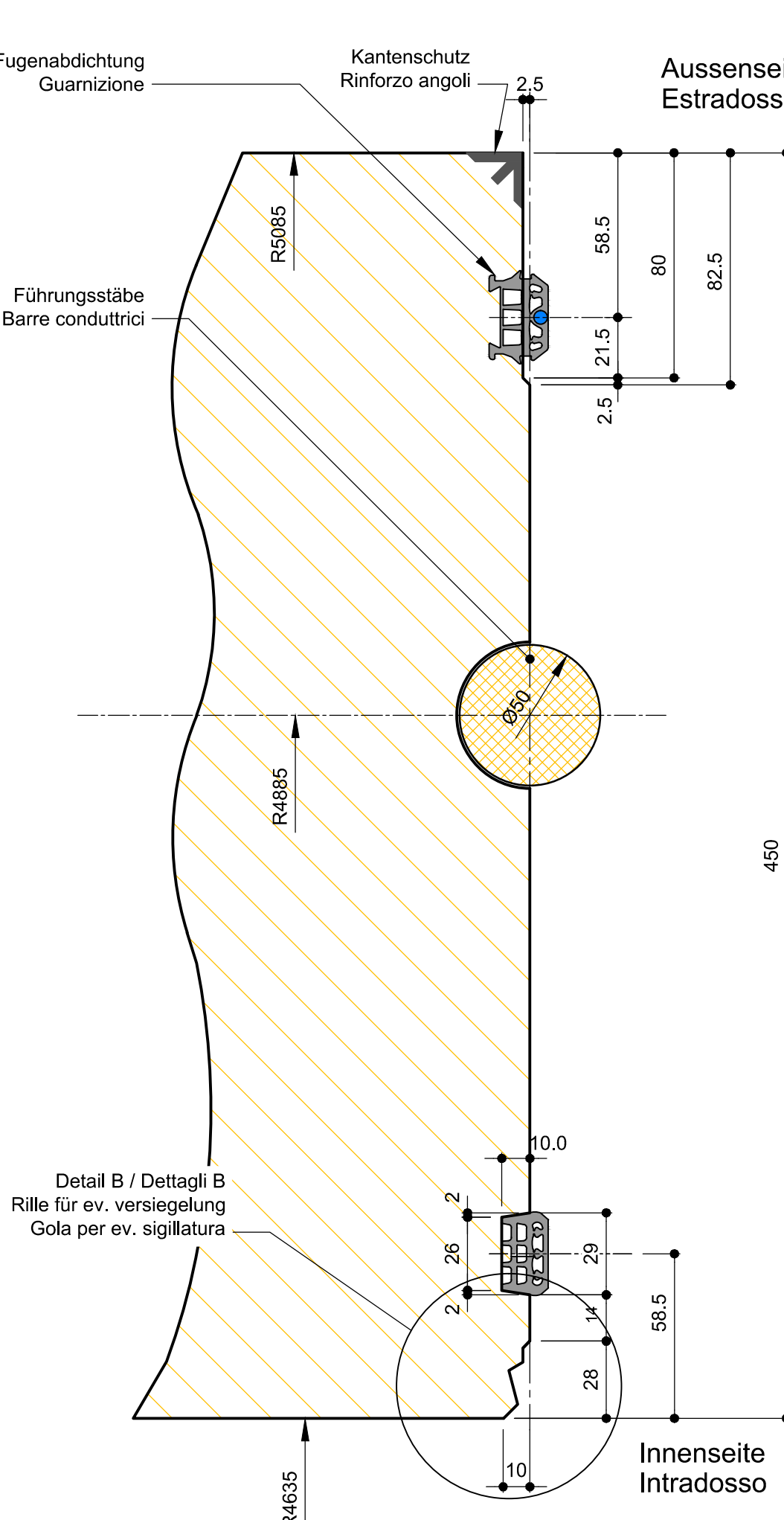
Schnitt D-D/ Sezione D-D

Vakuumkonus / Cono per il vuoto

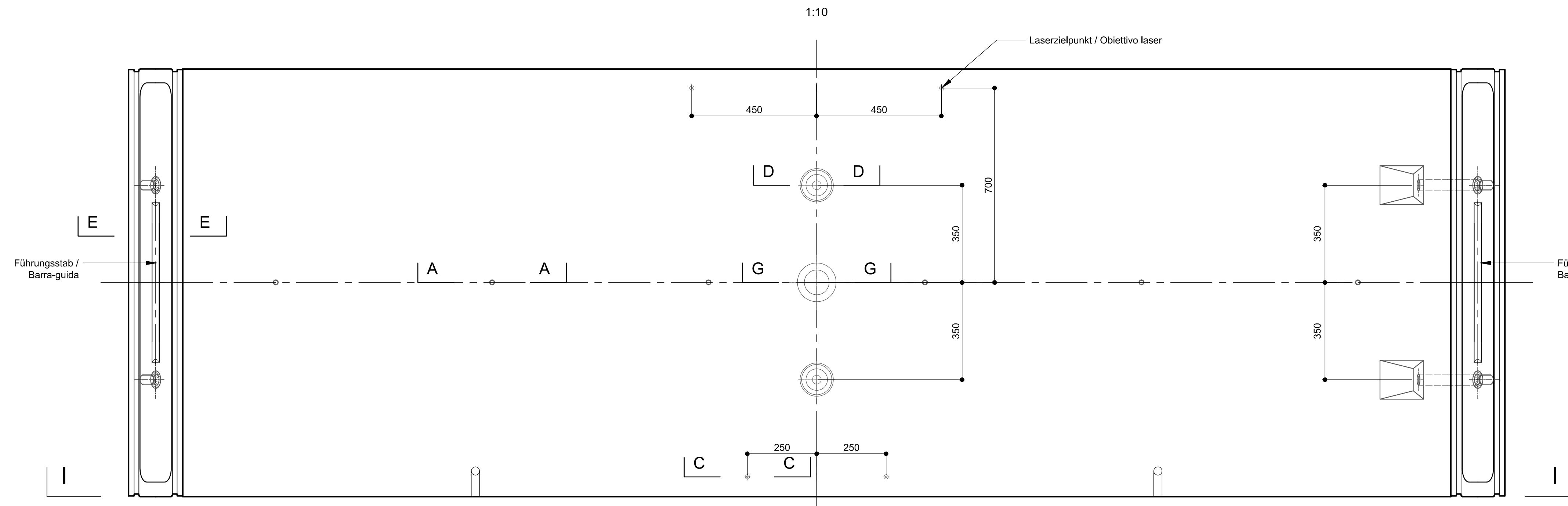


Schnitt E-E/ Sezione E-E

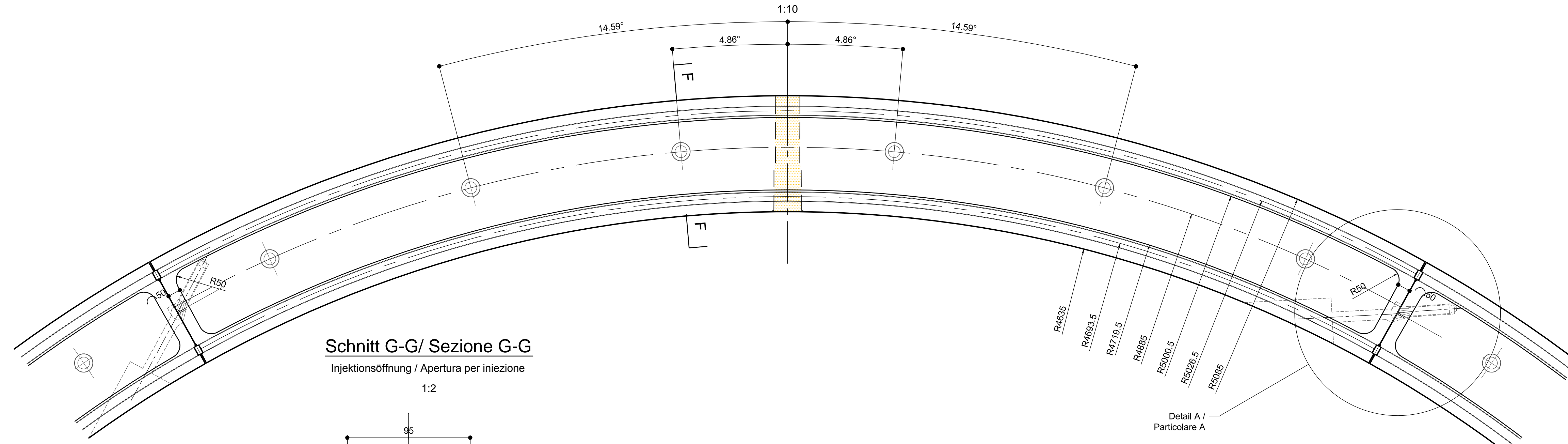
Längsfuge / Fuga longitudinale



Draufsicht Tübbing Innenseite / Vista dall'alto conico intradosso

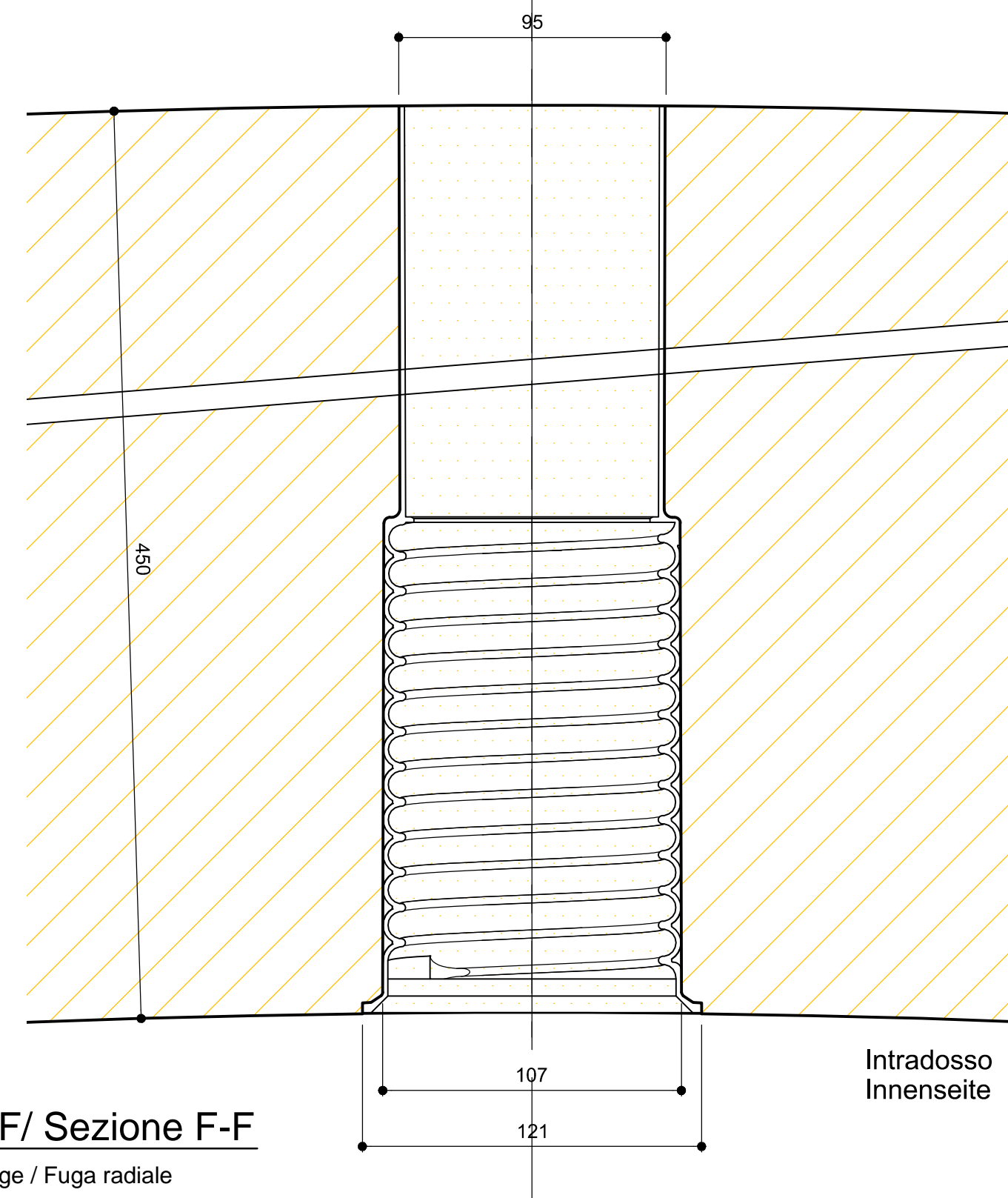


Ansicht I-I / Vista I-I



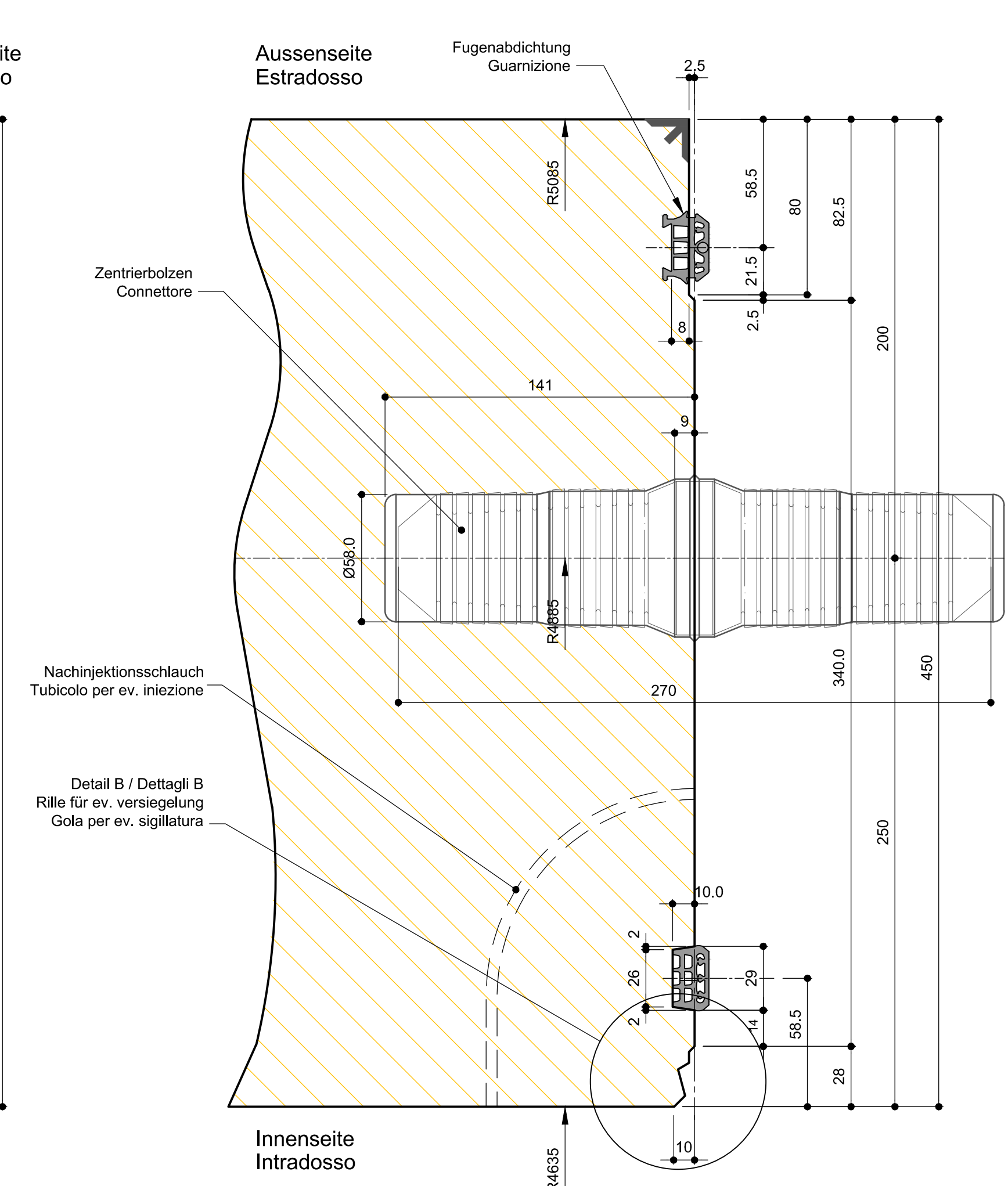
Schnitt G-G/ Sezione G-G

Injektionsöffnung / Apertura per iniezione



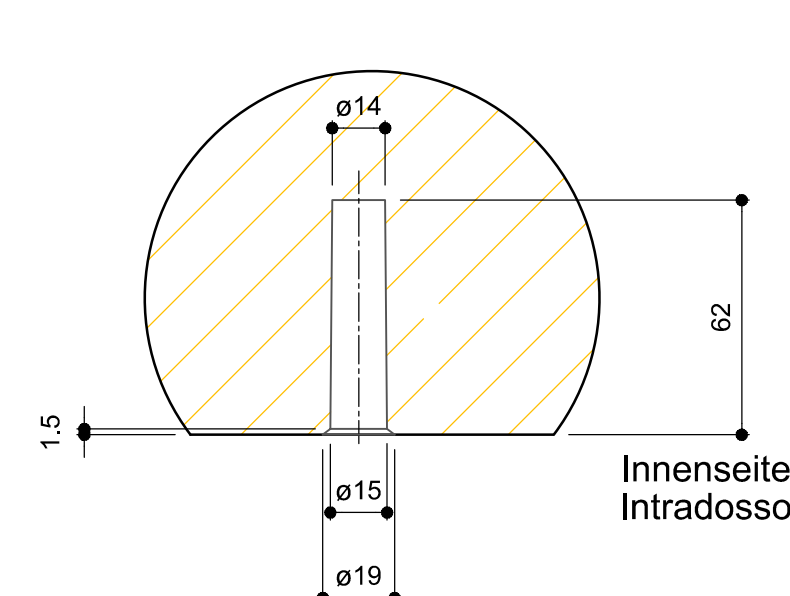
Schnitt F-F/ Sezione F-F

Radialfuge / Fuga radiale



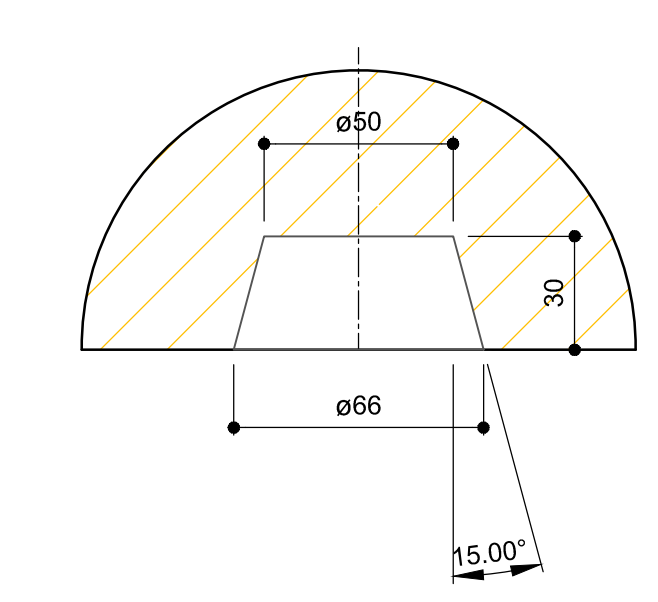
Schnitt A-A/ Sezione A-A

Formstück 15.80 / Pezzo saomato



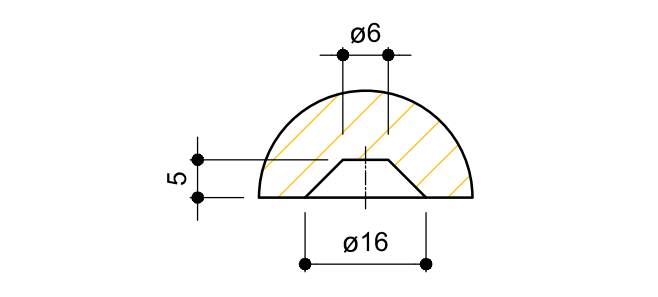
Schnitt B-B/ Sezione B-B

Schlussteinidentifikation / Identificazione chiave di volta

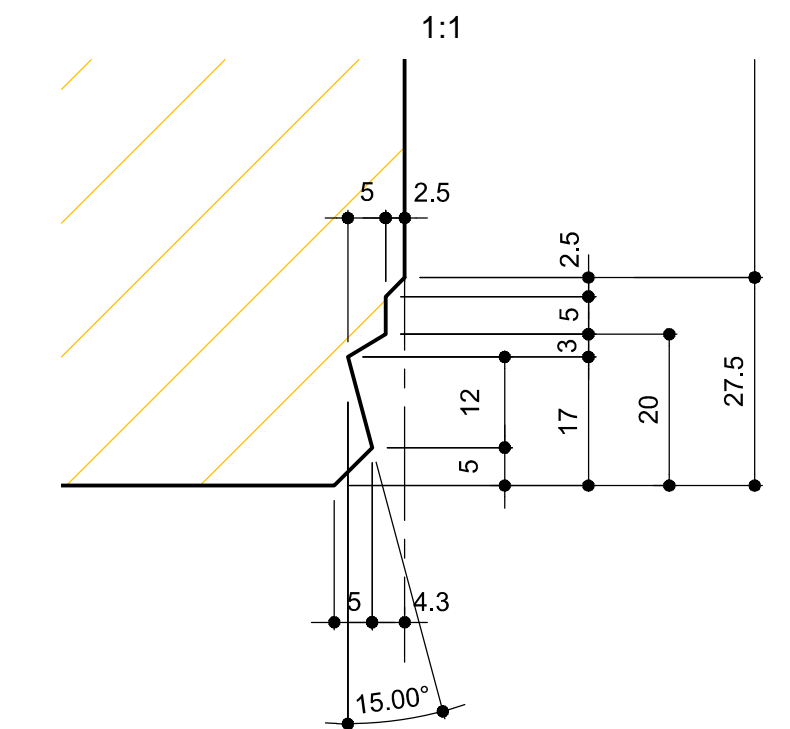


Schnitt C-C/ Sezione C-C

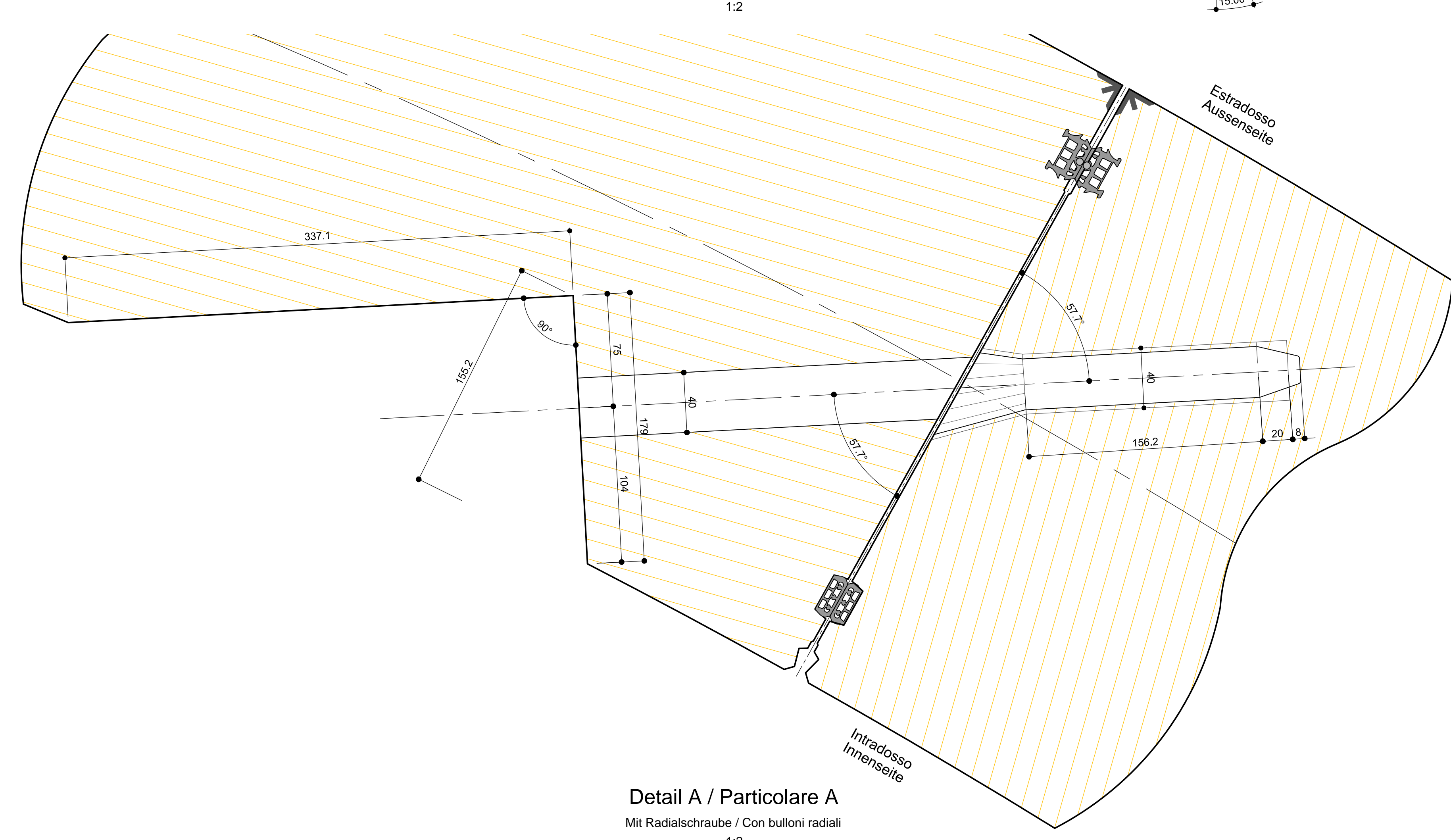
Laserzielpunkt / Obiettivo laser



Detail B / Dettagli B

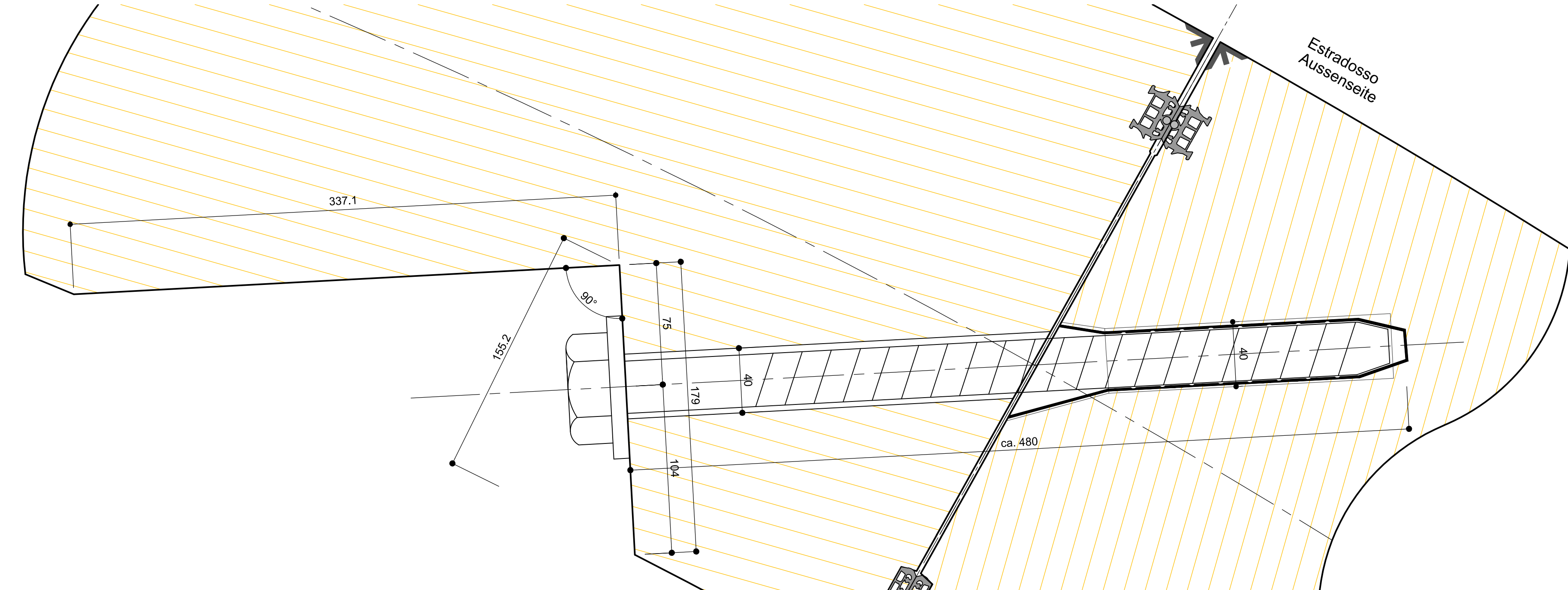


Detail A / Particolare A



Detail A / Particolare A

Mit Radialschraube / Con bulloni radiali



ANMERKUNGEN / ANNOTAZIONI

Fugen (Aussenseite)	- Einbetonierter Fugenabdichtung mit hydrophilischem Quellband Typ FAMA UG27A (oder gleichwertig)
Guarnizione (estradosso)	- Guarnizione ancorata al getto con cordone idrofilico espansivo Tipo FAMA UG27A (o equivalente)
Fugen (Innenseite)	- Fugenabdichtung Typ FAMA UG255A (oder gleichwertig)
Guarnizione (intradosso)	- Guarnizione Tipo FAMA UG255A (o equivalente)
Gap	- 5mm
Offset	- 10mm
Wasserdruk	- max 10 bar
Pressione idraulica	- max 10 bar
Injektionsrohr	- Grouting Socket mit Ventil
Iniettore	- Grouting Socket con valvola di non ritorno
Führungsstäbe	- L=575mm; Ø=50mm
Barre guida	- L=575mm; Ø=50mm
Zentrierbolzen	- Typ Smartblock 90.160/300.60 (oder gleichwertig)
	- Zugwiderstand (Pull out) ≥ 10kN
	- Scherwiderstand ≥ 140kN
	- Typ Smartblock 90.160/300.60 (oder gleichwertig)
	- Resistenza minima a Pull out ≥ 10kN
	- Resistenza minima al taglio ≥ 140kN
Connettori	
Rohr für Injektion	- Rohr für ev. Injektion von hydrophilem Acrylharz mit Verschlussstopfen.
Tubicolo per iniezione	- Tubico per ev. iniezione di resine acriliche idrofile con tappo di chiusura. Per tutti i conici eccetto segmento K.
Schrauben	- Schrauben und Schraubenmuttern Klasse 8.8
Bulloni	- Dadi e bulloni classe 8.8

Referenzdokumente
Documenti di riferimento

02_H61_TY_030_KRQ_D0700_23312	Regelquerschnitt GL-MS, Einrachlig	Sezione tipo GL-MS, rivest. singolo
02_H61_OP_025_KTR_D0700_23061	Synoptischer Plan - Anwendung der Materialien	Tavola sinottica di applicazione dei materiali
02_H61_TM_030_KSC_D0700_23409	Schalung Tübbingring GL-MS, d=45cm, Übersicht	Carpenteria conici GL-MS, d=45cm, visione generale

Bearbeitungsstand
Stato di elaborazione

Revision	Revisions	Änderungen	Modifiche	Verantwortlicher	Änderung	Datum	Stab
00	Emittent / Prima Versione				Phaga	22.05.2014	
10	Endaufgabe / Consigna Definitiva				Oberholzer	31.07.2014	
11	Projektvollständigung und Umsetzung der Verbesserungen aus dem Prüfverfahren / Completamento progetto e implementazione modifiche				Oberholzer	08.10.2014	
20	Überprüfung finale Darstellung gemäß 1. vom 17.10.2014 / Revisione a stampa 025 n°1 del 17.10.14				Cornes	04.12.2014	
21	Anpassung für die Ausschreibung / Emisione per Appalto				Cornes	30.01.2015	

Ausbau Eisenbahntunnel Brennero
BRENNER BASISTUNNEL
Ausführungsplanung

Potenziamento asse ferroviaria Monaco - Verona
GALLERIA di BASE DEL BRENNERO
Progettazione esecutiva

D0700: Basiss Maus 2-3 D0700: Loto Maus 2-3

Projektarbeit	WBS
Haupttunnel	Gallerie principali
Dokumentart	Typo documento
Schalungsplan	Carpenteria
Titel	Titolo
Schalung Tübbingring GL-MS, d=45cm, Details	Carpenteria conici GL-MS, d=45cm, particolari

RT4P Rappresentazione Prospettiva di Ing. R. Zuffo	Coordinatore / Responsabile progettazione esecutiva Ing. Roberto Maria Pizzardi DIP. ING. 01/08/1978
MANDATARIA PRO FERR ING. R. ZUFFO	Mandante pini swiss engineers
Partecipante / progettista incaricato Ing. Rodrigo Cornes	Mandante PIRAGALLA RAUSA ENGINEERS

Beauftragter / Elaborato	Datum / Data	Name / Nome	Gesellschaft / Società
Geprüft / Verificato	30.01.2015	Oberholzer	Pory
	30.01.2015	Wiedermann	Pory

BBT Gallerie di Base del Brennero	Name / Nome	Name / Nome
	R. Zuffo	K. Bergmeister

Projekt / Progetto	Verf. / da	Rev. / rev.	Stab. / Staff	Modell / Model	Maßstab / Scale
02	H61	TM	030	KSC	D0700
Blatt / Sheet	Lin. / Line	Erweit. / Extension	Nummer / Number	Dimensionen / Dimensions	Umfang / Scope
02	H61	TM	030	KSC	D0700

21