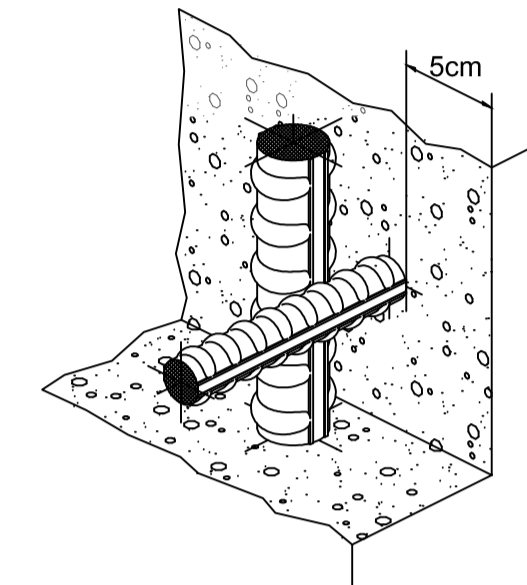
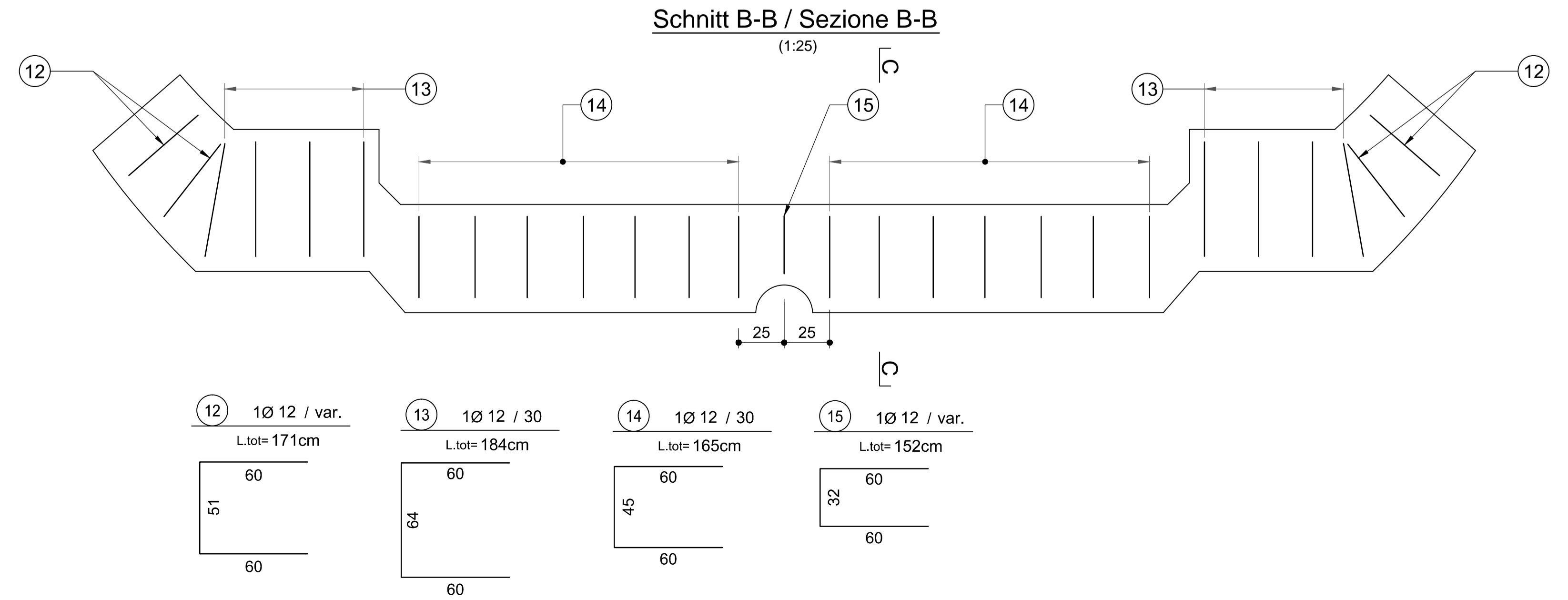
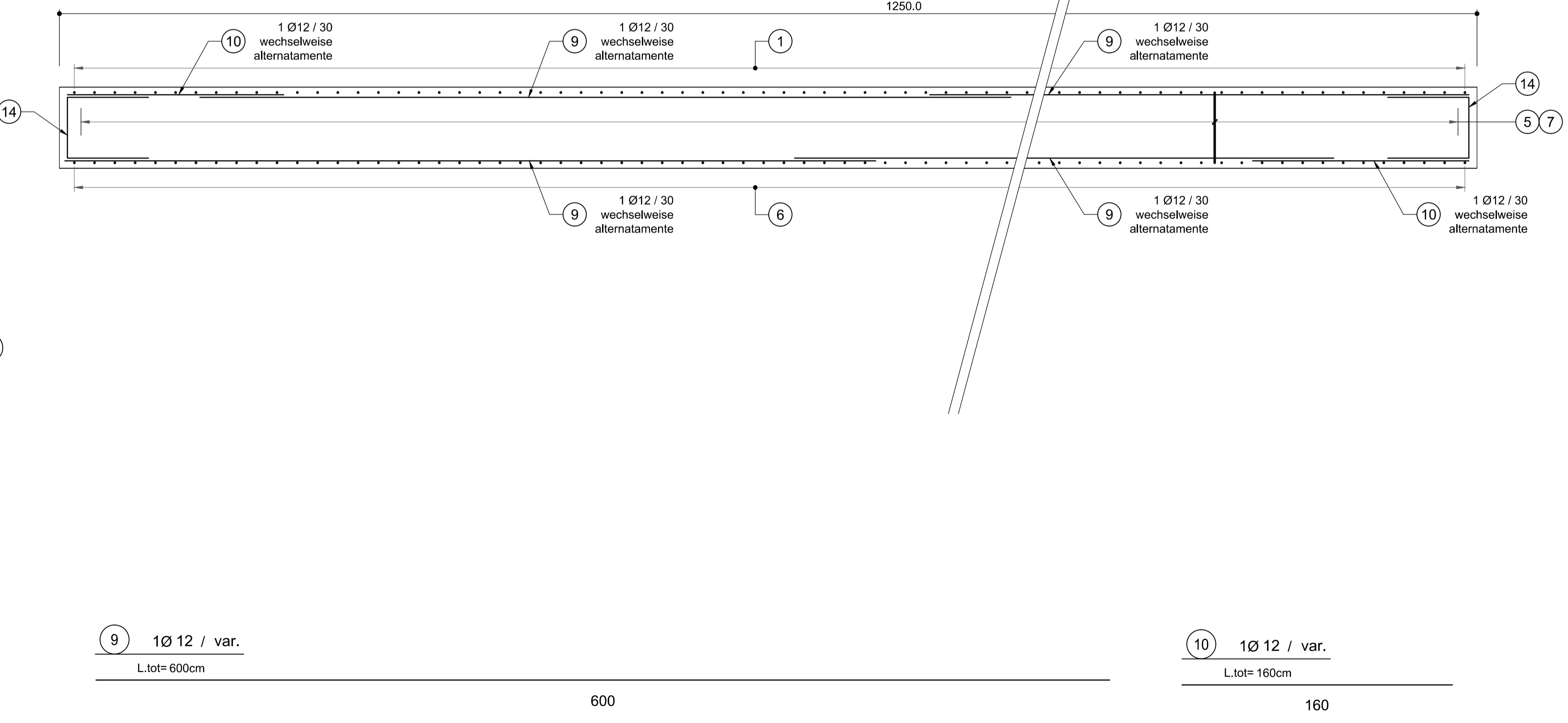


Detail Betonstärke über der Bewehrung / Particolare copriferro



Schnitt C-C / Sezione C-C
(1:25)



MATERIALEIGENSCHAFTEN UND TECHNISCHE SPEZIFIKATIONEN

- **BEWEHRUNGSTAHL:**
Stabstahl S450C
- **BETONDECKUNG:**
Betondeckung der äußeren Bewehrung =5cm
- **ÜBERGREIFUNGSLÄNGE:**
Übergreifungslängen für Verteilungs- und Längsseilen >50Ø
- **SCHWEIßVERBINDUNGEN:**
Kettlänge a ± 0.4 l (l=minimale Dicke der zu verschweißenden Elemente)
- **SCHRAUBEN:**
Schrauben und Schraubenmutterm Klasse 8.8

CARATTERISTICHE DEI MATERIALI E SPECIFICHE TECNICHE

- **ACCIAIO PER ARMATURE:**
Barre in acciaio B450C.
- **COPRIFERRO:**
Copriferro su armatura esterna =5cm
- **SOVRAPPOSIZIONI:**
Sovrapposizioni per ferri ripartitori e/o longitudinali >50Ø
- **SALDATURE:**
Saldature a cordoni d'angolo a ≥ 0.4 l (l=spessore minimo degli elementi da saldare)
- **BULLONI:**
Dadi e bulloni classe 8.8

Bearbeitungsstand / Stato di elaborazione

| Revisione | Modifiche | Verantwortlicher Änderung / Responsabile modifica | Datum |
|----------------------------------|-----------------------------|---|-------|
| 02_H61_TY_030_KSC_D0700_23500_11 | Schalung GL-MS, Sohlgewölbe | Carpenteria GL-MS, platea | |

Bearbeitungsstand / Stato di elaborazione

| Revisione | Modifiche | Verantwortlicher Änderung / Responsabile modifica | Datum |
|-----------|---|---|------------|
| 00 | Entversion / Prima Versione | Guzik | 22.05.2014 |
| 10 | Endabgabe / Consegn Definitiva | Guzik | 31.07.2014 |
| 11 | Projektvollständigung und Umsetzung der Verbesserungen aus dem Prüfverfahren / Completamento progetto e recepimento istruttoria | Oberholzer | 09.10.2014 |
| 20 | Überarbeitung entgeg. Umänderung Nr. 1 vom 17.10.2014 / Revisione a seguito OSQ n°1 del 17.10.14 | Correa | 04.12.2014 |
| 21 | Abgabe für die Ausschreibung / Emissione per Appalto | Correa | 30.01.2015 |

Mit Beteiligung der Europäischen Union aus dem Haushalt der Transportspezifischen Verkehrspolitik finanziertes Vorhaben
 Opera finanziata con la partecipazione dell'Unione Europea attraverso il bilancio delle reti di trasporto trans-europee

Ausbau Eisenbahnstrecke München-Verona
BRENNER BASISTUNNEL
 Ausführungsplanung

Potenziamento asse ferroviario Monaco - Verona
GALLERIA DI BASE DEL BRENNERO
 Progettazione esecutiva

| | | | |
|--|--|---|--------------------------|
| D0700: Baubos Mauts 2-3 | D0700: Lotto Mules 2-3 | | |
| Projekteinheit | WBS | | |
| Haupttunnel | Gallerie principali | | |
| Dokumentenart | Tipo documento | | |
| Bewehrungsplan | Armatura | | |
| Titel | Titolo | | |
| Schalung GL-MS, Zweischalig, Sohlgewölbe mit Sohlstein | Armatura GL-MS, rivest.doppio, arco rovescio con concio di base | | |
| RTI 4P Impiegamento Temporaneo di Impresa (PI) Rappresentante: Ing. Enrico Maria Pizzarotti Cod. Reg. Imp. n° A/2615 | Generalplaner / Responsabile integratori prestatori specialistiche Ing. Enrico Maria Pizzarotti Cod. Reg. Imp. n° A/2615 | | |
| PRO ITER Mandatario | PÖYRY Mandante | | |
| piniswiss engineers Mandante | PASQUALI-RAUSA ENGINEERING S.R.L. Mandante | | |
| Fachplaner / il progettista specialista | Fachplaner / il progettista specialista Ing. Rodrigo Correa | | |
| Fachplaner / il progettista specialista | Fachplaner / il progettista specialista | | |
| Beauftragter / Elaborato | Datum / Data | Name / Nome | Gesellschaft / Società |
| Geprüft / Verificato | 30.01.2015 | Oberholzer | Pöyry |
| | 30.01.2015 | Wiedermann | Pöyry |
| BBT Gallerie di Base del Brennero Brennero Basistunnel BBT SE | Name / Nome R. Zurlo | Name / Nome K. Bergmeister | |
| Projekt-Meilenstein / Chiusura progetto | von / da 32.0+88 bis / a 34.0+15 | Rev. Nummer / Chiusura opera | Status / Stato documento |
| | von / da 32.0+88 bis / a 44.1+92 | von / da 32.0+88 bis / a 44.1+92 | Datum / Data |
| | | | 1:25, 1:100 |
| Stat. Lott. Unità | Esthat. Numero | Vertrag. Codice | Revisione |
| 02 | H61 | TY | 030 |
| | | | KBW |
| | | | D0700 |
| | | | 23600 |
| | | | 21 |