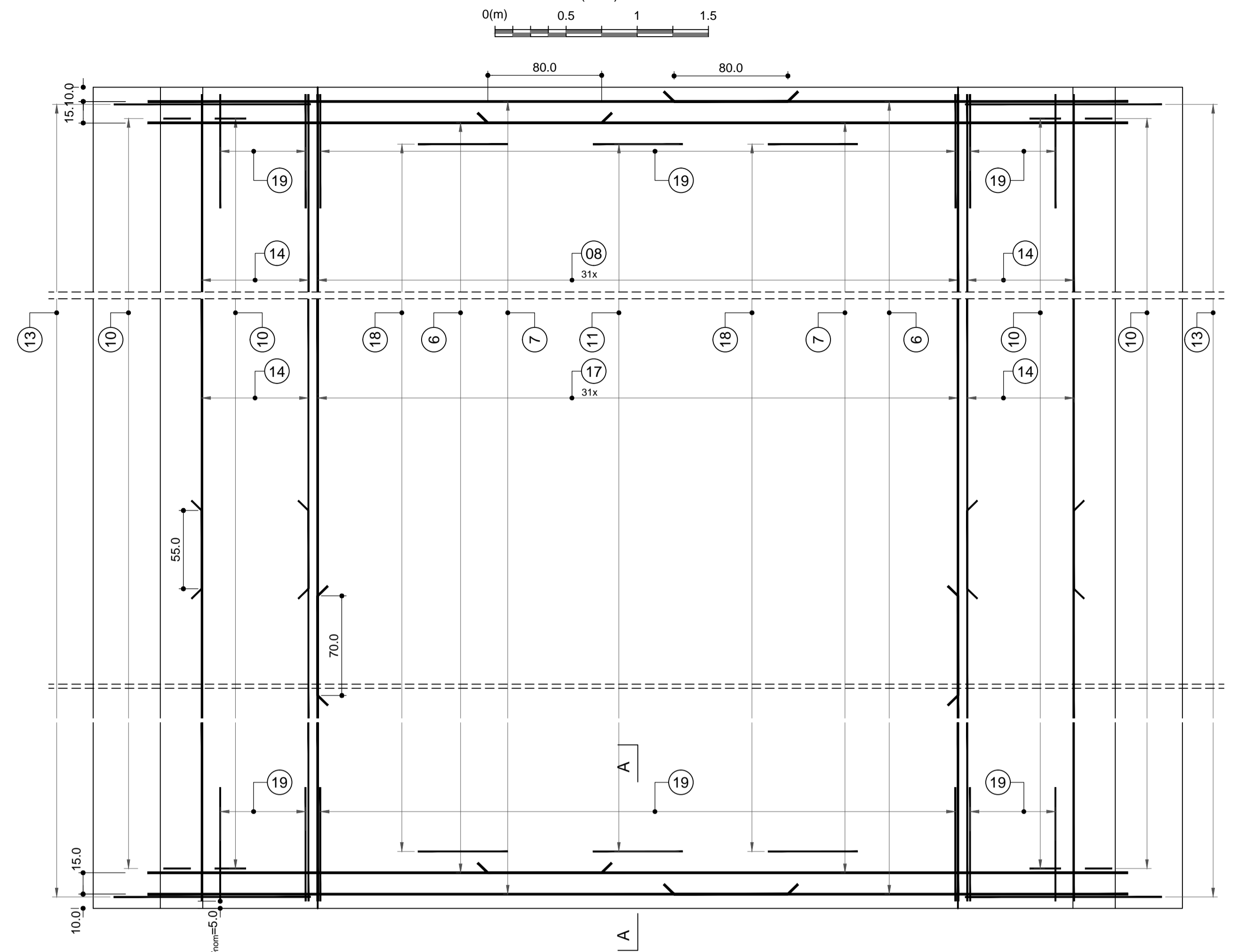
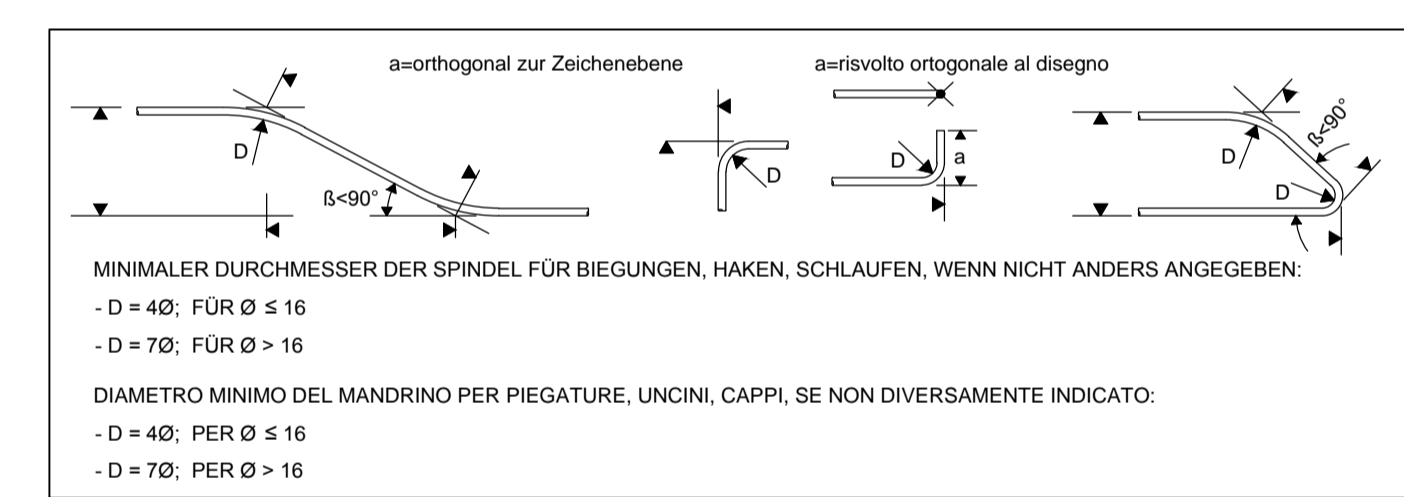
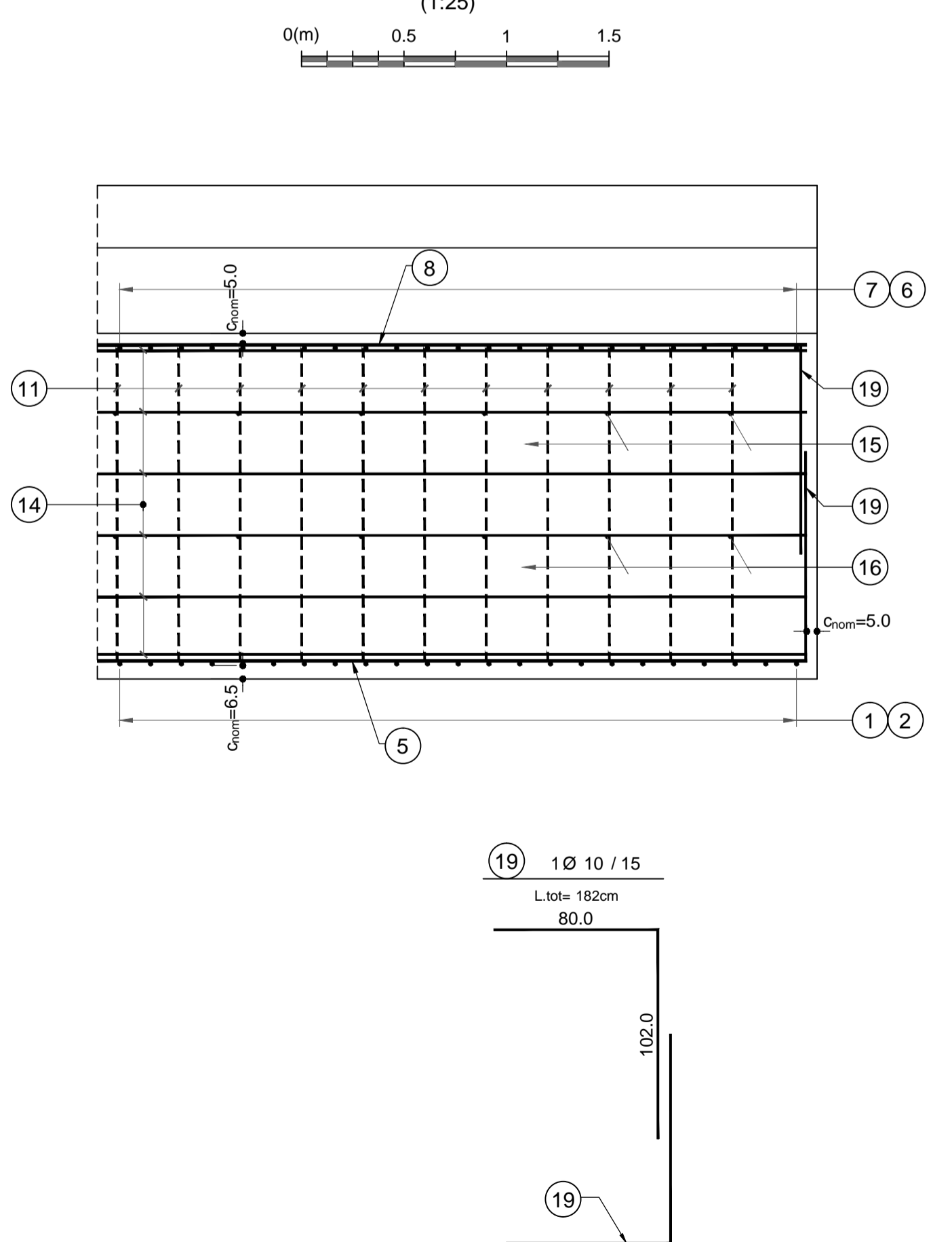


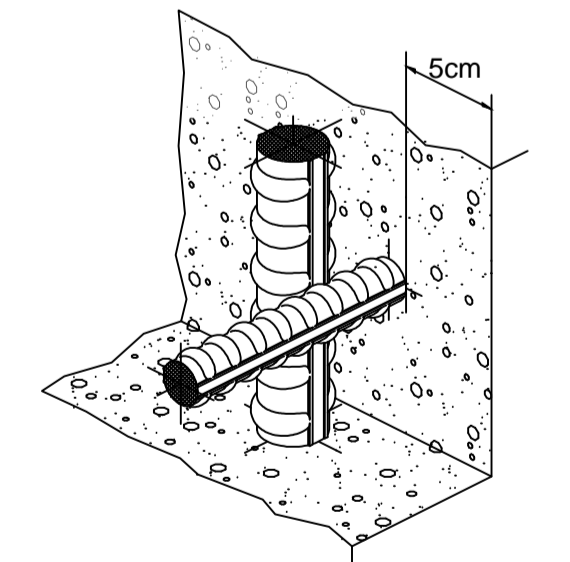
Grundriss / Pianta (1:25)



Schnitt A-A / Sezione A-A (1:25)



Detail Betonstärke über der Bewehrung / Particolare copriferro



MATERIALEIGENSCHAFTEN UND TECHNISCHE SPEZIFIKATIONEN	
- BEWEHRUNGSSTAHL: Stabstahl B450C	- BETONDECKUNG: Betondeckung der äußeren Bewehrung =5cm
- ÜBERGREIFUNGSLÄNGE: Übergreifungslängen für Verteilungs- und/oder Längsseilen >500	- SCHWEIßVERBINDUNGEN: Kehlnähte a ≥ 0.4 t (t=minimale Dicke der zu verschweißenden Elemente)
- SCHRAUBEN: Schrauben und Schraubenmutter Klasse 8.8	
CARATTERISTICHE DEI MATERIALI E SPECIFICHE TECNICHE	
- ACCIAIO PER ARMATURE: Barre in acciaio B450C.	- COPRIFERRO: Copriferro su armatura esterna =5cm
- SOVRAPPOSIZIONI: Sovrapposizioni per ferri ripartitori e/o longitudinali >500	- SALDATURE: Saldature a cordoni d'angolo a ≥ 0.4 t (t=spessore minimo degli elementi da saldare)
- BULLONI: Dadi e bulloni classe 8.8	

Bearbeitungsstand / Stato di elaborazione			
Revision / Revisione	Änderungen / Modifiche	Verantwortlicher Änderung / Responsabile modifica	Datum / Data
02_H61_TY_030_KSC_D0700_23504_11	Schalung GL-MS, Sohlgewölbe ohne Stein	Carpenteria GL-MS, arco rovescio	

Bearbeitungsstand / Stato di elaborazione			
Revision / Revisione	Änderungen / Modifiche	Verantwortlicher Änderung / Responsabile modifica	Datum / Data
00	Entstehung / Prima Versione	Guzik	22.05.2014
10	Endabgabe / Consegna Definitiva	Guzik	31.07.2014
11	Projektvollständigung und Umsetzung der Verbesserungen aus dem Prüfverfahren / Completamento progetto e recepimento situazione	Oberholzer	06.10.2014
20	Überarbeitung fertige Darstellungsmessung Nr. 1 vom 17.10.2014 / Revisione a regola d'arte n°1 del 17.10.14	Correa	04.12.2014
21	Abgabe für die Ausschreibung / Emissione per Appalto	Correa	30.01.2015

Mit Beteiligung der Europäischen Union aus dem Haushalt der Transportspezifischen Vorhaben Operative Verfahren  
Opera finanziata con la partecipazione dell'Unione Europea attraverso il bilancio delle reti di trasporto trans-europee

**Ausbau Eisenbahnstrecke München-Verona  
BRENNER BASISTUNNEL**  
Ausführungsplanung

**Potenziamento asse ferroviario Monaco - Verona  
GALLERIA DI BASE DEL BRENNERO**  
Progettazione esecutiva

D0700: Baufeld Maus 2-3	D0700: Loto Mules 2-3
Projektarbeit	WBS
Haupttunnel	Gallerie principali
Dokumententart	Tipo documento
Bewehrungsplan	Armatura
Titel	Titolo
Bewehrung GL-MS, Sohlgewölbe ohne Sohlstein	Armatura GL-MS, arco rovescio senza concio di base

<b>RTI 4P</b> Raggruppamento Temporaneo di Imprese 4P Art. 17, comma 2, lett. a) del D.Lgs. n. 46/2003	Generale/Responsabile integratori prestazioni specialistiche Ing. Enrico Maria Pizzarotti dal 04/01/2015 al 30/01/2015		
<b>Mandatario</b> PRO ITER S.p.A.	<b>Mandatario</b> PÖYRY	<b>Mandatario</b> pini swiss engineers	<b>Mandatario</b> PASQUALI-RAUSA ENGINEERING S.r.l.
Fachbetreuer / Il progettista specialista	Fachbetreuer / Il progettista specialista Ing. Rodrigo Correa	Fachbetreuer / Il progettista specialista	Fachbetreuer / Il progettista specialista

Bearbeiter / Elaborato	Datum / Data	Name / Nome	Gesellschaft / Società
Geprüft / Verificato	30.01.2015	Oberholzer Wiedermann	Pöyry

Name / Nome  
R. Zurlo

Name / Nome  
K. Bergmeister

Projekt Monat / Chilometer Projekt	von / da da / a bei / al	32.0+88 54.0+15	Bau- Arbeits- Chilometer opera	von / da da / a bei / al	32.0+88 44.1+92	Status Datum / Stato documento	Masstab / Scala 1 : 25
Statt Lohn	Lot Numero	Erhalt Stato	Arbeits- Numero	Typo documento	Vertrag Contratto	Nummer Codice	Revision Revisione
02	H61	TY	030	KBW	D0700	23602	21

0.69m²