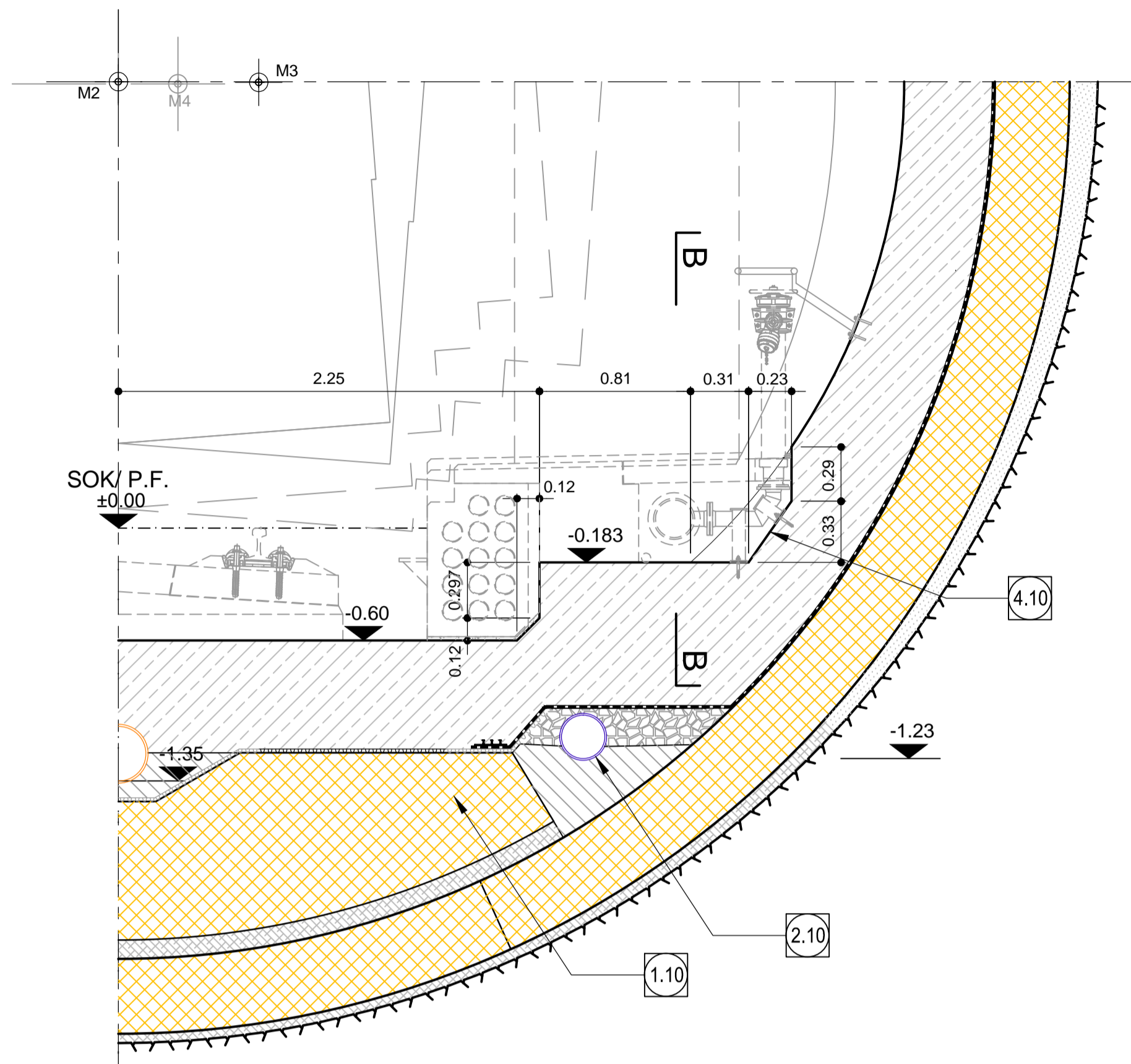


Schacht und Nische Hydrant / Pozzetto e nicchia per idrante

Schnitt A-A / Sezione A-A

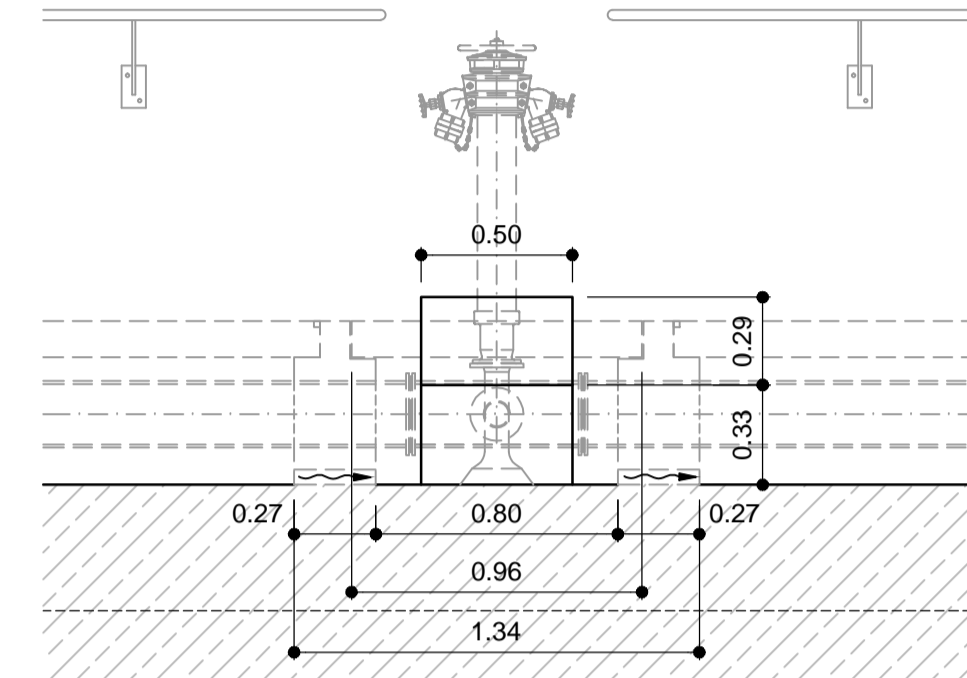
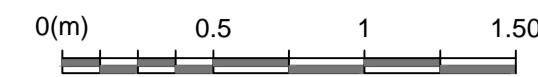
(1:25)



Schacht und Nische Hydrant / Pozzetto e nicchia per idrante

Schnitt B-B / Sezione B-B

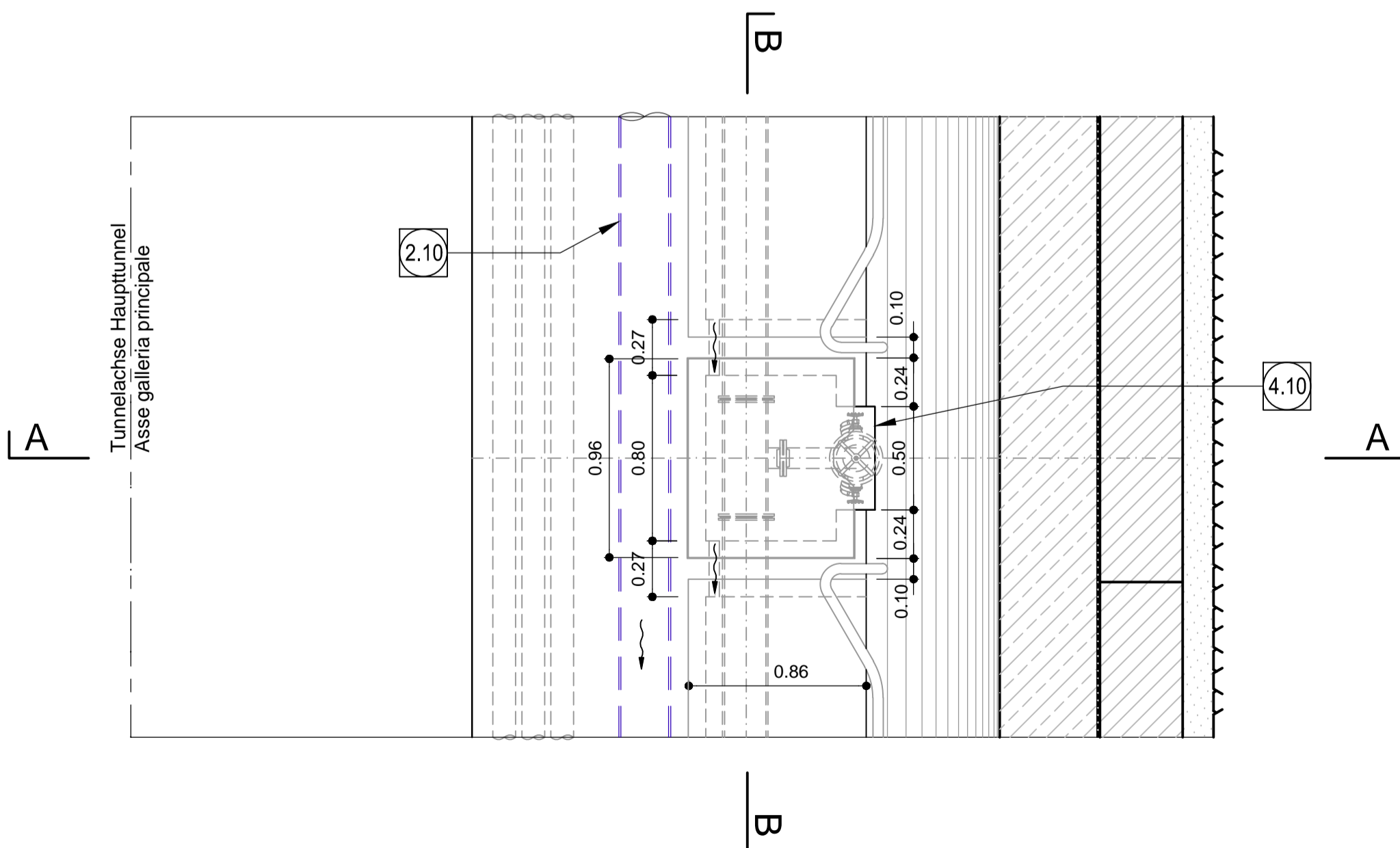
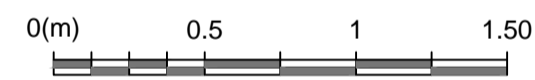
(1:25)



Schacht und Nische Hydrant / Pozzetto e nicchia per idrante

Grundriss / Pianta

(1:25)



ANMERKUNGEN / ANNOTAZIONI

- SOK/P.F. Schienenoberkante (SOK= ±0.00)
Quota piano ferro galleria di linea (P.F.= ±0.00)
- FOK/Q.P. Kote Bodenniveau Querverbindung
Quota piano di calpestio del cunicolo
- Q.B. Bankethöhe (bezogen auf SOK)
Quota banchina (con riferimento a P.F.)

1.10 Bewehrter Sohlübbing
Concio di base in c.a.

2.10 Sohl drainage, PP DN/OD 250 (geschlitz)
Drenaggio acque di falda zona soletta, PP DN/OD 250 (microfessurato)

4.10 Aussparung in Innenschale
Scasso nel rivestimento

Referenzdokumente

Documenti di riferimento

02_H61_OP_025_KSN_D0700_23070 bis / a 02_H61_OP_025_KSN_D0700_23080	Anordnung Schächte und Bankette - Grundriss (Blatt 1 - 11)	Disposizione pozzetti e banchine - pianta (Tav. 1 - 11)
02_H61_TM_030_KSC_D0700_23400	Schalung Tübbingring GL-MS, d=40cm, Übersicht	Carpenteria conci GL-MS, d=40cm, visione generale
02_H61_TM_030_KSC_D0700_23401 bis / a 02_H61_TM_030_KSC_D0700_23407	Schalung Tübbingring GL-MS, d=40cm, Segmente A-K	Carpenteria conci GL-MS, d=40cm, segmenti A-K
02_H61_TM_030_KSC_D0700_23408	Schalung Tübbingring GL-MS, d=40cm, Details	Carpenteria conci GL-MS, d=40cm, particolari
02_H61_TY_030_KSC_D0700_23500	Schalung GL-MS, Sohlgewölbe	Carpenteria GL-MS, platea
02_H61_TY_030_KSC_D0700_23501	Schalung GL-MS, Gewölbe	Carpenteria GL-MS, calotta
02_H61_TY_030_KSC_D0700_23502 bis / a 02_H61_TY_030_KSC_D0700_23503	Schalung GL-MS, mit Schächten (Blatt 1 und 2)	Carpenteria GL-MS, con pozzetti (Tav. 1 e 2)
02_H61_TY_030_KSC_D0700_23504	Schalung GL-MS, Sohlgewölbe ohne Stein	Carpenteria GL-MS, platea senza concio di base
02_H61_TY_030_KSC_D0700_23505	Schalung GL-MS, Innengewölbe ohne Stein	Carpenteria GL-MS, calotta senza concio di base
02_H61_TY_030_KSC_D0700_23506	Schalung GL-MS, Sohlgewölbe ohne Stein, Schächte	Carpenteria GL-MS, platea senza concio di base, pozzetti
02_H61_OP_025_KTB_D0700_23061	Synoptischer Plan - Anwendung der Materialien	Tavola sinottica di applicazione dei materiali

Bearbeitungsstand

Stato di elaborazione

Revision	Änderungen / Modifiche	Verantwortlicher / Responsabile modifica	Datum / Data
11	Projektvollständigung und Umsetzung der Verbesserungen aus dem Prüfverfahren / Completamento progetto e recepimento istruttoria	Frey	09.10.2014
20	Überarbeitung infolge Dienstanweisung Nr. 1 vom 17.10.2014 / Revisione a seguito ODS n°1 del 17.10.14	Correa	04.12.2014
21	Abgabe für die Ausschreibung / Emissione per Appalto	Correa	30.01.2015



Mit Beteiligung der Europäischen Union aus dem Haushalt der Transzeuropäischen Verkehrsnetze finanziertes Vorhaben
Opera finanziata con la partecipazione dell'Unione Europea attraverso il bilancio delle reti di trasporto trans-europee



Ausbau Eisenbahnachse München-Verona
BRENNER BASISTUNNEL
Ausführungsplanung

Potenziamento asse ferroviario Monaco - Verona
GALLERIA DI BASE DEL BRENNERO
Progettazione esecutiva

D0700: Baulos Mauts 2-3 D0700: Lotto Mules 2-3

Projekteinheit	WBS
Haupttunnel	Gallerie principali
Dokumententyp	Tipo documento
Regelprofil	Sezione tipo
Titel	Titolo
Regelprofil GL-MS, Zweischalig, Nische Hydrant	Sezione tipo applicata GL-MS, rivest. doppio, nicchia idrante

RTI 4P Raggruppamento Temporaneo di Imprese s.p.a.
Ing. Enrico Maria Pizzarotti
02-1099 Milano N°4 19419

Mandatario	Mandante	Mandante	Mandante
PRO TER	PÖYRY	piniswiss	PASQUALI-RAUSA

Fachplaner / il progettista specialista	Fachplaner / il progettista specialista	Fachplaner / il progettista specialista	Fachplaner / il progettista specialista
	Ing. Rodrigo Correa		

Bearbeitet / Elaborato	Datum / Data	Name / Nome	Gesellschaft / Società
Geprüft / Verificato	30.01.2015	Frey	Pöyry
	30.01.2015	Deplazes	Pöyry

BBT Galleria di Base del Brennero Brenner Basistunnel BBT SE		Name / Nome	Name / Nome
		R. Zurlo	K. Bergmeister

Projekt-kilometer / Chiamata progetto	von / da / bis / a / 32,0+88 / 54,0+15	Reu-kilometer / Chiamata opera	von / da / bis / a / 32,0+88 / 44,1+92	Status / Stato / documento	Masstab / Scala
	bei / al / -		bei / al / -		1 : 25

Staat / Stato	Los / Lotto	Erhalt / Unità	Nummer / Numero	Dokumententyp / Tipo documento	Vertrag / Contratto	Nummer / Codice	Revision / Revisione
02	H61	TY	030	KRP	D0700	23304	21