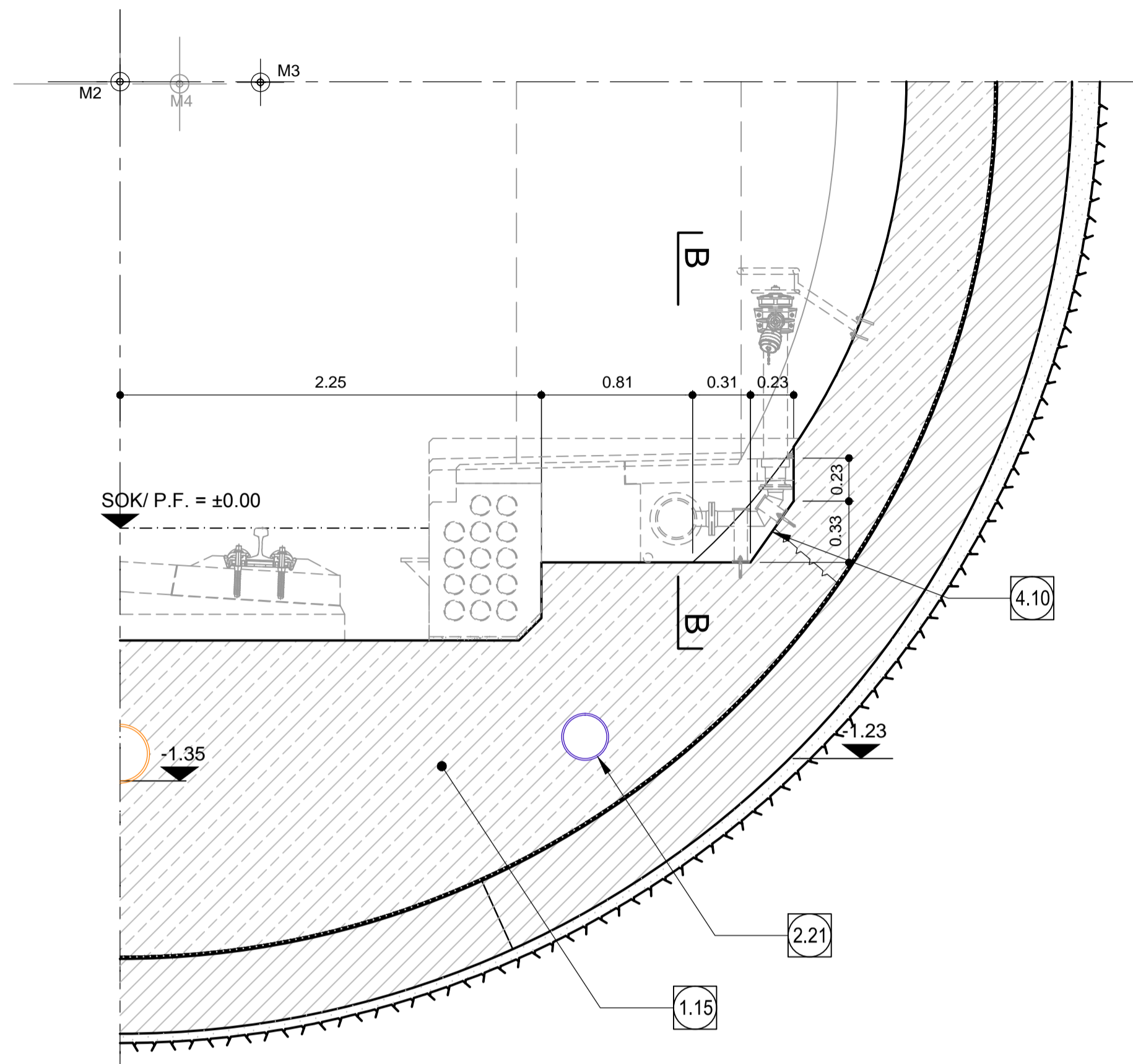
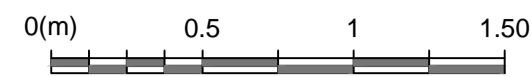


Schacht und Nische Hydrant / Pozzetto e nicchia per idrante

Schnitt A-A / Sezione A-A

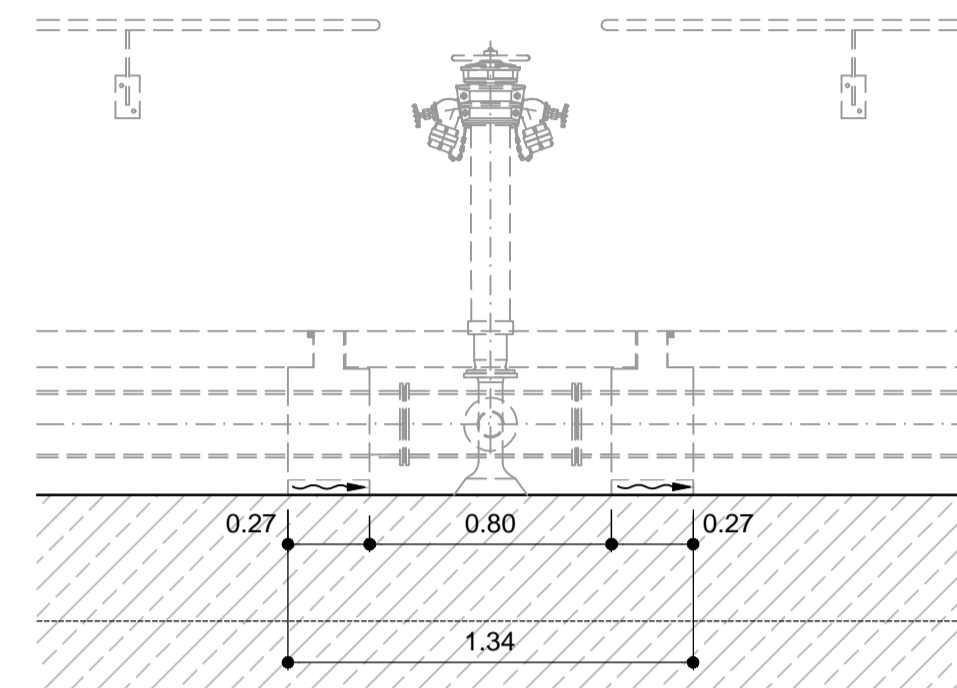
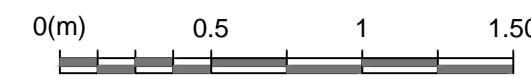
(1:25)



Schacht und Nische Hydrant / Pozzetto e nicchia per idrante

Schnitt B-B / Sezione B-B

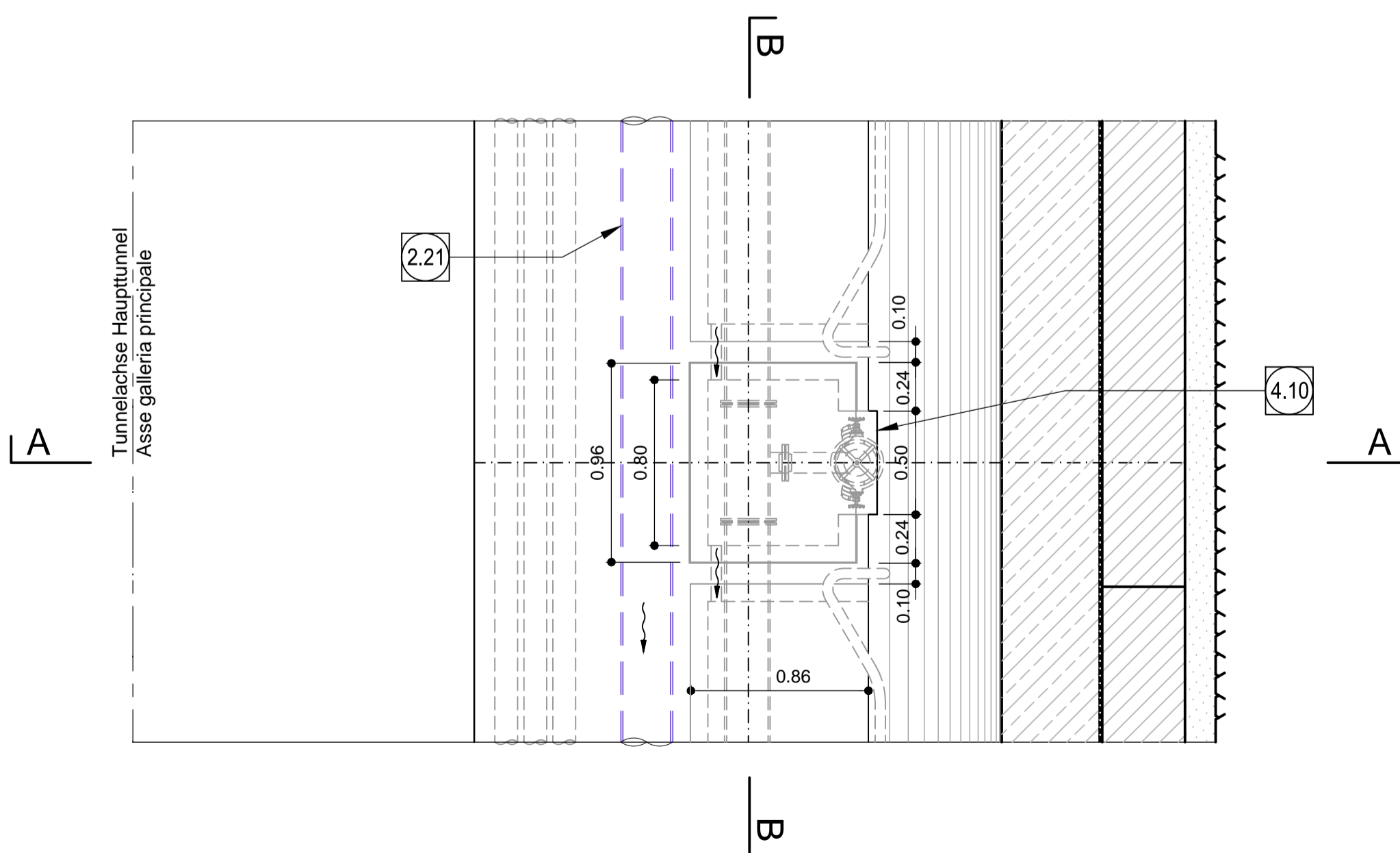
(1:25)



Schacht und Nische Hydrant / Pozzetto e nicchia per idrante

Grundriss / Pianta

(1:25)



ANMERKUNGEN / ANNOTAZIONI

- SOK/P.F. Schienenoberkante (SOK= ±0.00)  
Quota piano ferro galleria di linea (P.F.= ±0.00)
- FOK/Q.P. Kote Bodenniveau Querverbindung  
Quota piano di calpestio del cunicolo
- Q.B. Bankethöhe (bezogen auf SOK)  
Quota banchina (con riferimento a P.F.)

1.15	Sohlgewölbe Arco rovescio
2.21	Ulmendrainage (Vollrohr), PP DN/OD 250 in Beton verlegt Drenaggio acque di falda (tubo cieco), PP DN/OD 250 posato nel calcestruzzo
4.10	Aussparung in Innenschale Scasso nel rivestimento

Referenzdokumente

Documenti di riferimento

02_H61_OP_025_KSN_D0700_23070 bis / a 02_H61_OP_025_KSN_D0700_23080	Anordnung Schächte und Bankette - Grundriss (Blatt 1 - 11)	Disposizione pozzetti e banchine - pianta (Tav. 1 - 11)
02_H61_TM_030_KSC_D0700_23400	Schalung Tübbingring GL-MS, d=40cm, Übersicht	Carpenteria conci GL-MS, d=40cm, visione generale
02_H61_TM_030_KSC_D0700_23401 bis / a 02_H61_TM_030_KSC_D0700_23407	Schalung Tübbingring GL-MS, d=40cm, Segmente A-K	Carpenteria conci GL-MS, d=40cm, segmenti A-K
02_H61_TM_030_KSC_D0700_23408	Schalung Tübbingring GL-MS, d=40cm, Details	Carpenteria conci GL-MS, d=40cm, particolari
02_H61_TY_030_KSC_D0700_23500	Schalung GL-MS, Sohlgewölbe	Carpenteria GL-MS, platea
02_H61_TY_030_KSC_D0700_23501	Schalung GL-MS, Gewölbe	Carpenteria GL-MS, calotta
02_H61_TY_030_KSC_D0700_23502 bis / a 02_H61_TY_030_KSC_D0700_23503	Schalung GL-MS, mit Schächten (Blatt 1 und 2)	Carpenteria GL-MS, con pozzetti (Tav. 1 e 2)
02_H61_TY_030_KSC_D0700_23504	Schalung GL-MS, Sohlgewölbe ohne Stein	Carpenteria GL-MS, platea senza concio di base
02_H61_TY_030_KSC_D0700_23505	Schalung GL-MS, Innengewölbe ohne Stein	Carpenteria GL-MS, calotta senza concio di base
02_H61_TY_030_KSC_D0700_23506	Schalung GL-MS, Sohlgewölbe ohne Stein, Schächte	Carpenteria GL-MS, platea senza concio di base, pozzetti
02_H61_OP_025_KTB_D0700_23061	Synoptischer Plan - Anwendung der Materialien	Tavola sinottica di applicazioni dei materiali

Bearbeitungsstand

Stato di elaborazione

Revision Revisione	Änderungen Modifiche	Verantwortlicher Änderung Responsabile modifica	Datum Data
11	Projektvollständigung und Umsetzung der Verbesserungen aus dem Prüfverfahren / Completamento progetto e recepimento istruttoria	Welde	09.10.2014
20	Überarbeitung infolge Dienstanweisung Nr. 1 vom 17.10.2014 / Revisione a seguito ODS n°1 del 17.10.14	Correa	04.12.2014
21	Abgabe für die Ausschreibung / Emissione per Appalto	Correa	30.01.2015



Mit Beteiligung der Europäischen Union aus dem Haushalt der Transeuropäischen Verkehrsnetze finanziertes Vorhaben  
Opera finanziata con la partecipazione dell'Unione Europea attraverso il bilancio delle reti di trasporto transeuropee



Ausbau Eisenbahnachse München-Verona  
**BRENNER BASISTUNNEL**  
Ausführungsplanung

Potenziamento asse ferroviario Monaco - Verona  
**GALLERIA DI BASE DEL BRENNERO**  
Progettazione esecutiva

D0700: Bauilos Mauls 2-3		D0700: Lotto Mules 2-3	
Projekteinheit	WBS		
Haupttunnel	Gallerie principali		
Dokumentenart	Tipo documento		
Regelprofil	Sezione tipo		
Titel	Titolo		
Regelprofil GL-MS, Zweischalig, Gewölbe ohne Sohlstein, Hydrantennische	Sezione tipo applicata GL-MS, rivest. doppio con arco rovescio, nicchia idrante		
<b>RTI 4P</b> Raggruppamento Temporaneo di Imprese 4P Ing. Enrico Maria Pizzarotti 051039 Milano N°4 19419	Generalplaner / Responsabile integrazioni prestazioni specialistiche		
<b>PRO TERA</b> Mandataria	<b>PÖYRY</b> Mandante	<b>pini swiss</b> Mandante	<b>PASQUALI-RAUSA</b> Mandante
Fachplaner / Il progettista specialista	Fachplaner / Il progettista specialista Ing. Rodrigo Correa	Fachplaner / Il progettista specialista	Fachplaner / Il progettista specialista
Datum / Data 30.01.2015		Name / Nome Welde	
Geprüft / Verificato 30.01.2015		Deplazes Pöyry	
<b>BBT</b> Galleria di Base del Brennero Brenner Basistunnel BBT SE		Name / Nome R. Zurlo	
Name / Nome K. Bergmeister		Gesellschaft / Società Pöyry	
Projekt: Kilometer Chilometro progetto:	von / da 32,0+88 bis / a 54,0+15 bei / al -	Reu- kilometer Chilometro opera	von / da 32,0+88 bis / a 44,1+92 bei / al -
Staat Stato	Los Lotto	Erhalt Unità	Nummer Numero
02	H61	TY	030
Dokumentenart Tipo documento		Vertrag Contratto	
KRP		D0700	
Nummer Numero		Revision Revisione	
23310		21	