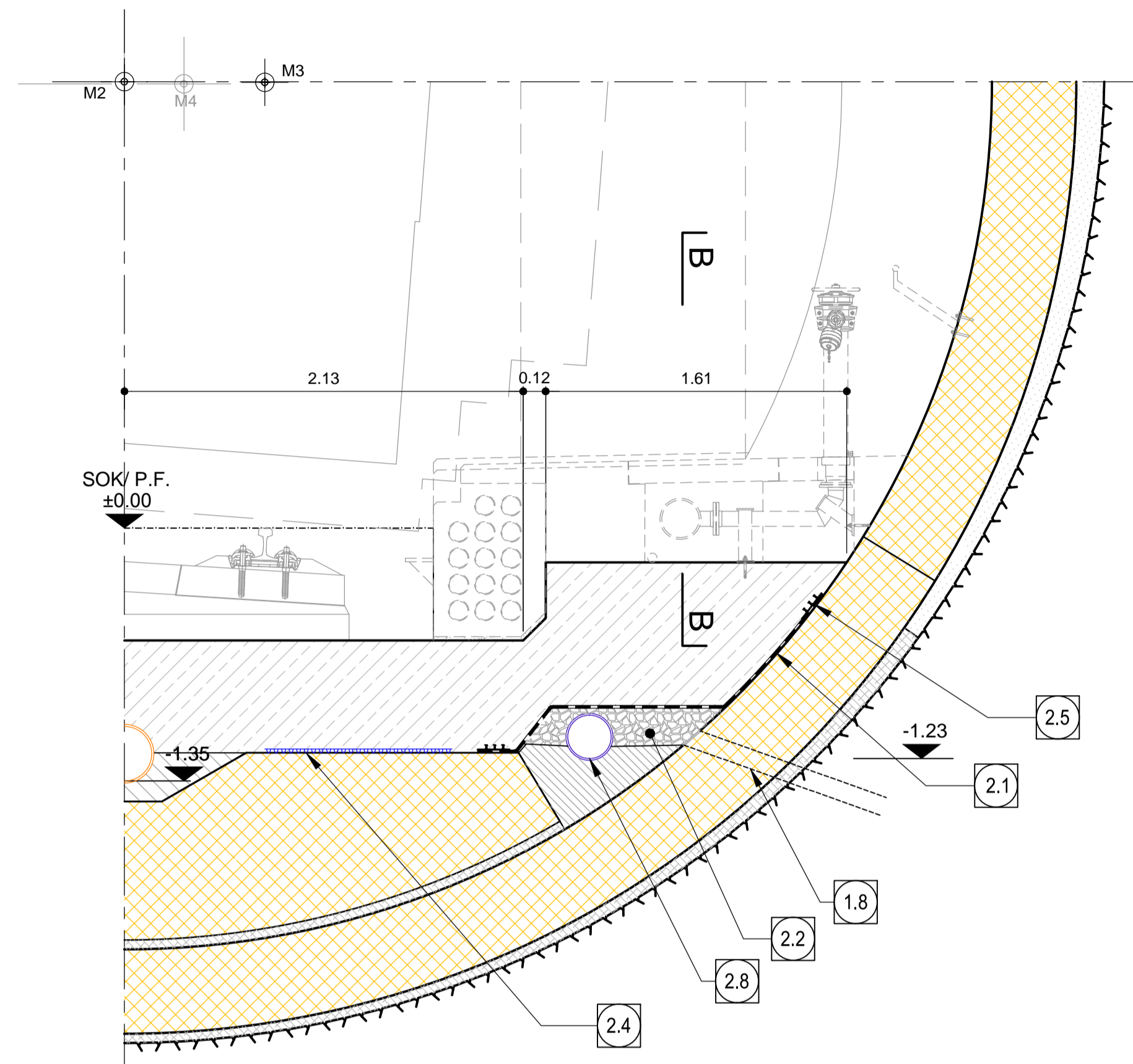
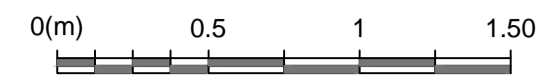


Schacht und Nische Hydrant / Pozzetto e nicchia per idrante

Schnitt A-A / Sezione A-A

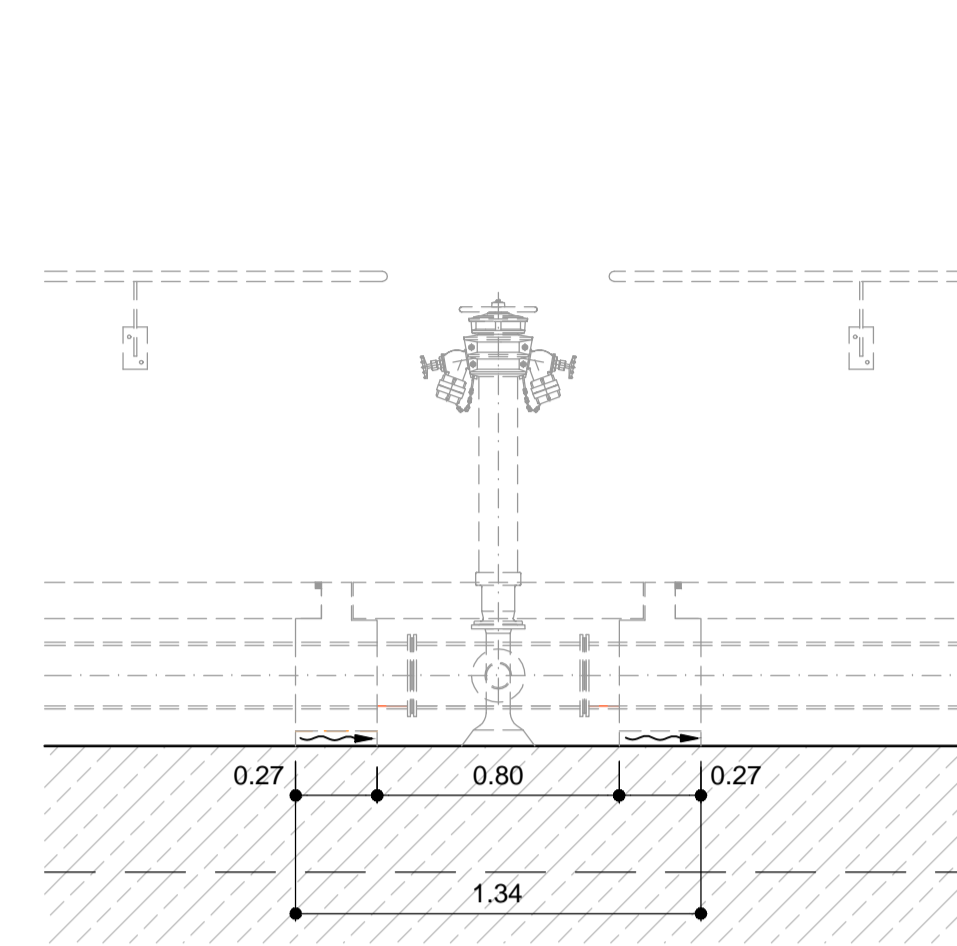
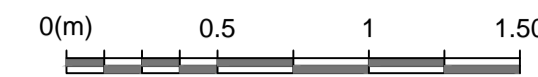
(1:25)



Schacht und Nische Hydrant / Pozzetto e nicchia per idrante

Schnitt B-B / Sezione B-B

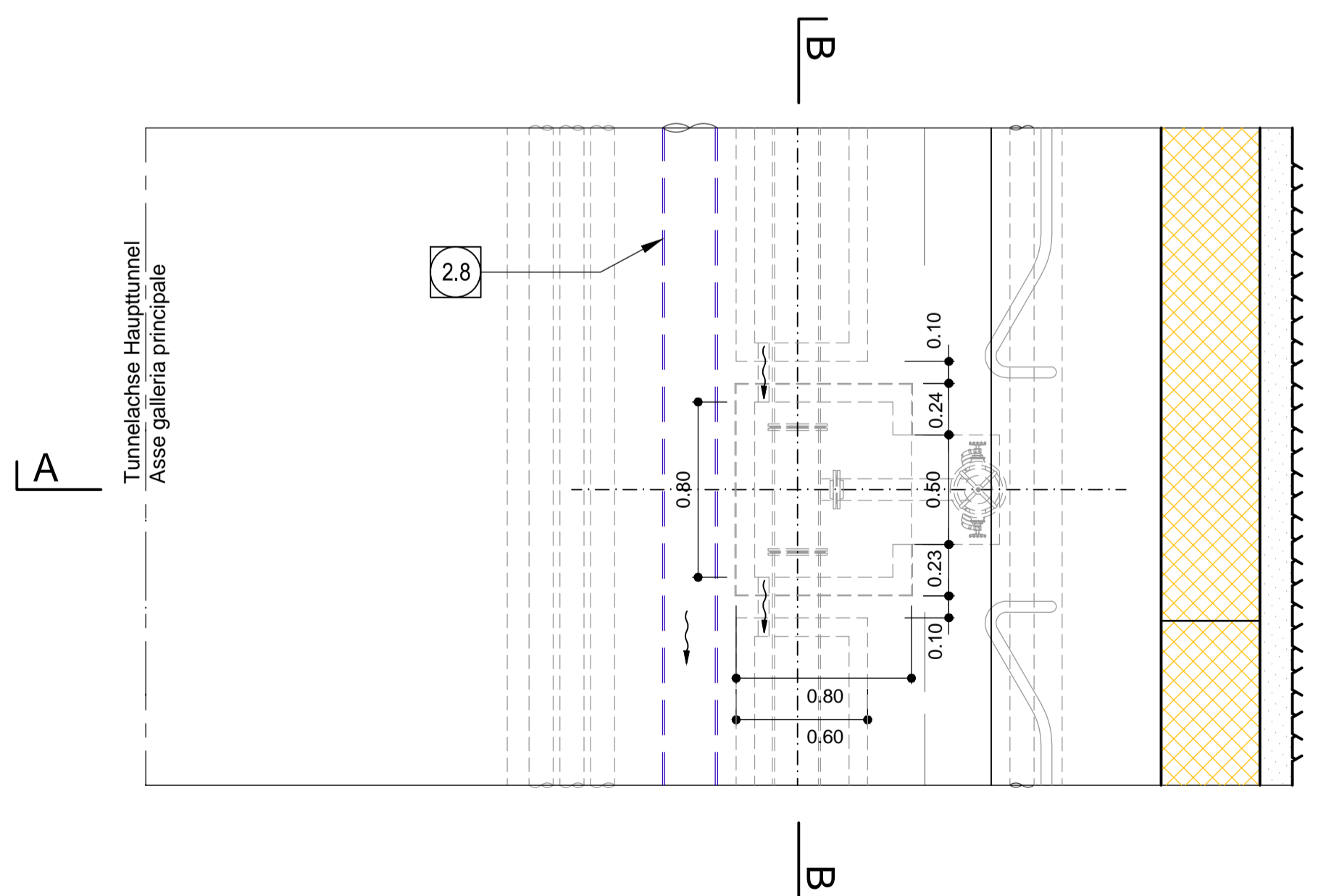
(1:25)



Schacht und Nische Hydrant / Pozzetto e nicchia per idrante

Grundriss / Pianta

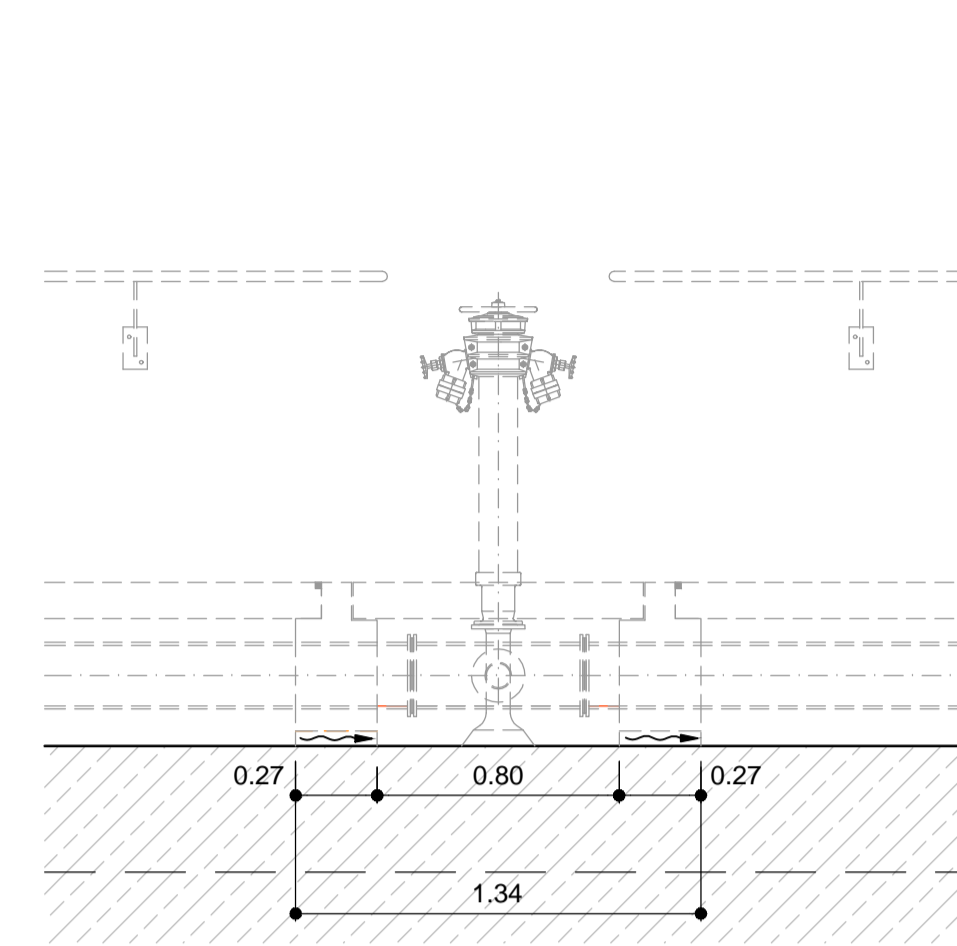
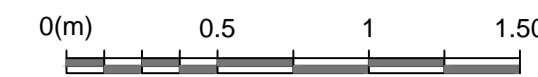
(1:25)



Schacht und Nische Hydrant / Pozzetto e nicchia per idrante

Schnitt B-B / Sezione B-B

(1:25)



Referenzdokumente
Documenti di riferimento

02_H61_OP_025_KLP_D0700_23070 bis / a 02_H61_OP_025_KLP_D0700_23080	Anordnung Schächte und Bankette - Grundriss (Blatt 1 - 11)	Disposizione pozzetti e banchine - pianta (Tav. 1 - 11)
02_H61_TM_030_KSC_D0700_23409	Schalung Tübbingring GL-MS, d=45cm, Übersicht	Carpenteria conci GL-MS, d=45cm, visione generale
02_H61_TM_030_KSC_D0700_23410 bis / a 02_H61_TM_030_KSC_D0700_23416	Schalung Tübbingring GL-MS, d=45cm, Segmente A-K	Carpenteria conci GL-MS, d=45cm, segmenti A-K
02_H61_TM_030_KSC_D0700_23417	Schalung Tübbingring GL-MS, d=45cm, Details	Carpenteria conci GL-MS, d=45cm, impianti carpenteria e particolari fughe
02_H61_TY_030_KSC_D0700_23420	Schalung Sohlgelände GL-MS	Carpenteria concio di base GL-MS
02_H61_TY_030_KSC_D0700_23061	Synoptischer Plan - Anwendung der Materialien	Tavola sinottica di applicazione dei materiali

Bearbeitungsstand
Stato di elaborazione

Revision	Änderungen / Modifiche	Verantwortlicher Änderung / Responsabile modifica	Datum / Data
11	Projektvollständigung und Umsetzung der Verbesserungen aus dem Prüfverfahren / Completamento progetto e recepimento istruttoria	Frey	09.10.2014
20	Überarbeitung infolge Dienstweisung Nr. 1 vom 17.10.2014 / Revisione a seguito ODS n°1 del 17.10.14	Correa	04.12.2014
21	Abgabe für die Ausschreibung / Emissione per Appalto	Correa	30.01.2015

ANMERKUNGEN / ANNOTAZIONI

SOK/P.F. Schienenoberkante (SOK= ±0.00)
Quota piano ferro galleria di linea (P.F.= ±0.00)

FOK/Q.P. Kote Bodenniveau Querverbindung
Quota piano di calpestio del cunicolo

Q.B. Bankethöhe (bezogen auf SOK)
Quota banchina (con riferimento a P.F.)

1.8	Bohrung Ø80 L>60cm oder entsprechende Aussparung in Ausbruchssicherung, Mindestabstand 1.5m zu bestimmen in Abhängigkeit der hydrogeologischen Bedingungen. Foro ø80 L>60cm o apertura equivalente nel rivestimento di prima fase, passo minimo 1.5m da definire in funzione delle condizioni idrogeologiche
2.1	Fugenband in Arbeitsfuge - Abdichtungsträger, 3cm - Abdichtungssystem: • PVC-P Kunststoffdichtungsbahn, 2mm mit Schutzschicht bei bewehrten Bauteilen • Geotextil ≥900g/m ² • Eventuelle Oberflächendrainage mittels Elemente mit hoher Drainagefähigkeit (gemäß Übersichtstafel Materialanwendung) - Water-stop nei giunti di getto - Sistema di impermeabilizzazione: • membrana di impermeabilizzazione PVC-P, 2mm con strato di protezione per rivestimenti armati • geocomposito ≥900g/m ² • eventuali elementi di drenaggio di superficie con elevata funzione drenante (rif. Tavola sinottica di applicazione dei materiali)
2.2	Drainagekies 8/16mm (gemäß 02_H61_EG_991_KTB_D0700_15002) Ghiaia drenante 8/16mm (rif. 02_H61_EG_991_KTB_D0700_15002)
2.4	Noppenbahn in Längsrichtung, d=2cm. Noppenbahn in Querrichtung, d=2cm, bei Betonierfuge Membrana bugnata in direzione longitudinale, d=2cm Membrana bugnata in direzione trasversale, d=2cm, in corrispondenza delle riprese di getto
2.5	Anschlussfugenband, halbseitig ohne Sperranker, b≥400mm Giunto di impermeabilizzazione, parzialmente senza elementi di ancoraggio, b≥400mm
2.8	Ulmendrainage (geschlitzt), PP DN/OD 250 auf Betonbett Drenaggio acque di falda (tubo microfessurato), PP DN/OD 250 posato sul calcestruzzo

Mit Beteiligung der Europäischen Union aus dem Haushalt der Transeuropäischen Verkehrsnetze finanziertes Vorhaben
Opera finanziata con la partecipazione dell'Unione Europea attraverso il bilancio delle reti di trasporto trans-europee

BRENNER BASISTUNNEL
Ausführungplanung
Potenziamento asse ferroviario Monaco - Verona
GALLERIA DI BASE DEL BRENNERO
Progettazione esecutiva

D0700: Bauilos Mauls 2-3 D0700: Lotto Mules 2-3

Projekteinheit: WBS
Haupttunnel: Gallerie principali
Dokumentenart: Tipo documento
Regelprofil: Sezione tipo
Titel: Titolo
Regelprofil GL-MS, Einschalig, Hydrantennische: Sezione tipo applicata GL-MS, rivestimento singolo, nicchia idrante

RTI 4P Raggruppamento Temporaneo di Imprese s.p.a.
Ing. Enrico Maria Pizzarotti
02-8693 Milano N°A 29419

Mandataria	Mandante	Mandante	Mandante
PRO TER	PÖYRY	pini swiss engineers	PASQUALI-RAUSA ENGINEERING S.r.l.s.p.a.

Fachplaner / il progettista specialista: Ing. Rodrigo Correa

Bearbeitet / Elaborato	Datum / Data	Name / Nome	Gesellschaft / Società
Geprüft / Verificato	30.01.2015	Frey	Pöyry
	30.01.2015	Deplazes	Pöyry

BBT Galleria di Base del Brennero Brenner Basistunnel BBT SE
Name / Nome: R. Zurlo
Name / Nome: K. Bergmeister

Projekt / Stato	von / da / chilometri / bis / a / progetto	von / da / chilometri / bis / a / opera	Status / Documento / Stato	Maßstab / Scala			
02	H61	TY	030	KRP	D0700	23315	21

0.46m²