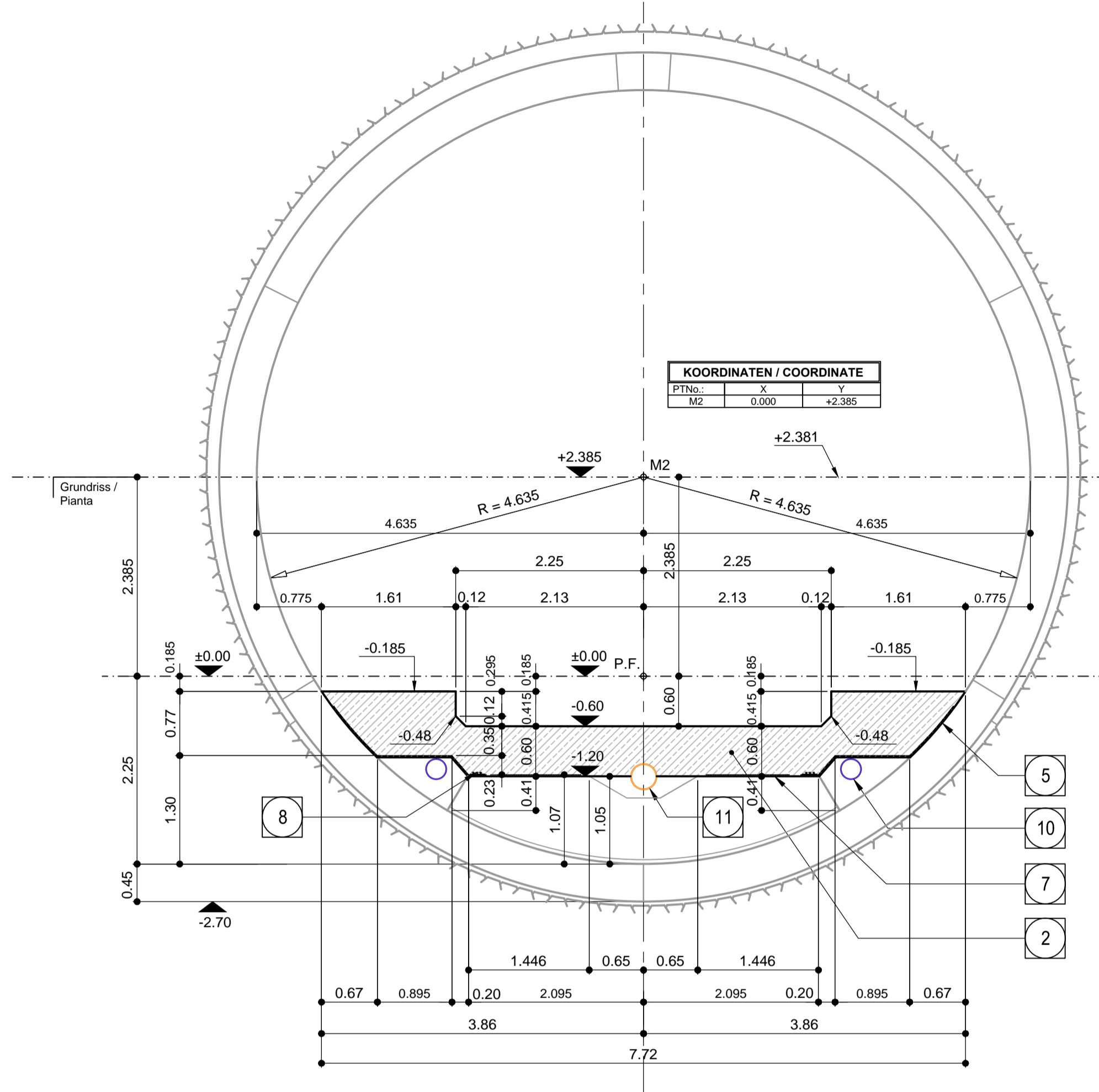


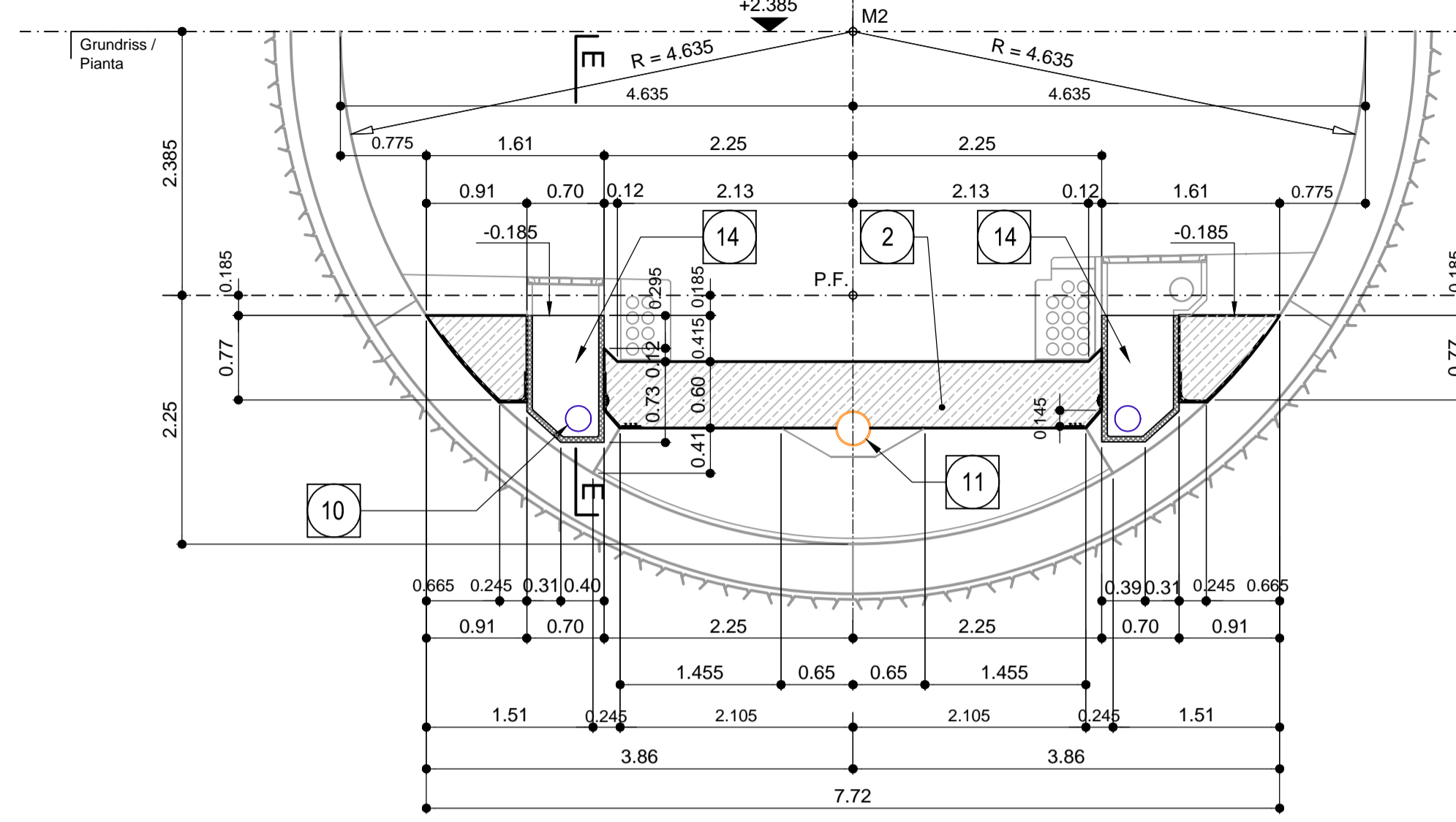
Schnitt A-A / Sezione A-A

(1:50)



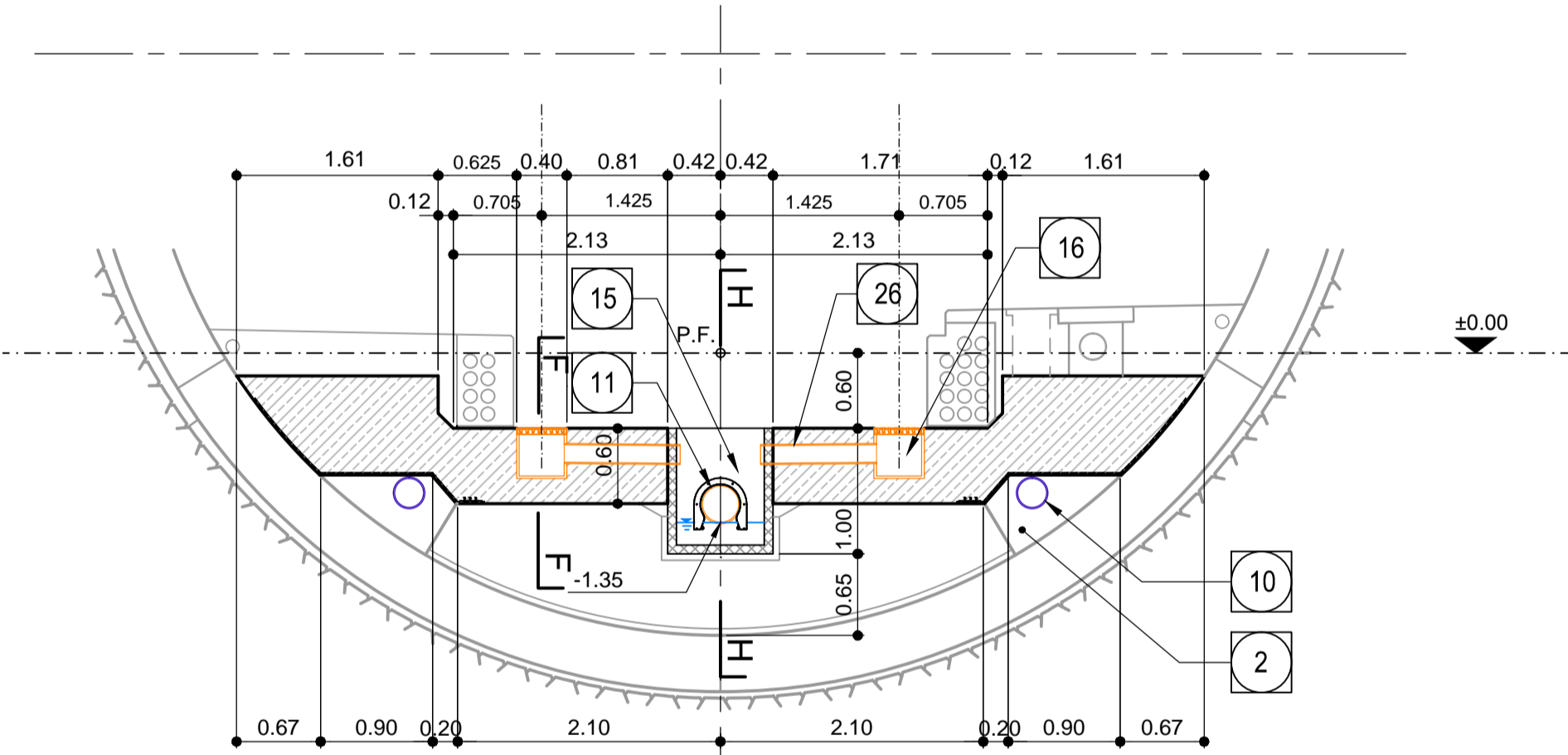
Schnitt B-B / Sezione B-B

(1:50)



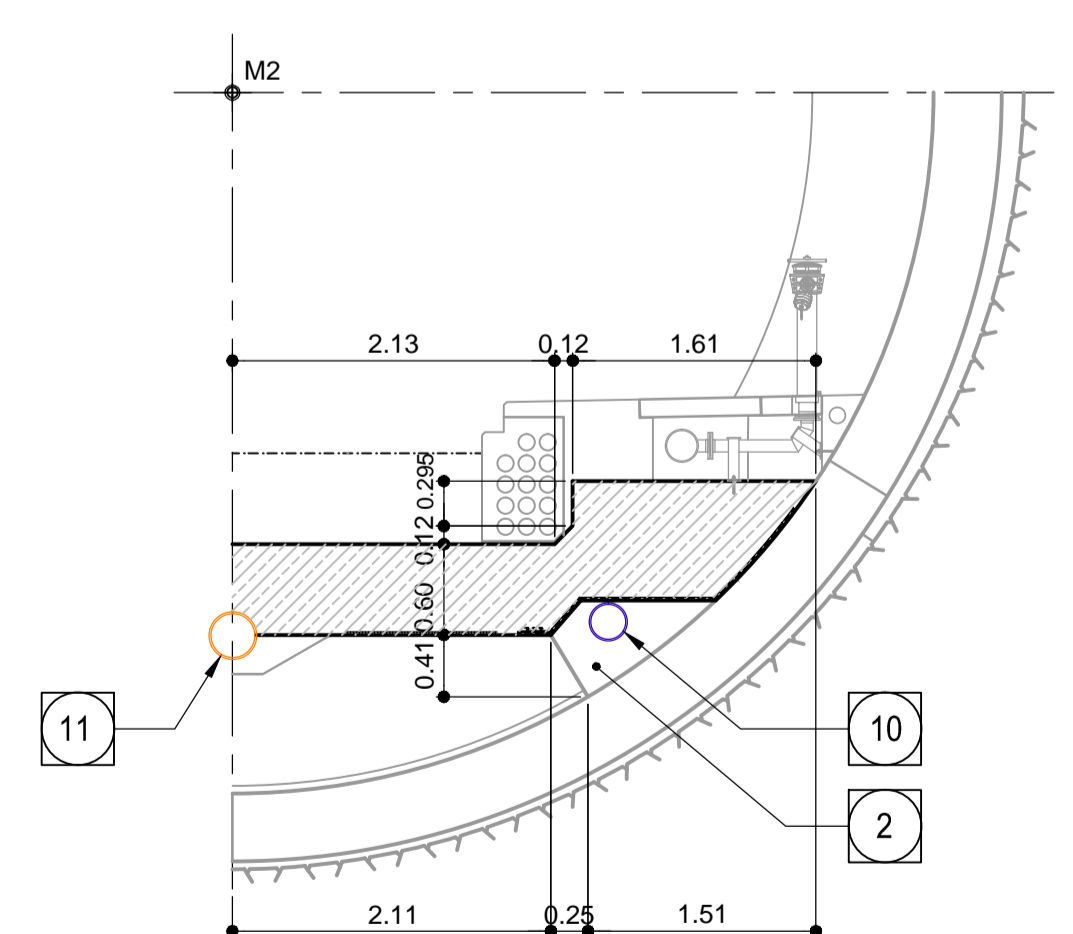
Schnitt D-D / Sezione D-D

(1:50)



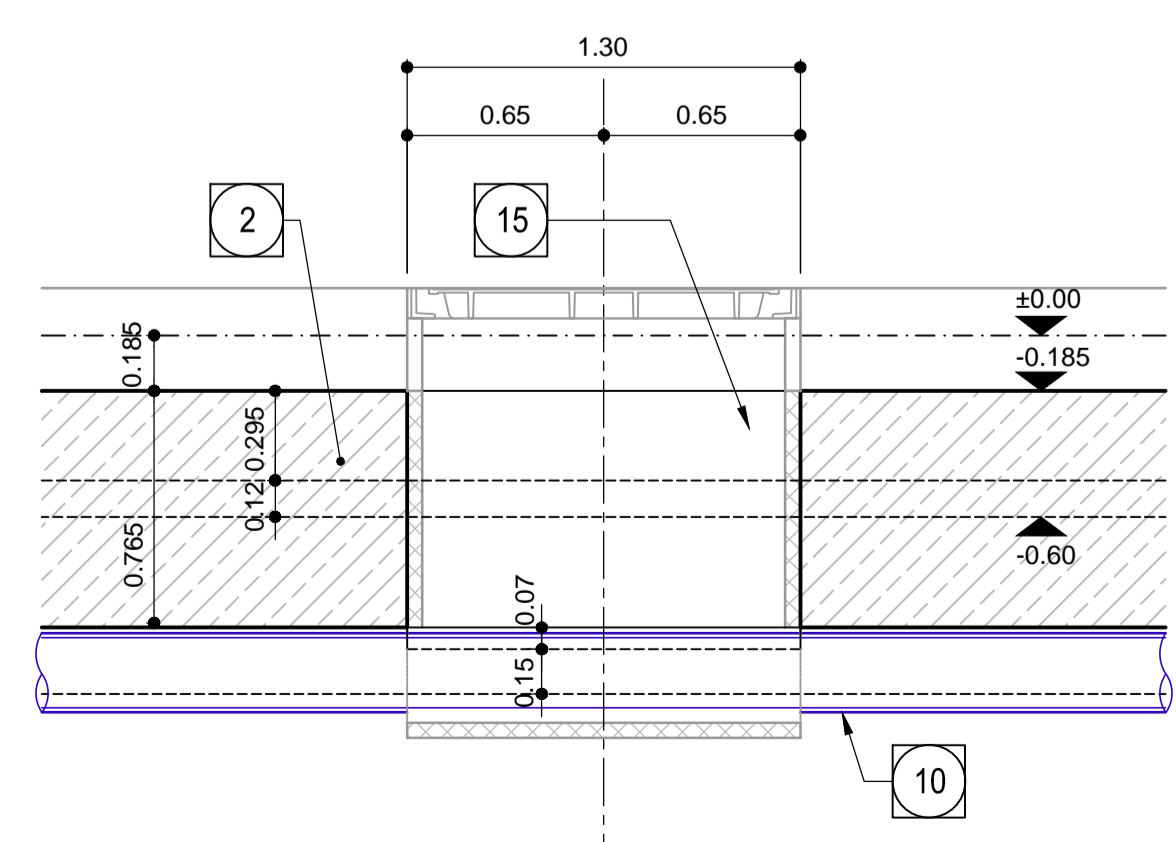
Schnitt C-C / Sezione C-C

(1:50)



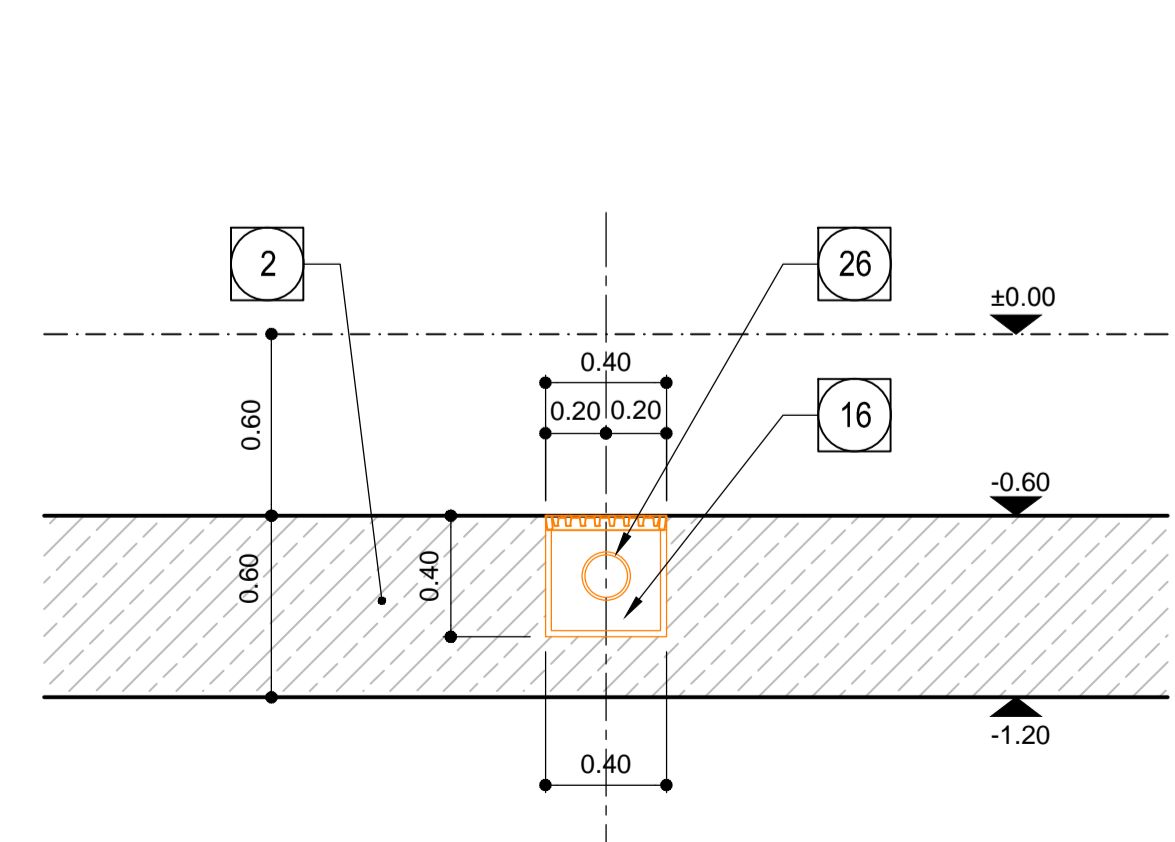
Schnitt E-E / Sezione E-E

(1:25)



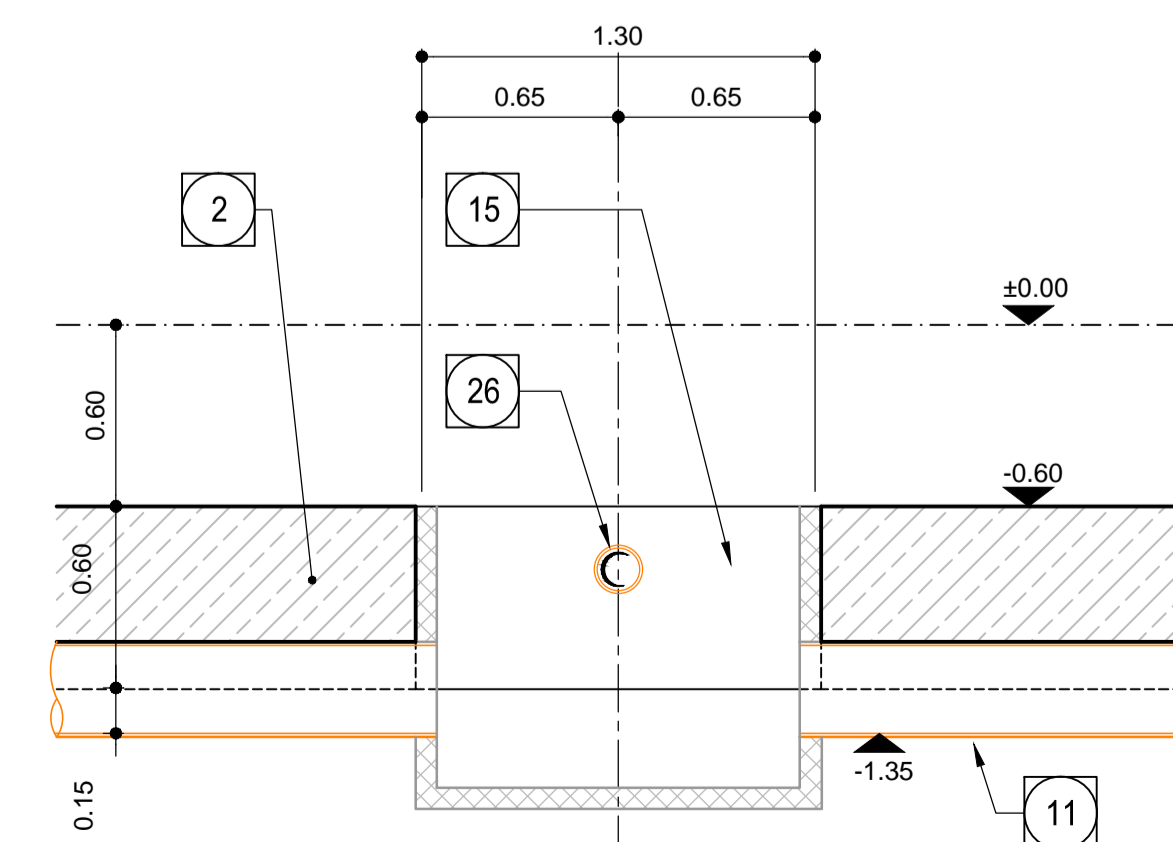
Schnitt F-F / Sezione F-F

(1:25)



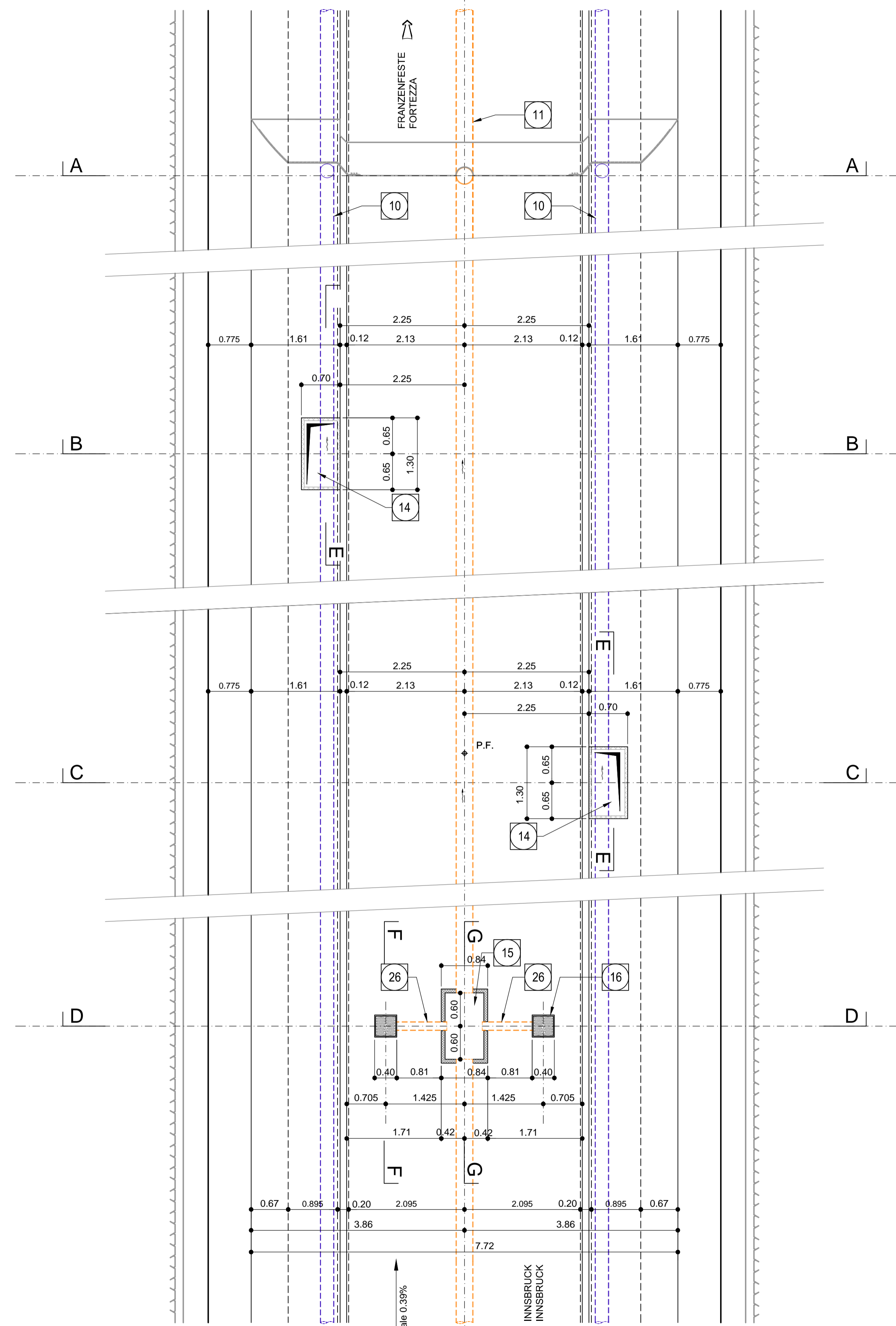
Schnitt G-G / Sezione G-G

(1:25)



Grundriss / Pianta

(1:50)



- 2) Widerlager und Sohlplatte in bewehrtem Ortbeton  
Piedritti e platea in c.a.
- 5) Fugenband in Arbeitsfuge  
- Abdichtungsträger, 3cm  
- Abdichtungssystem:  
• PVC-P Kunststoffdichtungsbahn, 2mm mit Schutzschicht bei bewehrten Bauteilen  
• Geotextil 250g/m<sup>2</sup>  
• Eventuelle Oberflächendrainage mittels Elemente mit hoher Drainagefähigkeit (gemäß Übersichtsstaffel Materialanwendung)
- 7) - Water-stop nei giunti di getto  
- Strato di regolarizzazione, 3cm (solamente nei cunicoli trasversali)  
- Sistema di impermeabilizzazione:  
• membrana di impermeabilizzazione PVC-P, 2mm con strato di protezione per rivestimenti armati  
• geocomposito 250g/m<sup>2</sup>  
• eventuali elementi di drenaggio di superficie con elevata funzione drenante (rif. Tavola sinottica di applicazione dei materiali)
- 8) Noppenbahn in Längsrichtung, d=2cm  
Noppenbahn in Querrichtung, d=2cm, bei Betonierfuge  
Membrana bugnata in direzione longitudinale, d=2cm  
Membrana bugnata in direzione trasversale, d=2cm, in corrispondenza delle riprese di getto.
- 10) Anschlussfugenband, halbseitig ohne Sperranker, b=400mm  
Giunto di impermeabilizzazione, parzialmente senza elementi di ancoraggio, b=400mm
- 11) Ulmen drainage (geschlitz), PP DN/OD 250 auf Betonbett  
Drenaggio acque di falda (tubo microforato), PP DN/OD 250 posato sul calcestruzzo
- 14) Fahrbahnwässerung (Vollrohr), PP DN/OD 315 in Beton verlegt  
Drenaggio acque di piattaforma (tubo cieco), PP DN/OD 315 posato nel calcestruzzo
- 15) Vorbereitungsarbeiten für Kontrollschacht Ulmen drainage  
Predisposizione per pozzetto acque di falda
- 16) Vorbereitungsarbeiten für Kontrollschacht Fahrbahnwässerung  
Predisposizione per pozzetto acque di piattaforma
- 26) Vorbereitungsarbeiten für Einlaufschaft Fahrbahnwässerung  
Predisposizione per caditoia raccolta acque di piattaforma
- Einleitung Gleiswässerung PP DN/ OD 160  
Immissione delle acque di piattaforma PP DN/ OD 160

ANMERKUNGEN / ANNOTAZIONI

SKOP F	Schienenoberkante (SKOP+ ±0.00)	Quota piano ferro galleria di linea (P.F.= ±0.00)
FOKOP P	Kote Bodenriveau Querverbindung	Quota piano di calpestio del cunicolo
SKOP	Baukoeffizienten (bezogen auf SKOP)	
Q.B.	Quota banchetta (mit Referenzlinie a P.F.)	

Referenzdokumente  
Documenti di riferimento

02_H61_OP_025_KTB_D0700_23061	Synoptischer Plan - Anwendung der Materialien	Tavola sinottica di applicazione dei materiali
02_H61_TY_030_KRQ_D0700_23312	Regelprofil GL-MS, Einschalg	Sezione tipo applicato GL-MS, rivest. singolo
02_H61_TY_030_KBW_D0700_23604	Bewehrung GL-MS, Einschalg, Sohlgewölbe mit Sohlstein	Armatura GL-MS, rivest. singolo, arco rovescio con conio base

Bearbeitungsstand  
Stato di elaborazione

Revision	Änderungen / Modifiche	Verantwortlicher / Responsabile	Datum / Data
00	Entscheidung / Prima Versione	Weber	22.05.2014
10	Endabgabe / Consegna Definitiva	Frey	31.07.2014
11	Projektveränderung und Umsetzung der Verbesserungen aus dem Prüfverfahren / Completamento progetto e recepimento modifiche	Frey	09.10.2014
20	Überarbeitung infolge Dienstverweisung Nr. 1 vom 17.10.2014 / Revisione a seguito DSV Nr. 1 del 17.10.2014	Comas	04.12.2014
21	Abgabe für die Ausschreibung / Emmissione per Appalto	Comas	30.01.2015

Mit Beteiligung der Europäischen Union aus dem Haushalt der Transportschienenverkehrsinfrastruktur Vorhaben  
Opera finanziata con la partecipazione dell'Unione Europea attraverso il bilancio delle reti di trasporto trans-europee

**Ausbau Eisenbahnstrecke München-Verona  
BRENNER BASISTUNNEL**  
Ausführungsplanung

Potenziamento asse ferroviaria Monaco - Verona  
**GALLERIA DI BASE DEL BRENNERO**  
Progettazione esecutiva

D0700: Baufeld Mault 2-3	D0700: Lotto Mault 2-3
Projektarbeit	WBS
Haupttunnel	Gallerie principali
Dokumententyp	Typo documento
Schalungsplan	Carpenteria
Titel	Titolo
Schalung GL-MS, Einschalg, Sohlgewölbe, Schachte rivestimento singolo, platea, pozzetti	Carpenteria GL-MS, rivestimento singolo, platea, pozzetti

<b>RTI 4P</b> Ripartizione Tecnica di Impresa s.p.a. Via S. Maria Maddalena, 10 - 37040 Verona (VR) - Italia	Gewerkgeber / Responsabile integrazione prestazioni specialistiche Ing. Enrico Maria Pizzardi Tel. +39 0475 41 2070		
<b>PRO ITER</b> Progettazione e Direzione Lavori s.p.a. Via S. Maria Maddalena, 10 - 37040 Verona (VR) - Italia	<b>Mandante</b> <b>PÖYRY</b> Pöyry s.p.a. Via S. Maria Maddalena, 10 - 37040 Verona (VR) - Italia	<b>Mandante</b> <b>pini swiss engineers</b> Pini Swiss Engineers s.p.a. Via S. Maria Maddalena, 10 - 37040 Verona (VR) - Italia	<b>Mandante</b> <b>PASQUALI-RAISA</b> Pasquali-Raisa s.p.a. Via S. Maria Maddalena, 10 - 37040 Verona (VR) - Italia
Fachplaner / progettista specialista	Fachplaner / progettista specialista Ing. Rodrigo Comas	Fachplaner / progettista specialista	Fachplaner / progettista specialista

Bearbeiter / Elaborato	Datum / Data	Name / Nome	Gesellschaft / Società
Geprüft / Verificato	30.01.2015	Frey	Pöyry
	30.01.2015	Depizzes	Pöyry

<b>BBT</b> Gallerie di Base del Brennero Brennero Basaltunnel BBT SE	Name / Nome R. Zurlo	Name / Nome K. Bergmeister
--	-------------------------	-------------------------------

Projekt Kunden / Cliente Projekt 02	Rev. Mitarbeiter / Dipendente 01	Rev. Mitarbeiter / Dipendente 01	Rev. Mitarbeiter / Dipendente 01	Status Datum / Data 1:50, 1:25	Mostrato / Scala 1:50, 1:25
Blatt / Foglio 02	Linie / Linea H61	Entwurf / Progetto TY	Nummer / Numero 030	Dokumententyp / Tipo documento KSC	Vertrag / Contratto D0700
				Nummer / Numero 23508	Revision / Revisione 21