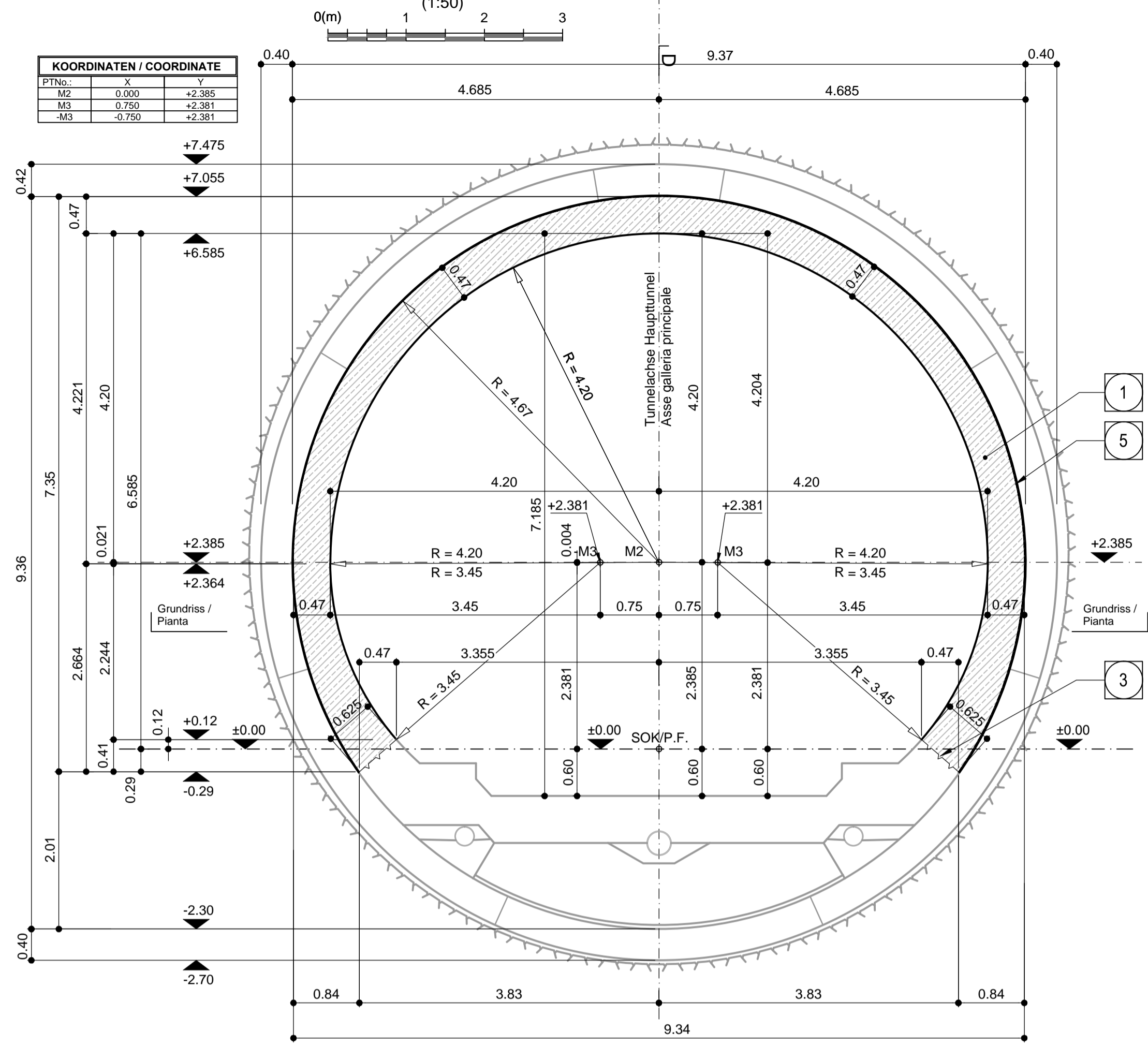
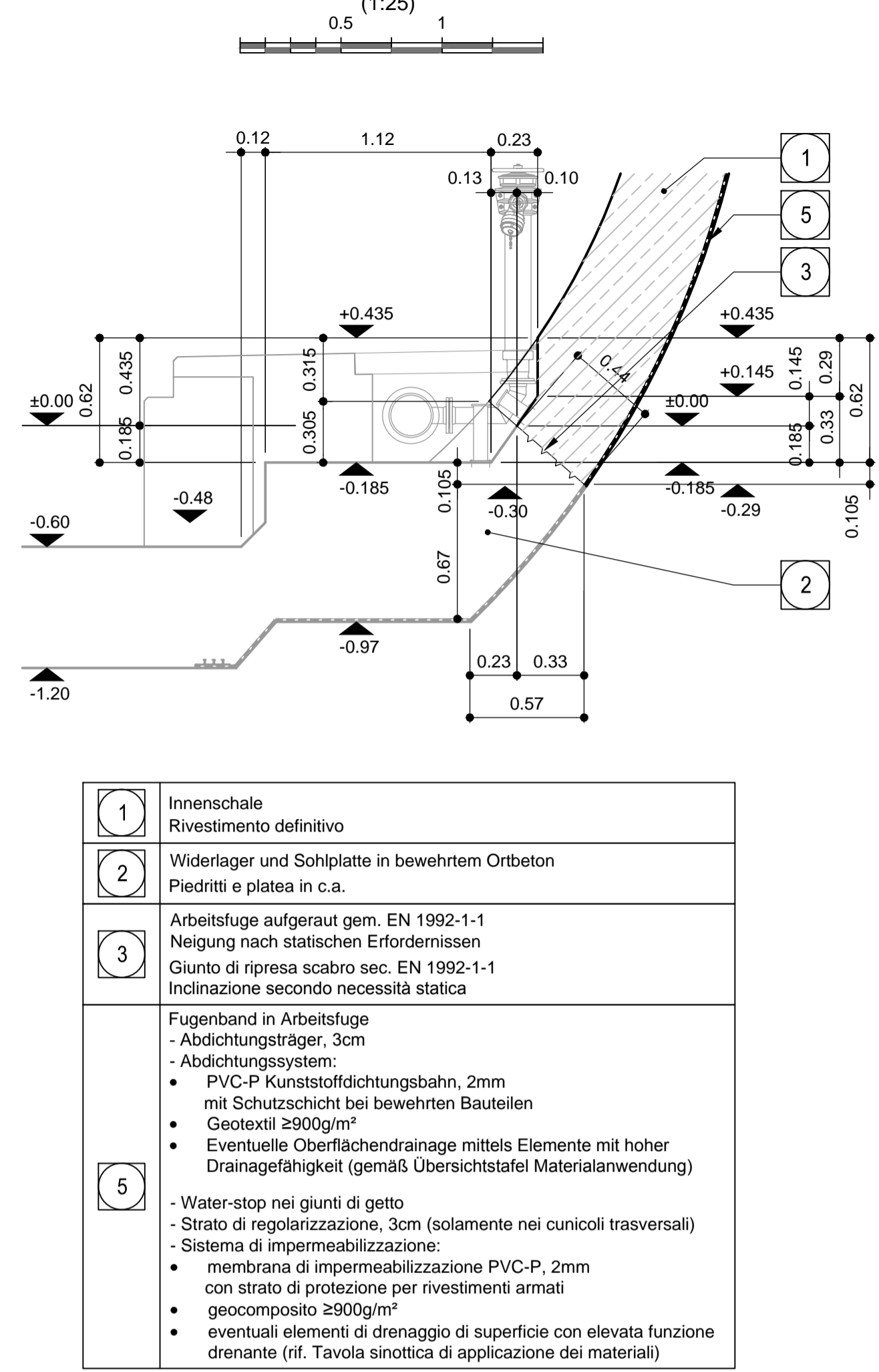


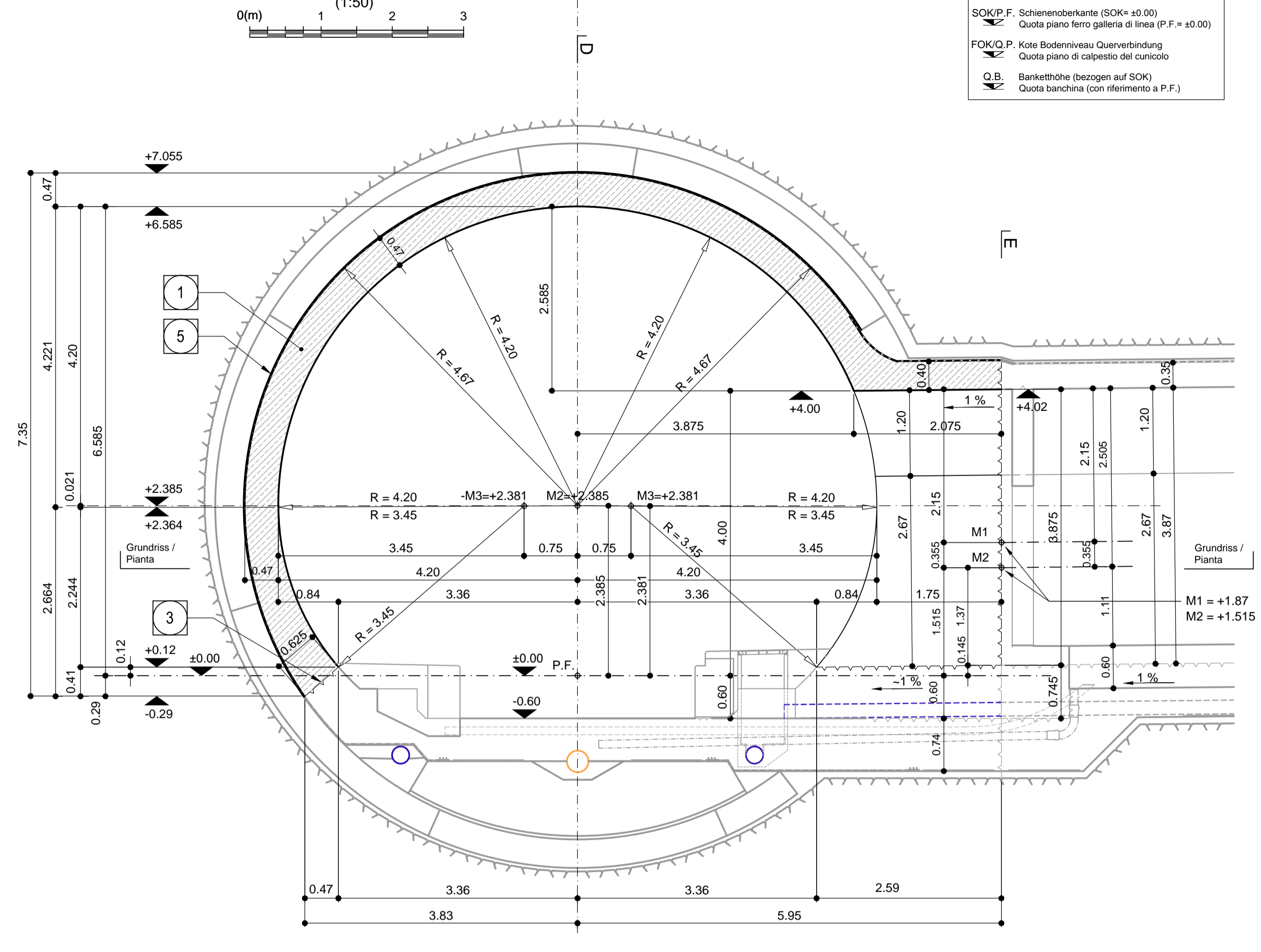
Schnitt A-A / Sezione A-A



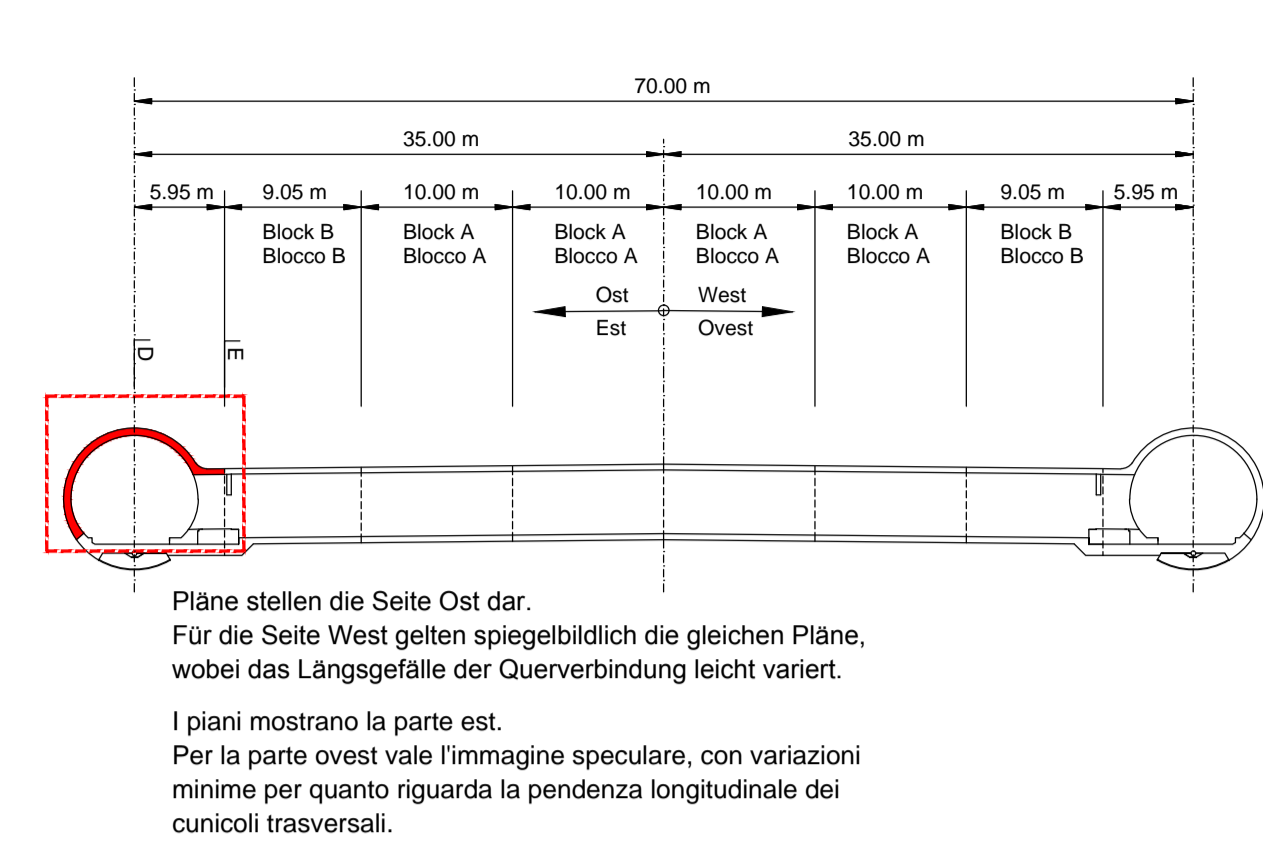
Schnitt B-B / Sezione B-B



Schnitt C-C / Sezione C-C



Übersicht / Visione generale



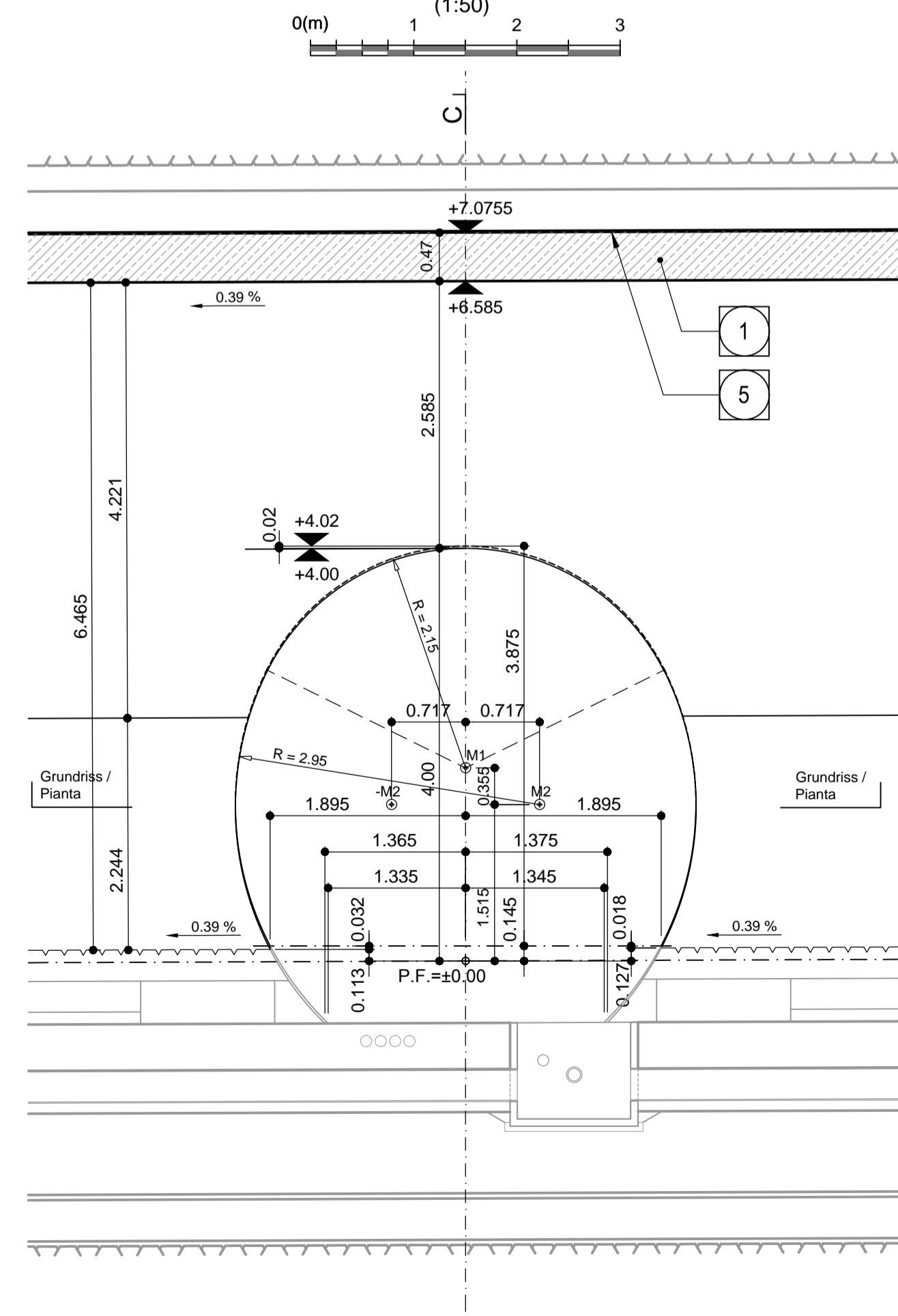
Referenzdokumente
Documenti di riferimento

02_H61_OP_025_KTB_D0700_23061	Synoptischer Plan - Anwendung der Materialien	Tavola sinottica di applicazione dei materiali
02_H61_TY_030_KRP_D0700_23321	Regelprofil CT1-IN-GL-MS, ohne Ablauf	Sezione tipo applicata CT1-IN-GL-MS, senza scarico
02_H61_TY_030_KBW_D0700_23611	Bewehrung GL-MS, CT1-(T2-T3-T3bis)-IN-GL-MS, Innengewoelbe	Armatura GL-MS, CT1-(T2-T3-T3bis)-IN-GL-MS, calotta

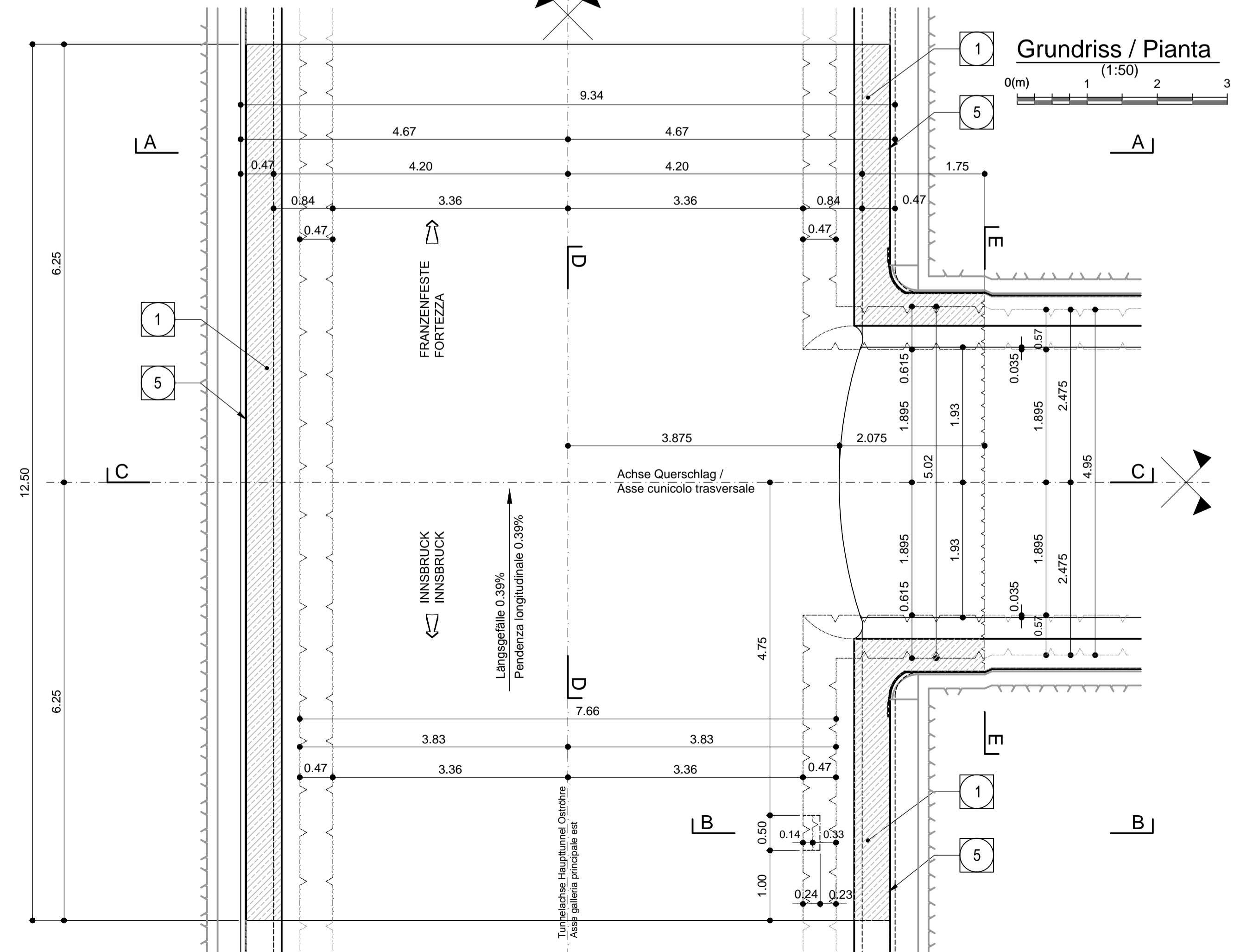
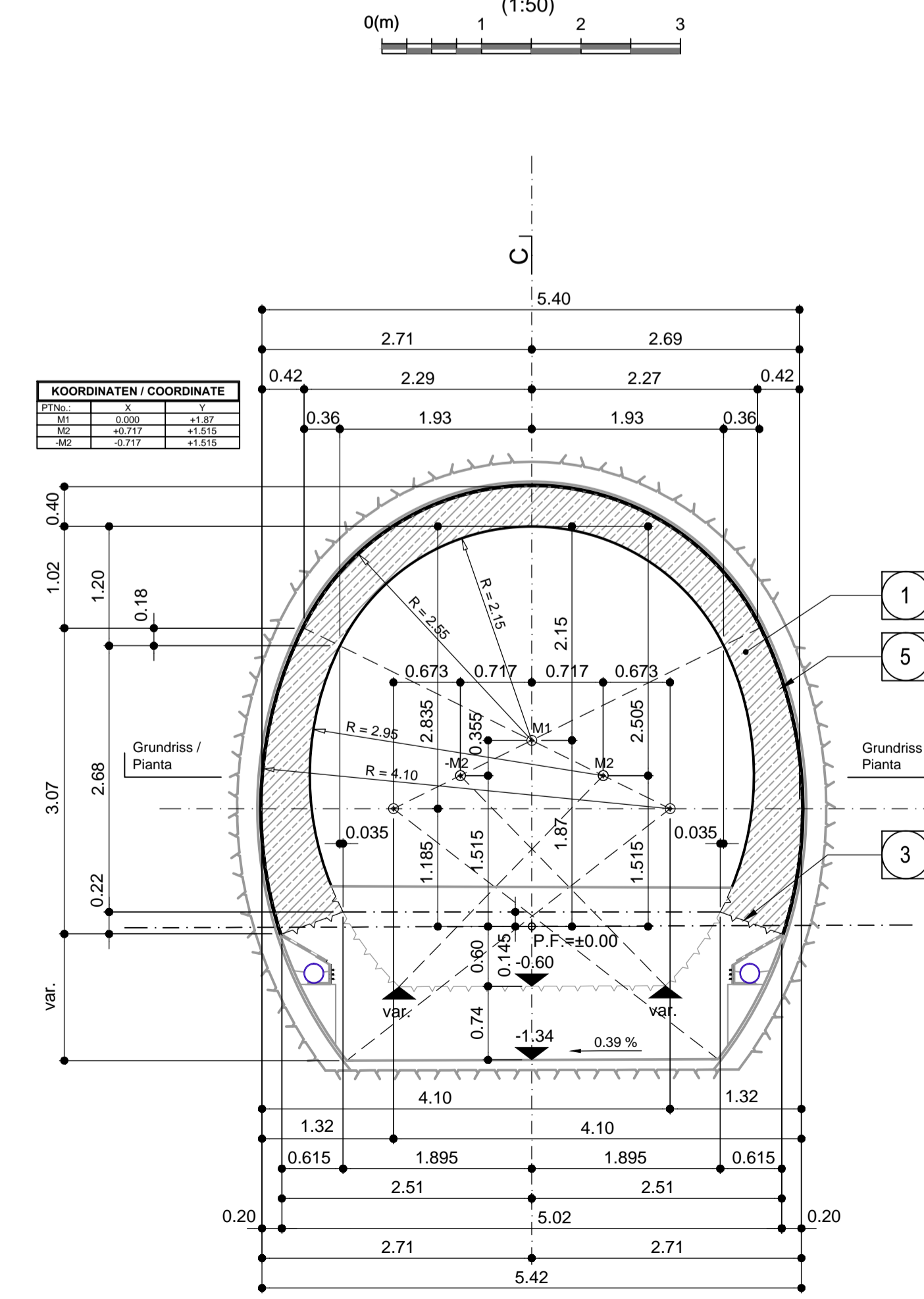
Bearbeitungsstand
Stato di elaborazione

Revision	Änderungen Modifiche	Verantwortlicher Änderung Responsabile modifica	Datum Data
00	Entstehung / Prima Versione	Wiede	22.05.2014
10	Endabgabe / Consegn Definitiva	Eckbauer	31.07.2014
11	Projektvollständigung und Umsetzung der Verbesserungen aus dem Prüfverfahren / Completamento progetto a recepimento strutturale	Eckbauer	09.10.2014
20	Detailabarbeitung mittels Übermaßanweisung Nr. 1 vom 17.10.2014 / Revisione a supero 026 n°1 del 17.10.14	Correa	04.12.2014
21	Abgabe für die Ausschreibung / Emissione per Appalto	Correa	30.01.2015

Schnitt D-D / Sezione D-D



Schnitt E-E / Sezione E-E



Mit Beteiligung der Europäischen Union aus dem Haushalt der Transportschwerpunktprojekte finanziertes Vorhaben
Opera finanziata con la partecipazione dell'Unione Europea attraverso il bilancio delle reti di trasporto trans-europee

**Ausbau Eisenbahnstrecke München-Verona
BRENNER BASISTUNNEL**
Ausführungsplanung

**Potenziamiento asse ferroviario Monaco - Verona
GALLERIA di BASE del BRENNERO**
Progettazione esecutiva

D0700: Baubos Mules 2-3 D0700: Loto Mules 2-3

Projektarbeit: WBS
Haupttunnel: Gallerie principali
Dokumentenart: Tipo documento
Schalungsplan: Carpenteria
Titel: Titolo
Schalung CT1-(T2-T3-T3bis)-IN-GL-MS ohne Ablauf, Innengewoelbe: Carpenteria CT1-(T2-T3-T3bis)-IN-GL-MS senza scarico, calotta

RTI 4P
Mandataria: PFI ITER
Mandante: PÖYRY
Mandante: pini swiss engineers
Mandante: PASQUALI-RAUSA ENGINEERING S.R.L.

Genetragener / Responsabile integratori prestatori specialistiche: Ing. Enrico Maria Pizzarotti
Genetragener / Responsabile integratori prestatori specialistiche: Ing. Rodrigo Correa

Genetragener / Responsabile integratori prestatori specialistiche: R. Zurlo
Genetragener / Responsabile integratori prestatori specialistiche: K. Bergmeister

Projekt: M000001 / 32.0+88
Milestone / Cronometro progetto: 34.0+15
Rev. / Revisione: 01 / 01
Rev. / Revisione: 02 / 02
Rev. / Revisione: 03 / 03
Rev. / Revisione: 04 / 04
Rev. / Revisione: 05 / 05
Rev. / Revisione: 06 / 06
Rev. / Revisione: 07 / 07
Rev. / Revisione: 08 / 08
Rev. / Revisione: 09 / 09
Rev. / Revisione: 10 / 10
Rev. / Revisione: 11 / 11
Rev. / Revisione: 12 / 12
Rev. / Revisione: 13 / 13
Rev. / Revisione: 14 / 14
Rev. / Revisione: 15 / 15
Rev. / Revisione: 16 / 16
Rev. / Revisione: 17 / 17
Rev. / Revisione: 18 / 18
Rev. / Revisione: 19 / 19
Rev. / Revisione: 20 / 20
Rev. / Revisione: 21 / 21
Rev. / Revisione: 22 / 22
Rev. / Revisione: 23 / 23
Rev. / Revisione: 24 / 24
Rev. / Revisione: 25 / 25
Rev. / Revisione: 26 / 26
Rev. / Revisione: 27 / 27
Rev. / Revisione: 28 / 28
Rev. / Revisione: 29 / 29
Rev. / Revisione: 30 / 30
Rev. / Revisione: 31 / 31
Rev. / Revisione: 32 / 32
Rev. / Revisione: 33 / 33
Rev. / Revisione: 34 / 34
Rev. / Revisione: 35 / 35
Rev. / Revisione: 36 / 36
Rev. / Revisione: 37 / 37
Rev. / Revisione: 38 / 38
Rev. / Revisione: 39 / 39
Rev. / Revisione: 40 / 40
Rev. / Revisione: 41 / 41
Rev. / Revisione: 42 / 42
Rev. / Revisione: 43 / 43
Rev. / Revisione: 44 / 44
Rev. / Revisione: 45 / 45
Rev. / Revisione: 46 / 46
Rev. / Revisione: 47 / 47
Rev. / Revisione: 48 / 48
Rev. / Revisione: 49 / 49
Rev. / Revisione: 50 / 50
Rev. / Revisione: 51 / 51
Rev. / Revisione: 52 / 52
Rev. / Revisione: 53 / 53
Rev. / Revisione: 54 / 54
Rev. / Revisione: 55 / 55
Rev. / Revisione: 56 / 56
Rev. / Revisione: 57 / 57
Rev. / Revisione: 58 / 58
Rev. / Revisione: 59 / 59
Rev. / Revisione: 60 / 60
Rev. / Revisione: 61 / 61
Rev. / Revisione: 62 / 62
Rev. / Revisione: 63 / 63
Rev. / Revisione: 64 / 64
Rev. / Revisione: 65 / 65
Rev. / Revisione: 66 / 66
Rev. / Revisione: 67 / 67
Rev. / Revisione: 68 / 68
Rev. / Revisione: 69 / 69
Rev. / Revisione: 70 / 70
Rev. / Revisione: 71 / 71
Rev. / Revisione: 72 / 72
Rev. / Revisione: 73 / 73
Rev. / Revisione: 74 / 74
Rev. / Revisione: 75 / 75
Rev. / Revisione: 76 / 76
Rev. / Revisione: 77 / 77
Rev. / Revisione: 78 / 78
Rev. / Revisione: 79 / 79
Rev. / Revisione: 80 / 80
Rev. / Revisione: 81 / 81
Rev. / Revisione: 82 / 82
Rev. / Revisione: 83 / 83
Rev. / Revisione: 84 / 84
Rev. / Revisione: 85 / 85
Rev. / Revisione: 86 / 86
Rev. / Revisione: 87 / 87
Rev. / Revisione: 88 / 88
Rev. / Revisione: 89 / 89
Rev. / Revisione: 90 / 90
Rev. / Revisione: 91 / 91
Rev. / Revisione: 92 / 92
Rev. / Revisione: 93 / 93
Rev. / Revisione: 94 / 94
Rev. / Revisione: 95 / 95
Rev. / Revisione: 96 / 96
Rev. / Revisione: 97 / 97
Rev. / Revisione: 98 / 98
Rev. / Revisione: 99 / 99
Rev. / Revisione: 100 / 100